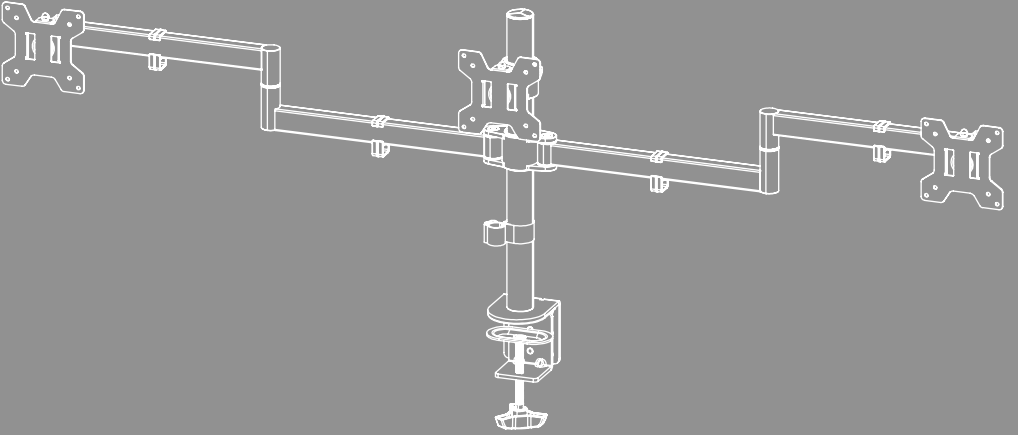


EKRAN TUTUCU





İçindekiler

1. Uyarı sembollerinin ve bilgilerin açıklaması	3
2. Paket içeriği	4
3. İlave olarak gerekli alet	4
4. Güvenlik bilgileri	5
5. Uygulama alanı ve spesifikasyonlar.	5
6. Montaj hazırlığı ve montaj	6
6.1 Ek parçayı masaya monte etme.	7
6.1.1 Seçenek A: Kelepçe montajı.	7
6.1.2 Seçenek B: Delmeli montaj	8
6.2 Monitör kollarının montajı	10
6.3 Monitörlere montaj	11
6.3.1 VESA plakalarının monitörlerin arkasına takılması	12
6.4 Monitörleri monitör braketine monte etme	13
6.5 Kablo yönetimi.	14
7. Ayar ve bakım	15
8. Ayar seçenekleri.	15
8.1 Eğim ayarı	16
8.2 Direk boyunca yükseklik ayarı	16
8.3 Döndürme ayarı	16
9. Teknik veriler	17
10. Sorumluluktan muafiyet	18
11. Servis ve destek	18
12. Garanti düzenlemeleri	18



TR Kullanım Kılavuzu

Bir Hama ürününü tercih ettiğiniz için çok teşekkür ederiz!

Biraz zaman ayırıp aşağıdaki talimat ve açıklamaları tamamen okuyun. Gerektiğinde tekrar başvurmak için bu kullanım kılavuzunu daha sonra güvenli bir yerde muhafaza edin. Ürünü satarsanız, resimli kısa kılavuzu ve güvenlik talimatlarını basılı olarak yeni sahibine iletin.

1. Uyarı sembollerinin ve bilgilerin açıklaması

Uyarı



Güvenlik açıklamalarını işaretlemek veya özel tehlikelere ve risklere karşı dikkat çekmek için kullanılır.

Açıklama












Ek olarak bilgileri veya önemli açıklamaları işaretlemek için kullanılır.

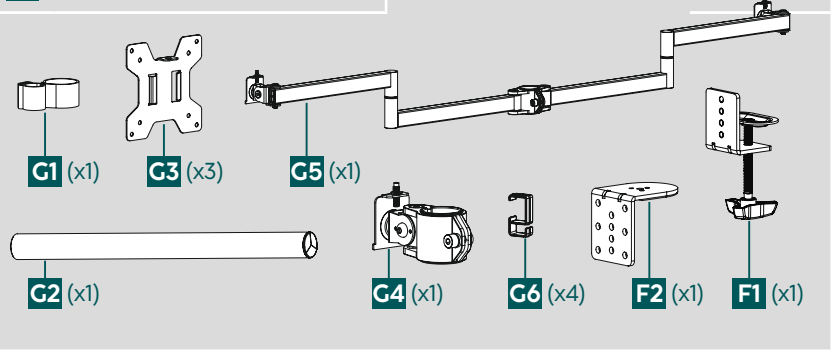
2. Paket içeriği

- Ekran kolu
- Montaj seti
- Kablo yöneticisi
- Güvenlik talimatları, resimli kısa kılavuz

Montaj seti

A1		M4x12 (x12)	B3		M6 (x3)
A2		M4x30 (x12)	C1		(x1)
A3		(x12)	D1		3 mm (x1)
B1		M8x10 (x2)	E1		5 mm (x1)
B2		M5x16 (x3)			

G1 (x1)	G3 (x3)	G5 (x1)	G2 (x1)	G4 (x1)	G6 (x4)	F2 (x1)	F1 (x1)
----------------	----------------	----------------	----------------	----------------	----------------	----------------	----------------



Açıklama

Tutucunun kurulumundan önce montaj setinin eksiksiz olup olmadığını kontrol edin ve hatalı veya hasarlı parçaların bulunmadığından emin olun.

3. İlave olarak gerekli alet



Açıklama

Tutucuyu asla tek başınıza monte etmeyin. Destek ve yardım alın!



4. Güvenlik bilgileri

Uyarı



- Piyasada çok sayıda farklı nihai cihaz mevcut olduğundan, birlikte verilen montaj setinin tüm seçenekleri kapsamı mümkün değildir.
- Bazı nadir durumlarda nihai cihazı monte etmek için üründen bulunan civatalar çok uzun olabilir.
- Montaj öncesi nihai cihazınızın kullanım kılavuzunu okuyun. Bu kılavuzda genel olarak uygun bağlantı elemanlarının cinsleri ve ölçüleri ile ilgili bilgiler bulunur.
- Birlikte gelen montaj setinin kapsamına dahil olmayan uygun bağlantı elemanlarını piyasadan temin edin.
- Montaj esnasında asla zorlamayın veya çok fazla kuvvet kullanmayın. Böylece nihai cihazınız veya ürününüz zarar görebilir.
- Emin olmadığınız durumlarda bu ürünü kendiniz monte etmeyi denemeyin ve eğitilmiş bir ustaya monte ettirin!

Not - Ticari kullanım



- Ticari kullanım halinde daha fazla itina gösterme yükümlülüğünüz var.
- Bu nedenle meslek sigortaları birliğinin elektrik tesisatları ve işletme ekipmanları konusundaki kaza önleme kurallarına ve ilgili ticari faaliyet alanı ve/veya kullanım yeri için geçerli olan yasal mevzuata, ayrıca ilgili meslek ve kaza sigortalarının kaza önleme kurallarına uyun!
- Duvar tutucusunun montajı eğitilmiş personel veya bir uzman tarafından yapılmalıdır. Bu kural özellikle okullarda, eğitim kurumlarında, hobi veya açık atölyelerde ve kamuya açık tesislerde yapılan montajlar için geçerlidir.
- Düzenli olarak ürünün güvenli montajını ve işlerlik durumunu, ayrıca kurallara uygun vaziyette olup olmadığını uygun ve eğitilmiş personele (tavsiyemiz en az üç ayda bir kez veya kullanım yeri için şart koşulmuşsa daha sık olarak) kontrol ettirin ve bu kontrolleri belgelendirin.
- Ürün ve bağlı olan yük monte edildikten sonra bağlantıların sağlamlığı ve işletme emniyeti kontrol edilmelidir.
- Bu kontrol düzenli aralıklarla tekrar edilmelidir (en az üç ayda bir).
- Ürün asimetrik olarak yüklenmemesine dikkat edin.
- Ürünün maksimum taşıma kapasitesinin geçilmemesine ve izin verilen maksimum ölçülerden daha büyük yüklerle yüklenmemesine dikkat edin.
- Üründe hasar oluştuğunda, üzerindeki yükü derhal kaldırın ve ürünü artık kullanmayın.
- Ürünü sadece, ürün ve üzerine sabitlenmiş cihaz için yeterli taşıma kapasitesine ve sağlamlığa sahip tezgah plakalarına yerleştirin.
- Masa tablasının kalınlığının, ekteki resimli talimatlarda veya bu ayrıntılı kullanım kılavuzunda bulacağınız özelliklere uygun olduğundan emin olun .
- Ürüne başka nesnelere sabitlemeyin.
- Çocukları mutlaka ambalaj malzemesinden uzak tutun, boğulma tehlikesi mevcuttur.
- Ambalaj malzemesini derhal yerel imha yönetmeliklerine göre imha edin.
- Ürünün tezgah yüzeyinde baskı noktalarına yol açabileceğini dikkate alın. Bu, kurulum yerinde yüzeyin ağırlık yüklemesine ve sağlamlığına bağlıdır.

5. Uygulama alanı ve spesifikasyonlar

- Ürün, sadece iç mekan kullanımı için öngörülmüştür.
- Ürünü sadece öngörülen amaç için kullanın.



6. Montaj hazırlığı ve montaj

Açıklama



- Tutucuyu asla tek başınıza monte etmeyin. Destek ve yardım alın!
- Farklı nihai cihazlar, kablo bağlantısı ve diğer cihazlar için farklı bağlantı seçeneklerine sahiptir. Kurulumdan önce, gerekli bağlantıların montaj sonrasında da ulaşılabilir olup olmayacağını kontrol edin.
- Ürüne ve montaj türüne göre montaj setinin tamamına ihtiyacınız olmayabilir. Bu nedenle doğru montajda bile gerekli olmayan civata ve diğer ufak parçaların artması söz konusu olabilir. Bunları, bu kullanım kılavuzu ile birlikte daha sonra kullanmak üzere (ürünün satışı, taşıma) güvenli bir yerde saklayın.

- Ayrıca aşağıdaki ikaz ve emniyet uyarıları da göz önünde bulundurulmalıdır.
- Resimli montaj kılavuzuna bakarak adım adım ilerleyin.

Açıklama



- Piyasada bulunan nihai cihazların çeşitliliğinden dolayı tüm montaj seçeneklerinin açıklanması mümkün değildir.
- Vidaları sıkmadan önce tutucunun, ekranın arka kısmında düz ve yassı olarak durmasına dikkat edin.
- Monitörün pürüzleri gidermek için ekte bulunan mesafe tutucularını kullanın.
- Tüm vidaların doğru uzunlukta olmasına ve el sıkılığında monte edilmelerine dikkat edin.

Açıklama



- Bu monitör tutucu masaya iki şekilde takılabilir:
- **Seçenek A:** Kelepçe montajı (masaüstü kalınlığı 10 – 85 mm)
- **Seçenek B:** Delmeli montajı (masaüstü kalınlığı 10 – 80 mm)

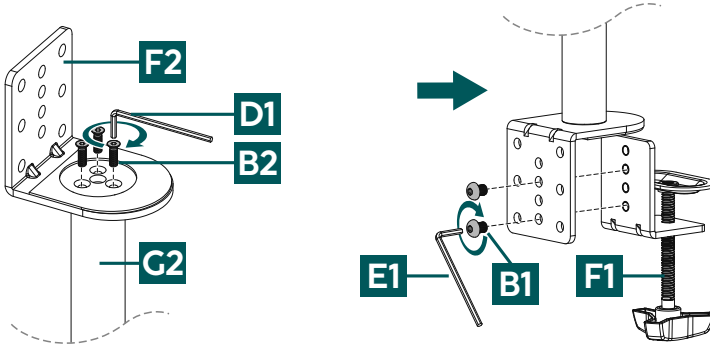
Uyarı



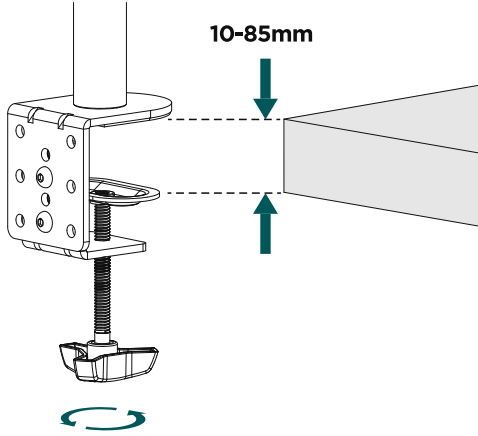
- Masanın, planlanan montaj yöntemi için yeterli sağlamlığa ve dengeye sahip olduğundan emin olun.

6.1 Ek parçayı masaya monte etme

6.1.1 Seçenek A: Kelepçe montajı

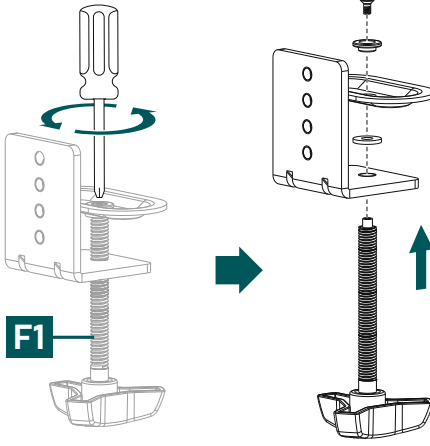


- Sıkıştırma ayağının [F2] ilk parçasını, vidaları [B2] ve küçük Allen anahtarını [D1] kullanarak monitör sütununa [G2] takın.
- Ardından, içeriden, sıkıştırma ayağının ikinci parçasını [F1] vidaları [B1] ve daha büyük Allen anahtarını [E1] kullanarak yerine vidalayın, böylece her iki parça da güvenli bir şekilde birbirine bağlanır.

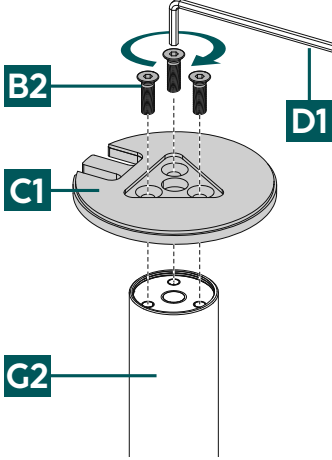


- Sonraki adımda, kelepçeyi [F1] açın ve kelepçe ayağını masanın kenarındaki istenen konuma yerleştirin.
- Tutucunun masa kenarıyla aynı hizada olduğundan emin olun.
- Braket yerine oturana kadar alt taraftaki sıkıştırma vidasını sıkın.

6.1.2 Seçenek B: Delmeli montaj



- Öncelikle, [F1] terminalinin vidasını ve sıkıştırma plakasını gevşetin. Bunun için tornavida kullanın.



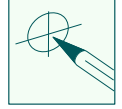
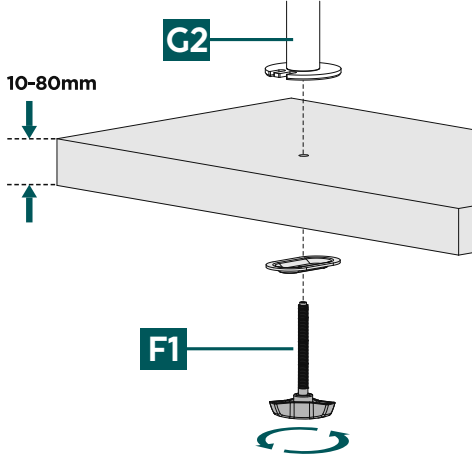
- Şimdi [C1] konektörünü, delikler hizalanacak şekilde monitör sütununun [G2] alt ucuna yerleştirin.
- Üç vidayı [B2] konektörün [C1] deliklerinden geçirin ve daha küçük Allen anahtarını [D1] kullanarak sıkın.



Açıklama

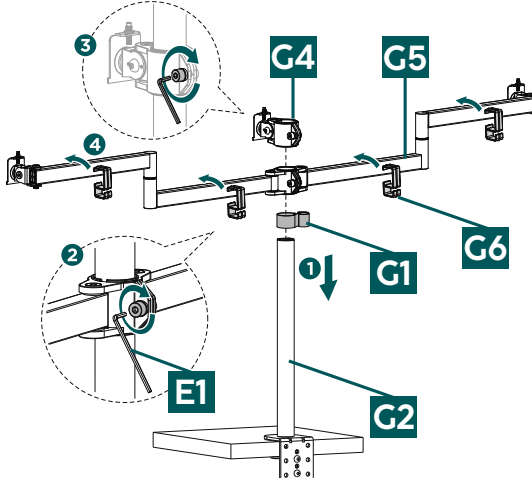


- Monitör montaj aparatını takmak için 10 mm'lik matkap ucu olan bir matkaba ihtiyacınız olacak. Matkap ucunun masa tablasının malzemesine uygun olduğundan emin olun ve yalnızca 10 ila 80 mm kalınlığındaki tahtaları delin.



- [F1] kelepçesinin sıkıştırma plakasını şablon olarak kullanın ve gerekirse matkap deliğinin tam konumunu belirlemek için boyutları kontrol edin. Ardından, deliği açmadan önce masaüstünüzde istediğiniz noktayı işaretleyin.
- Sıkıştırma vidasını kullanarak sıkıştırma plakasını masa tablasının alt tarafına takın.
- Monitör kolunu [G2] yukarıdan masa üzerindeki sıkıştırma vidasının üzerine yerleştirin ve kolunun güvenli bir şekilde sabitlendiğinden emin olmak için sıkıştırma vidasını alttan elle sıkın.

6.2 Monitör kollarının montajı

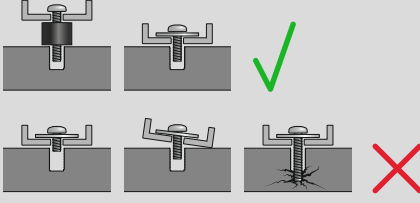


- 1 Kablo düzenleyici [G1] montaj çubuğuna [G2] takarak sabitleyin.
- 2 Monitör kolunu [G5] direk [G2] üzerinde istenen yüksekliğe konumlandırın. Ardından, daha büyük Allen anahtarını [E1] kullanarak arkadaki vidayı sıkarak sabitleyin.
- 3 Bu işlemi monitör montajı [G4] için de tekrarlayın.
- 4 Birlikte verilen kablo klipslerini [G6], klipsleri istenen konuma hizalayarak ve ardından kancalayarak monitör kollarına takın.



6.3 Monitörlere montaj

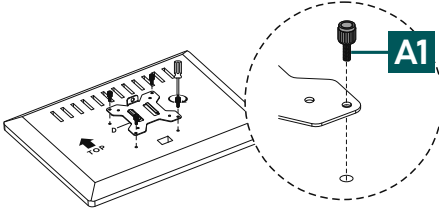
Açıklama



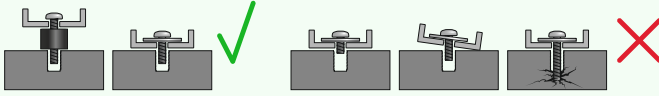
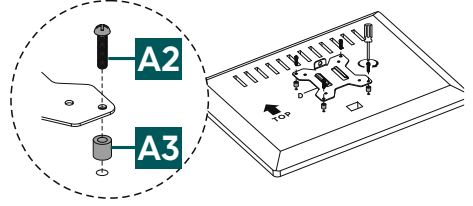
- Piyasada bulunan uç cihazlarının çeşitliliğinden dolayı montajın tüm türleri tanımlanamıyor.
- Monitörün arka yüzüne braketin düzgün ve dengeli olarak dayanmasına dikkat ediniz.
- Monitörün arka yüzünde eşitliği temin etmek için birlikte verilen ara parçaları kullanın.
- Tüm vidaların doğru uzunlukta olmasına ve el sıkılığında monte edilmelerine dikkat ediniz.



6.3.1 VESA plakalarının monitörlerin arkasına takılması



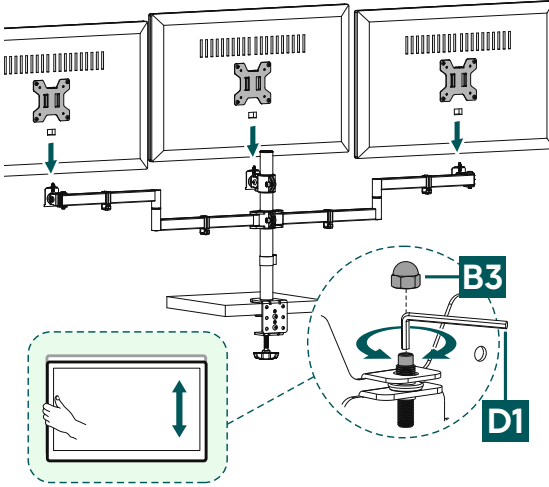
veya



- VESA plakalarını [G3] monitörlerinizin arkasına monte edin. Tornavida kullanın.
- Yukarıdaki vida [A1] ve rondela [A3] kombinasyonuna dikkat edin. Gerekirse, monitörün düzensizliğini gidermek için [A2] vidası ve [A3] ara parçası kombinasyonunu kullanın.

6.4 Monitörleri monitör braketine monte etme

Bir sonraki montaj adımı için başkalarından destek ve yardım alın.

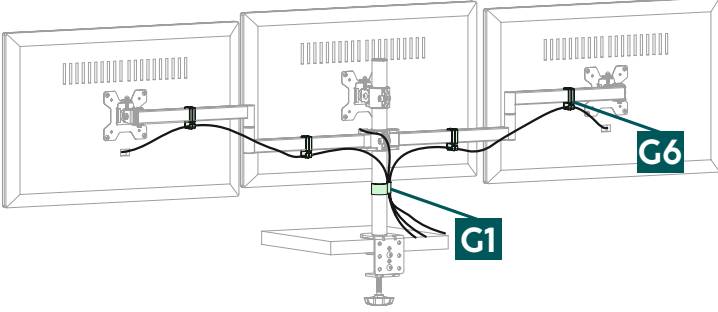


Açıklama

- Her monitörün yüksekliği, vidalı pim kullanılarak ayarlanabilir ve böylece tüm monitörlerin eşit yükseklikte hizalanması sağlanabilir.
- Monitörleri, VESA plakası [G3] zaten takılı olan monitör yuvasına asın. Ardından, monitörlerin yüksekliğini ayarlamak için dişli saplama için küçük Allen anahtarını [D1] kullanın. Son olarak, dişli saplamayı kapak somunu [B3] kullanarak sabitleyin.



6.5 Kablo yönetimi



- Verilen kablo klipslerini [G6], klipsleri istenen konumda hizalayarak ve ardından kancalayarak (şekilde gösterildiği gibi) destek koluna takın. **6.2 Monitör kollarının montajı** (açıklanmıştır).
- Monitörü monte ettikten sonra, kabloları düzenlemek için önceden monte edilmiş kablo düzenleyiciyi [G1] ve kablo klipslerini [G6] kullanın.

7. Ayar ve bakım

Açıklama

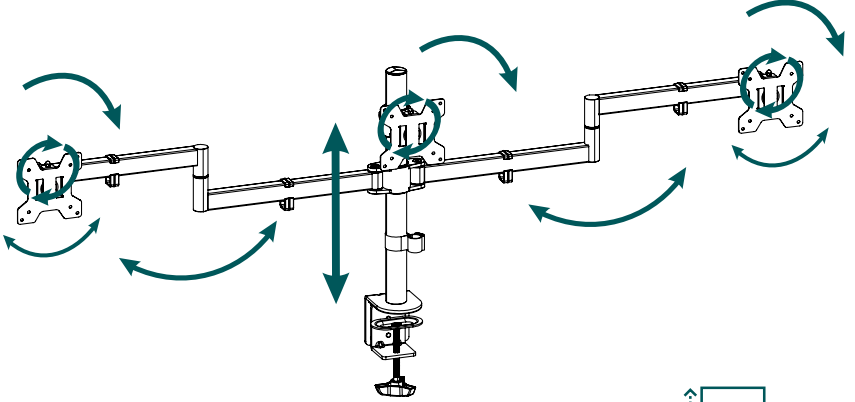
- Tutucuyu asla tek başınıza ayarlamayın. Destek ve yardım alın!
- Ürünü ayarlarken, asimetrik yüklerle maruz kalmamasına dikkat edin. İzin verilen azami taşıma kapasitesi aşılmamalıdır.

Bilgi - Eğilebilir / tam hareketli tutucular

- Eğimi kalıcı olarak ayarlamak için, yandaki sabitleme cıvatalarını açın, istenen eğimi ayarlayın ve cıvataları tekrar sıkın.
- Eğimi esnek olarak ayarlamak için, cıvataları sadece elle sıkın. Ekran böylece dilediğiniz zaman ayarlanabilir.

- Yan hareket için cıvataların gevşetilmesi gerekmez.
- Monte edilmiş monitörleri yalnızca belirlenmiş alan içinde döndürün, eğin ve çevirin.
- Ürün ve bağlı olan yük monte edildikten sonra bağlantıların sağlamlığı ve işletme emniyeti kontrol edilmelidir.
- Bu kontrol düzenli aralıklarla tekrar edilmelidir (en az üç ayda bir).
- Bu ürünü sadece tüy bırakmayan, hafif nemli bir bezle temizleyin ve sert temizlik maddeleri kullanmayın.

8. Ayar seçenekleri



180°
döndürülebilir



-/+45°
eğilebilir



360°
döndürülebilir

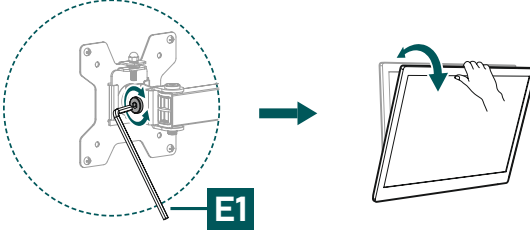


kademesiz olarak
ayarlanabilir



8.1 Eğim ayarı

- İstenilen eğimi veya yatay hizalamayı ayarlamak için bağlantıların yan montaj vidalarını açmak üzere daha büyük Allen anahtarını [E1] kullanın.
- Ardından vidaları tekrar sıkın. Ekranın eğimini esnek bir şekilde ayarlamak istiyorsanız, vidaları elle sıkmanız yeterlidir; böylece ekran istediğiniz zaman yeniden ayarlanabilir.

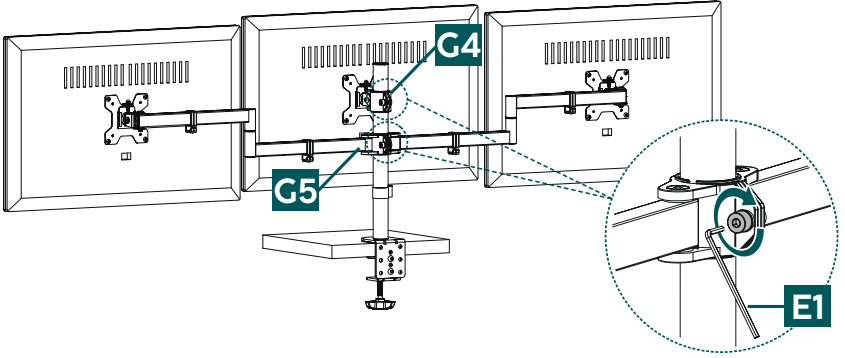


8.2 Direk boyunca yükseklik ayarı

Açıklama

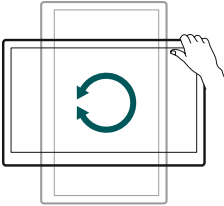
- Tutucuyu asla tek başınıza ayarlamayın. Destek ve yardım alın!

- Monitör kolunun [G5] ve monitör montajının [G4] yüksekliğini ayarlamak için, daha büyük Allen anahtarının [E1] altıgen tarafıyla vidayı gevşetin ve kolu veya montajı buna göre yukarı veya aşağı hareket ettirin.



8.3 Döndürme ayarı

- Döndürme ayarı için herhangi bir vidayı gevşetmeye gerek yok; monitör bağlantılarını dikey veya yatay formatta istediğiniz gibi ayarlamazın yeterli.
- Kabloların sıkışmadığından ve hareket için yeterli alan olduğundan emin olun.





9. Teknik veriler

Maksimum taşıma kapasitesi:	7 kg
Ekran boyutu:	33,0 - 69,0 cm (US: 13 – 27)
Dönüş:	360°
Eğim:	-/+ 45° (cihaza bağlı olarak)
Dönme alanı:	180°
Yuva:	VESA standartları uyarınca: 75 x 75 100 x 100



10. Sorumluluktan muafiyet

Hama GmbH & Co KG, ürünün yanlış kurulumu, montajı ve yanlış kullanımı ya da kullanım kılavuzunun ve/veya güvenlik açıklamalarının dikkate alınmaması sonucu kaynaklanan hasarlar için hiçbir sorumluluk veya garanti sağlamayı kabul etmez.

11. Servis ve destek

Ürünle ilgili sorularınızda lütfen Hama ürün danışmanlığı ile iletişime geçmekten çekinmeyin.

Yardım Hattı: +49 9091 502-0 (Almanca/İngilizce)

Daha fazla destek bilgisini burada bulabilirsiniz: www.hama.com

12. Garanti düzenlemeleri

Bu ürün için HAMA GmbH & Co KG size 10 yıllık bir süre boyunca kusurlardan muafiyet, kullanılabilirlik, işleme ve kullanılan malzemelerin dayanıklılığı için uzatılmış bir üretici garantisi vermektedir. Ürünün gelecekteki daha gelişmiş donanım standartlarıyla uyumluluğu garanti kapsamı dışındadır.

Belirtilen süre içinde Hama GmbH & Co KG, haklı bir garanti talebini kendi takdirine bağlı olarak ücretsiz olarak onarım veya değiştirme yoluyla giderecektir.

Garanti süresi, bu ürünün satın alındığı tarihte başlar ve tüm AB'de geçerlidir.

Verilen garanti, yasal haklarınızı etkilemez ve bunlara ek olarak verilir. Garanti, teknolojiye uygunsuz kullanım, normal aşınma kimyasalların etkileri veya mücbir sebepler veya sizin veya üçüncü şahısların müdahaleleri veya onarımlarından kaynaklanan hasarları kapsamaz.

Ayrıca, ürünün temel donanımının (promosyon parçaları) parçası olmayan aksesuarlar da garanti kapsamı dışındadır.

Bir garanti talebi durumunda, lütfen satın alma belgesiyle birlikte Hama GmbH & Co KG, Dresdner Str. 9, 86653 Monheim adresinden bizimle iletişime geçin. Bizimle www.hama.de adresinden veya 09091/502-0 numaralı telefondan da iletişime geçebilirsiniz.