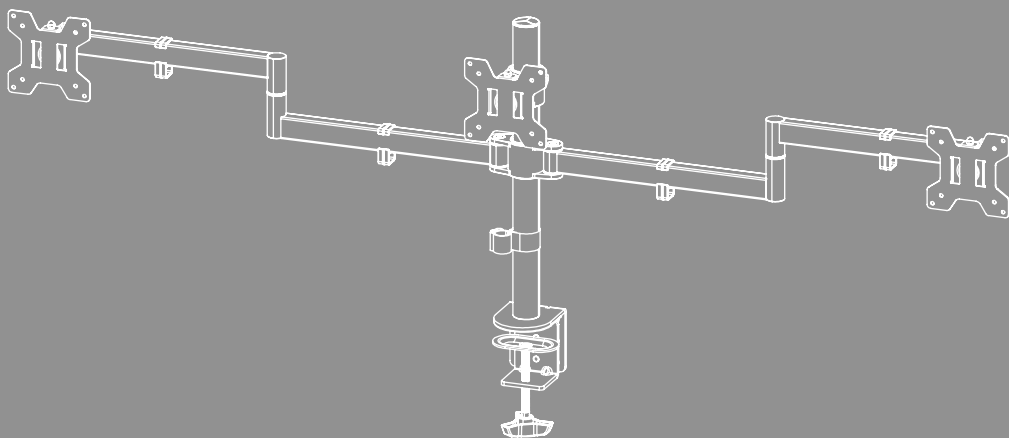


SKÄRMSTATIV





Innehåll

1. Förklaring av varningssymboler och information	3
2. Förpackningens innehåll.	4
3. Ytterligare verktyg som behövs	4
4. Säkerhetsinformation	5
5. Användningsområde och specifikation	5
6. Monteringsförberedelser och montering	6
6.1 Bordsmontering av fästet	7
6.1.1 Alternativ A: Fastklämning.	7
6.1.2 Alternativ B: Borrmontering.	8
6.2 Montering av monitorarmarna	10
6.3 Montering på bildskärmar	11
6.3.1 Montering av VESA-plattorna på bildskärmarnas baksida.	12
6.4 Montering av bildskärmarna på skärmfästet	13
6.5 Kabelhantering	14
7. Inställning och underhåll	15
8. Inställningsmöjligheter	15
8.1 Lutningsjustering	16
8.2 Höjdjustering längs stängan	16
8.3 Rotationsinställning	16
9. Tekniska data.	17
10. Garantifriskrivning	18
11. Service och support	18
12. Garantibestämmelser	18



S Bruksanvisning

Tack för att du valde en Hama-produkt!

Ta dig tid och läs först igenom följande instruktioner och anmärkningar helt och hållet. Förvara sedan den här bruksanvisningen på en säker plats för att kunna titta i den när det behövs. Om du överlåter produkten ska du överlämna den illustrerade snabbstartsguiden och säkerhetsanvisningarna i tryckt form till den nya ägaren.

1. Förklaring av varningssymboler och information

Varning



Används för att markera säkerhetsanvisningar eller för att rikta uppmärksamheten mot speciella faror och risker.

Information





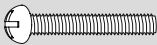






Används för att markera ytterligare information eller viktig information.

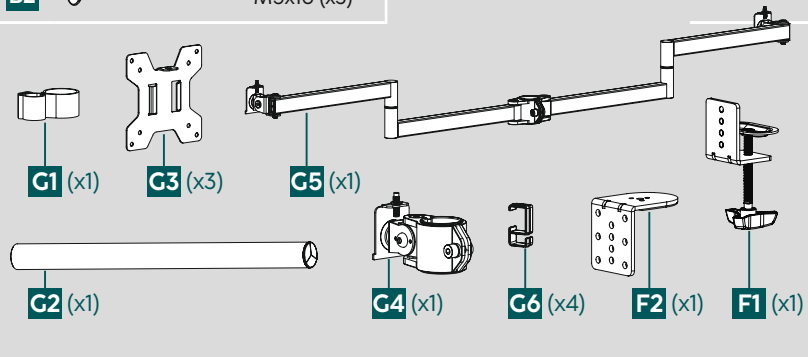


2. Förpackningens innehåll


- Monitorarm
- Monteringsats
- Kabelhanterare
- Säkerhetsinformation, illustrerad snabbstartsguide

Monteringsats

A1  M4x12 (x12)	B3  M6 (x3)
A2  M4x30 (x12)	C1  (x1)
A3  (x12)	D1  3 mm (x1)
B1  M8x10 (x2)	E1  5 mm (x1)
B2  M5x16 (x3)	




Information

Kontrollera att innehållet i monteringsatsen är komplett och att inga delar är felaktiga eller skadade innan du installerar fästet. 

3. Ytterligare verktyg som behövs



Information

Montera aldrig fästet ensam. Få stöd och hjälp! 



4. Säkerhetsinformation

Varning



- Mängden olika slutenheter som finns på marknaden gör att den medföljande monteringsatsen inte kan omfatta alla möjligheter.
- I sällsynta fall kan det förekomma att skruvarna för att fästa slutenheten i produkten är för långa.
- Läs bruksanvisningen till din slutenhet före monteringen. Den informerar i regel om vilka fästmaterialsorter som är lämpliga och deras mått.
- Skaffa lämpligt fästmaterial i detaljhandeln för monteringen av slutenheten, om det inte finns med i den medföljande monteringsatsen.
- Använd aldrig våld eller ta i med extra kraft vid monteringen. Det kan skada din slutenhet eller produkten.
- Vid tveksamheter vänder du dig till yrkespersonal som är utbildad i monteringen av den här produkten. Försök inte själv!

Information – kommersiell användning



- Vid kommersiell användning gäller större aktsamhetskrav.
 - Följ därför gällande arbetarskyddsföreskrifter för elektriska anläggningar och utrustning, och övriga gällande regelverk för den specifika användningen och/eller användningsplatsen, samt gällande arbetarskyddsföreskrifter från yrkesorganisationer och försäkrande organ!
 - Hållaren får endast monteras av utbildad personal eller av en fackman, detta gäller särskilt i skolor, hobby- och självhjälpsverkstäder och offentliga inrättningar.
 - Kontrollera regelbundet att monteringen är säker och att funktionen är säkerställd, samt att produkten är i fullgott skick. Låt utbildad personal göra detta (rekommendation: minst var 3:e månad eller oftare om detta föreskrivs för användningsplatsen) och dokumentera kontrollerna.
- Efter att ha monterat produkten och den last som är fäst vid den måste man kontrollera att sitter fast ordentligt och fungerar säkert.
 - Detta måste kontrolleras regelbundet (minst varje kvartal).
 - Var noga med att inte belasta produkten osymmetriskt.
 - Var noga med att produktens maximalt tillåtna belastning inte överskrider och att ingen last läggs på som överskrider de maximalt tillåtna värdena för detta.
 - Ta genast bort den fastsatta lasten om produkten skadas och använd inte produkten mer.
 - Sätt endast fast produkten i bordsskivor med tillräcklig stabilitet och hållfasthet för produkten och den enhet som ska fästas.
 - Se till att bordsskivans tjocklek motsvarar den information du hittar i den bifogade illustrerade bruksanvisningen eller i denna fullständiga bruksanvisning.
 - Fäst inga ytterligare föremål i produkten.
 - Det är viktigt att barn hålls borta från förpackningsmaterialet. Det finns risk för kvävning.
 - Återvinn förpackningsmaterialet direkt enligt de lokala återvinningsbestämmelserna.
 - Observera att produkten kan orsaka tryckmärken på bordsytan. Detta är beroende på ytans viktbelastning och stabilitet på monteringsplatsen.

5. Användningsområde och specifikation

- Produkten är endast avsedd att användas inomhus.
- Använd endast produkten för det avsedda ändamålet.



6. Monteringsförberedelser och montering

Information



- Montera aldrig fästet ensam. Få stöd och hjälp!
 - Olika slutenheter har olika anslutningsmöjligheter för kablar och ytterligare enheter. Kontrollera före installationen att det går att göra nödvändiga anslutningar efter monteringen.
 - Beroende på produkt och monterings sätt behövs inte hela monterings satsen. Därför kan skruvar och andra smådelar bli över även om monteringen är rätt utförd. Förvara dem tillsammans med denna bruksanvisning på ett säkert ställe för senare användning (om produkten säljs eller flyttas).
- Följ de övriga varnings- och säkerhetsanvisningarna.
• Följ den illustrerade monteringsanvisningen steg för steg.

Information



- Mängden olika slutenheter som finns på marknader gör att inte alla monteringsvarianter kan beskrivas.
- Se till att fästet vilar rakt och plant på bildskärmens baksida innan du drar åt skruvarna.
- Använd de medföljande distansbrickorna för att kompensera för bildskärmens ojämnheter.
- Se till att alla skruvar har korrekt längd och monteras för hand.

Information



- Detta skärmfäste kan fästas till bordet på två sätt:
- **Alternativ A:** Fastklämning (bordsskivans tjocklek 10–85 mm)
- **Alternativ B:** Borrmontering (bordsskivans tjocklek 10–80 mm)

Varning

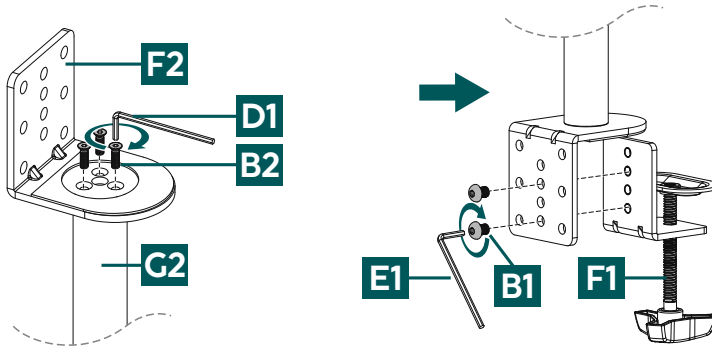


- Se till att bordet har lämplig hållfasthet och stabilitet för respektive typ av montering.

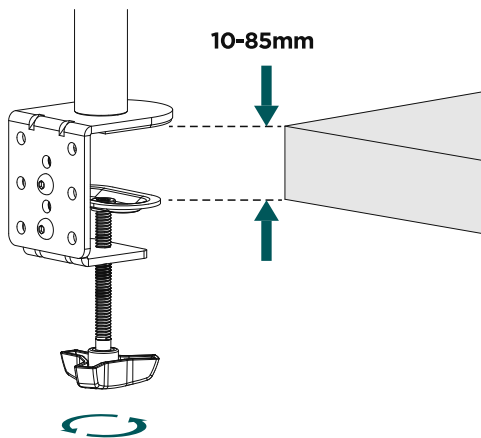


6.1 Bordsmontering av fästet

6.1.1 Alternativ A: Fastklämning

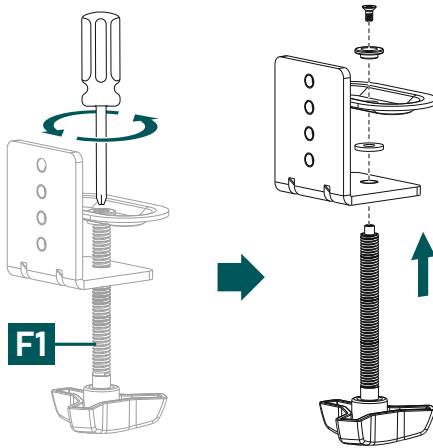


- Fäst den första delen av klämfoten [F2] till skärmfästet [G2] med skruvarna [B2] och den mindre insexnyckeln [D1].
- Dra sedan åt den andra delen av klämfoten [F1] från insidan med skruvarna [B1] med den större insexnyckeln [E1] så att båda delarna är ordentligt anslutna till varandra.

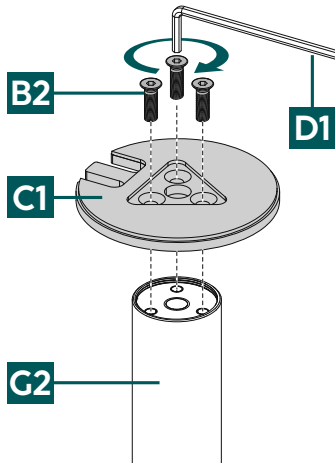


- I nästa steg öppnar du klämman [F1] och placerar klämfoten nedifrån till önskad plats på bordskanten.
- Se till att fäste är i nivå med bordskanten.
- Dra åt klämskruven på undersidan tills fästet är stabilt.

6.1.2 Alternativ B: Borrmontering



- Lossa först skruven och klämmans [F1] klämplatta. Använd en skruvdragare för detta.

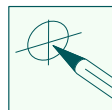
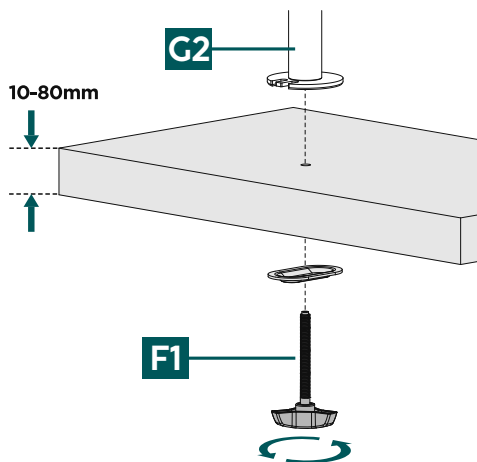


- Placera nu anslutningsstycket [C1] på den nedre änden av skärmstativet [G2] så att hålen matchar.
- För in de tre skruvarna [B2] genom hålen på anslutningsstycket [C1] och dra åt med den mindre insexnyckeln [D1].

Information

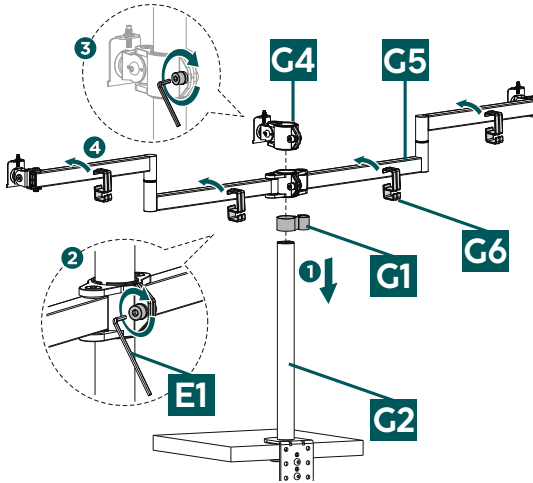


- För att fästa skärmfästet behöver du en bormaskin med en 10 mm borr. Se till att borsten är lämplig för bordsskivans material och borra endast igenom skivor med en tjocklek på 10 till 80 mm.



- Använd klämplattan på klämman [F1] som mall och kontrollera dimensionerna vid behov för att bestämma den exakta positionen för borrhålet. Markera sedan önskad plats på bordsskivan innan du borrar hålet.
- Fäst klämplattan på undersidan av bordsskivan med klämskruven.
- Placera skärmstativet [G2] ovanpå bordet på klämskruven och dra åt klämskruven underifrån fast för hand så att stativet sitter ordentligt fast.

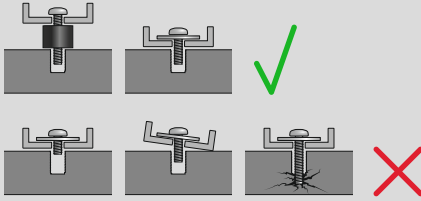
6.2 Montering av monitorarmarna



- 1 Fäst kabelhanteraren [G1] genom att klämma fast den på monteringsstången [G2].
- 2 Placera monitorarmen [G5] på önskad höjd på stängen [G2]. Fäst den sedan genom att dra åt skruven på baksidan med den större insexnyckeln [E1].
- 3 Upprepa denna process för skärmfästet [G4].
- 4 Fäst de medföljande kabelklämmorna [G6] på monitorarmarna genom att rikta in och sedan snäppa fast klämmorna på önskad plats.

6.3 Montering på bildskärmar

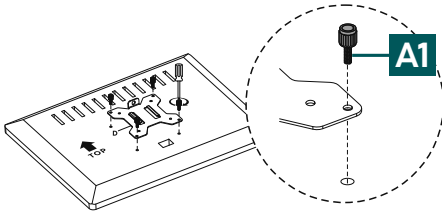
Information



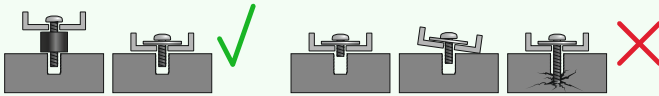
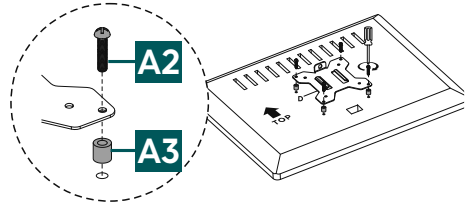
- Mängden olika slutapparater och väggkonstruktioner som finns på marknader gör att inte alla monteringsvarianter kan beskrivas.
- Se till att hållaren ligger rakt och jämnt mot baksidan av bildskärmen.
- Använd medföljande avståndshållare för att jämna ut ojämnheter på baksidan av bildskärmen.
- Se till att alla skruvar har korrekt längd och monteras för hand.



6.3.1 Montering av VESA-plattorna på bildskärmarnas baksida



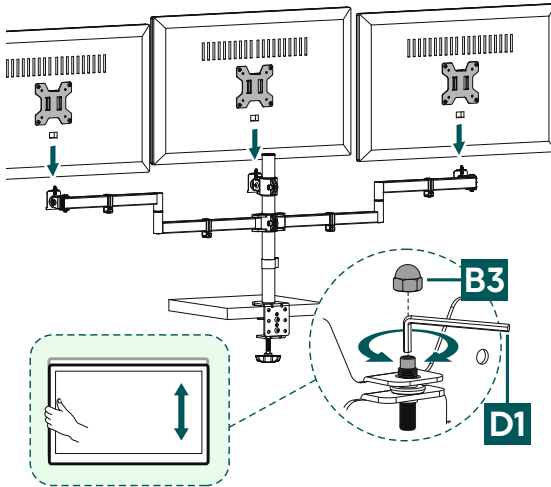
eller



- Montera VESA-plattorna [G3] på bildskärmarnas baksida. Använd en skruvdragare för detta.
- Observera den angivna kombinationen av skruv [A1] och mellanlägg [A3] som anges ovan. Använd vid behov kombinationen av skruv [A2] och distansbricka [A3] för att kompensera för bildskärmens ojämnheter.

6.4 Montering av bildskärmarna på skärmfästet

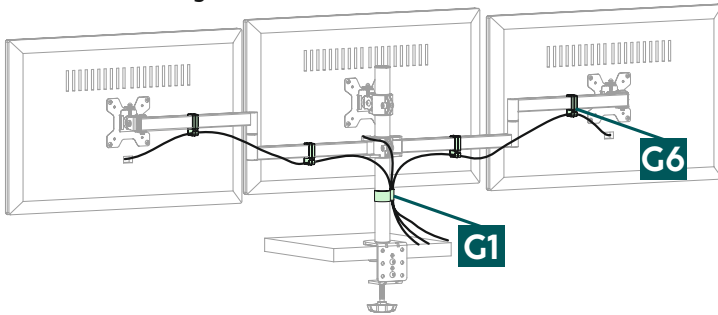
Få stöd och hjälp av andra personer för följande monteringssteg.



Information

- Bildskärmarnas höjd kan justeras med hjälp av gängstiftet för att säkerställa en enhetlig höjjustering av alla bildskärmar.
- Snäpp fast bildskärmarna i skärmfästet med den monterade VESA-plattan [G3]. Använd sedan den lilla insexnyckeln [D1] för gängstiftet för att justera bildskärmarnas höjd. Fäst slutligen gängstiftet med hjälp av överfallsmuttern [B3].

6.5 Kabelhantering



- Fäst de medföljande kabelklämmorna [G6] på bärarmen genom att rikta in och sedan snäppa fast klämmorna på önskad plats (enligt beskrivningen i **6.2 Montering av monitorarmarna**).
- Efter montering av bildskärmen, använd den tidigare monterade kabelhanteraren [G1] och kabelklämmorna [G6] för att organisera kablarna.

7. Inställning och underhåll

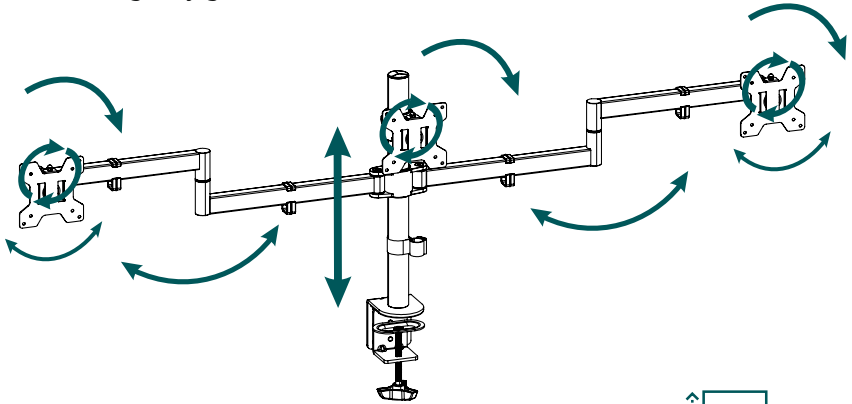
Information

- Justera aldrig fästet ensam. Få stöd och hjälp!
- Se till att produkten inte belastas asymmetriskt under justeringen. Den maximalt tillåtna lastkapaciteten får inte överskridas.

Information – lutningsbara/fullt rörliga fästen

- För att ställa in lutningen permanent lossar du på fästskruvarna på sidan, ställer in önskad lutning och drar fast skruvarna igen.
 - Skruva åt skruvarna för hand om du vill kunna anpassa lutningen flexibelt. Då går det alltid att justera bildskärmen.
- För rörelser i sidled behöver inga skruvar lossas.
 - Vrid, luta och rotera de monterade bildskärmarna endast inom det angivna området.
 - Efter att ha monterat produkten och den last som är fäst vid den måste man kontrollera att sitter fast ordentligt och fungerar säkert.
 - Detta måste kontrolleras regelbundet (minst varje kvartal).
 - Använd endast en luddfri, lätt fuktad trasa för att rengöra produkten och använd inga aggressiva rengöringsmedel.

8. Inställningsmöjligheter



180°
vridbart



-/+45°
lutbart



360°
roterbart

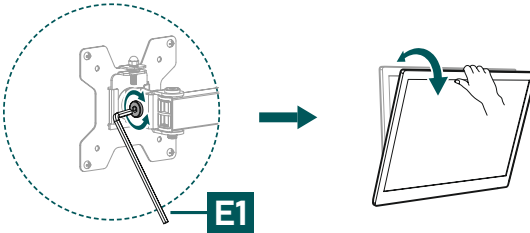


steglöst
höjdjusterbart



8.1 Lutningsjustering

- Använd den större insexnyckeln [E1] för att öppna ledernas fästskruvar på sidan för att ställa in önskad lutning eller horisontell inriktning.
- Dra sedan åt skruvarna igen. Om du vill kunna anpassa lutningen flexibelt, dra åt skruvarna endast för hand så att skärmen kan justeras när som helst.

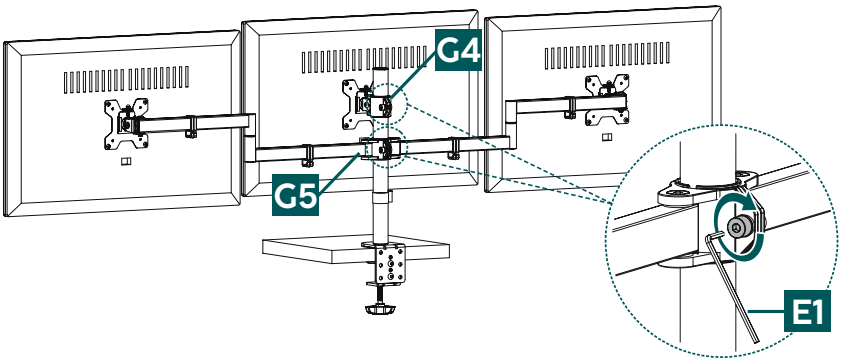


8.2 Höjdjustering längs stängan

Information

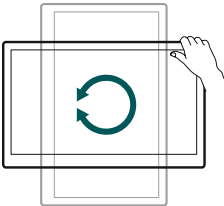


- Justera aldrig fästet ensam. Få stöd och hjälp!
- För att justera höjden på monitorarmen [G5] och skärmfästet [G4], lossa skruven med den större insexnyckeln [E1] sexkantssida och flytta armen eller fästet upp eller ner på motsvarande sätt.



8.3 Rotationsinställning

- Inga skruvar behöver lossas för ställa in rotationen, justera bara skärmfästena efter önskemål i stående och liggande läge.
- Se till att kablarna inte kläms fast och att det finns tillräckligt med rörelseutrymme.





9. Tekniska data

Max. bärkraft:	7 kg
Bildskärmsdiagonal:	33,0–69,0 cm (USA: 13tum–27tum)
Rotation:	360°
Lutning:	-/+ 45° (beroende på apparat)
Svängområde:	180°
Fäste:	enligt VESA-standard: 75 x 75 100 x 100



10. Garantifriskrivning

Hama GmbH & Co KG övertar ingen form av ansvar eller garanti för skador som beror på felaktig installation, montering och felaktig produktanvändning eller på att bruksanvisningen och/eller säkerhetsinformationen inte följs.

11. Service och support

Kontakta Hama produktrådgivning om du har frågor om produkten.

Hotline: +49 9091 502-0 (tyska/engelska)

Du hittar mer supportinformation på: www.hama.com

12. Garantibestämmelser

För denna produkt ger HAMA GmbH & Co KG dig en utökad tillverkargaranti på 10 år för felfrihet, användbarhet, utförande och hållbarheten hos de använda materialen. Produktens kompatibilitet med framtida standarder för vidareutvecklad hårdvara ingår inte i garantin.

Inom den angivna perioden kommer Hama GmbH & Co KG att åtgärda ett berättigat garantianspråk efter eget gottfinnande och utan kostnad, antingen genom reparation eller utbyte.

Garantiperioden börjar löpa från och med inköpsdatumet för produkten och är giltig i hela EU.

Du har rätt till den beviljade garantin utöver dina lagstadgade rättigheter och påverkar dem inte. Garantin täcker inte skador orsakade av felaktig användning, normalt slitage, effekter av kemikalier eller force majeure samt ingrepp eller reparationer av dig eller tredje part.

Också undantagna från garantin är tillbehör som inte är en del av produktens basutrustning (reklamdelar).

Vid garantianspråk vänligen kontakta oss på Hama GmbH & Co KG, Dresdner Str. 9, 86653 Monheim, Tyskland, med bifogat inköpsbevis. Du är också välkommen att kontakta oss på www.hama.de eller per telefon på +49 9091/502-0.