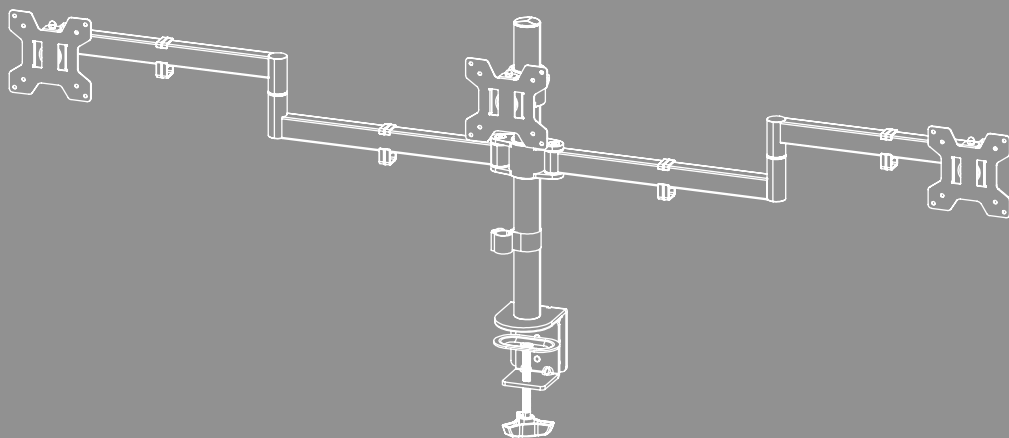


DRŽIAK MONITORA





Obsah

1. Vysvetlenie výstražných symbolov a upozornení	3
2. Obsah balenia	4
3. Dodatočne potrebný nástroj	4
4. Bezpečnostné upozornenia	5
5. Oblasť použitia a špecifikácie	5
6. Príprava na montáž a montáž	6
6.1 Montáž upevnenia na stôl	7
6.1.1 Možnosť A: Montáž so svorkou	7
6.1.2 Možnosť B: Montáž s vŕtaním	8
6.2 Montáž ramien monitora	10
6.3 Montáž na monitory	11
6.3.1 Montáž dosiek VESA na zadnú stranu monitorov	12
6.4 Montáž monitorov na držiak monitora	13
6.5 Káblový manažment	14
7. Nastavenie a údržba	15
8. Možnosti nastavení	15
8.1 Nastavenie sklonu	16
8.2 Nastavenie výšky pozdĺž tyče	16
8.3 Nastavenie rotácie	16
9. Technické údaje	17
10. Vylúčenie zodpovednosti	18
11. Servis a podpora	18
12. Záručné ustanovenia	18



SK Návod na obsluhu

Ďakujeme, že ste sa rozhodli pre výrobok Hama!

Vyhradte si čas na úplné prečítanie všetkých nasledujúcich pokynov a upozornení. Uchovajte tento návod na obsluhu pre prípadné budúce použitie. Ak výrobok predávate, odovzdajte novému majiteľovi krátky návod s obrázkami, ako aj bezpečnostné pokyny v tlačenej podobe.

1. Vysvetlenie výstražných symbolov a upozornení

Výstraha



Tento symbol označuje bezpečnostné upozornenia, ktoré poukazujú na určité riziká a nebezpečenstvá.

Upozornenie



Tento symbol označuje dodatočné informácie alebo dôležité poznámky.



2. Obsah balenia

- Rameno pre monitor
- Montážna súprava
- Káblový manažér
- Bezpečnostné pokyny, krátky návod s obrázkami

Montážna súprava

A1		M4x12 (x12)	B3		M6 (x3)
A2		M4x30 (x12)	C1		(x1)
A3		(x12)	D1		3 mm (x1)
B1		M8x10 (x2)	E1		5 mm (x1)
B2		M5x16 (x3)			

G1 (x1)	G3 (x3)	G5 (x1)	G2 (x1)	G4 (x1)	G6 (x4)	F2 (x1)	F1 (x1)
----------------	----------------	----------------	----------------	----------------	----------------	----------------	----------------

Upozornenie

Pred inštaláciou držiaka skontrolujte kompletnosť montážnej súpravy a uistite sa, že neobsahuje žiadne chybné alebo poškodené diely.



3. Dodatočne potrebný nástroj



Upozornenie

Držiak nikdy nemôže montovať jedna osoba. Zavolajte si podporu a pomoc!





4. Bezpečnostné upozornenia

Výstraha



- Pre rozmanitosť koncových zariadení, ktoré sú dostupné na trhu, nemôže priložená montážna súprava pokrývať všetky možnosti.
- V zriedkavých prípadoch sa môže stať, že sú skrutky na pripevnenie koncového zariadenia na produkt príliš dlhé.
- Pred montážou si prečítajte návod na obsluhu svojho koncového zariadenia. Tento spravidla uvádza informácie o druhu a rozmeroch vhodných upevňovacích materiálov.
- Zakúpte si vhodný upevňovací materiál na upevnenie koncového zariadenia v špecializovanom obchode, ak nie je súčasťou dodanej montážnej súpravy.
- Pri montáži nikdy nepoužívajte násilie alebo veľkú silu. Môžete tak poškodiť koncové zariadenie alebo výrobok.
- V prípade pochybností ohľadne montáže tohto výrobku sa obráťte na vyškolený odborný personál a neskúšajte to sami!

Upozornenie – komerčné použitie



- Pri komerčnom použití platí zvýšená povinná starostlivosť.
 - Dodržiavajte preto predpisy o ochrane pred úrazmi vydané vzťahom profesijných združení pre elektrické zariadenia a prevádzkové prostriedky a všetky ostatné zákonné ustanovenia vzťahujúce sa na príslušné odvetvie priemyslu a/alebo miesto nasadenia, ako aj všetky predpisy o ochrane pred úrazmi príslušných profesijných združení a úrazových poisťovní!
 - Držiak musí montovať školený personál alebo odborník predovšetkým v školách, vzdelávacích zariadeniach, záujmových a svojpomocných dielňach a verejne prístupných zariadeniach.
 - Bezpečnosť montáže, funkcie a taktiež bezchybný stav výrobku musí byť pravidelne kontrolovaný príslušným vyškoleným personálom (odporúča sa aspoň raz za štvrtroka alebo častejšie, ak je to pre miesto inštalácie predpísané). Tieto kontroly dokumentujte.
-
- Po inštalácii výrobku a k nemu pripevnenej záťaži skontrolujte dostatočnú pevnosť a prevádzkovú bezpečnosť.
 - Túto kontrolu opakujte v pravidelných intervaloch (minimálne štvrtročne).
 - Dbajte na to, aby bol výrobok zaťažovaný rovnomerne.
 - Dbajte na to, aby nebola prekročená maximálna prípustná nosnosť výrobku a nebola na ňom umiestnená záťaž, ktorá prekračuje maximálne prípustné miery.
 - Pri poškodení výrobku ihneď odstráňte pripevnenú záťaž a výrobok ďalej nepoužívajte.
 - Výrobok upevňujte len na dosky stola s dostatočnou nosnosťou a stabilitou pre výrobok a na ňom umiestnené zariadenie.
 - Uistite sa, že hrúbka stolovej dosky zodpovedá informáciám, ktoré nájdete v priložených ilustrovaných pokynoch alebo v týchto podrobných pokynoch.
 - Na výrobok nepripevňujte žiadne ďalšie predmety.
 - Obalový materiál odložte bezpodmienečne mimo dosahu detí, hrozí riziko zadusenía.
 - Obalový materiál hneď zlikvidujte podľa platných miestnych predpisov o likvidácii.
 - Nezapodnajte, že výrobok môže na povrchu stola spôsobiť otláčené miesta. Toto závisí od zaťaženia a stability povrchu na mieste inštalácie.

5. Oblasť použitia a špecifikácie

- Výrobok je určený iba na používanie vo vnútorných priestoroch.
- Výrobok používajte iba na účel, pre ktorý je určený.



6. Príprava na montáž a montáž

Upozornenie



- Držiak nikdy nemôže montovať jedna osoba. Zavolajte si podporu a pomoc!
- Rozličné koncové zariadenia majú rôzne možnosti pripojenia pre kabeláž a ďalšie zariadenia. Pred inštaláciou skontrolujte, či budú po montáži dostupné potrebné prípojky.
- V závislosti od výrobu a spôsobu montáže nemusíte potrebovať celú montážnu súpravu. Preto je možné, že aj pri správnej montáži zvýšia nepotrebné skrutky a iné drobné súčiastky. Uchovajte ich spolu s týmto návodom na obsluhu na bezpečnom mieste na neskoršie použitie (predaj výrobku, sťahovanie).

- Dbajte na ďalšie výstražné a bezpečnostné upozornenia.
- Postupujte krok za krokom podľa zobrazeného návodu na montáž.

Upozornenie



- Pre rozmanitosť koncových zariadení, ktoré sú dostupné na trhu, nie je možné popísať všetky varianty montáže.
- Pred utiahnutím skrutiek sa uistite, že držiak spočíva rovno a vodorovne na zadnej strane monitora.
- Na vyrovnanie nerovností monitora použite priložené dištančné držiaky.
- Dbajte na to, aby všetky skrutky mali správnu dĺžku a boli dotiahnuté rukou.

Upozornenie



- Tento držiak monitora je možné pripevniť k stolu dvomi spôsobmi:
- **Možnosť A:** Montáž so svorkou (hrúbka stola 10 – 85 mm)
- **Možnosť B:** Montáž s vŕtaním (hrúbka dosky stola 10 – 80 mm)

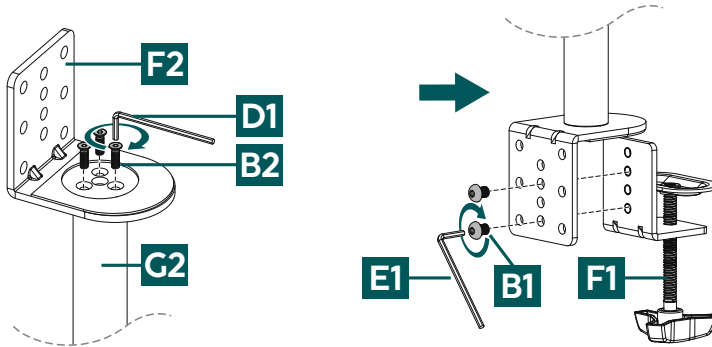
Výstraha



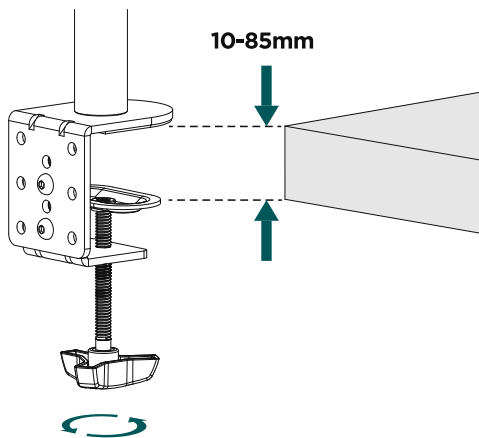
- Uistite sa, že stôl má príslušnú hrúbku a stabilitu pre príslušný typ montáže.

6.1 Montáž upevnenia na stôl

6.1.1 Možnosť A: Montáž so svorkou

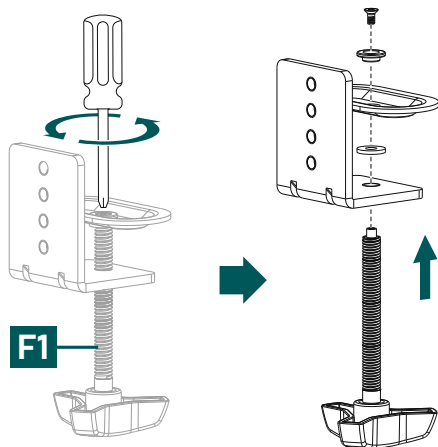


- Pripevnite prvú časť upínacej pätky [F2] k stĺpiku monitora [G2] pomocou skrutiek [B2] a menšieho inbusového kľúča [D1].
- Potom utiahnite druhú časť upínacej pätky [F1] zvnútra pomocou skrutiek [B1] a väčšieho inbusového kľúča [E1] tak, aby boli obe časti navzájom bezpečne spojené.

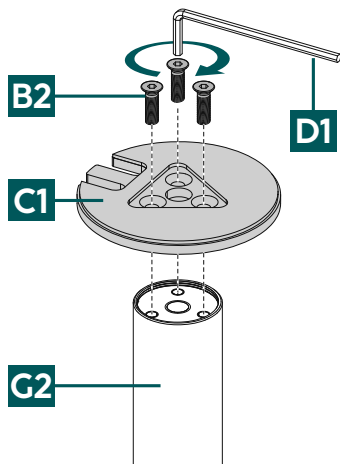


- V ďalšom kroku otvorte svorku [F1] a umiestnite upínaciu pätku na dno v požadovanej polohe na okraj stola.
- Uistite sa, že držiak je v jednej rovine s okrajom stola.
- Uťahnite upínaciu skrutku na spodnej strane, kým držiak nie je stabilný.

6.1.2 Možnosť B: Montáž s vŕtaním



- Najprv uvoľnite skrutku a upínaciu dosku svorky [F1]. Pritom použite skrutkovač.

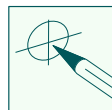
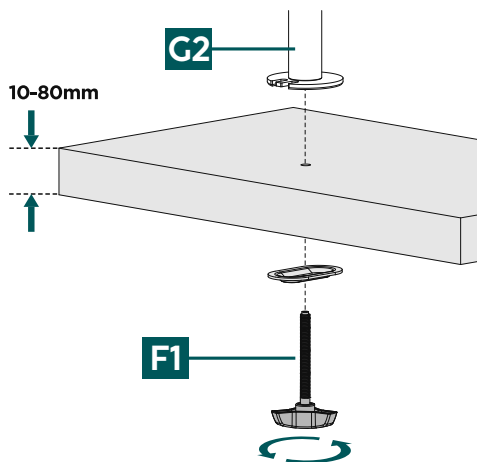


- Teraz umiestnite konektor [C1] na spodný koniec stĺpika monitora [G2] tak, aby sa vŕtacie otvory zhodovali.
- Vložte tri skrutky [B2] cez otvory konektora [C1] a utiahnite menším inbusovým kľúčom [D1].

Upozornenie

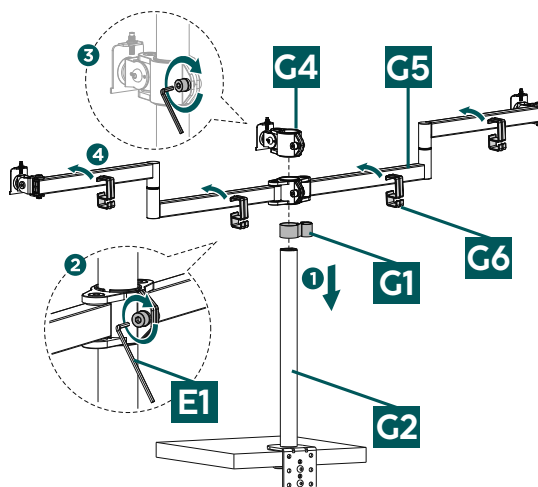


- Na pripevnenie držiaka monitora budete potrebovať vŕtačku s 10 mm vrtákom. Uistite sa, že vrták je vhodný pre materiál dosky stola a vŕtajte iba dosky s hrúbkou 10 až 80 mm.



- Použite upínaciu dosku svorky [F1] ako šablónu a v prípade potreby skontrolujte rozmery, aby ste určili presnú polohu vŕtacieho otvoru. Pred vyvŕtaním otvoru si označte požadované miesto na doske stola.
- Pripevnite upínaciu dosku na spodnú stranu dosky stola pomocou upínacej skrutky.
- Umiestnite stĺpik monitora [G2] na hornú časť stola na upínaciu skrutku a rukou namontujte upínaciu skrutku zdola tak, aby bol stĺpik bezpečne usadený.

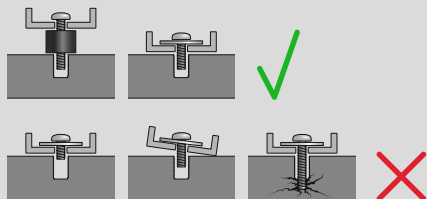
6.2 Montáž ramien monitora



- 1 Upevnite organizér na káble [G1] pripnutím na upevňovaciu tyč [G2].
- 2 Umiestnite rameno monitora [G5] do požadovanej výšky na tyči [G2]. Následne ho upevnite dotiahnutím skrutky na zadnej strane väčším inbusovým kľúčom [E1].
- 3 Tento postup zopakujte pre držiak monitora [G4].
- 4 Upevnite dodané káblové svorky [G6] na ramená monitora zarovnaním a následne zavesením svoriek na požadované miesto.

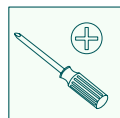
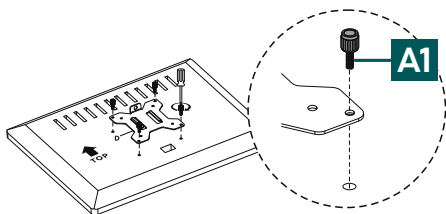
6.3 Montáž na monitory

Upozornenie

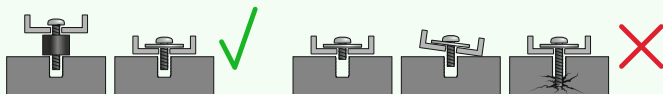
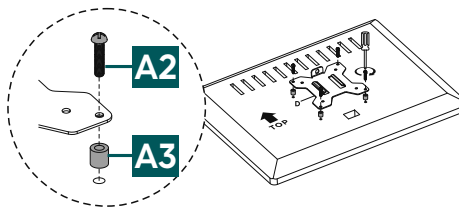


- Z dôvodu rozmanitosti koncových zariadení dostupných na trhu nie je možné opísať všetky varianty montáže.
- Dbajte na to, aby držiak priliehal priamo a rovno na zadnej strane monitora.
- Na vyrovnanie nerovností zadnej strany monitora použite priloženú dištančnú vložku.
- Dbajte na to, aby všetky skrutky mali správnu dĺžku a boli dotiahnuté rukou.

6.3.1 Montáž dosiek VESA na zadnú stranu monitorov



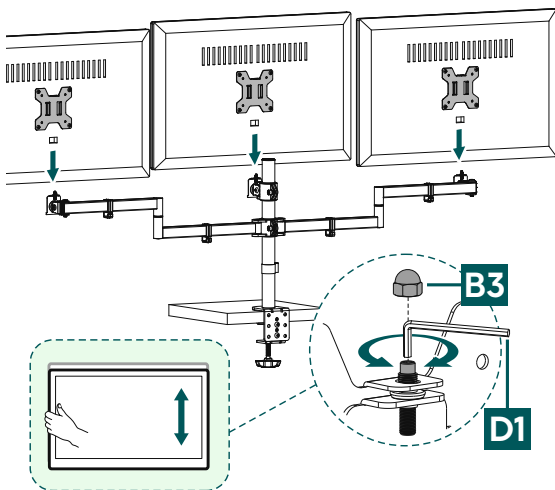
alebo



- Namontujte dosky VESA [G3] na zadnú stranu monitorov. Použite pritom skrutkovač.
- Dodržiavajte kombináciu skrutky [A1] a podložky [A3] uvedenú vyššie. V prípade potreby použite kombináciu skrutky [A2] a dištančného držača [A3] na kompenzáciu nerovností monitora.

6.4 Montáž monitorov na držiak monitora

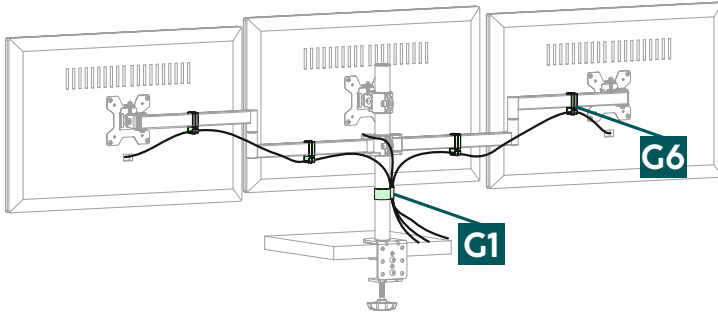
Pri nasledujúcom montážnom kroku si zabezpečte podporu a pomoc od iných ľudí.



Upozornenie

- Výšku monitorov možno upravovať pomocou závitového kolíka, aby sa zabezpečilo rovnomerné výškové vyrovnanie všetkých monitorov.
- Zaveste monitory do držiaka monitora pomocou namontovanej dosky VESA [G3]. Následne použite malý inbusový kľúč [D1] pre závitový kolík na nastavenie výšky monitorov. Nakoniec upeníte závitový kolík pomocou klobúčkovej matice [B3].

6.5 Káblový manažment



- Upevnite dodané káblové svorky [G6] k podpornému ramenu zarovnaním a potom zavesením svoriek na požadované miesto (ako je opísané v časti **6.2 Montáž ramien monitora**).
- Po montáži monitora použite predtým namontovaný organizér na káble [G1] a káblové svorky [G6] na usporiadanie káblov.

7. Nastavenie a údržba

Upozornenie

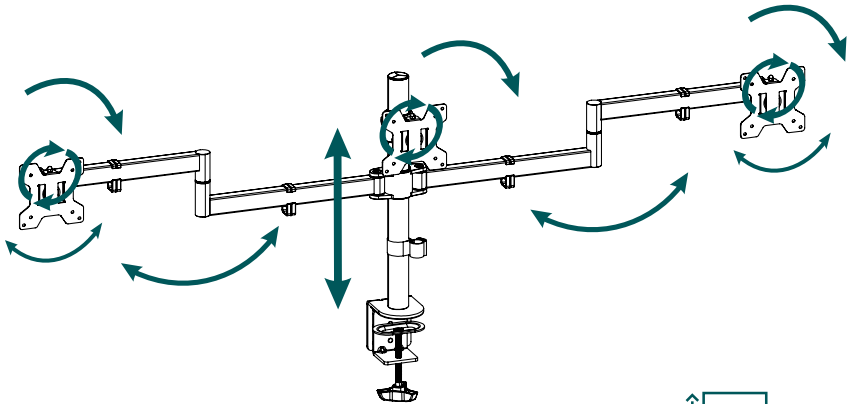
- Držiak nikdy nemôže nastavovať jedna osoba. Zavolajte si podporu a pomoc!
- Pri nastavovaní sa uistite, že produkt nie je načítaný asymetricky. Nesmie sa prekročiť maximálna prípustná nosnosť.

Upozornenie – sklopiteľné/plne pohyblivé držiaky

- Na trvalé nastavenie sklonu otvorte bočné upevňovacie skrutky, nastavte požadovaný sklon a skrutky znovu zaskrutkujte.
- Aby sa dal sklon prispôbovať flexibilne, skrutky zaskrutkujte len rukou. Obrazovka sa tak bude dať kedykoľvek nastaviť.

- Na bočný pohyb nie je potrebné uvoľňovať žiadne skrutky.
- Vychýľte, nakláňajte a otáčajte namontované monitory iba v určenej oblasti.
- Po inštalácii výrobku a k nemu pripievanej záťaži skontrolujte dostatočnú pevnosť a prevádzkovú bezpečnosť.
- Túto kontrolu opakujte v pravidelných intervaloch (minimálne štvrtročne).
- Na čistenie tohto výrobku používajte len navlhčenú utierku, ktorá nepúšťa vlákna a nepoužívajte žiadne agresívne čistiace prostriedky.

8. Možnosti nastavení



0 180°
otočené



-/+45°
nakloniteľné



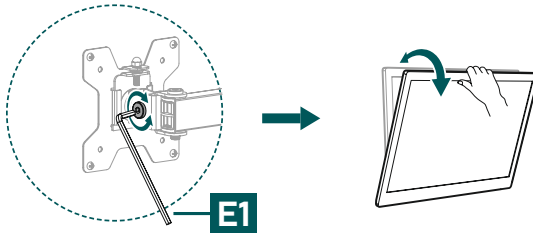
360°
otočné



plynulo
výškovo nastaviteľné

8.1 Nastavenie sklonu

- Pomocou väčšieho inbusového kľúča [E1] otvorte bočné upevňovacie skrutky spojov na nastavenie požadovaného sklonu alebo horizontálne zarovnanie.
- Následne skrutky znova dotiahnite. Ak chcete flexibilne nastaviť sklon, utiahnite skrutky len ručne, aby bolo možné obrazovku kedykoľvek znova nastaviť.

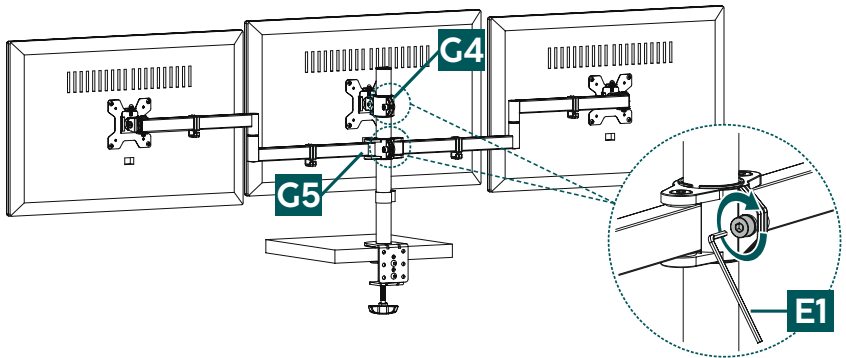


8.2 Nastavenie výšky pozdĺž tyče

Upozornenie

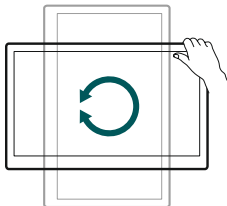


- Držiak nikdy nemôže nastavovať jedna osoba. Zavolajte si podporu a pomoc!
- Ak chcete nastaviť výšku ramena monitora [G5] a držiaka monitora [G4], uvoľnite skrutku so šesťhrannou stranou väčšieho inbusového kľúča [E1] a podľa toho posuňte rameno alebo držiak smerom nahor alebo nadol.



8.3 Nastavenie rotácie

- Na nastavenie rotácie nie je potrebné uvoľniť žiadne skrutky, stačí zarovnať držiaky monitora podľa potreby na výšku a na šírku.
- Uistite sa, že káble nie sú zovreté a že je k dispozícii dostatok miesta na pohyb.





9. Technické údaje

Maximálna nosnosť:	7 kg
Uhlopriečka obrazovky:	33,0 – 69,0 cm (US: 13" – 27")
Otáčanie:	360°
Sklon:	-/+ 45° (v závislosti od zariadenia)
Rozsah otáčania:	180°
Upnutie:	podľa štandardu VESA: 75 x 75 100 x 100



10. Vylúčenie zodpovednosti

Hama GmbH & Co KG nepreberá žiadnu zodpovednosť a neposkytuje záruku za škody vyplývajúce z neodbornej inštalácie, montáže alebo neodborného používania výrobku alebo z nerešpektovania návodu na obsluhu a/alebo bezpečnostných upozornení.

11. Servis a podpora

S otázkami týkajúcimi sa výrobku sa obráťte na poradenské oddelenie Hama.

Servisná linka: +49 9091 502-0 (nem./angl.)

Ďalšie informácie o podpore nájdete tu: www.hama.com

12. Záručné ustanovenia

Spoločnosť HAMA GmbH & Co KG poskytuje na tento výrobok rozšírenú záruku výrobcu na bezchybnosť, použiteľnosť, spracovanie a životnosť použitých materiálov počas obdobia 10 rokov. Záruka sa netýka kompatibility výrobku s budúcimi štandardmi zdokonaleného hardvéru.

Počas uvedeného obdobia spoločnosť Hama GmbH & Co KG odstráni oprávnený nárok na záruku podľa vlastného uváženia zdarma buď opravou alebo výmenou.

Záručné obdobie začína dátumom kúpy tohto výrobku a platí v celej EÚ.

Poskytnutá záruka dopĺňa zákonné práva a nedotýka sa ich. Záruka sa netýka poškodení, ktoré vzniknú v dôsledku nesprávneho použitia, normálneho opotrebovania, vplyvu chemikálií alebo vyššej moci, ako aj v dôsledku zásahov a opráv vykonaných vami alebo tretími osobami.

Okrem toho sa záruka netýka dielov príslušenstva, ktoré nepatria k základnej výbave výrobku (promočné diely).

V záručnom prípade nám napíšte na adresu Hama GmbH & Co KG, Dresdner Str. 9, 86653 Monheim a priložte doklad o kúpe. Môžete nás tiež kontaktovať na internetovej stránke www.hama.de alebo telefonicky na čísle 09091/502-0.