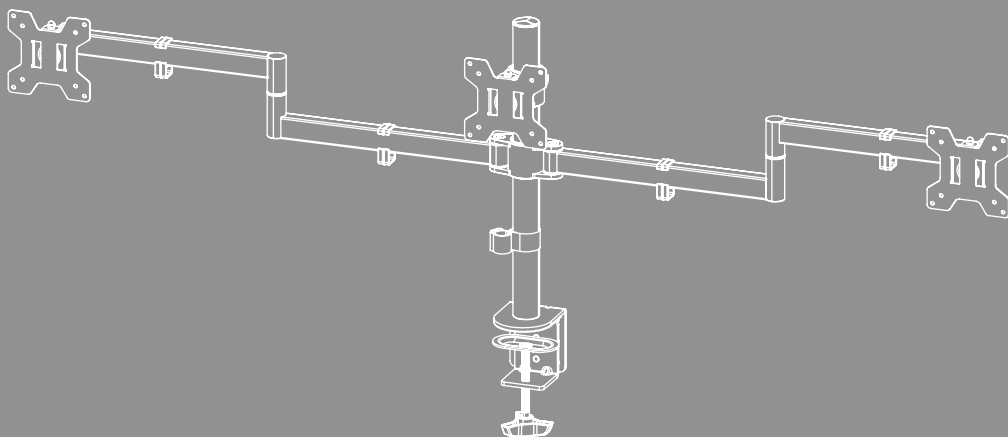


SUPORT DE MONITOR





Cuprins

1. Explicația simbolurilor de avertizare și a indicațiilor	3
2. Conținutul pachetului	4
3. Instrument suplimentar necesar	4
4. Instrucțiuni de siguranță	5
5. Domeniul de utilizare și specificațiile	5
6. Pregătirea pentru montaj și montajul	6
6.1 Montarea fixării pe masă	7
6.1.1 Opțiunea A: Montare cu clemă	7
6.1.2 Opțiunea B: Montare cu gaură	8
6.2 Montarea brațelor monitorului	10
6.3 Montarea pe monitoare	11
6.3.1 Montarea plăcilor VESA pe partea din spate a monitoarelor	12
6.4 Montarea monitoarelor pe suportul pentru monitor	13
6.5 Managementul cablurilor	14
7. Reglarea și întreținerea	15
8. Opțiuni de setare	15
8.1 Reglarea înclinării	16
8.2 Reglarea înălțimii de-a lungul tije	16
8.3 Setarea rotației	16
9. Date tehnice	17
10. Declinarea responsabilității	18
11. Service și suport	18
12. Condiții de garanție	18



RO Instrucțiuni de utilizare

Vă mulțumim că ați decis să achiziționați un produs Hama!

Acordați-vă timp și citiți integral următoarele instrucțiuni și indicații. După aceea, păstrați acest manual într-un loc sigur, pentru referințe ulterioare. Dacă vindeți produsul, transmiteți-i noului proprietar ghidul rapid ilustrat și instrucțiunile de siguranță în formă tipărită.

1. Explicația simbolurilor de avertizare și a indicațiilor

Avertizare



Se folosește pentru a marca informații de siguranță sau pentru a atrage atenția asupra pericolelor și riscurilor speciale.

Indicație



Se folosește pentru a marca informații suplimentare sau indicații importante.



2. Conținutul pachetului

- Brațul monitorului
- Set de montaj
- Sistem de gestionare a cablurilor
- Instrucțiuni de siguranță, ghid rapid ilustrat

Set de montaj

A1		M4x12 (x12)	B3		M6 (x3)
A2		M4x30 (x12)	C1		(x1)
A3		(x12)	D1		3 mm (x1)
B1		M8x10 (x2)	E1		5 mm (x1)
B2		M5x16 (x3)			

G1 (x1)	G3 (x3)	G5 (x1)	G4 (x1)	G6 (x4)	F2 (x1)	F1 (x1)
----------------	----------------	----------------	----------------	----------------	----------------	----------------

Indicație

Înainte de instalarea suportului, verificați integralitatea setului de montaj și asigurați-vă că acesta nu conține piese deteriorate sau defecte.

3. Instrument suplimentar necesar



Indicație

Nu montați niciodată suportul singur. Solicitați susținere și ajutor!



4. Instrucțiuni de siguranță

Avertizare



- Având în vedere varietatea de terminale disponibile pe piață, setul de montare inclus nu poate acoperi toate posibilitățile.
- În cazuri rare, este posibil ca șuruburile utilizate pentru a fixa terminalul pe produs să fie prea lungi.
- Citiți instrucțiunile de montare ale terminalului înainte de instalare. Acestea oferă, de obicei, informații privind tipul și dimensiunile materialelor de fixare adecvate.
- Procurați materialul de fixare adecvat pentru montarea terminalului de la un distribuitor specializat, dacă acesta nu face parte din setul de montare furnizat.
- Nu folosiți niciodată forța la montaj. Aceasta poate deteriora produsul sau terminalul.
- Dacă aveți îndoieli, consultați un specialist pentru montajul acestui produs și nu încercați să o faceți singur!

Indicație – utilizare profesională



- În cazul utilizării profesionale se aplică cerințe sporite de îngrijire și evitarea pericolele.
 - Prin urmare, vă rugăm să respectați reglementările de prevenire a accidentelor ale Federației Germane a Instituțiilor de Asigurare împotriva Accidentelor pentru instalații și echipamente electrice și toate celelalte reglementări legale aplicabile profesiei respective și/sau locului de utilizare, precum și toate reglementările relevante de prevenire a accidentelor ale asociațiilor profesionale și ale asigurătorilor de accidente!
 - Montarea suportului de perete se face de personal calificat sau de un expert, mai ales atunci când este instalat în școli, instituții de învățământ, ateliere de hobby / autoservire sau alte instituții accesibile publicului.
 - Executați examinări periodice ale instalării și funcționării sigure, precum și a stării regulamentare a produsului prin personal adecvat instruit (se recomandă cel puțin trimestrial sau mai des dacă există prevederi corespunzătoare pentru locul de utilizare) și documentați aceste examinări.
- După montajul produsului și al greutateii fixate verificați stabilitatea și siguranța acestora.
 - Această verificare trebuie repetată la intervale regulate (cel puțin o dată la trei luni).
 - Aveți grijă să nu încărcați asimetric produsul.
 - Asigurați-vă că nu depășiți capacitatea maximă de încărcare admisă a produsului și că nu aplicați nicio sarcină suplimentară, care poate duce la depășirea valorilor maxime admise.
 - În caz de deteriorare îndepărtați imediat greutatea plasată pe produs și nu îl mai folosiți.
 - Atașați produsul numai pe blaturi de masă cu o capacitate portantă și stabilitate suficientă pentru produs și pentru aparatul atașat la acesta.
 - Asigurați-vă că grosimea blatului mesei corespunde specificațiilor prezentate în instrucțiunile ilustrate anexate sau în aceste instrucțiuni detaliate.
 - Nu fixați alte obiecte pe produs.
 - Nu lăsați niciodată ambalajul la îndemâna copiilor, deoarece există pericol de sufocare.
 - Eliminați ambalajele imediat, conform prescripțiilor locale valabile pentru eliminarea deșeurilor.
 - Aveți în vedere că produsul poate genera deformări de presiune pe suprafața mesei. Aceasta depinde de solicitarea cauzată de greutate și de stabilitatea suprafeței la locul de instalare.

5. Domeniul de utilizare și specificațiile

- Produsul este conceput numai pentru utilizarea în interiorul clădirilor.
- Folosiți produsul numai în scopul pentru care a fost conceput.



6. Pregătirea pentru montaj și montajul

Indicație



- Nu montați niciodată suportul singur. Solicitați susținere și ajutor!
- Diferitele terminale dispun de diferite posibilități de conectare pentru cablare și pentru alte dispozitive. Verificați după instalare, dacă sunt accesibile conexiunile necesare după încheierea montajului.
- În funcție de produs și de tipul de montaj, nu aveți nevoie de întregul set de montaj. De aceea, este posibil ca și în cazul unui montaj corect să vă rămână șuruburi și alte piese de mici dimensiuni. Păstrați-le pe acestea împreună cu manualul de utilizare într-un loc sigur, pentru o utilizare ulterioară (vânzarea produsului, mutare).

- Respectați toate indicațiile de avertizare și siguranță.
- Parcurgeți fiecare pas din cadrul instrucțiunilor de montaj ilustrate.

Indicație



- Datorită multitudinii de terminale disponibile pe piață, nu avem posibilitatea de a descrie montajul pentru fiecare variantă.
- Asigurați-vă că suportul este drept și orizontal pe partea din spate a monitorului înainte de strângerea șuruburilor.
- Utilizați distanțierele incluse pentru a compensa orice denivelare a monitorului.
- Rețineți, toate șuruburile trebuie să aibă lungimea corectă și să fie fixate solid.

Indicație




- Acest suport pentru monitor poate fi atașat la masă în două moduri:
- **Opțiunea A:** Montare cu clemă (grosimea blatului mesei 10 - 85 mm)
- **Opțiunea B:** Montare cu gaură (grosimea blatului mesei 10 - 80 mm)

Avertizare

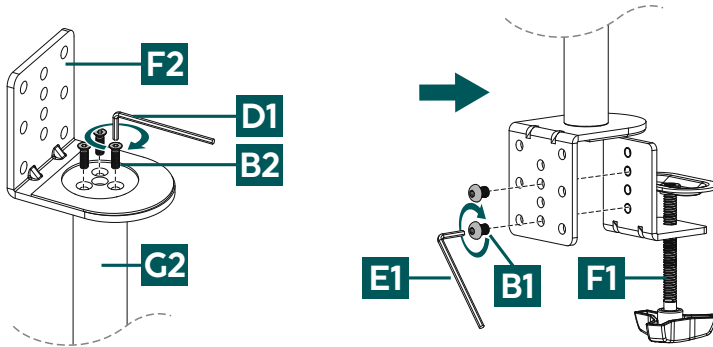


- Asigurați-vă că masa are rezistența și stabilitatea corespunzătoare pentru tipul de montare.

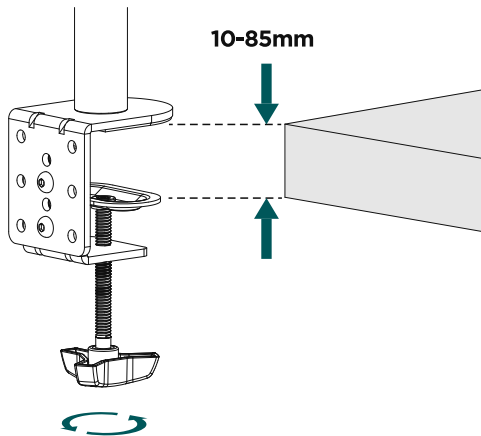


6.1 Montarea fixării pe masă

6.1.1 Opțiunea A: Montare cu clemă

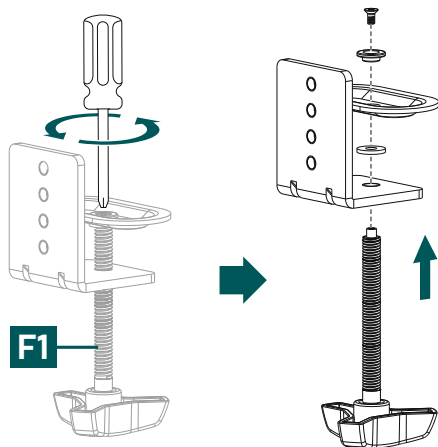


- Fixați prima parte a piciorului de prindere [F2] la coloana monitorului [G2] folosind șuruburile [B2] și cheia Allen mai mică [D1].
- Apoi înșurubați a doua parte a piciorului de prindere [F1] din interior cu șuruburile [B1] folosind cheia Allen mai mare [E1], astfel încât ambele părți să fie bine conectate.

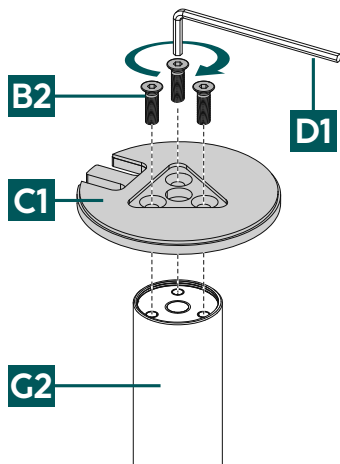


- În pasul următor, deschideți clema [F1] și plasați piciorul de prindere din partea inferioară în poziția dorită pe marginea mesei.
- Asigurați-vă că suportul este la același nivel cu marginea mesei.
- Strângeți șurubul de prindere din partea inferioară până când suportul este bine fixat în poziție.

6.1.2 Opțiunea B: Montare cu gaură



- Mai întâi slăbiți șurubul și placa de prindere a clemei [F1]. Utilizați o șurubelniță în acest scop.

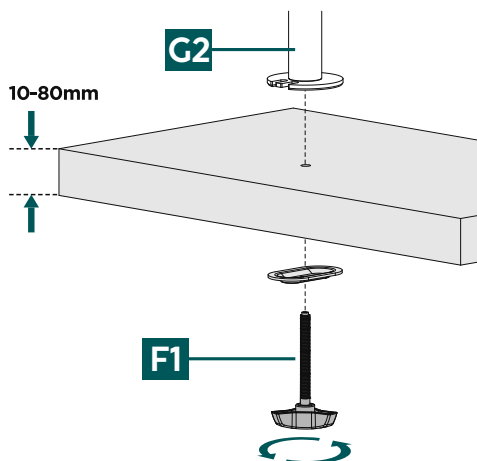


- Așezați acum piesa de legătură [C1] pe capătul inferior al coloanei monitorului [G2] astfel încât găurile să corespundă.
- Introduceți cele trei șuruburi [B2] prin orificiile din piesa de legătură [C1] și strângeți-le folosind cheia Allen mai mică [D1].

Indicație

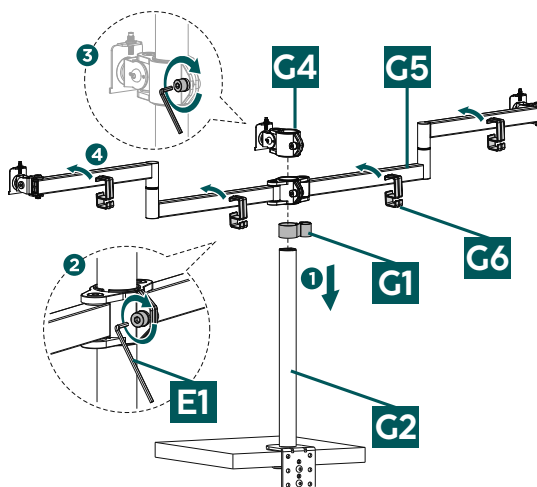


- Veți avea nevoie de un burghiu de 10 mm pentru a atașa suportul pentru monitor. Asigurați-vă că burghiul este potrivit pentru materialul blatului mesei și perforați numai plăci cu o grosime cuprinsă între 10 și 80 mm.



- Utilizați placa de prindere a clemei [F1] ca șablon și, dacă este necesar, verificați dimensiunile pentru a stabili poziția exactă pentru orificiul de găurire. Apoi marcați poziția dorită pe blatul mesei înainte de a perfora gaura.
- Fixați placa de prindere la partea inferioară a blatului mesei cu ajutorul șurubului de prindere.
- Așezați coloana monitorului [G2] de sus pe masă pe șurubul de prindere și strângeți manual șurubul de prindere din partea inferioară, astfel încât coloana să fie fixată.

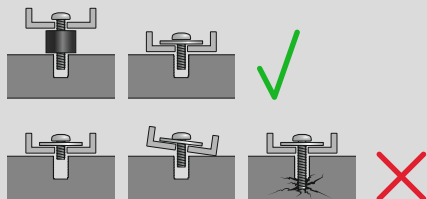
6.2 Montarea brațelor monitorului



- 1 Fixați sistemul de gestionare a cablurilor [G1] prin prinderea acestuia la tija de fixare [G2].
- 2 Poziționați brațul monitorului [G5] la înălțimea dorită pe tija [G2]. Apoi fixați-l prin strângerea șurubului de pe spate, folosind cheia Allen mai mare [E1].
- 3 Repetați această procedură pentru suportul monitorului [G4].
- 4 Fixați clemele de cablu furnizate [G6] la brațele monitorului, prin alinierea clemelor în poziția dorită și apoi prin agățarea lor.

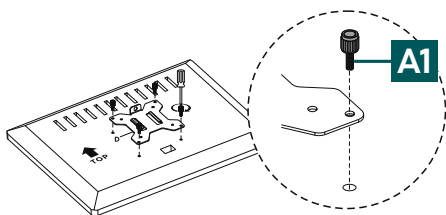
6.3 Montarea pe monitoare

Indicație

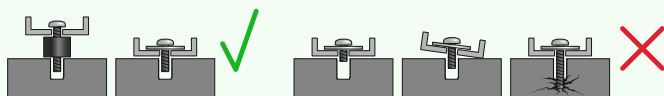
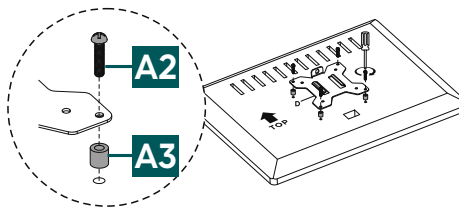


- Având în vedere multitudinea de dispozitive terminale disponibile pe piață, nu pot fi descrise toate variantele de montaj posibile.
- Dispozitivul de fixare trebuie să fie plasat plat și drept pe spatele monitorului.
- Pentru compensarea denivelărilor spatelui monitorului folosiți distanțierele livrate.
- Toate șuruburile trebuie să aibă lungimea corectă și fixate solid.

6.3.1 Montarea plăcilor VESA pe partea din spate a monitoarelor



SQU

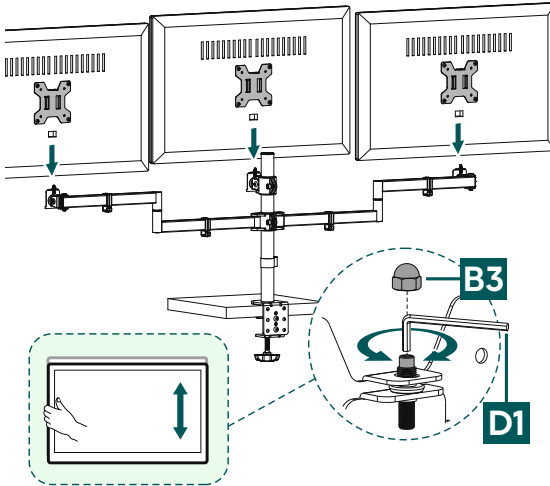


- Montați plăcile VESA [G3] pe partea din spate a monitoarelor. Utilizați o șurubelniță în acest scop.
- Rețineți combinația de șurub [A1] și șaibă [A3] menționată mai sus. Dacă este necesar, utilizați combinația de șurub [A2] și distanțier [A3] pentru a compensa orice denivelare a monitorului.



6.4 Montarea monitoarelor pe suportul pentru monitor

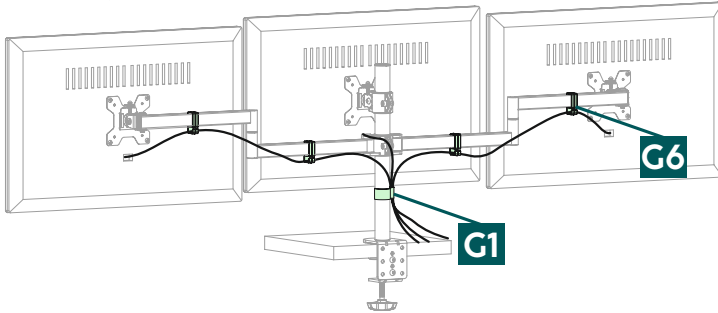
Obțineți sprijin și ajutor de la alte persoane pentru următoarea etapă de montaj.



Indicație

- Înălțimea monitoarelor poate fi reglată cu ajutorul șurubului, pentru a vă asigura că toate monitoarele sunt alinierte la aceeași înălțime.
- Agățați monitoarele cu placa VESA montată [G3] în suportul pentru monitor. Apoi utilizați cheia Allen mică [D1] pentru șurubul de fixare, pentru a regla înălțimea monitoarelor. În cele din urmă, fixați șurubul de fixare cu ajutorul piuliței înfundate [B3].

6.5 Managementul cablurilor



- Fixați clemele de cablu furnizate [G6] la brațul de susținere, prin alinierea clemelor în poziția dorită și apoi prin agățarea lor (așa cum este descris la **6.2 Montarea brațelor monitorului**).
- După montarea monitorului, utilizați sistemul de gestionare a cablurilor montat anterior [G1] și clemele pentru cabluri [G6] pentru a organiza cablurile.

7. Reglarea și întreținerea

Indicație

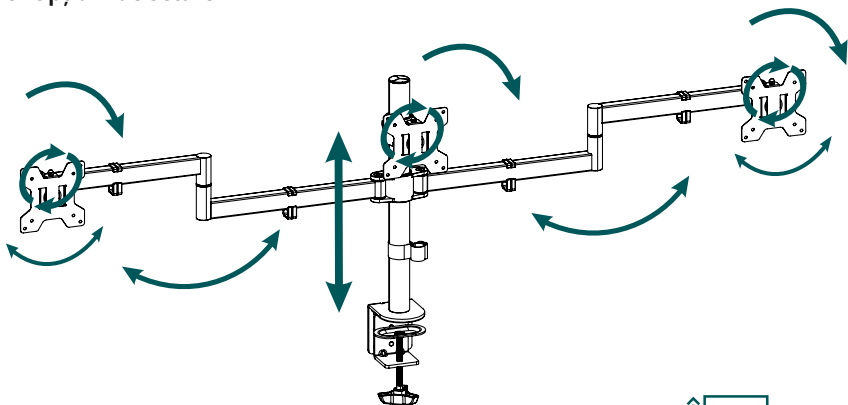
- Nu reglați niciodată suportul singur. Solicitați susținere și ajutor!
- La reglare, asigurați-vă că produsul nu este încărcat asimetric. Capacitatea de încărcare maximă admisă nu trebuie depășită.

Indicație – Suporturi înclinabile/complet flexibile

- Pentru a regla permanent înclinarea, deschideți șuruburile laterale de fixare, reglați unghiul de înclinare dorit și strângeți șuruburile din nou.
- Pentru a putea adapta înclinația în mod flexibil, strângeți șuruburile numai cu mâna. Astfel, ecranul poate fi ajustat oricând.

- Pentru deplasarea laterală nu este necesară desfacerea șuruburilor.
- Pivotați, înclinați și rotiți monitoarele montate numai în zona desemnată.
- După montajul produsului și al greutății fixate verificați stabilitatea și siguranța acestora.
- Această verificare trebuie repetată la intervale regulate (cel puțin o dată la trei luni).
- Curățați produsul numai cu o lavetă ce nu lasă scame, ușor umezită și nu utilizați detergenți agresivi.

8. Opțiuni de setare



pivotare la 180°



înclinabil cu
-/+45°



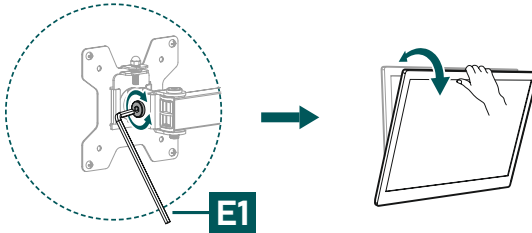
rotativ cu 360°



reglare pe înălțime
fără trepte

8.1 Reglarea înclinării

- Folosiți cheia Allen mai mare [E1] pentru a deschide șuruburile de fixare laterale ale îmbinărilor, pentru a seta înclinarea dorită sau alinierea orizontală.
- Apoi strângeți din nou șuruburile. Dacă doriți să reglați înclinarea în mod flexibil, strângeți șuruburile doar manual, astfel încât ecranul să poată fi reajustat în orice moment.

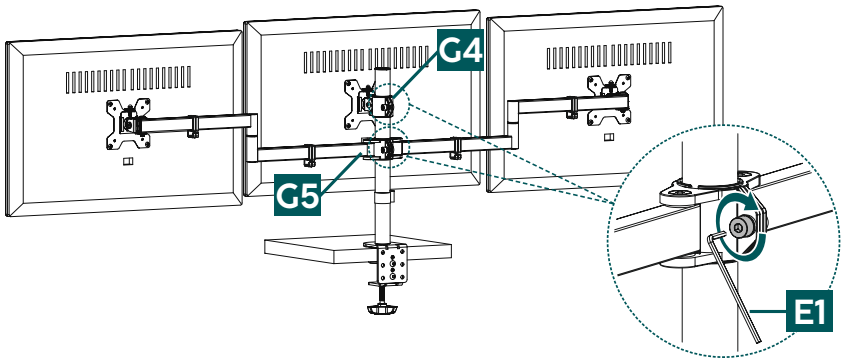


8.2 Reglarea înălțimii de-a lungul tijei

Indicație

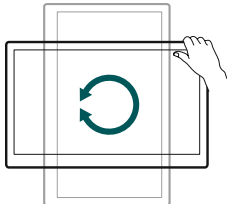


- Nu reglați niciodată suportul singur. Solicitați susținere și ajutor!
- Pentru a regla înălțimea brațului monitorului [G5] și a suportului monitorului [G4], slăbiți șurubul cu partea hexagonală a cheii Allen mai mari [E1] și deplasați corespunzător brațul sau suportul în sus sau în jos.



8.3 Setarea rotației

- Nu este nevoie să slăbiți șuruburile pentru setarea rotației; pur și simplu aliniați suporturile monitorului în format portret și peisaj, după cum este necesar.
- Asigurați-vă că cablurile nu sunt prinse și că există suficient spațiu pentru mișcare.





9. Date tehnice

Capacitate portantă maximă:	7 kg
Diagonala ecranului:	33,0 - 69,0 cm (SUA: 13" - 27")
Rotație:	360°
Înclinație:	-/+ 45° (în funcție de aparat)
Domeniul de pivotare:	180°
Fixarea:	în conformitate cu standardul VESA: 75 x 75 100 x 100



10. Declinarea responsabilității

Hama GmbH & Co KG nu își asumă nicio răspundere sau nu oferă nicio garanție pentru daune rezultate din instalarea, asamblarea și utilizarea necorespunzătoare a produsului sau nerespectarea instrucțiunilor de utilizare și/sau a instrucțiunilor de siguranță.

11. Service și suport

În cazul în care aveți întrebări referitoare la produs vă puteți adresa serviciului de consultanță pentru produse Hama.

Linie directă: +49 9091 502-0 (Ger/Eng)

Informații suplimentare de suport puteți găsi aici: www.hama.com

12. Condiții de garanție

Pentru acest produs, HAMA GmbH & Co KG vă acordă o garanție extinsă a producătorului pentru lipsa defectelor, capacitatea de utilizare, manoperă și durabilitatea materialelor utilizate pentru o perioadă de 10 ani. Este exclusă de la garanție compatibilitatea produsului cu viitoarele standarde pentru hardware dezvoltat ulterior.

În perioada specificată, Hama GmbH & Co KG va remedia orice cerere de garanție justificată, la propria discreție, cu titlu gratuit, fie prin reparare, fie prin înlocuire.

Perioada de garanție începe de la data achiziționării acestui produs și este valabilă pe întreg teritoriul UE.

Garanția acordată este complementară drepturilor dvs. legale, fără a le afecta. Daunele ce rezultă din utilizarea necorespunzătoare, uzura normală, expunerea la substanțe chimice sau forța majoră, precum și intervențiile sau reparațiile efectuate de dvs. sau de terți sunt excluse din garanție.

În plus, accesoriile care nu fac parte din echiparea de bază a produsului (piese promoționale) sunt excluse din garanție.

În cazul unei cereri de garanție, vă rugăm să ne contactați la Hama GmbH & Co KG, Dresdner Str. 9, 86653 Monheim, anexând dovada de cumpărare. Ne puteți contacta și la adresa www.hama.de sau prin telefon, la numărul 09091/502-0.