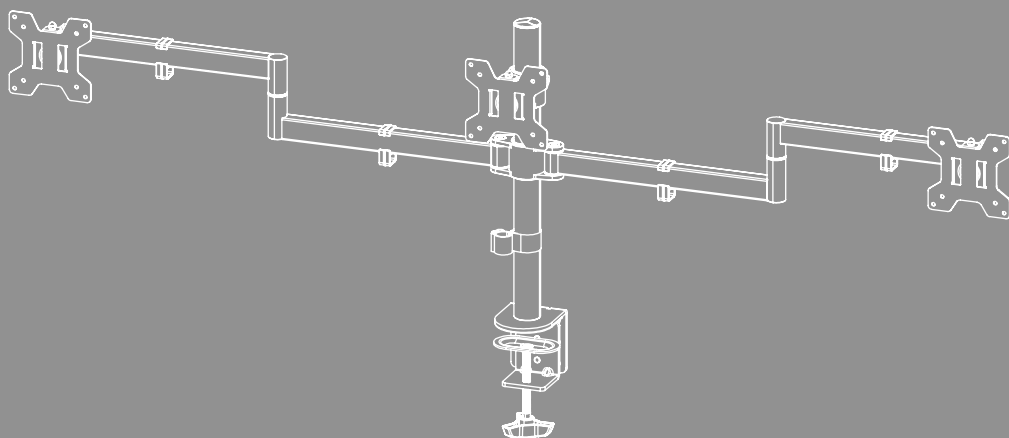


DISPOSITIVO DE FIXAÇÃO PARA MONITOR





Índice

1. Explicação dos símbolos de aviso e das observações	3
2. Conteúdo da embalagem	4
3. Ferramenta adicionalmente necessária	4
4. Instruções de segurança	5
5. Campo de aplicação e dados técnicos.	5
6. Preparação da montagem e montagem	6
6.1 Montagem da fixação na mesa.	7
6.1.1 Opção A: Montagem com grampo.	7
6.1.2 Opção B: Montagem com perfuração	8
6.2 Montagem dos braços do monitor	10
6.3 Montagem em monitores	11
6.3.1 Montagem das placas VESA na parte posterior dos monitores	12
6.4 Montagem dos monitores no dispositivo de fixação para monitor	13
6.5 Gestão de cabos.	14
7. Regulação e manutenção.	15
8. Opções de regulação	15
8.1 Ajuste da inclinação	16
8.2 Regulação da altura ao longo da barra.	16
8.3 Ajuste da rotação.	16
9. Dados técnicos.	17
10. Exclusão de responsabilidade.	18
11. Contactos e apoio técnico	18
12. Condições de garantia	18



P Manual de instruções

Muito obrigado por ter escolhido este produto Hama!

Antes de utilizar o produto, leia atentamente todas as indicações e observações deste manual. Em seguida, guarde o manual de instruções num local seguro, para o poder consultar sempre que necessário. Se vender o produto, entregue ao novo proprietário o guia rápido ilustrado e as instruções de segurança em formato impresso.

1. Explicação dos símbolos de aviso e das observações

Aviso



Este símbolo é utilizado para identificar informações de segurança ou para chamar a atenção para perigos e riscos especiais.

Nota












Este símbolo é utilizado para identificar informações adicionais ou para assinalar observações importantes.




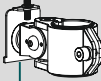

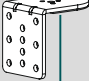
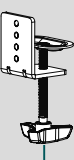



2. Conteúdo da embalagem

- Braço do monitor
- Conjunto de montagem
- Gestor de cabos
- Instruções de segurança, guia rápido ilustrado

Conjunto de montagem

A1 	M4x12 (x12)	B3 	M6 (x3)
A2 	M4x30 (x12)	C1 	(x1)
A3 	(x12)	D1 	3 mm (x1)
B1 	M8x10 (x2)	E1 	5 mm (x1)
B2 	M5x16 (x3)		

G1 (x1) 	G3 (x3) 	G5 (x1) 	G4 (x1) 	G6 (x4) 	F2 (x1) 	F1 (x1) 
G2 (x1) 						

Nota

Antes de instalar o suporte, verifique o conjunto de montagem, para confirmar que está completo, e certifique-se de que nenhuma peça tem defeito ou está danificada.

3. Ferramenta adicionalmente necessária



Nota

Nunca monte o suporte sozinho. Recorra a apoio e a ajuda!



4. Instruções de segurança

Aviso



- Devido ao grande número de modelos de dispositivos disponíveis no mercado, é impossível cobrir todas as possibilidades com o conjunto de montagem fornecido.
- Em alguns casos, pode acontecer que os parafusos para fixação do dispositivo ao suporte de parede sejam demasiado compridos.
- Leia estas instruções de utilização antes de montar o seu dispositivo. Regra geral, este manual de instruções presta informações sobre o tipo e as dimensões dos materiais de fixação adequados.
- Se o material de fixação do dispositivo não for incluído no conjunto de montagem fornecido, adquira o material no comércio da especialidade.
- Ao montar o produto, nunca aplique força exagerada. Se o fizer, poderá danificar o seu dispositivo ou o produto.
- Em caso de dúvida, entre em contacto com técnicos especializados para efetuar a montagem e não tente montar o produto!

Nota – Utilização comercial



- Para a utilização comercial, aplica-se um dever de diligência mais elevado.
 - Por conseguinte, observe as normas de prevenção de acidentes da união de associações profissionais para instalações e equipamentos elétricos, todas as outras regulamentações legais aplicáveis à respetiva indústria e/ou local de utilização, assim como as normas de prevenção de acidentes das associações profissionais e instituições de seguro de acidentes relevantes!
 - A montagem do suporte deve ser realizada por pessoal formado ou por um técnico especializado, em particular em escolas, instituições de formação, oficinas particulares e estabelecimentos abertos ao público.
 - Devem ser realizadas inspeções regulares (recomendando-se, pelo menos, trimestralmente, ou mais frequentemente, se tal estiver indicado para o local de utilização) por pessoal adequado e formado, para verificar a montagem e o funcionamento seguros, assim como o estado correto do produto; os resultados dessas inspeções têm de ser devidamente registados.
- Após a montagem do produto e da carga fixada ao mesmo, é necessário verificar se a resistência e a segurança de funcionamento são suficientes.
 - Esta verificação deve ser feita regularmente (pelo menos, uma vez por trimestre).
 - Certifique-se de que não sobrecarrega o produto de forma assimétrica.
 - Garanta que a carga máxima permitida para o produto não é ultrapassada e que não são colocadas cargas que excedam as dimensões máximas previstas.
 - Caso o produto sofra danos, remova imediatamente a carga nele colocada e não o continue a utilizar.
 - Fixe o produto sempre só a tampos de mesa com uma capacidade de carga suficiente para o produto e o dispositivo a ele fixado.
 - Certifique-se de que a espessura do tampo da mesa corresponde às especificações indicadas nas instruções ilustradas anexas ou nestas instruções longas.
 - Não fixe mais nenhum objeto ao produto.
 - Mantenha o material da embalagem fora do alcance de crianças. Perigo de asfixia.
 - Elimine imediatamente o material da embalagem em conformidade com as normas locais aplicáveis.
 - Tenha em atenção que o produto pode dar azo a pontos de pressão na superfície da mesa. Estes dependem da carga de peso exercida sobre a superfície e da sua estabilidade no local de instalação.

5. Campo de aplicação e dados técnicos

- O produto destina-se unicamente a uma utilização dentro de edifícios.
- Utilize o produto exclusivamente para o fim a que se destina.



6. Preparação da montagem e montagem

Nota



- Nunca monte o suporte sozinho. Recorra a apoio e a ajuda!
- Dispositivos diferentes têm possibilidades de ligação diferentes da cablagem e de outros dispositivos. Antes da instalação, certifique-se de que, depois da montagem, as ligações necessárias continuam acessíveis.
- Dependendo do produto e do tipo de montagem, poderá não precisar de todos os elementos do conjunto de montagem. Assim, é possível que, depois da montagem, não tenham sido necessários todos os parafusos nem outros pequenos componentes. Guarde-os com este manual de instruções num local seguro para consulta futura (venda do produto, mudança de casa).

- Observe os restantes avisos e indicações de segurança.
- Execute todos os passos indicados nas figuras das instruções de montagem.

Nota



- Devido ao grande número de modelos de dispositivos disponíveis no mercado, é impossível descrever todas as possibilidades de montagem.
- Certifique-se de que o suporte está direito e nivelado na parte posterior do monitor, antes de apertar bem os parafusos.
- Utilize os distanciadores fornecidos para compensar as irregularidades do monitor.
- Certifique-se de que todos os parafusos têm o comprimento correto e são apertados manualmente.

Nota





- Este dispositivo de fixação para monitor pode ser fixado à mesa de duas formas:
- **Opção A:** Montagem com grampo (espessura do tampo da mesa de 10 a 85 mm)
- **Opção B:** Montagem com perfuração (espessura do tampo da mesa de 10 a 80 mm)

Aviso

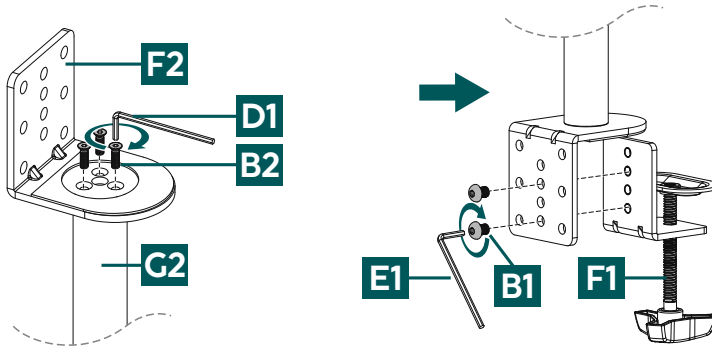


- Certifique-se de que a mesa tem a espessura e a estabilidade adequadas ao tipo de montagem.

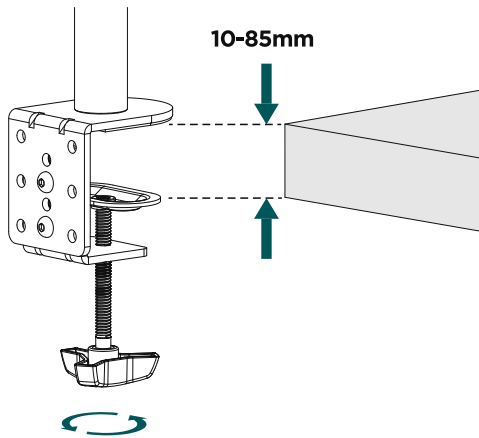


6.1 Montagem da fixação na mesa

6.1.1 Opção A: Montagem com grampo

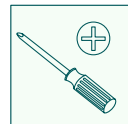
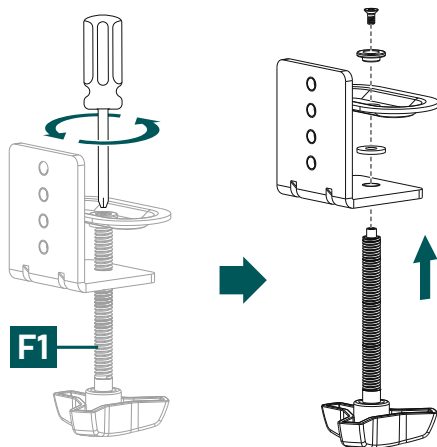


- Fixe a primeira parte do pé de fixação [F2] à coluna do monitor [G2] com os parafusos [B2] e a chave Allen mais pequena [D1].
- A seguir, aparafuse bem a segunda parte do pé de fixação [F1] a partir do interior com os parafusos [B1], utilizando a chave Allen maior [E1], de modo que ambas as partes fiquem bem unidas.

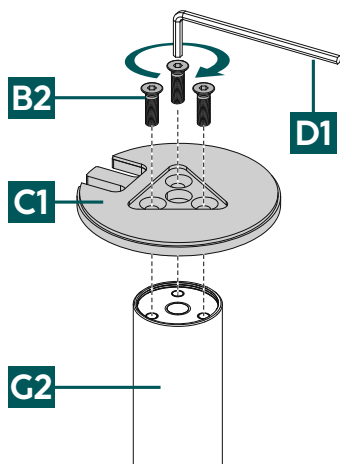


- No passo seguinte, abra o grampo [F1] e coloque o pé de fixação em baixo na posição pretendida na borda da mesa.
- Certifique-se de que o suporte está alinhado com a borda da mesa.
- Aperte bem o parafuso de aperto na parte inferior, até que o suporte esteja bem fixo.

6.1.2 Opção B: Montagem com perfuração



- Em primeiro lugar, desaperte o parafuso e a placa de fixação do grampo [F1]. Para isso, utilize uma chave de fendas.



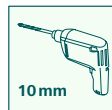
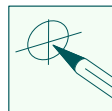
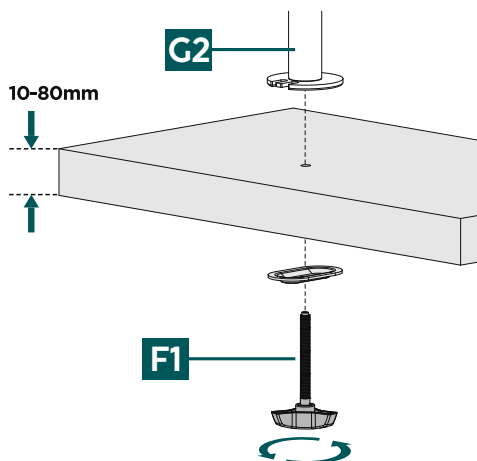
- Agora, coloque a peça de ligação [C1] na extremidade inferior da coluna do monitor [G2], de modo que os orifícios coincidam.
- Introduza os três parafusos [B2] nos orifícios da peça de ligação [C1] e aperte bem com a chave Allen mais pequena [D1].



Nota

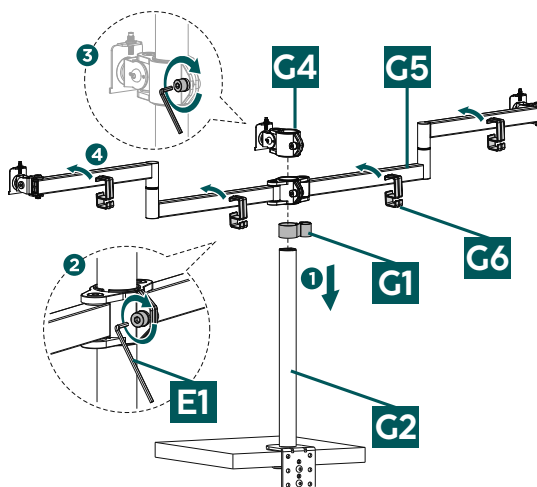


- É necessário um berbequim com uma broca de 10 mm, para fixar o dispositivo de fixação para monitor. Certifique-se de que a broca é adequada ao material do tampo da mesa e perfure apenas tampo com uma espessura de 10 a 80 mm.



- Utilize a placa de fixação do grampo [F1] como molde e, se necessário, verifique as dimensões, para determinar a posição exata do orifício de perfuração. Em seguida, marque o local pretendido no tampo da mesa, antes de fazer o furo.
- Fixe a placa de fixação na parte inferior do tampo da mesa com o parafuso de aperto.
- Coloque a coluna do monitor [G2] na mesa, por cima, sobre o parafuso de aperto e monte manualmente o parafuso de aperto por baixo, de modo que a coluna fique segura.

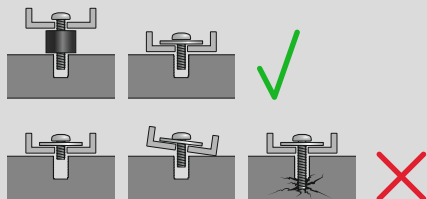
6.2 Montagem dos braços do monitor



- 1 Fixe o gestor de cabos [G1], encaixando-o na barra de fixação [G2].
- 2 Posicione o braço do monitor [G5] na barra [G2], à altura pretendida. A seguir, fixe-o, apertando bem o parafuso na parte de trás com a chave Allen maior [E1].
- 3 Repita este procedimento para o suporte do monitor [G4].
- 4 Fixe as braçadeiras para cabos [G6] fornecidas aos braços do monitor, alinhando os cliques no local pretendido e prendendo-os, a seguir.

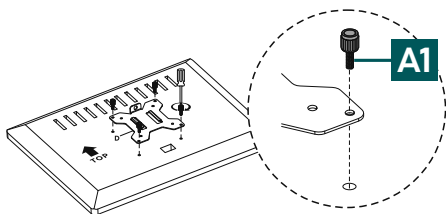
6.3 Montagem em monitores

Nota

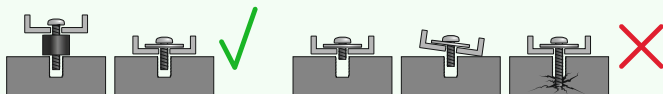
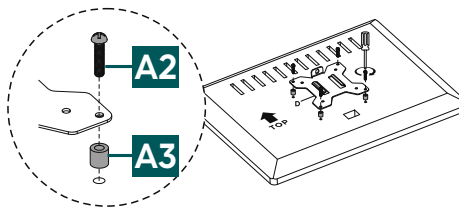


- Devido ao grande número de variantes de aparelhos disponíveis no mercado, é impossível cobrir todas as variantes de montagem.
- Garanta que o suporte está posicionado direito e nivelado na parte traseira do monitor.
- Utilize os distanciadores fornecidos para compensar as irregularidades na parte traseira do monitor.
- Tenha em atenção para que todos os parafusos tenham o comprimento correto e sejam apertados manualmente.

6.3.1 Montagem das placas VESA na parte posterior dos monitores



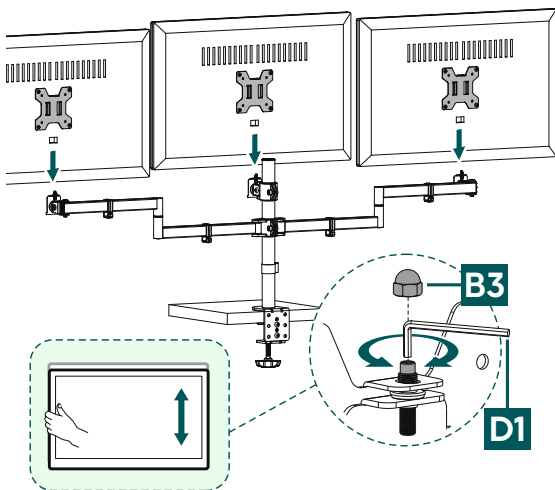
ou



- Monte as placas VESA [G3] na parte posterior dos seus monitores. Para o efeito, utilize uma chave de fendas.
- Observe a combinação do parafuso [A1] e da anilha [A3] mencionados acima. Se necessário, utilize a combinação do parafuso [A2] e do distanciador [A3], para compensar as irregularidades do monitor.

6.4 Montagem dos monitores no dispositivo de fixação para monitor

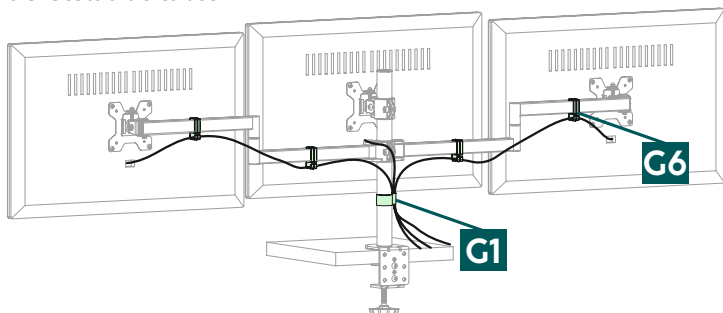
Obtenha apoio e ajuda de outras pessoas para a etapa de montagem seguinte.



Nota

- A altura dos monitores pode ser corrigida utilizando o parafuso de cabeça cilíndrica, para garantir que todos os monitores fiquem alinhados à mesma altura.
- Pendure os monitores com a placa VESA montada [G3] no dispositivo de fixação para monitor. Em seguida, utilize a chave Allen pequena [D1] para o parafuso de cabeça cilíndrica, para ajustar a altura dos monitores. Por fim, fixe o parafuso de cabeça cilíndrica com a ajuda da porca cega [B3].

6.5 Gestão de cabos



- Fixe as braçadeiras para cabos fornecidas [G6] ao braço de suporte, alinhando os cliques no local pretendido e prendendo-os, a seguir (conforme descrito em **6.2 Montagem dos braços do monitor**).
- Depois de montar o monitor, utilize o gestor de cabos montado anteriormente [G1] e as braçadeiras para cabos [G6] para organizar os cabos.

7. Regulação e manutenção

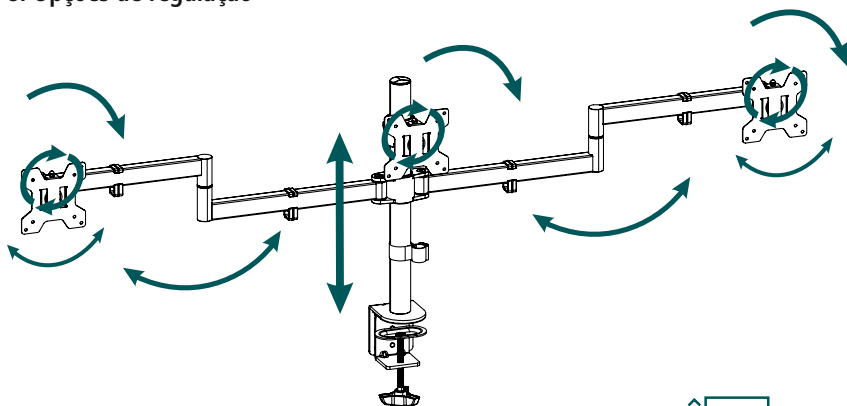
Nota

- Nunca proceda ao ajuste do suporte sozinho. Recorra a apoio e a ajuda!
- Ao efetuar o ajuste, certifique-se de que o produto não é sujeito a cargas assimétricas. A capacidade de carga máxima admissível não pode ser excedida.

Nota – Suportes inclináveis/totalmente móveis

- Para regular a inclinação de forma duradoura, desaperte os parafusos de fixação laterais, regule a inclinação pretendida e volte a apertar firmemente os parafusos.
 - Para que possa ajustar a inclinação de forma flexível aperte os parafusos sempre só à mão. Desta forma, poderá ajustar o ecrã sempre que necessário.
- Não é necessário desapertar nenhuns parafusos para um movimento lateral.
 - Bascule, incline e rode os monitores montados apenas na área designada.
 - Após a montagem do produto e da carga fixada ao mesmo, é necessário verificar se a resistência e a segurança de funcionamento são suficientes.
 - Esta verificação deve ser feita regularmente (pelo menos, uma vez por trimestre).
 - Limpe o produto apenas com um pano sem pelos ligeiramente humedecido e não utilize produtos de limpeza agressivos.

8. Opções de regulação



Rotação
a 180°



inclinável num
ângulo de +/-
45°



rotativo a 360°

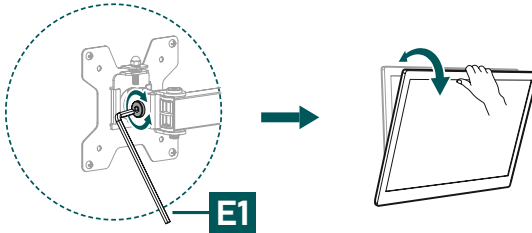


com regulação contínua em altura



8.1 Ajuste da inclinação

- Com a ajuda da chave Allen maior [E1], abra os parafusos de fixação laterais das articulações, para ajustar a inclinação ou o alinhamento horizontal pretendidos.
- A seguir, volte a apertar bem os parafusos. Se pretender ajustar a inclinação de forma flexível, aperte os parafusos apenas manualmente, para que o ecrã possa ser reajustado em qualquer altura.

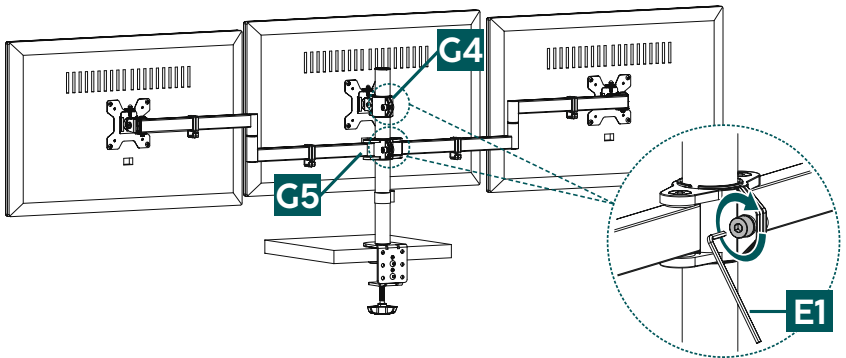


8.2 Regulação da altura ao longo da barra

Nota

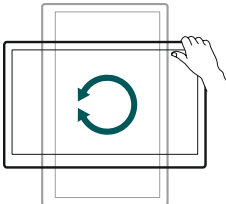


- Nunca proceda ao ajuste do suporte sozinho. Recorra a apoio e a ajuda!
- Para regular a altura do braço do monitor [G5] e do suporte do monitor [G4], afrouxe o parafuso com o lado sextavado da chave Allen maior [E1] e mova o braço ou o suporte para cima ou para baixo, em conformidade.



8.3 Ajuste da rotação

- Não é necessário desapertar quaisquer parafusos para ajustar a rotação, basta alinhar os suportes do monitor no formato vertical e panorâmico, conforme necessário.
- Certifique-se de que os cabos não são entalados e de que existe espaço suficiente para os movimentos.





9. Dados técnicos

Capacidade de carga máxima:	7 kg
Diagonal do ecrã:	33,0 - 69,0 cm (US: 13" - 27")
Rotação:	360°
Inclinação:	-/+ 45 ° (dependente do dispositivo)
Ângulo de rotação:	180 °
Alojamento:	de acordo com a norma VESA: 75 x 75 100 x 100



10. Exclusão de responsabilidade

A Hama GmbH & Co KG declina toda e qualquer responsabilidade ou garantia por danos decorrentes da instalação, da montagem ou do manuseamento incorretos do produto e/ou do incumprimento do manual de instruções e/ou das indicações de segurança.

11. Contactos e apoio técnico

Em caso de dúvidas sobre o produto, contacte o serviço de assistência técnica da Hama.

Linha de apoio ao cliente: +49 9091 502-0 (alemão/inglês)

Para mais informações sobre os serviços de apoio ao cliente, visite: www.hama.com

12. Condições de garantia

Para este produto, a HAMA GmbH & Co KG concede-lhe uma garantia alargada do fabricante para a ausência de defeitos, utilização, fabrico e durabilidade dos materiais utilizados por um período de 10 anos. Está excluída da garantia a compatibilidade do produto com as futuras normas de hardware mais desenvolvidas.

Dentro do prazo estipulado, a Hama GmbH & Co KG resolverá gratuitamente o pedido de garantia justificado, através de reparação ou substituição.

O período de garantia tem início na data de compra deste produto e é válido em toda a UE.

A garantia concedida é complementar e não afeta os seus direitos legais. Estão excluídos da garantia os danos causados por utilização incorreta, desgaste normal, exposição a produtos químicos ou força maior, bem como a manipulação ou reparação pelo utilizador ou por terceiros.

Além disso, os acessórios que não fazem parte do equipamento de base do produto (peças promocionais) estão excluídos da garantia.

Em caso de garantia, contacte-nos através da Hama GmbH & Co KG, Dresdner Str. 9, 86653 Monheim, Alemanha, juntando o comprovativo de compra. Pode também contactar-nos através do endereço www.hama.de ou do telefone 09091/502-0.