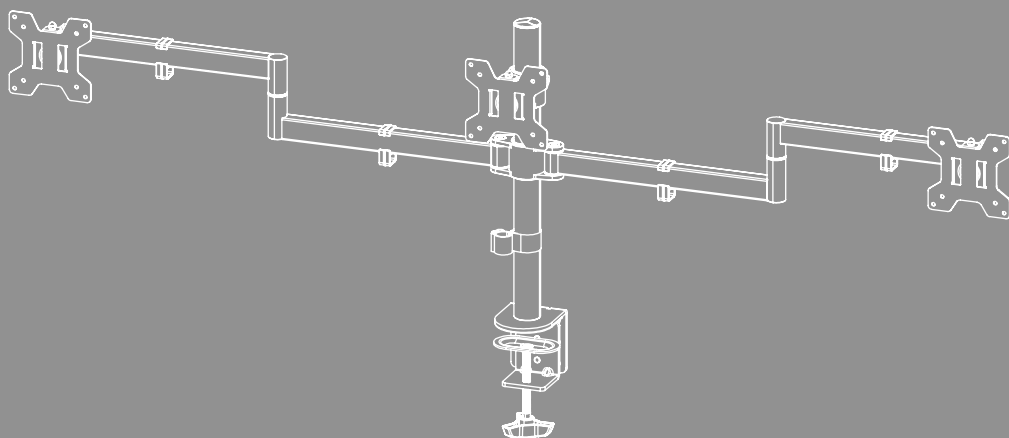


UCHWYT MONITOROWY





Spis treści

1. Objaśnienie symboli ostrzegawczych i wskazówek	3
2. Zawartość opakowania	4
3. Dodatkowo wymagane narzędzia	4
4. Wskazówki dotyczące bezpieczeństwa	5
5. Zakres stosowania i specyfikacje	5
6. Przygotowanie do montażu i montaż	6
6.1 Montaż/mocowanie na stole	7
6.1.1 Opcja A: Montaż zaciskowy	7
6.1.2 Opcja B: Montaż z wierceniem	8
6.2 Montaż ramion monitora	10
6.3 Montaż na monitorach	11
6.3.1 Montaż płytek VESA z tyłu monitorów	12
6.4 Montaż monitorów na uchwycie monitorowym	13
6.5 Zarządzanie kablami	14
7. Regulacja i konserwacja	15
8. Możliwości regulacji	15
8.1 Regulacja pochyłu	16
8.2 Regulacja wysokości wzdłuż drążka	16
8.3 Ustawianie rotacji	16
9. Dane techniczne	17
10. Wyłączenie odpowiedzialności z tytułu gwarancji	18
11. Serwis i pomoc techniczna	18
12. Warunki gwarancji	18



PL Instrukcja obsługi

Dziękujemy za zakup produktu firmy Hama!

Prosimy poświęcić czas na przeczytanie niniejszej instrukcji i podanych informacji w całości. Instrukcję należy przechowywać w bezpiecznym miejscu, aby móc z niej korzystać w przyszłości. W przypadku sprzedaży produktu należy przekazać nowemu właścicielowi ilustrowaną skróconą instrukcję obsługi oraz wskazówki bezpieczeństwa w formie drukowanej.

1. Objaśnienie symboli ostrzegawczych i wskazówek

Ostrzeżenie



Niniejszy symbol stosuje się do wskazania zaleceń dotyczących bezpieczeństwa lub w celu zwrócenia uwagi na konkretne zagrożenia i niebezpieczeństwa.

Wskazówka





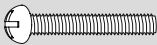






Niniejszy symbol wskazuje na dodatkowe informacje i istotne uwagi.


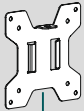
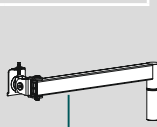

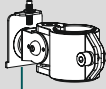

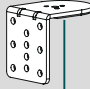



2. Zawartość opakowania

- Ramię monitora
- Zestaw montażowy
- Organizery kabli
- Wskazówki bezpieczeństwa, ilustrowana skrócona instrukcja obsługi

Zestaw montażowy

A1  M4x12 (x12)	B3  M6 (x3)
A2  M4x30 (x12)	C1  (x1)
A3  (x12)	D1  3 mm (x1)
B1  M8x10 (x2)	E1  5 mm (x1)
B2  M5x16 (x3)	

G1 (x1) 	G3 (x3) 	G5 (x1) 
G2 (x1) 	G4 (x1) 	G6 (x4) 
	F2 (x1) 	F1 (x1) 

Wskazówka

Przed montażem uchwytu należy sprawdzić zestaw montażowy pod kątem kompletności i czy nie ma wadliwych lub uszkodzonych elementów.

3. Dodatkowo wymagane narzędzia



Wskazówka

Nie montować uchwytu w pojedynkę. Należy poprosić o wsparcie i pomoc!



4. Wskazówki dotyczące bezpieczeństwa

Ostrzeżenie



- Ze względu na różnorodność dostępnych na rynku urządzeń końcowych istnieje możliwość, że dołączony zestaw montażowy nie będzie się nadawał do niektórych sposobów mocowania.
- W niektórych rzadkich przypadkach może się zdarzyć, że śruby do zamocowania urządzenia końcowego na produkcie będą za długie.
- Przed montażem należy przeczytać instrukcję obsługi urządzenia końcowego. Informuje ona zazwyczaj o rodzaju i wymiarach odpowiedniego materiału mocującego.
- Jeżeli materiał mocujący nie należy do zakresu dostawy dołączonego zestawu montażowego, w specjalistycznym sklepie należy nabyć odpowiedni materiał do mocowania urządzenia końcowego.
- Podczas montażu nigdy nie wywierać nadmiernej siły. Może to uszkodzić urządzenie końcowe bądź produkt.
- W razie wątpliwości zlecić montaż tego produktu wykwalifikowanym specjalistom oraz nie próbować wykonywać tych prac samodzielnie!

Wskazówka – stosowanie do celów komercyjnych



- Stosowanie do celów komercyjnych wymaga podwyższonej staranności.
 - Dlatego należy przestrzegać przepisów BHP branżowego towarzystwa ubezpieczeniowego ds. instalacji i urządzeń elektrycznych i oraz wszystkich innych regulacji branżowych i/lub postanowień ustawowych dotyczących miejsca eksploatacji oraz wszystkich przepisów BHP odpowiednich zreszeń zawodowych i ubezpieczycieli od następstw nieszczęśliwych wypadków!
 - Montaż uchwytu musi przeprowadzić przeszkolony personel lub specjalista, w szczególności w szkołach, placówkach edukacyjnych, warsztatach dla majsterkowiczów i instytucjach publicznych.
 - Regularnie zlecać właściwemu przeszkolonemu personelowi sprawdzanie bezpiecznego montażu i działania oraz prawidłowego stanu produktu (zalecana kontrola co najmniej co kwartał lub częściej, o ile wymagają tego lokalne przepisy) i dokumentować takie kontrole.
-
- Po montażu produktu i przymocowanego do niego ciężaru należy sprawdzić dostateczną wytrzymałość i bezpieczeństwo pracy.
 - Kontrolę tę należy powtarzać w regularnych odstępach czasu (co najmniej raz na kwartał).
 - Nie obciążać produktu asymetrycznie.
 - Nie przekraczać maksymalnie dopuszczalnej nośności produktu ani nie mocować ciężaru, który przekracza maksymalnie dopuszczalne wymiary.
 - W razie uszkodzenia produktu natychmiast usunąć zamocowany ciężar i nie stosować więcej produktu.
 - Produkt należy mocować wyłącznie do blatów o odpowiedniej nośności i stabilności dla produktu i podłączonego do niego urządzenia.
 - Upewnić się, że grubość blatu stołu odpowiada specyfikacjom podanym w załączonej instrukcji ilustrowanej lub w niniejszej pełnej instrukcji obsługi.
 - Nie należy mocować do produktu żadnych innych przedmiotów.
 - Opakowanie przechowywać w miejscu niedostępnym dla dzieci, istnieje niebezpieczeństwo uduszenia.
 - Materiały opakowaniowe należy niezwłocznie usunąć zgodnie z lokalnymi przepisami dotyczącymi utylizacji.
 - Należy pamiętać, że produkt może spowodować powstanie odcisków na powierzchni stołu. Zależy to od obciążenia wagowego i stabilności podłoża w miejscu montażu.

5. Zakres stosowania i specyfikacje

- Produkt jest przewidziany wyłącznie do użytku wewnątrz budynków.
- Produktu należy używać wyłącznie zgodnie z jego przeznaczeniem.



6. Przygotowanie do montażu i montaż

Wskazówka



- Nie montować uchwytu w pojedynkę. Należy poprosić o wsparcie i pomoc!
- Różne urządzenia końcowe mają różne możliwości podłączenia okablowania i innych urządzeń. Przed montażem należy sprawdzić, czy po montażu nadal będą dostępne wymagane przyłącza.
- W zależności od produktu i rodzaju montażu nie jest potrzebny kompletny zestaw montażowy. Dlatego możliwe jest, że nawet jeśli montaż jest prawidłowy, mogą pozostać śruby i inne drobne części, które nie będą potrzebne. Należy je przechować razem z niniejszą instrukcją obsługi w bezpiecznym miejscu do późniejszego wykorzystania (sprzedaż produktu, przeniesienie).

- Przestrzegać pozostałych ostrzeżeń i wskazówek dotyczących bezpieczeństwa.
- Postępować krok po kroku zgodnie z przedstawioną instrukcją montażu.

Wskazówka



- Ze względu na różnorodność dostępnych na rynku urządzeń końcowych może się zdarzyć, że opis nie uwzględnia wszystkich opcji montażu.
- Przed dokręceniem śrub należy upewnić się, że wspornik jest ustawiony prosto i poziomo z tyłu monitora.
- Należy użyć dołączonych elementów dystansowych, aby zniwelować wszelkie nierówności monitora.
- Należy pamiętać, że śruby powinny mieć odpowiednią długość i należy je dokręcić ręcznie.

Wskazówka



- Ten uchwyt monitorowy może zostać zamocowany do stołu na dwa sposoby:
- **Opcja A:** Montaż zaciskowy (grubość blatu 10-85 mm)
- **Opcja B:** Montaż z wierceniem (grubość blatu 10-80 mm)

Ostrzeżenie

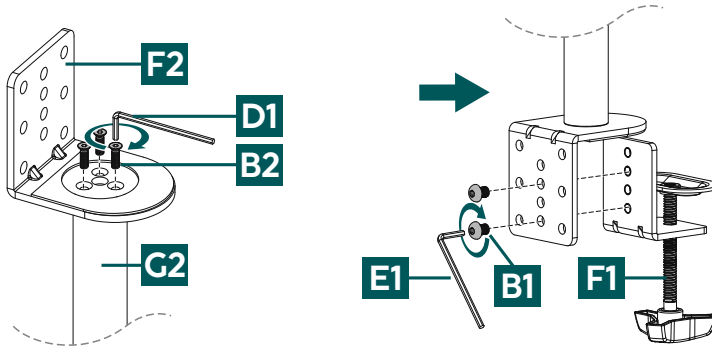


- Upewnić się, że blat stołu ma odpowiednią grubość i stabilność dla danego rodzaju montażu.

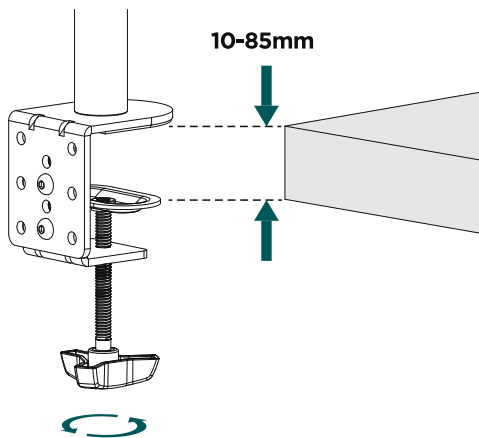


6.1 Montaż/mocowanie na stole

6.1.1 Opcja A: Montaż zaciskowy

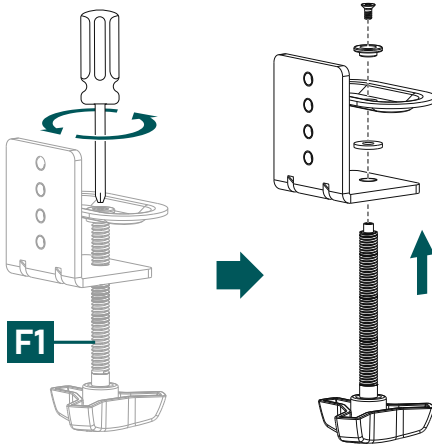


- Przymocować pierwszą część stopki zaciskowej [F2] do słupka monitora [G2] za pomocą śrub [B2] i mniejszego klucza imbusowego [D1].
- Następnie przykręcić drugą część stopki zaciskowej [F1] od wewnątrz śrubami [B1] za pomocą większego klucza imbusowego [E1], tak aby obie części były ze sobą bezpiecznie połączone.

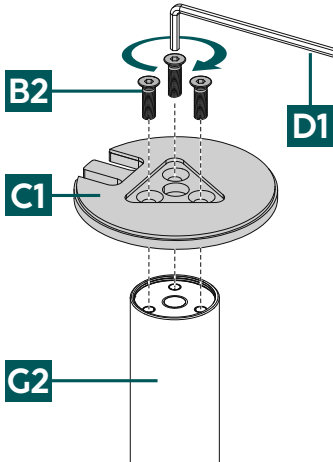


- W następnym kroku otworzyć zacisk [F1] i umieść stopkę zaciskową na dole w żądanej pozycji na krawędzi stołu.
- Upewnić się, że uchwyt jest zrównany z krawędzią stołu.
- Dokręcić śrubę zaciskową od spodu, aż uchwyt zostanie stabilnie zamocowany.

6.1.2 Opcja B: Montaż z wiercieniem



- Najpierw poluzować śrubę oraz płytkę zaciskową zacisku [F1]. W tym celu użyć śrubokręta.

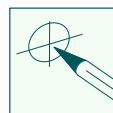
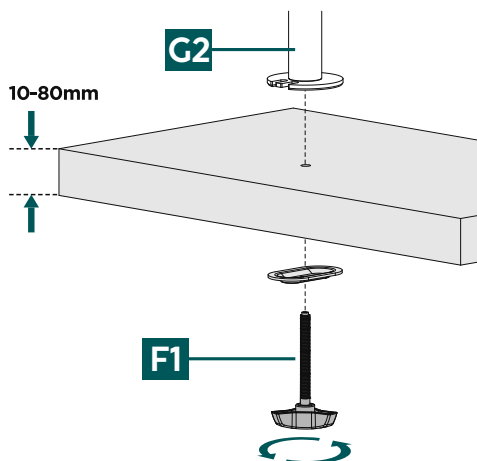


- Teraz umieścić element łączący [C1] na dolnym końcu słupka monitora [G2] tak, aby otwory pasowały do siebie.
- Przełożyć trzy śruby [B2] przez otwory w elemencie łączącym [C1] i dokręcić za pomocą mniejszego klucza imbusowego [D1].

Wskazówka

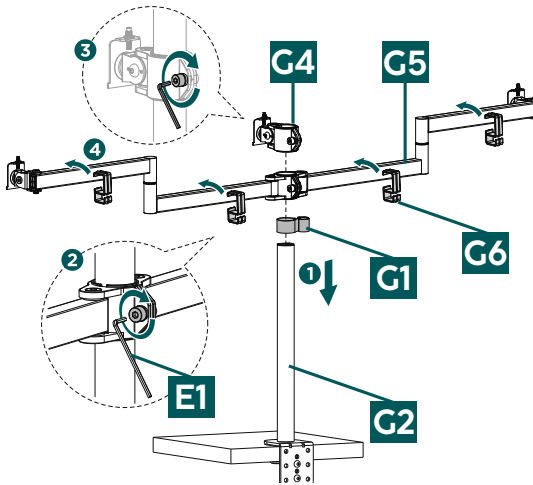


- Do zamocowania uchwyty monitorowego potrzebna będzie wiertarka z wiertłem 10 mm. Upewnić się, że wiertło jest odpowiednie do materiału, z którego wykonany jest blat stołu i wiercić tylko w płytach o grubości od 10 do 80 mm.



- Użyć płytki zaciskowej zacisku [F1] jako szablonu i, jeśli to konieczne, sprawdzić wymiary, aby określić dokładną pozycję wierconego otworu. Następnie zaznaczyć żadaną pozycję na blacie stołu przed wywierceniem otworu.
- Przymocować płytkę zaciskową do spodu blatu za pomocą śruby zaciskowej.
- Umieścić słupek monitora [G2] od góry na stole na śrubie zaciskowej i ręcznie dokręcić śrubę zaciskową od spodu, aby zabezpieczyć słupek monitora.

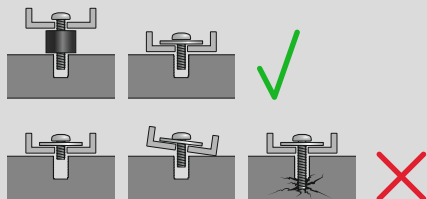
6.2 Montaż ramion monitora



- 1 Przymocować menedżer kabli [G1], przypinając go do drążka montażowego [G2].
- 2 Ustawić ramię monitora [G5] na żądanej wysokości na drążku [G2]. Następnie ustalić ramię monitora, dokręcając śrubę z tyłu za pomocą większego klucza imbusowego [E1].
- 3 Powtórzyć tę procedurę dla uchwyty monitora [G4].
- 4 Przymocować dostarczone klipsy kablowe [G6] do ramion monitora, ustawiając je w żądanej pozycji, a następnie zaczepiając je.

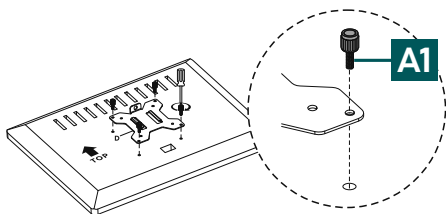
6.3 Montaż na monitorach

Wskazówka

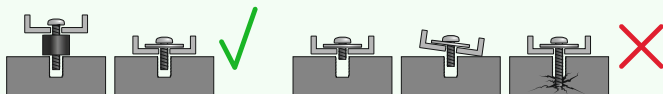
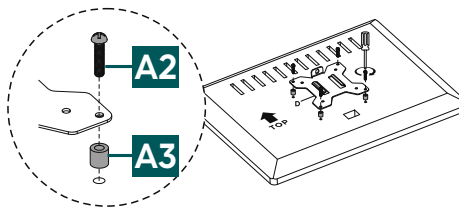


- Ze względu na różnorodność dostępnych na rynku urządzeń końcowych, może się zdarzyć, że opis nie uwzględnia wszystkich opcji montażu.
- Zwrócić uwagę, aby uchwyt prosto i równo przylegał do tylnej strony monitora.
- Użyć dołączonych elementów dystansowych do wyrównania nierówności tylnej części monitora.
- Należy pamiętać, że wszystkie śruby mają odpowiednią długość i należy je maksymalnie dokręcić.

6.3.1 Montaż płytek VESA z tyłu monitorów



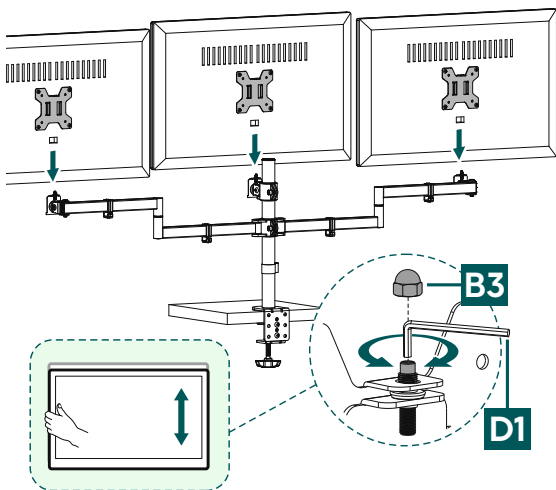
lub



- Zamontować płytki VESA [G3] na tylnej stronie monitorów. Użyć do tego celu śrubokręta.
- Zwrócić uwagę na pokazaną powyżej kombinację śruby [A1] i podkładki [A3]. W razie potrzeby użyć kombinacji śruby [A2] i elementu dystansowego [A3], aby zniwelować wszelkie nierówności monitora.

6.4 Montaż monitorów na uchwycie monitorowym

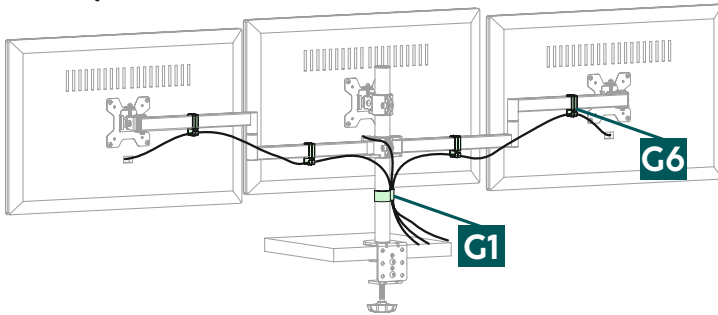
Do następującego etapu montażu należy poprosić o wsparcie i pomoc drugą osobę.



Wskazówka

- Wysokość monitorów można regulować za pomocą trzpienia gwintowanego, tak aby zapewnić ustawienie wszystkich monitorów na jednolitej wysokości.
- Zawiesić monitory z zamontowaną płytą VESA [G3] na uchwycie monitorowym. Następnie użyć małego klucza imbusowego [D1] do trzpienia gwintowanego, aby wyregulować wysokość monitorów. Na koniec zabezpieczyć trzpień gwintowany za pomocą nakrętki kołpakowej [B3].

6.5 Zarządzanie kablami



- Przymocować dostarczone klipsy kablowe [G6] do ramion nośnych, ustawiając klipsy w żądanej pozycji, a następnie zaczepiając je (zgodnie z opisem w rozdziale **6.2 Montaż ramion monitora**).
- Po zamontowaniu monitora użyć zamontowanego wcześniej menedżera kabli [G1] oraz klipsów kablowych [G6], aby uporządkować kable.

7. Regulacja i konserwacja

Wskazówka

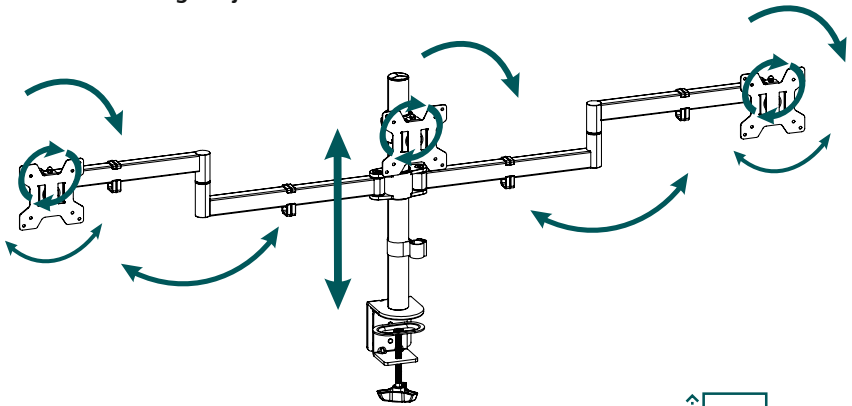
- Nie regulować uchwytu w pojedynkę. Należy poprosić o wsparcie i pomoc!
- Podczas regulacji należy upewnić się, że produkt nie jest obciążony asymetrycznie. Nie wolno przekraczać maksymalnej dopuszczalnej nośności.

Uwaga – uchwyty pochylne / w pełni ruchome

- Aby na stałe ustawić pochYLENIE, należy odkręcić boczne śruby mocujące, ustawić żądane pochYLENIE i ponownie dokręcić śruby.
- Aby umożliwić elastyczną regulację nachYLENIA, śruby należy dokręcać tylko ręcznie. Dzięki temu ekran można regulować w dowolnym momencie.

- W celu przesuwania w bok nie trzeba odkręcać żadnych śrub.
- Zamontowane monitory można obracać, pochylać i przechylać tylko w wyznaczonym zakresie.
- Po montażu produktu i przymocowania go do niego ciężaru należy sprawdzić dostateczną wytrzymałość i bezpieczeństwo pracy.
- Kontrolę tę należy powtarzać w regularnych odstępach czasu (co najmniej raz na kwartał).
- Czyścić produkt wyłącznie niestrzępiącą się, lekko wilgotną ściereczką. Nie używać agresywnych środków czyszczących.

8. Możliwości regulacji



możliwość obro-
tu prawo-lewo
o 180°



możliwość po-
chylania
-/+45°



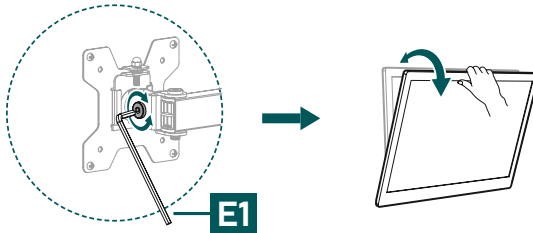
możliwość rotacji
o 360°



bezstopniowa
regulacja wysokości

8.1 Regulacja pochyłu

- Użyć większego klucza imbusowego [E1], aby otworzyć boczne śruby mocujące przegubów w celu ustawieniażądanego pochylenia lub orientacji poziomej.
- Następnie ponownie dokręcić śruby. Aby elastycznie dostosować pochylenie, dokręcić śruby jedynie siłą ręki, aby w dowolnym momencie można było ponownie wyregulować ekran.

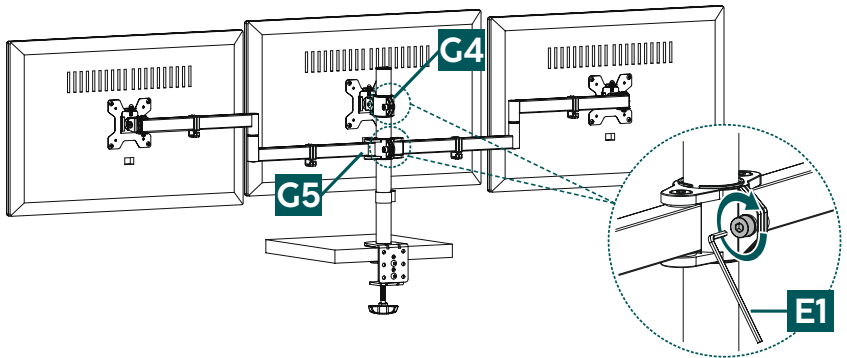


8.2 Regulacja wysokości wzdłuż drążka

Wskazówka

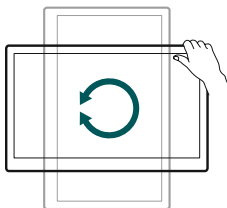


- Nie regulować uchwytu w pojedynkę. Należy poprosić o wsparcie i pomoc!
- Aby wyregulować wysokość ramienia monitora [G5] i uchwytu monitora [G4], poluzować śrubę za pomocą sześciokątnej strony większego klucza imbusowego [E1] i przesunąć ramię lub uchwyt odpowiednio w górę lub w dół.



8.3 Ustawianie rotacji

- W celu ustawienia rotacji nie trzeba odkręcać żadnych śrub, wystarczy ustawić uchwyty monitora zgodnie z wymaganiami w formacie pionowym i poziomym.
- Upewnić się, że kable nie są zakleszczone i że jest wystarczająco dużo miejsca na ruch.





9. Dane techniczne

Maksymalna nośność:	7 kg
Przekątna ekranu:	33,0 - 69,0 cm (US: 13" - 27")
Rotacja:	360°
Pochył:	-/+45° (w zależności od urządzenia)
Zakres obrotu prawo-lewo:	180°
Mocowanie:	zgodne ze standardem VESA: 75 x 75 100 x 100



10. Wyłączenie odpowiedzialności z tytułu gwarancji

Hama GmbH & Co KG nie ponosi odpowiedzialności i nie udziela żadnej gwarancji z tytułu szkód wynikających z niewłaściwego montażu, instalacji, niewłaściwego użytkowania urządzenia ani z tytułu szkód wynikających z postępowania niezgodnie z instrukcją obsługi i wskazówkami bezpieczeństwa.

11. Serwis i pomoc techniczna

W przypadku jakichkolwiek pytań prosimy o kontakt z Działem Obsługi Klienta firmy Hama.

Infolinia: +49 9091 502-0 (niem./ang.)

Bardziej szczegółowe informacje na temat wsparcia technicznego można znaleźć na stronie: www.hama.com

12. Warunki gwarancji

Firma HAMA GmbH & Co KG udziela na ten produkt rozszerzonej gwarancji producenta w zakresie braku wad, możliwości użycia, jakości wykonania i trwałości użytych materiałów na okres 10 lat. Gwarancja nie obejmuje jest kompatybilności produktu z przyszłymi standardami udoskonalonego sprzętu.

W podanym terminie Hama GmbH & Co KG usunie bezpłatnie przyczynę uzasadnionej reklamacji gwarancyjnej według własnego uznania poprzez naprawę lub wymianę przedmiotu.

Okres gwarancji rozpoczyna się w dniu zakupu tego produktu i obowiązuje na terenie całej UE.

Prawo do udzielonej gwarancji przysługuje niezależnie od praw ustawowych. Gwarancja nie obejmuje uszkodzeń spowodowanych niewłaściwym użytkowaniem, normalnym zużyciem, działaniem chemikaliów lub siły wyższej, a także ingerencjami lub naprawami wykonanymi przez użytkownika lub osobę trzecią.

Gwarancja nie obejmuje również akcesoriów, które nie są częścią podstawowego wyposażenia produktu (elementy promocyjne).

W razie reklamacji gwarancyjnej należy zwrócić się do nas na adres Hama GmbH & Co KG, Dresdner Str. 9, 86653 Monheim, dołączając dowód zakupu. Zapraszamy również do kontaktu na stronie www.hama.de lub pod numerem telefonu 09091/502-0.