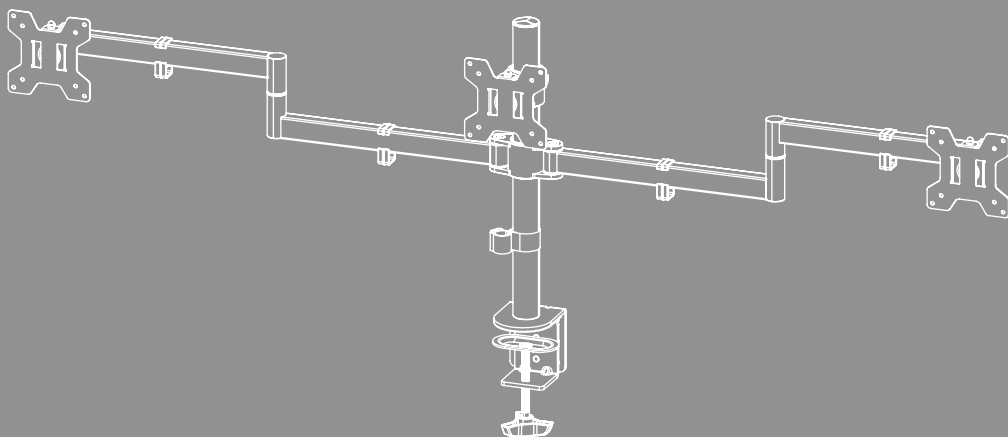


## SUPPORT D'ÉCRAN





---

## Sommaire

1. Explication des symboles d'avertissement et des remarques . . . . .	3
2. Contenu de l'emballage . . . . .	4
3. Outils supplémentaires nécessaires . . . . .	4
4. Consignes de sécurité . . . . .	5
5. Domaine d'application et spécifications . . . . .	5
6. Préparation du montage et montage . . . . .	6
6.1 Montage de la fixation sur la table . . . . .	7
6.1.1 Option A : montage par serrage . . . . .	7
6.1.2 Option B : montage par perçage . . . . .	8
6.2 Montage des bras de moniteur . . . . .	10
6.3 Montage sur des moniteurs . . . . .	11
6.3.1 Montage des plaques VESA au dos des moniteurs . . . . .	12
6.4 Montage des moniteurs sur le support d'écran . . . . .	13
6.5 Gestion des câbles . . . . .	14
7. Réglage et maintenance . . . . .	15
8. Possibilités de réglage . . . . .	15
8.1 Réglage de l'inclinaison . . . . .	16
8.2 Réglage de la hauteur le long de la barre . . . . .	16
8.3 Réglage de la rotation . . . . .	16
9. Caractéristiques techniques . . . . .	17
10. Exclusion de responsabilité . . . . .	18
11. Service clientèle et assistance . . . . .	18
12. Conditions de garantie . . . . .	18



---

## F Mode d'emploi

Nous vous remercions d'avoir choisi un produit Hama !

Veillez prendre le temps de lire l'ensemble des remarques et consignes suivantes. Veuillez conserver ce mode d'emploi à portée de main afin de pouvoir le consulter en cas de besoin. Si vous vendez le produit, remettez la notice d'utilisation illustrée ainsi que les consignes de sécurité sous forme imprimée au nouveau propriétaire.

### 1. Explication des symboles d'avertissement et des remarques

#### Avertissement



Ce symbole est utilisé pour indiquer des consignes de sécurité ou pour attirer votre attention sur des dangers et risques particuliers.

#### Remarque












Ce symbole est utilisé pour indiquer des informations supplémentaires ou des remarques importantes.



## 2. Contenu de l'emballage

- Bras de moniteur
- Kit de montage
- Gestionnaire de câbles
- Consignes de sécurité, notice d'utilisation illustrée

### Kit de montage

<b>A1</b>		M4 x12 (x 12)	<b>B3</b>		M6 (x 3)
<b>A2</b>		M4 x 30 (x 12)	<b>C1</b>		(x 1)
<b>A3</b>		(x 12)	<b>D1</b>		3 mm (x 1)
<b>B1</b>		M8 x 10 (x 2)	<b>E1</b>		5 mm (x 1)
<b>B2</b>		M5 x 16 (x 3)			

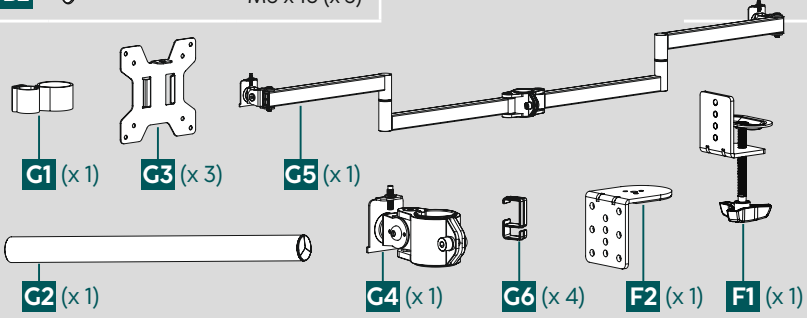
  


Diagram labels: **G1** (x 1), **G3** (x 3), **G5** (x 1), **G2** (x 1), **G4** (x 1), **G6** (x 4), **F2** (x 1), **F1** (x 1)

### Remarque

Veuillez vérifier avant l'installation du support que le contenu du kit de montage est bien complet et vous assurer qu'aucune pièce n'est défectueuse ou endommagée.



## 3. Outils supplémentaires nécessaires



### Remarque

Ne montez jamais le support seul(e). Demandez du soutien et de l'aide !





## 4. Consignes de sécurité

### Avertissement



- En raison de la quantité d'appareils disponibles sur le marché, le kit de montage fourni ne peut convenir à toutes les possibilités.
- Dans certains cas rares, il est possible que les vis soient trop longues pour fixer l'appareil au produit.
- Veuillez lire le mode d'emploi de votre appareil avant le montage. Ce mode d'emploi vous fournit généralement des renseignements concernant le type et les dimensions des matériels de fixation.
- Procurez-vous le matériel de fixation adapté à votre appareil dans un commerce spécialisé si celui-ci n'est pas inclus dans le kit de montage fourni.
- Ne jamais utiliser la violence ou la force lors du montage. Cela pourrait endommager l'appareil final ou le produit.
- En cas de doute, veuillez vous adresser à un spécialiste qualifié afin de réaliser le montage de ce produit et ne tentez pas de l'installer par vos propres moyens !

### Remarque concernant une utilisation commerciale



- Une vigilance renforcée doit être observée lors d'une utilisation commerciale.
  - Respectez donc les règlements de prévention des accidents des associations professionnelles en matière d'installations et d'équipements électriques, tous les règlements applicables à l'activité commerciale et/ou au lieu d'implantation concernés ainsi que tous les règlements de prévention des accidents des associations professionnelles concernées et de l'assureur accidents !
  - L'installation du support doit être effectuée par un personnel qualifié ou un technicien spécialisé, tout particulièrement dans les écoles, les établissements de formation, les salles de loisirs, les ateliers associatifs et les lieux accessibles au public.
  - Faites contrôler régulièrement la sécurité de l'installation et du fonctionnement ainsi que le parfait état du produit par un personnel qualifié (recommandation : contrôle au minimum tous les trimestres ou plus fréquent en présence de directives spécifiques au lieu d'implantation) et documentez ces contrôles.
- 
- Une fois le montage du produit réalisé et la charge installée, vérifiez la résistance et la sécurité de l'ensemble.
  - Refaites ce contrôle à intervalles réguliers (au moins chaque trimestre).
  - Veillez à ne pas charger le produit asymétriquement.
  - Veillez à ne pas dépasser la charge maximale autorisée du produit et à n'y fixer aucune charge dépassant les dimensions maximales autorisées.
  - En cas de détérioration du produit, retirez immédiatement la charge installée et cessez d'utiliser le produit.
  - Fixez le produit uniquement aux plateaux de table d'une capacité et d'une solidité portante suffisante pour le produit et l'appareil qui y sera fixé.
  - Veillez à ce que l'épaisseur du plateau de table corresponde aux indications que vous trouverez dans la notice d'utilisation illustrée jointe ou dans le présent mode d'emploi complet..
  - Ne fixez aucun autre objet au produit.
  - Tenez les emballages d'appareils hors de portée des enfants, ils présentent un risque d'étouffement.
  - Recyclez les matériaux d'emballage conformément aux prescriptions locales en vigueur.
  - Notez que le produit peut provoquer des marques de pression sur la surface de la table. Cela dépend du poids de la charge et de la solidité de la surface à l'emplacement de l'installation.

## 5. Domaine d'application et spécifications

- Le produit est exclusivement prévu pour une utilisation à l'intérieur d'un bâtiment.
- L'emploi du produit est exclusivement réservé à sa fonction prévue.



## 6. Préparation du montage et montage

### Remarque



- Ne montez jamais le support seul(e). Demandez du soutien et de l'aide !
- Les différents appareils finaux disposent de différentes possibilités de connexion pour le câblage et d'autres dispositifs. Avant l'installation, vérifiez si les connexions requises peuvent encore être atteintes après le montage.
- Selon le produit et le type de montage, vous n'avez pas besoin du kit de montage complet. Il est donc possible que, même si l'assemblage est correct, il reste des vis et d'autres petites pièces qui ne sont pas nécessaires. Conservez-les avec ce mode d'emploi dans un endroit sûr pour une utilisation ultérieure (vente du produit, déménagement).

- Veuillez respecter tous les avertissements et toutes les consignes de sécurité.
- Procédez étape par étape conformément à la notice de montage illustrée.

### Remarque



- En raison de la quantité d'appareils disponibles sur le marché, toutes les variantes de montage ne peuvent être décrites ici.
- Veillez à ce que le support repose bien droit et à plat sur le dos du moniteur avant de serrer les vis.
- Utilisez les écarteurs fournis pour compenser les inégalités du dos du moniteur.
- Veillez à ce que toutes les vis présentent la bonne longueur et soient fermement serrées.

### Remarque



- Ce support d'écran peut être fixé à la table de deux manières :
- **Option A** : montage par serrage (épaisseur du plateau 10 - 85 mm)
- **Option B** : montage par perçage (épaisseur du plateau 10 - 80 mm)

### Avertissement

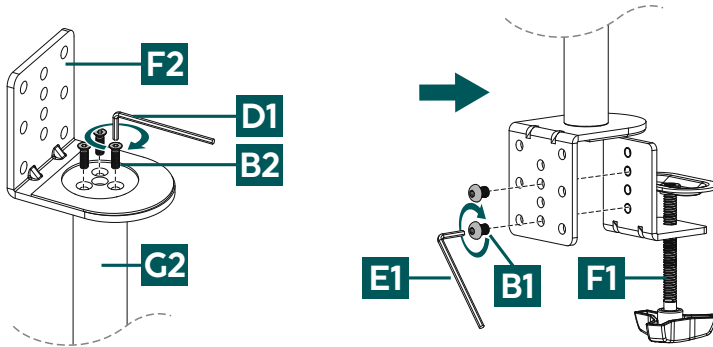


- Assurez-vous que la table présente une épaisseur et une stabilité adaptées au type de montage.

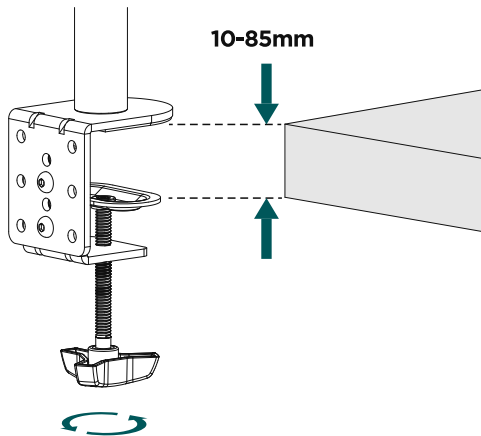


## 6.1 Montage de la fixation sur la table

### 6.1.1 Option A : montage par serrage



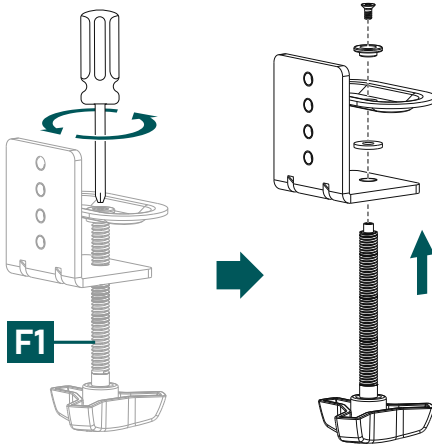
- Fixez la première partie du pied à pince [F2] sur la colonne du moniteur [G2] à l'aide des vis [B2] et de la plus petite clé Allen [D1].
- Vissez ensuite de l'intérieur la deuxième partie du pied à pince [F1] avec les vis [B1] à l'aide de la plus grande clé Allen [E1], de sorte que les deux parties soient bien fixées l'une à l'autre.



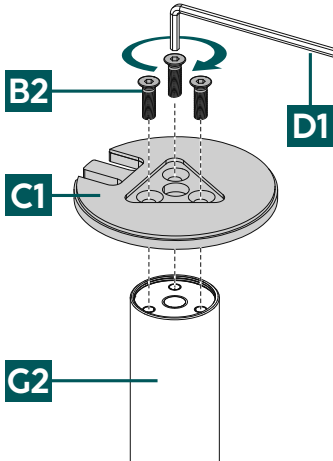
- Dans l'étape suivante, ouvrez la pince [F1] et placez le pied à pince en bas à la position souhaitée sur le bord de la table.
- Veillez à ce que le support soit au même niveau que le bord de la table.
- Serrez la vis de serrage au dessous jusqu'à ce que le support soit stable.



## 6.1.2 Option B : montage par perçage



- Desserrez d'abord la vis et la plaque de serrage de la pince [F1]. Utilisez pour cela un tournevis.



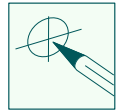
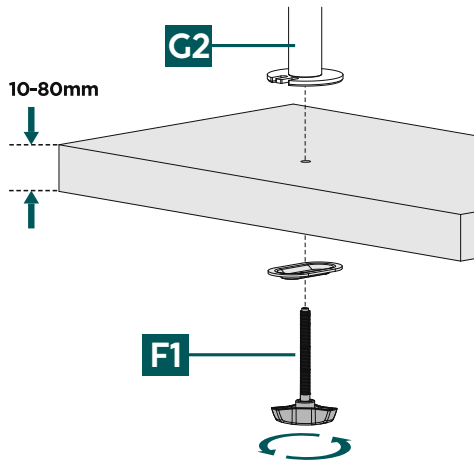
- Placez maintenant la pièce de jonction [C1] sur l'extrémité inférieure de la colonne du moniteur [G2] de manière à ce que les trous coïncident.
- Introduisez les trois vis [B2] dans les trous de la pièce de jonction [C1] et vissez à l'aide de la plus petite clé Allen [D1].


## Remarque

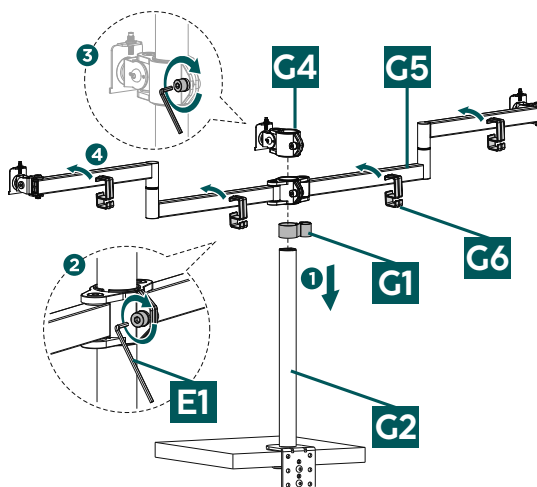


- Pour fixer le support d'écran, vous avez besoin d'une perceuse avec un foret de 10 mm. Veillez à ce que le foret soit adaptée au matériau de votre plateau de table et ne percez que des panneaux d'une épaisseur comprise entre 10 et 80 mm.



- Utilisez la plaque de serrage de la pince [F1] comme gabarit et, si nécessaire, vérifiez les dimensions afin de déterminer la position exacte du trou de perçage. Marquez ensuite l'endroit souhaité sur votre plateau de table avant de percer le trou.
- Fixez la plaque de serrage à l'aide de la vis de serrage au dessous du plateau de table.
- Placez la colonne du moniteur [G2] sur la table, par le haut, sur la vis de serrage et, par le dessous, montez la vis de serrage à la main pour que la colonne soit bien fixée.

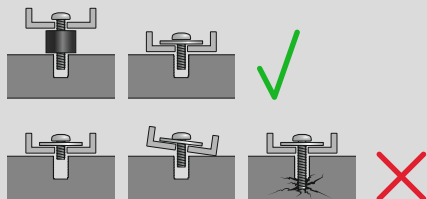
## 6.2 Montage des bras de moniteur



- 1 Fixez le gestionnaire de câbles [G1] en le clipsant sur la barre de fixation [G2].
- 2 Positionnez le bras de moniteur [G5] à la hauteur souhaitée sur la barre [G2]. Fixez-le ensuite en serrant la vis au dos avec la plus grande clé Allen [E1].
- 3 Répétez cette procédure pour le support d'écran [G4].
- 4 Fixez les clips de câble fournis [G6] sur les bras de moniteur en alignant les clips à l'endroit souhaité, puis en les accrochant.

## 6.3 Montage sur des moniteurs

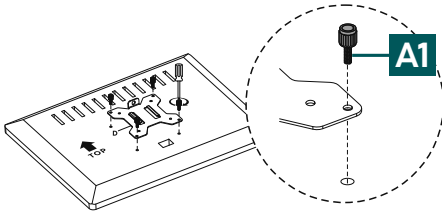
### Remarque



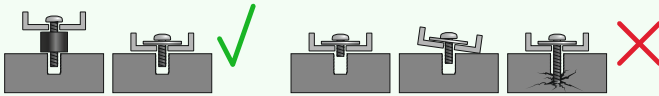
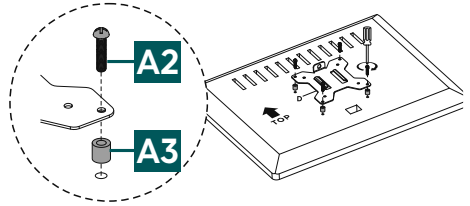
- En raison de la quantité d'appareils disponibles sur le marché, toutes les variantes de montage ne peuvent être décrites ici.
- Veuillez contrôler que le support soit bien droit et plat sur la face arrière du moniteur.
- Utilisez les entretoises fournies pour compenser les inégalités de la face arrière du moniteur.
- Veuillez à ce que toutes les vis présentent la bonne longueur et soient fermement serrées.



### 6.3.1 Montage des plaques VESA au dos des moniteurs



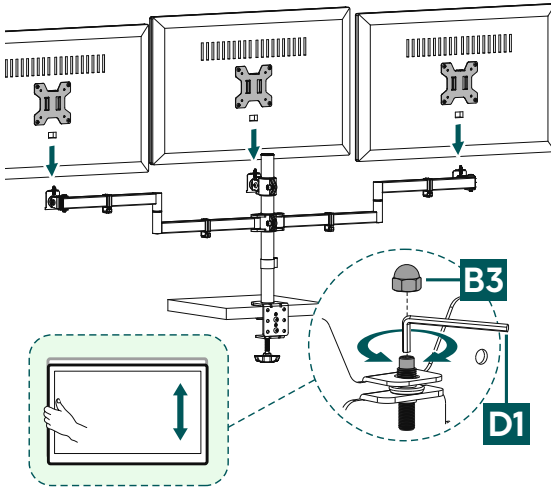
ou d'un



- Montez les plaques VESA [G3] au dos de vos moniteurs. Utilisez pour cela un tournevis.
- Respectez la combinaison de la vis [A1] et de la rondelle [A3] mentionnée ci-dessus. Si nécessaire, utilisez la combinaison de la vis [A2] et de l'écarteur [A3] pour compenser les irrégularités du moniteur.

## 6.4 Montage des moniteurs sur le support d'écran

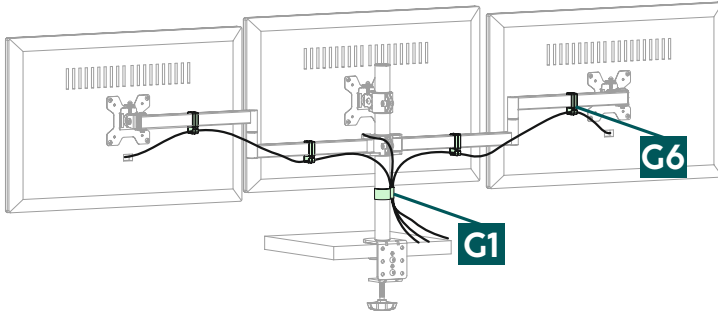
Demandez le soutien et l'aide d'autres personnes pour l'étape de montage suivante.



### Remarque

- La hauteur de chaque moniteur peut être corrigée à l'aide de la vis sans tête afin de garantir un alignement en hauteur uniforme de tous les moniteurs.
- Accrochez les moniteurs avec la plaque VESA [G3] installée dans le support d'écran. Utilisez ensuite la plus petite clé Allen [D1] pour la vis sans tête afin de régler la hauteur des moniteurs. Fixez ensuite la vis sans tête à l'aide de l'écrou borgne [B3].

## 6.5 Gestion des câbles



- Fixez les clips de câble fournis [G6] sur le bras de support en alignant les clips à l'endroit souhaité et en les accrochant ensuite (comme décrit dans **6.2 Montage des bras de moniteur**).
- Après le montage du moniteur, utilisez le gestionnaire de câbles [G1] et les clips de câbles [G6] précédemment montés pour organiser les câbles.



## 7. Réglage et maintenance

### Remarque



- Ne réglez jamais le support seul(e). Demandez du soutien et de l'aide !
- Lors du réglage, veillez à ce que le produit ne soit pas soumis à une charge asymétrique. La capacité de charge maximale autorisée ne doit pas être dépassée.

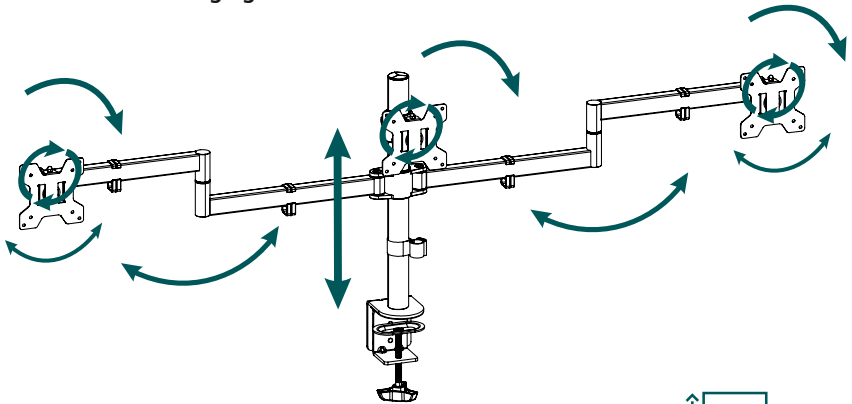
### Remarque - Supports inclinables/entièrement mobiles



- Pour régler définitivement l'inclinaison, ouvrez les vis de fixation sur le côté, réglez l'inclinaison souhaitée et resserrez les vis.
- Pour pouvoir régler l'inclinaison de manière flexible, serrez les vis à la main. L'écran peut ainsi être ajusté à tout moment.

- Il n'est pas nécessaire de desserrer les vis pour régler le mouvement latéral.
- N'orientez, n'inclinez et ne faites pivoter les moniteurs montés que dans la zone indiquée.
- Une fois le montage du produit réalisé et la charge installée, vérifiez la résistance et la sécurité de l'ensemble.
- Refaites ce contrôle à intervalles réguliers (au moins chaque trimestre).
- Nettoyez le produit uniquement à l'aide d'un chiffon non pelucheux légèrement humide ; évitez tout détergent agressif.

## 8. Possibilités de réglage



**Pivotable à**  
180°



**Inclinable**  
+/-45°



**Rotatif**  
à 360°

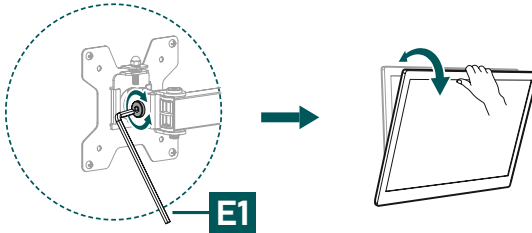


**Ajustable**  
en hauteur en conti-  
nu



## 8.1 Réglage de l'inclinaison

- Ouvrez les vis de fixation latérales des articulations à l'aide de la plus grande clé Allen [E1] pour régler l'inclinaison ou l'orientation horizontale souhaitée.
- Resserrez ensuite les vis. Si vous souhaitez ajuster l'inclinaison de manière flexible, ne serrez les vis qu'à la main afin de pouvoir réajuster l'écran à tout moment.



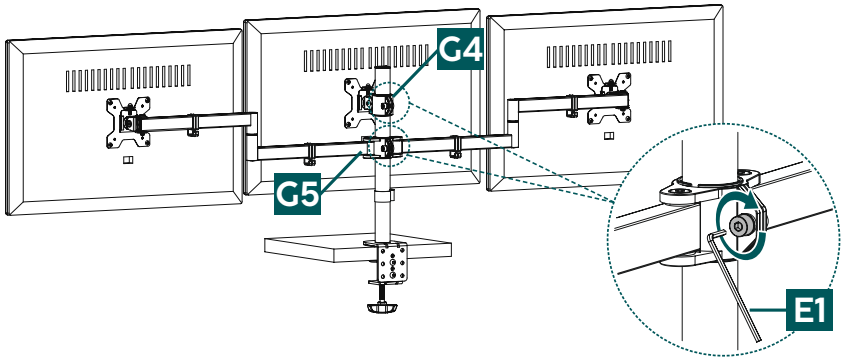
## 8.2 Réglage de la hauteur le long de la barre

### Remarque

- Ne réglez jamais le support seul(e). Demandez du soutien et de l'aide !

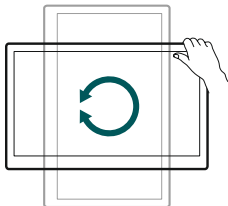


- Pour régler la hauteur du bras de moniteur [G5] et du support d'écran [G4], desserrez la vis avec le côté hexagonal de la plus grande clé Allen [E1] et déplacez le bras ou le support en conséquence vers le haut ou vers le bas.



## 8.3 Réglage de la rotation

- Pour le réglage de la rotation, il n'y a pas de vis à desserrer, il suffit d'orienter les supports d'écran comme vous le souhaitez en mode portrait ou paysage.
- Veillez à ce que les câbles ne soient pas coincés et à ce qu'il y ait suffisamment de place pour le mouvement.





## 9. Caractéristiques techniques

Capacité portante maximale :	7 kg
Diagonale d'écran :	33,0 - 69,0 cm (États-Unis : 13" - 27")
Rotation :	360°
Inclinaison :	-/+ 45° (selon l'appareil)
Plage de pivotement :	180°
Fixation :	conforme à la norme VESA : 75 x 75 100 x 100



## 10. Exclusion de responsabilité

La société Hama GmbH & Co KG décline toute responsabilité en cas de dommages provoqués par une installation, un montage ou une utilisation non conformes du produit ou encore provoqués par le non-respect des consignes du mode d'emploi et/ou des consignes de sécurité.

## 11. Service clientèle et assistance

En cas de question concernant le produit, veuillez vous adresser au service de conseil produits de Hama.

Assistance téléphonique : +49 9091 502-0 (allemand/anglais)

Vous trouverez de plus amples informations concernant l'assistance sur notre site internet : [www.hama.com](http://www.hama.com)

## 12. Conditions de garantie

Pour ce produit, HAMA GmbH & Co KG vous accorde une garantie étendue du fabricant concernant l'absence de défauts, la possibilité d'utilisation, la finition et la durabilité des matériaux utilisés pendant une période de 10 ans. La garantie ne s'applique pas à la compatibilité du produit avec les normes futures de matériel plus évolué.

Pendant la période indiquée, Hama GmbH & Co KG répondra à toute demande de garantie justifiée, à sa discrétion, gratuitement, soit par une réparation, soit par un remplacement.

La période de garantie commence à la date d'achat de ce produit et est valable dans toute l'UE.

La garantie accordée vous est acquise en plus des droits légaux et n'affecte pas ces derniers. Sont exclus de la garantie les dommages causés par une utilisation non conforme, l'usure normale, l'action de produits chimiques ou un cas de force majeure, ainsi qu'en cas d'intervention ou de réparation par vous-même ou par un tiers.

Sont également exclus de la garantie les accessoires qui ne font pas partie de l'équipement de base du produit (pièces promotionnelles).

En cas de recours en garantie, veuillez nous contacter à l'adresse suivante : Hama GmbH & Co KG, Dresdner Str. 9, 86653 Monheim, en joignant votre preuve d'achat. Vous pouvez également nous contacter à l'adresse [www.hama.de](http://www.hama.de) ou par téléphone au 09091/502-0.