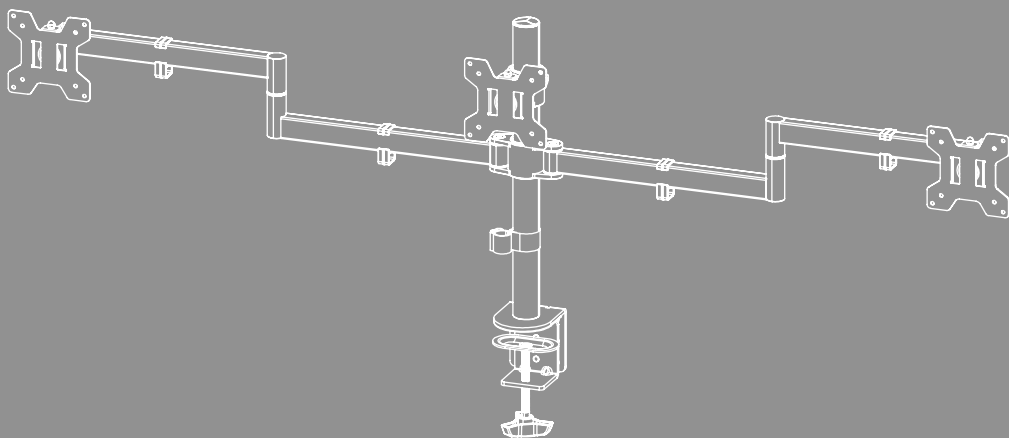


NÄYTTÖTELINE





Sisältö

1. Varoitusmerkkien ja huomautusten selitykset	3
2. Pakkauksen sisältö	4
3. Tarvittavat työkalut.	4
4. Turvallisuusohjeet.	5
5. Käyttöalue ja tekniset tiedot	5
6. Asennuksen valmistelu ja asennus	6
6.1 Kiinnittäminen pöytään	7
6.1.1 Vaihtoehto A: Kiinnitys pidikettä käyttäen	7
6.1.2 Vaihtoehto B: Kiinnitys poraamalla	8
6.2 Näytönvarsien kiinnittäminen	10
6.3 Asennus näyttöihin.	11
6.3.1 VESA-levyjen kiinnittäminen näyttöjen takaosaan.	12
6.4 Näyttöjen kiinnittäminen näyttötelineeseen.	13
6.5 Johtoteline	14
7. Asetukset ja huolto	15
8. Säättömahdollisuudet	15
8.1 Kaltevuuden säätö	16
8.2 Korkeuden säätäminen tankoa pitkin	16
8.3 Kääntökulman säätäminen	16
9. Tekniset tiedot	17
10. Vastuuvapauslauseke	18
11. Huolto ja tuki	18
12. Takuuehdot	18



FIN Käyttöohje

Suurkiitos, että valitsit Hama-tuotteen!

Varaa aikaa ja lue seuraavat ohjeet ensin kokonaan läpi. Säilytä sen jälkeen tämä käyttöohje varmassa paikassa, jotta voit tarvittaessa tarkistaa siitä eri asioita. Jos myyt tuotteen eteenpäin, anna kuvitettu pikaohje sekä painetut turvallisuusohjeet uudelle omistajalle.

1. Varoitusmerkkien ja huomautusten selitykset

Varoitus



Käytetään turvallisuusohjeiden merkitsemiseen ja huomion kiinnittämiseen erityisiin vaaroihin ja riskeihin.

Huomautus





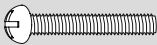






Käytetään lisätietojen tai tärkeiden ohjeiden merkitsemiseen.

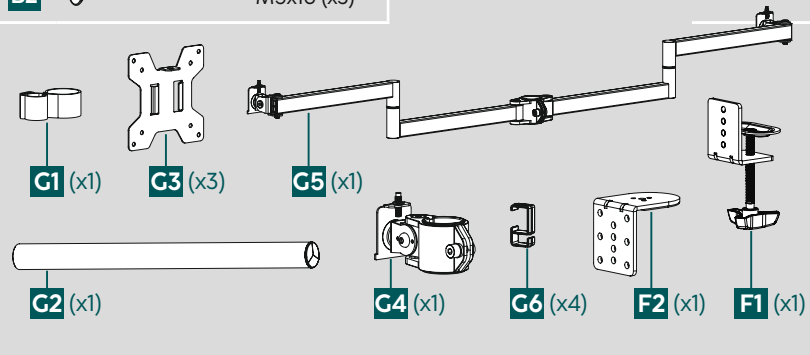


2. Pakkauksen sisältö

- Näytönvarsi
- Asennussarja
- Johtoteline
- Turvallisuusohjeet, kuvitettu pikaohje

Asennussarja

A1 	M4x12 (x12)	B3 	M6 (x3)
A2 	M4x30 (x12)	C1 	(x1)
A3 	(x12)	D1 	3 mm (x1)
B1 	M8x10 (x2)	E1 	5 mm (x1)
B2 	M5x16 (x3)		

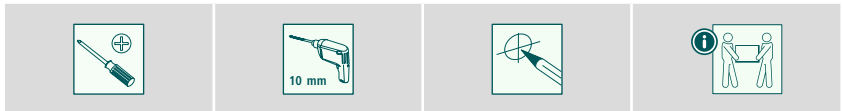


Huomautus

Tarkista ennen telineen asennusta, että pakkauksen sisältö on täydellinen ja varmista, että se on moitteettomassa kunnossa.



3. Tarvittavat työkalut



Huomautus

Älä asenna telinettä yksin. Pyydä apua sen asennukseen!





4. Turvallisuusohjeet

Varoitus



- Oheinen asennussarja ei kata kaikkia asennusmahdollisuuksia, joita markkinoilla olevien päätelaitteiden suuri määrä mahdollistaisi.
- Harvinaisissa tapauksissa päätelaitteen tuotteeseen asentamiseen tarkoitettujen ruuvien pitkiä.
- Lue päätelaitteen käyttöohje ennen asentamista. Saat siitä tietoa sopivista kiinnitysmateriaaleista ja niiden mitoista.
- Hanki päätelaitteen asentamiseen sopivat kiinnitysmateriaalit alan liikkeestä mikäli ne eivät jo sisälly mukana toimitettuun asennussarjaan.
- Älä käytä asennukseen koskaan väkivaltaa tai suurta voimaa. Tämä voi vahingoittaa päätelaitetta tai tuotetta.
- Jos olet epävarma, anna tuotteen asennus työhön koulutetun henkilön tehtäväksi äläkä yritä suoriutua siitä itse!

Huomautus – ammattimainen käyttö



- Ammattimaisessa käytössä on voimassa korkeampi huolellisuusvelvollisuus.
- Huomioi tätä varten ammattiyhdistyksen sähkölaitteita ja käyttövälineitä koskevat tapaturmantorjuntamääräykset ja kaikki muut kyseistä alaa ja/tai käyttöpaikkaa koskevat lakimääräykset sekä kaikki vastaavien ammattiliittojen ja vakuutusyhtiön tapaturmantorjuntamääräykset!
- Telineen asennus on annettava koulutetun henkilöstön tai ammattihenkilöstön suoritettavaksi, erityisesti kouluissa, koulutuslaitoksissa, harraste- ja tee-se-itse-pajoissa ja yleisissä tiloissa.
- Tehtävään soveltuvan, koulutetun henkilöstön on säännöllisesti tarkastettava tuotteen turvallinen asennus ja toiminta sekä sen asianmukainen kunto (suositus vähintään neljännesvuosittain tai useammin, jos käyttöpaikan määräykset näin edellyttävät), ja tarkastukset on dokumentoitava.
- Tarkista tuotteen asennuksen ja kuorman kiinnittämisen jälkeen niiden riittävä lujuus ja käyttöturvallisuus.
- Toista tämä tarkastus säännöllisin väliajoin (vähintään neljännesvuosittain).
- Varo kuormittamasta tuotetta epäsymmetrisesti.
- Varmista, että tuotteen suurinta sallittua kuormitusta ei ylitetä ja ettei siihen kiinnitetä kuormaa, joka ylittää tuotteelle määritetyt suurimmat sallitut mitat.
- Tuotteen vaurioituessa poista välittömästi siihen kiinnitetty kuorma äläkä käytä tuotetta enää.
- Kiinnitä tuote vain pöytälevyihin, joiden kantokyky ja vakaus ovat riittävät tuotteelle ja siihen kiinnitetylle laitteelle.
- Varmista, että pöytälevyn paksuus vastaa liitteenä olevissa kuvitetuissa ohjeissa tai näissä täysimittaisissa ohjeissa annettuja tietoja.
- Älä kiinnitä muita esineitä tuotteeseen.
- Pidä pakkausmateriaalit ehdottomasti poissa lasten ulottuvilta: niistä aiheutuu tukehtumisvaara.
- Hävitä pakkausmateriaalit heti paikallisten jätehuoltomääräysten mukaisesti.
- Huomaa, että tuote voi aiheuttaa painumia pöydän pintaan. Tämä riippuu painokuormituksesta ja asennuspaikan pinnan tukevuudesta.

5. Käyttöalue ja tekniset tiedot

- Tuote soveltuu käytettäväksi vain sisätiloissa.
- Käytä tuotetta ainoastaan ohjeiden mukaiseen tarkoitukseen.



6. Asennuksen valmistelu ja asennus

Huomautus



- Älä asenna telinettä yksin. Pyydä apua sen asennukseen!
- Eri päätelaitteilla on eri liitäntämahdollisuuksia johdoille ja muille laitteille. Tarkasta ennen asentamista päästäänkö tarvittaviin liitäntöihin käsiksi vielä asennuksen jälkeen.
- Tuotteesta ja asennustavasta riippuen et tarvitse välttämättä koko asennussarjaa. Oikein suoritettun asennuksen yhteydessä voi siis jäädä yli ruuveja ja muita pieniä osia, joita ei tarvita. Säilytä niitä yhdessä tämän käyttöohjeen kanssa turvallisessa paikassa myöhempää käyttöä varten (tuotteen myynti, muutto).

- Noudata muita varoituksia ja turvallisuusohjeita.
- Etene vaihe vaiheelta kuvitetun asennusohjeen mukaisesti.

Huomautus



- Markkinoilla saatavilla olevien päätelaitteiden runsaudesta johtuen kaikkia asennusvariaatioita ei voida kuvata tässä.
- Varmista ennen ruuvien kiristämistä, että teline on suorassa ja tasaisesti näytön takasivulla.
- Käytä mukana toimitettuja välikkeitä tasoittaaksesi näytön mahdolliset epätasaisuudet.
- Varmista, että kaikki ruuvit ovat oikean pituisia ja että ne asennetaan käsiuukkuuteen.

Huomautus



- Tämä näyttöteline voidaan kiinnittää pöytään kahdella tavalla:
- **Vaihtoehto A:** Kiinnitys pidikettä käyttäen (pöytälevyn paksuus 10–85 mm)
- **Vaihtoehto B:** Kiinnitys poraamalla (pöytälevyn paksuus 10–80 mm)

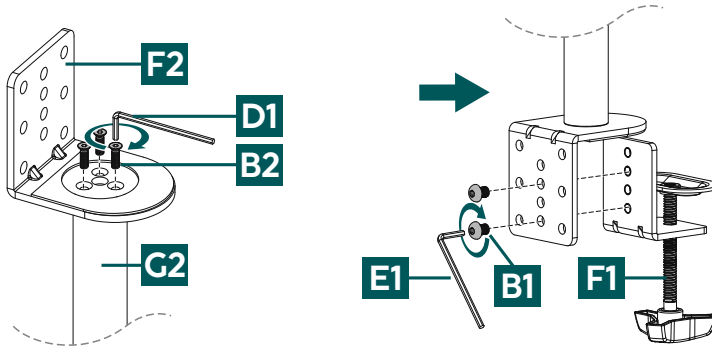
Varoitus



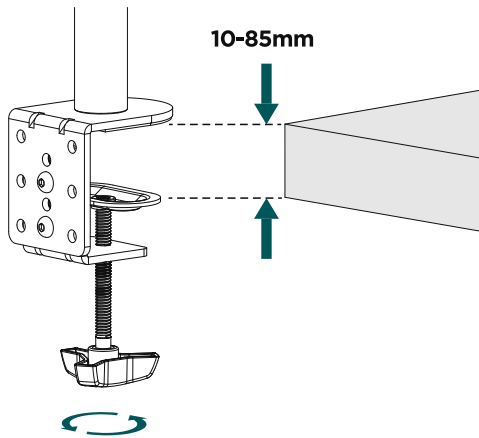
- Varmista, että pöydän lujuus ja vakaus ovat riittävät valitulle asennustavalle.

6.1 Kiinnittäminen pöytään

6.1.1 Vaihtoehto A: Kiinnitys pidikettä käyttäen

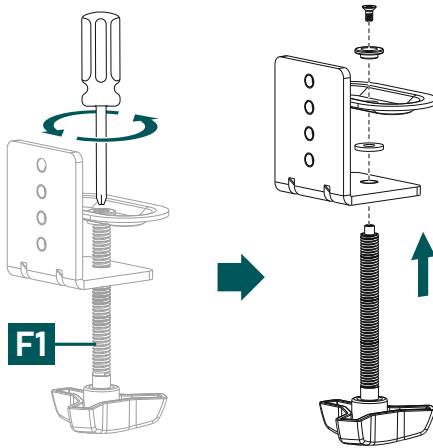


- Kiinnitä kiinnitysjalan [F2] ensimmäinen osa näytöpylväeseen [G2] ruuveilla [B2] pienempää kuusiokoloavainta [D1] käyttäen.
- Ruuvaa sitten kiinnitysjalan toinen osa [F1] sisäpuolelta ruuveja [B1] ja isompaa kuusiokoloavainta [E1] käyttäen niin, että osat ovat tukevasti kiinni toisissaan.

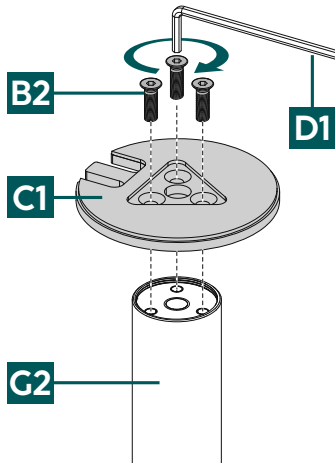


- Avaa seuraavaksi pidike [F1] ja aseta kiinnitysalka alhaalla haluttuun kohtaan pöydän reunaan.
- Varmista, että teline on pöydän reunan tasalla.
- Kiristä alapuolella oleva kiinnitysruuvi, kunnes teline on tukevasti paikallaan.

6.1.2 Vaihtoehto B: Kiinnitys poraamalla



- Avaa ensin pidikkeen [F1] ruuvi ja kiinnityslevy. Käytä tähän ruuvitaltaa.

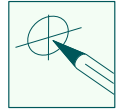
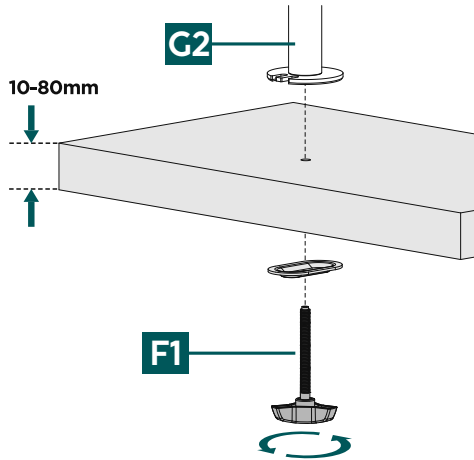


- Aseta nyt liitososa [C1] näyttöpylvään [G2] alapäähän niin, että reiät osuvat kohdakkain.
- Työnnä kolme ruuvia [B2] liitososan [C1] reikiin läpi ja kiristä pienemmällä kuusiokoloavaimella [D1].

Huomautus

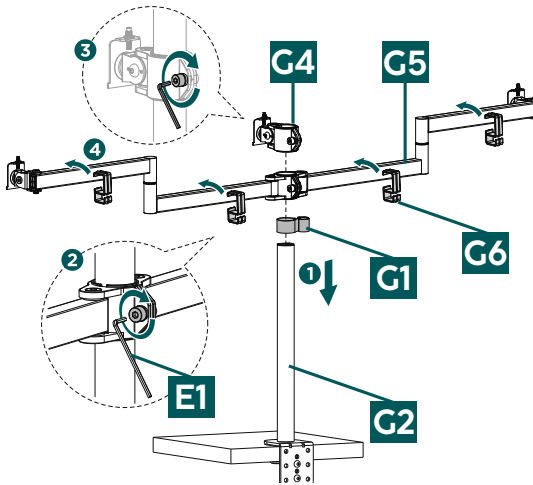


- Tarvitset näyttötelineen kiinnittämiseen porakoneen ja 10 mm:n poranterän. Varmista, että poranterä on pöytälevyn materiaalin mukainen ja varmista, että porattava pöytälevy on paksuudeltaan 10–80 mm.



- Käytä pidikkeen [F1] kiinnityslevyä mallina ja tarkista tarvittaessa mitat poranreiän tarkan sijainnin määrittämiseksi. Merkitse sitten haluamasi kohta pöytälevyyn ennen reiän poraamista.
- Kiinnitä kiinnityslevy kiinnitsruuvilla pöytälevyn alapuolelle.
- Aseta näyttöpölväs [G2] ylhäältä pöydälle kiinnitysruuvin päälle ja kiristä kiinnitysruuvi käsin alapuolelta niin, että pölväs pysyy tukevasti paikallaan.

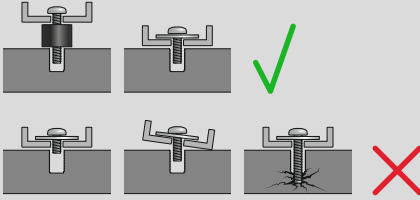
6.2 Näytönvarsiensa kiinnittäminen



- 1 Kiinnitä johtoteline [G1] kiinnittämällä se kiinnitystankoon [G2].
- 2 Aseta näytönvarsi [G5] halutulle korkeudelle tankoon [G2]. Kiinnitä se sitten kiristämällä takana oleva ruuvi suuremmalla kuusiokoloavaimella [E1].
- 3 Toista tämä menettely näytön pidikkeelle [G4].
- 4 Kiinnitä mukana toimitetut johtoklipsit [G6] näytönvarsiin kohdistamalla klipsit haluttuun asentoon ja sen jälkeen kiinnittämällä ne.

6.3 Asennus näyttöihin

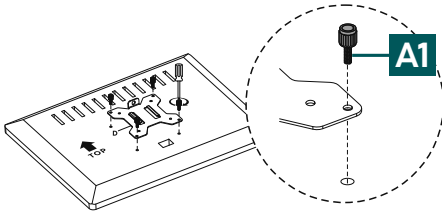
Huomautus



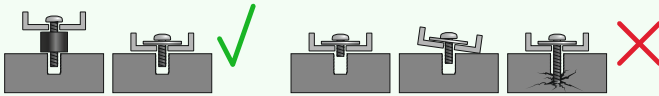
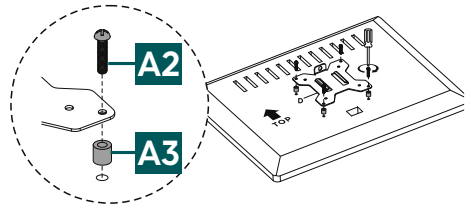
- Johtuen siitä, että markkinoilla on useita erilaisia päätelaitteita, kaikkia asennusvaihtoehtoja ei voida kuvata.
- Varmista, että pidike sijaitsee suorassa ja tasaisesti monitorin taustapuolella.
- Käytä oheista etäisyyspidikettä monitorin taustapuolen epätasaisuuksien tasaamiseksi.
- Varmista, että kaikki ruuvit ovat oikean pituisia ja että ne asennetaan käsitiukkuuteen.



6.3.1 VESA-levyjen kiinnittäminen näyttöjen takaosaan



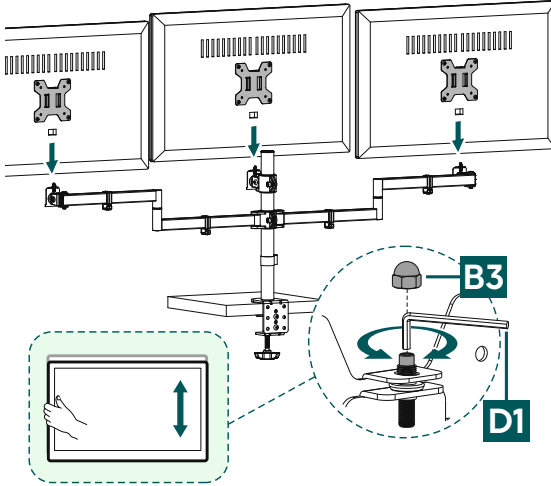
tai



- Asenna VESA-levyt [G3] näyttöjen takaosaan. Käytä tähän ruuvitalttaa.
- Huomaa edellä mainittu ruuvin [A1] ja aluslevyn [A3] yhdistelmä. Käytä tarvittaessa ruuvin [A2] ja välkkeen [A3] yhdistelmää tasoittaaksesi näytön epätasaisuudet.

6.4 Näyttöjen kiinnittäminen näyttötelineeseen

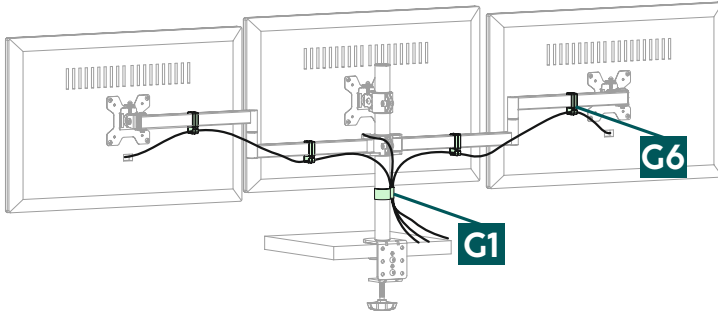
Pyydä apua muilta henkilöiltä seuraavaan asennusvaiheeseen.



Huomautus

- Näyttöjen korkeutta voidaan säätää kuusiokoloruuvilla, jotta kaikki näytöt saadaan samalle korkeudelle.
- Ripusta näytöt näyttötelineeseen asennetun VESA-levyn [G3] avulla. Säädä sen jälkeen näyttöjen korkeutta kiertämällä kierretappia pienellä kuusiokoloavaimella [D1]. Kiinnitä lopuksi kierretappi umpimutterilla [B3].

6.5 Johtoteline



- Kiinnitä mukana toimitetut johtoklipsit [G6] varteen kohdistamalla klipsit haluttuun asentoon ja sen jälkeen kiinnittämällä ne (kuten kohdassa **6.2 Näytönvarsien kiinnittäminen** on selostettu).
- Kun olet asentanut näytön, käytä aiemmin asennettua johtotelinettä [G1] ja johtoklippejä [G6] kaapeleiden järjestämiseen.

7. Asetukset ja huolto

Huomautus

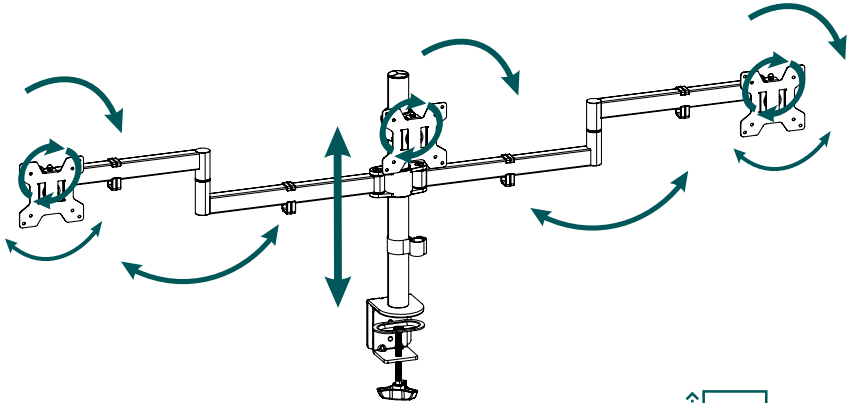
- Älä säädä telinettä yksin. Pyydä apua sen asennukseen!
- Varmista säätäessäsi, ettei tuotetta kuormiteta epäsymmetrisesti. Suurinta sallittua kantavuutta ei saa ylittää.

Huomautus kallistettavista/kääntyvistä telineistä

- Aseta kallistuskulma pysyvästi avaamalla sivulla olevat kiinnitysruuvit, asettamalla haluttu kallistuskulma ja kiristämällä ruuvit jälleen.
- Säädä kallistuskulmaa joustavasti kiristämällä ruuvit vain käsin. Näin kuvaruutua voidaan säätää milloin tahansa.

- Sivuliikettä varten ei tarvitse irrottaa ruuveja.
- Asennettuja näyttöjä saa kääntää, kallistaa ja pyörittää vain kuvatulla alueella.
- Tarkista tuotteen asennuksen ja kuorman kiinnittämisen jälkeen niiden riittävä lujuus ja käytöturvallisuus.
- Toista tämä tarkastus säännöllisin väliajoin (vähintään neljännesvuosittain).
- Puhdista tuote vain nukkaamattomalla, kevyesti kostutetulla liinalla. Älä käytä voimakkaita puhdistusaineita.

8. Säätömahdollisuudet



180°
kääntyvä



-/+45°
kallistuva



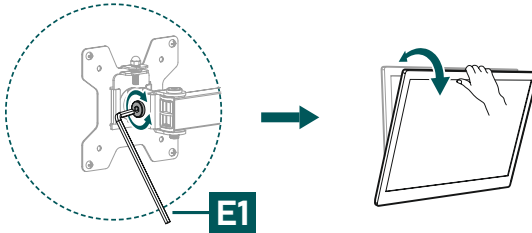
360°
pyöritettävä



portaattomasti
korkeussäädettävä

8.1 Kaltevuuden säätö

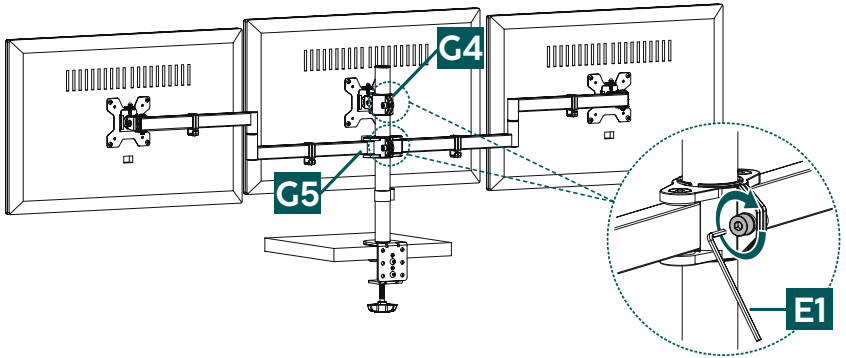
- Avaa nivelten sivulla olevat kiinnitysruuvit suuremmalla kuusiokoloavaimella [E1] halutun kaltevuuden tai vaakasuoran asennon asettamiseksi.
- Kiristä sitten ruuvit uudelleen. Jos haluat säätää kallistusta joustavasti, kiristä ruuvit vain käsin, jotta näyttöä voidaan säätää milloin tahansa uudelleen.



8.2 Korkeuden säätäminen tankoa pitkin

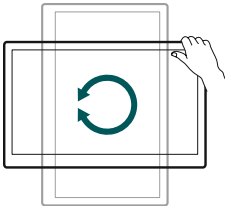
Huomautus

- Älä säädä telinettä yksin. Pyydä apua sen asennukseen!
- Voit säätää näytönvarren [G5] ja näytön pidikkeen [G4] korkeutta löysämällä ruuvia isomman kuusiokoloavaimen [E1] kuusiokantapuolella ja säätämällä varren tai telineen korkeutta ylös tai alas.



8.3 Kääntökulman säätäminen

- Kääntökulman säätämistä varten ei tarvitse löysätä ruuveja, vaan näyttötelineet pitää vain tarpeen mukaan kohdistaa pysty- ja vaakasuorassa suunnassa.
- Varmista, että kaapelit eivät ole puristuksissa ja että niillä on riittävästi liikkumatilaa.





9. Tekniset tiedot

Suurin kantokyky:	7 kg
Kuvaruudun läpimitta:	33,0–69,0 cm (US: 13–27")
Kääntökulma:	360°
Kallistuskulma:	-/+ 45° (laitteesta riippuen)
Kääntöalue:	180°
Kiinnitys:	VESA-standardin mukaisesti: 75 x 75 100 x 100



10. Vastuuvapauslauseke

Hama GmbH & Co KG ei vastaa millään tavalla vahingoista, jotka johtuvat epäasianmukaisesta tuotteen asennuksesta ja käytöstä tai käyttöohjeen ja/tai turvallisuusohjeiden noudattamatta jättämisestä.

11. Huolto ja tuki

Tuotetta koskeissa kysymyksissä pyydämme kääntymään Haman tuoteneuvonnan puoleen.

Tukilinja: +49 9091 5020 (saksa/englanti)

Lisätietoja tuesta löydät osoitteesta: www.hama.com

12. Takuuehdot

HAMA GmbH & Co KG myöntää tälle tuotteelle laajennetun valmistajan takuun käytettyjen materiaalien virheettömyydestä, käytettävyydestä, käsittelystä ja kestävydestä 10 vuoden ajaksi. Takuu ei kata tuotteen yhteensopivuutta kehittyvien laitteiden tulevien standardien kanssa.

Mainittuna ajankohtana Hama GmbH & Co KG vastaa oikeutettuun takuuvaatimukseen harkintansa mukaan joko korjaamalla tai vaihtamalla tuotteen veloituksetta.

Takuuaika alkaa tuotteen ostopäivästä ja on voimassa kaikissa EU-maissa.

Myönnetty takuu ei vaikuta lakisääteisiin oikeuksiisi. Takuu ei kata vaurioita, jotka johtuvat tarkoituksenvastaisesta käytöstä, normaalista kulumisesta, kemikaalien vaikutuksesta tai ylivoimaisesta esteestä sekä itsesi tai kolmansien osapuolien suorittamista toimenpiteistä tai korjauksista.

Lisäksi takuu ei kata lisävarusteita, jotka eivät kuulu tuotteen perusvarustukseen (myynninedistämiseen liittyvät osat).

Takuuasioissa ota yhteyttä Hama GmbH & Co KG:hen, Dresdner Str. 9, D-86653 Monheim ja liitä ostokuitti mukaan. Voit ottaa yhteyttä myös verkkosivuston www.hama.de kautta tai puhelimitse numeroon +49 9091 5020.