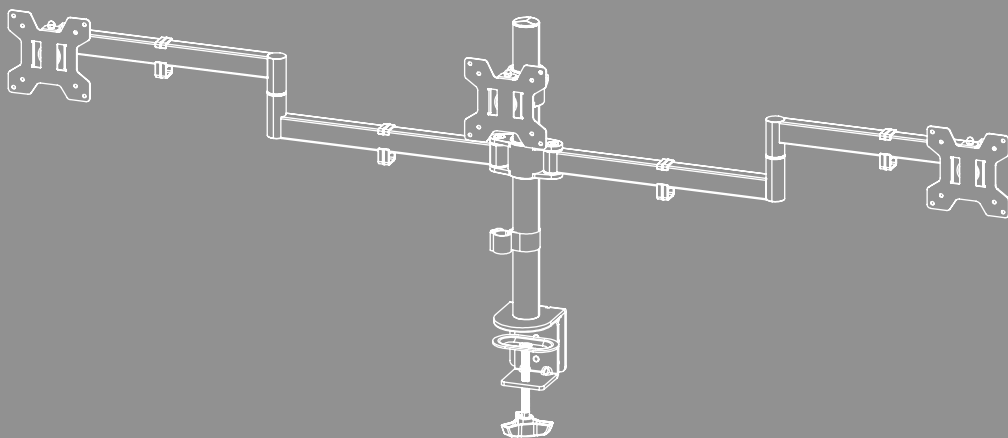


MONITORHALTERUNG





Inhalt

1. Erklärung von Warnsymbolen und Hinweisen	3
2. Packungsinhalt.	4
3. Zusätzlich benötigtes Werkzeug	4
4. Sicherheitshinweise	5
5. Anwendungsbereich und Spezifikationen	5
6. Montagevorbereitung und Montage	6
6.1 Montage der Befestigung am Tisch.	7
6.1.1 Option A: Klemmontage	7
6.1.2 Option B: Bohrmontage.	8
6.2 Montage der Monitorarme	10
6.3 Montage an Monitore	11
6.3.1 Montage der VESA-Platten an der Rückseite der Monitore	12
6.4 Montage der Monitore an der Monitorhalterung.	13
6.5 Kabelmanagement	14
7. Einstellung & Wartung	15
8. Einstellungsmöglichkeiten	15
8.1 Neigungseinstellung.	16
8.2 Höhenverstellung entlang der Stange	16
8.3 Rotationseinstellung.	16
9. Technische Daten.	17
10. Haftungsausschluss	18
11. Service und Support	18
12. Garantiebestimmungen	18



D Bedienungsanleitung

Vielen Dank, dass Sie sich für ein Hama Produkt entschieden haben!

Nehmen Sie sich Zeit und lesen Sie die folgenden Anweisungen und Hinweise zunächst ganz durch. Bewahren Sie diese Bedienungsanleitung anschließend an einem sicheren Ort auf, um bei Bedarf darin nachschlagen zu können. Sollten Sie das Produkt veräußern, geben Sie die bebilderte Kurzanleitung sowie die Sicherheitshinweise in gedruckter Form an den neuen Eigentümer weiter.

1. Erklärung von Warnsymbolen und Hinweisen

Warnung



Wird verwendet, um Sicherheitshinweise zu kennzeichnen oder um Aufmerksamkeit auf besondere Gefahren und Risiken zu lenken.

Hinweis












Wird verwendet, um zusätzlich Informationen oder wichtige Hinweise zu kennzeichnen.

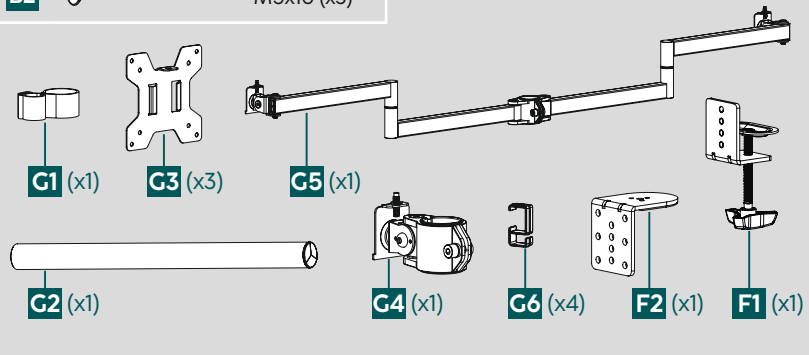


2. Packungsinhalt

- Monitorarm
- Montagesatz
- Kabelmanager
- Sicherheitshinweise, bebilderte Kurzanleitung

Montagesatz

A1		M4x12 (x12)	B3		M6 (x3)
A2		M4x30 (x12)	C1		(x1)
A3		(x12)	D1		3 mm (x1)
B1		M8x10 (x2)	E1		5 mm (x1)
B2		M5x16 (x3)			



Hinweis

Bitte prüfen Sie vor der Installation der Halterung den Montagesatz auf Vollständigkeit und stellen Sie sicher, dass keine fehlerhaften oder beschädigten Teile enthalten sind.

3. Zusätzlich benötigtes Werkzeug



Hinweis

Montieren Sie die Halterung niemals alleine. Holen Sie sich Unterstützung und Hilfe!



4. Sicherheitshinweise

Warnung



- Bei der Vielfalt der auf dem Markt erhältlichen Endgeräte kann der beigelegte Montagesatz nicht alle Möglichkeiten abdecken.
- In seltenen Fällen kann es vorkommen, dass die Schrauben zur Anbringung des Endgerätes am Produkt zu lang sind.
- Lesen Sie vor der Montage die Bedienungsanleitung Ihres Endgerätes. Diese gibt in der Regel Informationen über die Art und die Maße der geeigneten Befestigungsmaterialien.
- Beschaffen Sie sich geeignetes Befestigungsmaterial zur Montage des Endgerätes im Fachhandel, sofern es kein Bestandteil des mitgelieferten Montagesatzes ist.
- Wenden Sie bei der Montage niemals Gewalt oder hohe Kräfte an. Dies kann Ihr Endgerät oder das Produkt beschädigen.
- Im Zweifel wenden Sie sich für die Montage dieses Produkts an dazu ausgebildete Fachkräfte und versuchen Sie es nicht selbst!

Hinweis – gewerblicher Einsatz



- Im gewerblichen Einsatz gilt eine erhöhte Sorgfaltspflicht.
- Beachten Sie daher die Unfallverhütungsvorschriften des Verbandes der Berufsgenossenschaften für elektrische Anlagen und Betriebsmittel und alle sonstigen auf das jeweilige Gewerbe und/oder den Einsatzort zutreffenden gesetzlichen Regelungen sowie alle Unfallverhütungsvorschriften der entsprechenden Berufsgenossenschaften und Unfallversicherer!
- Die Montage der Halterung hat durch geschultes Personal oder eine Fachkraft zu erfolgen, insbesondere in Schulen, Ausbildungseinrichtungen, Hobby- und Selbsthilfewerkstätten und öffentlich zugänglichen Einrichtungen.
- Führen Sie regelmäßig Prüfungen der sicheren Montage und Funktion sowie des ordnungsgemäßen Zustands des Produktes durch geeignetes, geschultes Personal durch (Empfehlung mind. vierteljährlich oder öfter, wenn für den Einsatzort entsprechend vorgeschrieben) und dokumentieren Sie die Prüfungen.
- Nach der Montage des Produktes und der daran befestigten Last sind diese auf ausreichende Festigkeit und Betriebssicherheit zu überprüfen.
- Diese Prüfung ist in regelmäßigen Abständen zu wiederholen (mindestens vierteljährlich).
- Achten Sie darauf, das Produkt nicht asymmetrisch zu belasten.
- Achten Sie darauf, dass die maximal zulässige Tragfähigkeit des Produktes nicht überschritten wird und keine Last angebracht wird, die die maximal zulässigen Maße hierfür überschreitet.
- Entfernen Sie bei Beschädigungen des Produkts sofort die angebrachte Last und benutzen Sie das Produkt nicht weiter.
- Befestigen Sie das Produkt nur an Tischplatten von ausreichender Tragfähigkeit und Stabilität für das Produkt und das daran befestigte Gerät.
- Achten Sie darauf, dass die Stärke der Tischplatte den Angaben entspricht, die Sie in der beiliegenden bebilderten Anleitung bzw. in dieser Langanleitung finden.
- Befestigen Sie keine weiteren Gegenstände am Produkt.
- Halten Sie Kinder unbedingt vom Verpackungsmaterial fern, es besteht Erstickungsgefahr.
- Entsorgen Sie das Verpackungsmaterial sofort gemäß den örtlich gültigen Entsorgungsvorschriften.
- Beachten Sie, dass das Produkt auf der Tischoberfläche Druckstellen verursachen kann. Dies ist abhängig von der Gewichtsbelastung und der Stabilität der Oberfläche am Anbringungsort.

5. Anwendungsbereich und Spezifikationen

- Das Produkt ist nur für den Gebrauch innerhalb von Gebäuden vorgesehen.
- Verwenden Sie das Produkt ausschließlich für den dazu vorgesehenen Zweck.



6. Montagevorbereitung und Montage

Hinweis



- Montieren Sie die Halterung niemals alleine. Holen Sie sich Unterstützung und Hilfe!
- Unterschiedliche Endgeräte haben unterschiedliche Anschlussmöglichkeiten für Verkabelung und weitere Geräte. Prüfen Sie vor der Installation, ob sich die benötigten Anschlüsse nach der Montage noch erreichen lassen.
- Sie benötigen je nach Produkt und Montageart nicht den kompletten Montagesatz. Es ist daher möglich, dass auch bei korrekter Montage nicht benötigte Schrauben und andere Kleinteile übrig bleiben. Bewahren Sie diese zusammen mit dieser Bedienungsanleitung an einem sicheren Platz für einen späteren Gebrauch (Verkauf des Produktes, Umzug) auf.

- Beachten Sie die übrigen Warn- und Sicherheitshinweise.
- Gehen Sie Schritt für Schritt nach der bebilderten Montageanleitung vor.

Hinweis



- Bei der Vielfalt der auf dem Markt erhältlichen Endgeräte können nicht alle Varianten der Montage beschrieben werden.
- Achten Sie darauf, dass die Halterung gerade und eben auf der Rückseite des Monitors aufliegt, bevor Sie die Schrauben festziehen.
- Nutzen Sie die beiliegenden Abstandshalter, um Unebenheiten des Monitors auszugleichen.
- Beachten Sie, dass alle Schrauben die richtige Länge haben und handfest montiert werden.

Hinweis




- Diese Monitorhalterung kann auf zwei Arten am Tisch befestigt werden:
- **Option A:** Klemmontage (Tischplattenstärke 10 – 85 mm)
- **Option B:** Bohrmontage (Tischplattenstärke 10 – 80 mm)

Warnung

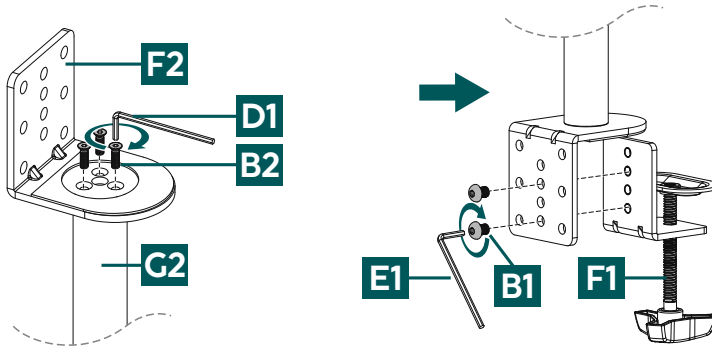


- Vergewissern Sie sich, dass der Tisch eine entsprechende Stärke und Stabilität für die jeweilige Montageart hat.

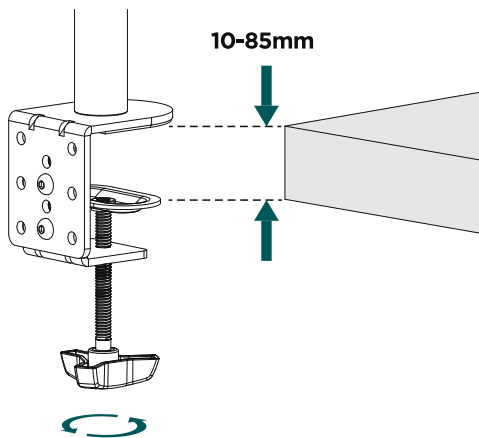


6.1 Montage der Befestigung am Tisch

6.1.1 Option A: Klemmontage

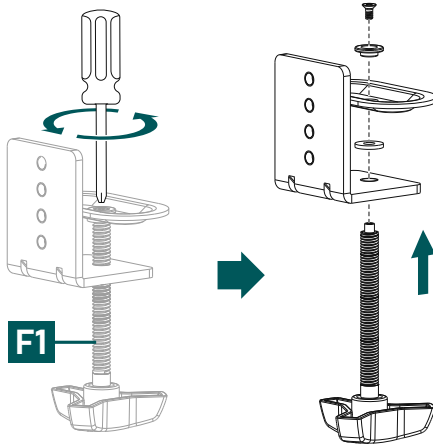


- Befestigen Sie den ersten Teil des Klemmfußes [F2] mit den Schrauben [B2] und dem kleineren Inbusschlüssel [D1] an der Monitorsäule [G2].
- Schrauben Sie anschließend von innen den zweiten Teil des Klemmfußes [F1] mit den Schrauben [B1] mithilfe des größeren Inbusschlüssels [E1] fest, sodass beide Teile sicher miteinander verbunden sind.

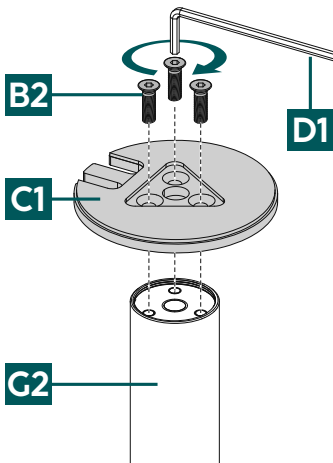


- Öffnen Sie im nächsten Schritt die Klemme [F1] und setzen Sie den Klemmfuß unten an der gewünschten Position am Tischrand an.
- Achten Sie darauf, dass die Halterung bündig mit der Tischkante abschließt.
- Ziehen Sie die Klemmschraube an der Unterseite fest, bis die Halterung stabil sitzt.

6.1.2 Option B: Bohrmontage



- Lösen Sie zunächst die Schraube und Klemmplatte der Klemme [F1]. Verwenden Sie dafür einen Schraubendreher.

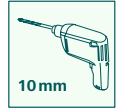
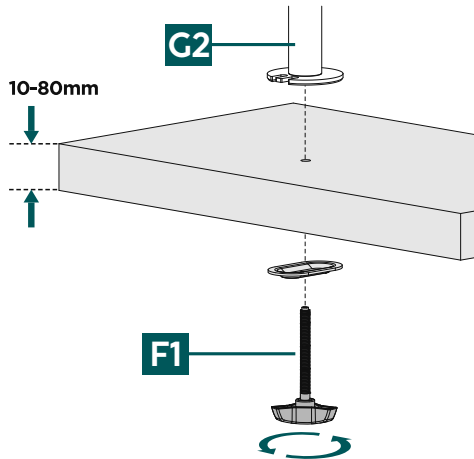


- Setzen Sie nun das Verbindungsstück [C1] auf das untere Ende der Monitorsäule [G2], sodass die Bohrungen übereinstimmen.
- Führen Sie die drei Schrauben [B2] durch die Löcher des Verbindungsstückes [C1] und schrauben Sie mithilfe des kleineren Inbusschlüssels [D1] fest.

Hinweis

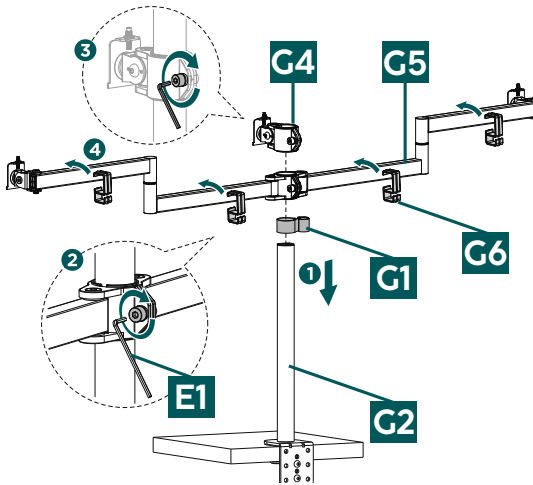


- Für die Befestigung der Monitorhalterung benötigen Sie eine Bohrmaschine mit einem 10-mm-Bohrer. Achten Sie darauf, dass der Bohrer für das Material Ihrer Tischplatte geeignet ist, und bohren Sie nur durch Platten mit einer Stärke von 10 bis 80 mm.



- Nutzen Sie die Klemmplatte der Klemme [F1] als Schablone und überprüfen Sie bei Bedarf die Maße, um die genaue Position für das Bohrloch zu ermitteln. Markieren Sie anschließend die gewünschte Stelle auf Ihrer Tischplatte, bevor Sie das Loch bohren.
- Befestigen Sie die Klemmplatte mit der Klemmschraube an der Unterseite der Tischplatte.
- Stellen Sie die Monitorsäule [G2] von oben auf den Tisch auf die Klemmschraube und montieren Sie von der Unterseite die Klemmschraube handfest an, damit die Säule sicher sitzt.

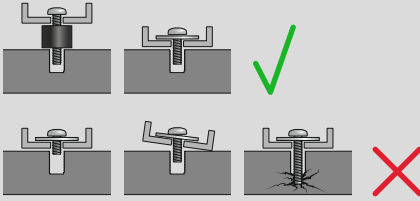
6.2 Montage der Monitorarme



- 1 Befestigen Sie den Kabelmanager [G1], indem Sie diesen an die Befestigungsstange [G2] klipsen.
- 2 Positionieren Sie den Monitorarm [G5] in der gewünschten Höhe an der Stange [G2]. Fixieren Sie diesen anschließend, indem Sie die Schraube auf der Rückseite mit dem größeren Inbusschlüssel [E1] festziehen.
- 3 Wiederholen Sie diesen Vorgang für den Monitorhalter [G4].
- 4 Befestigen Sie die mitgelieferten Kabelclips [G6] an den Monitorarmen, indem Sie die Clips an der gewünschten Stelle ausrichten und anschließend einhängen.

6.3 Montage an Monitore

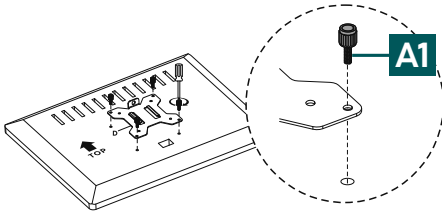
Hinweis



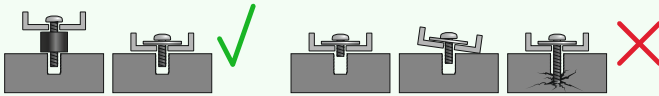
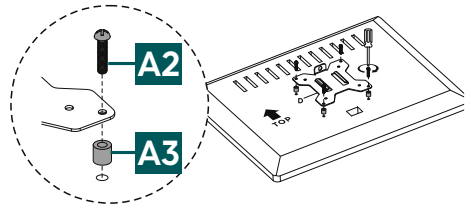
- Bei der Vielfalt der auf dem Markt erhältlichen Endgeräte können nicht alle Varianten der Montage beschrieben werden.
- Achten Sie darauf, dass die Halterung gerade und eben auf der Rückseite des Monitors aufliegt.
- Nutzen Sie die beiliegenden Abstandhalter, um Unebenheiten der Monitor-Rückseite auszugleichen.
- Beachten Sie, dass alle Schrauben die richtige Länge haben und handfest montiert werden



6.3.1 Montage der VESA-Platten an der Rückseite der Monitore



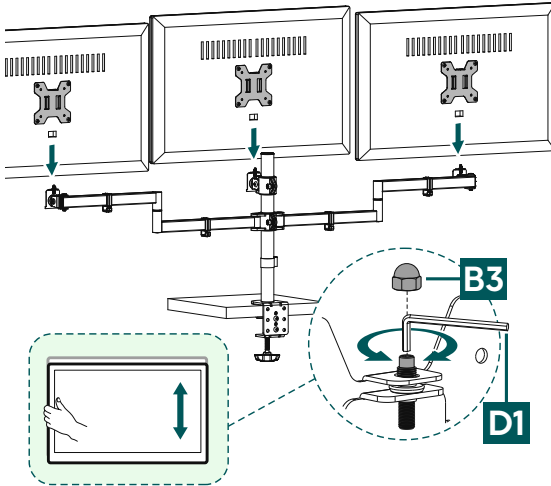
oder



- Montieren Sie die VESA-Platten [G3] an die Rückseite Ihrer Monitore. Verwenden Sie dabei einen Schraubendreher.
- Beachten Sie die oben aufgeführte Kombination aus Schraube [A1] und Beilagscheibe [A3]. Falls nötig, nutzen Sie die Kombination aus Schraube [A2] und Abstandshalter [A3], um Unebenheiten des Monitors auszugleichen.

6.4 Montage der Monitore an der Monitorhalterung

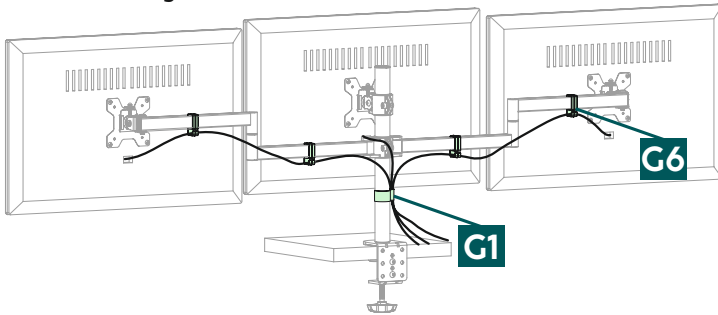
Holen Sie sich Unterstützung und Hilfe weiterer Personen für folgenden Montageschritt.



Hinweis

- Die Höhe der Monitore kann jeweils über den Gewindestift korrigiert werden, um eine einheitliche Höhenausrichtung aller Monitore sicherzustellen.
- Hängen Sie die Monitore mit der montierten VESA Platte [G3] in die Monitorhalterung ein. Nutzen Sie anschließend den kleinen Inbusschlüssel [D1] für den Gewindestift, um die Höhe der Monitore einzustellen. Fixieren Sie abschließend den Gewindestift mithilfe der Muttermutter [B3].

6.5 Kabelmanagement



- Befestigen Sie die mitgelieferten Kabelclips [G6] an dem Tragarm, indem Sie die Clips an der gewünschten Stelle ausrichten und anschließend einhängen (wie in **6.2 Montage der Monitorarme** beschrieben).
- Nutzen Sie nach der Monitor-Montage den zuvor montierten Kabelmanager [G1] und die Kabelclips [G6] für die Organisation der Kabel.

7. Einstellung & Wartung

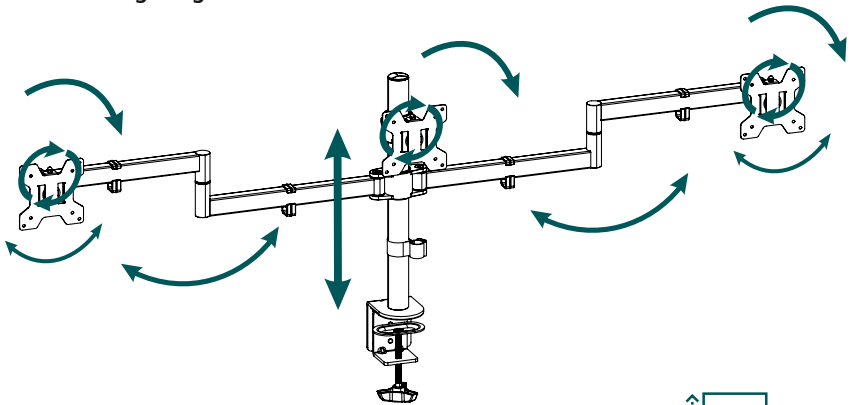
Hinweis

- Verstellen Sie die Halterung niemals alleine. Holen Sie sich Unterstützung und Hilfe!
- Achten Sie beim Einstellen darauf, dass das Produkt nicht asymmetrisch belastet wird. Die maximal zulässige Tragfähigkeit darf nicht überschritten werden.

Hinweis – neigbare / vollbewegliche Halterungen

- Um die Neigung dauerhaft einzustellen, öffnen Sie die seitlichen Befestigungs-schrauben, stellen Sie die gewünschte Neigung ein und drehen Sie die Schrauben wieder fest.
 - Um die Neigung flexibel anpassen zu können, drehen Sie die Schrauben nur handfest. Der Bildschirm kann so jederzeit justiert werden.
-
- Für die seitliche Bewegung müssen keine Schrauben gelöst werden.
 - Schwenken, neigen und drehen Sie die montierten Monitore nur im ausgewiesenen Bereich.
 - Nach der Montage des Produktes und der daran befestigten Last sind diese auf ausreichende Festigkeit und Betriebssicherheit zu überprüfen.
 - Diese Prüfung ist in regelmäßigen Abständen zu wiederholen (mindestens vierteljährlich).
 - Reinigen Sie dieses Produkt nur mit einem fusselfreien, leicht feuchten Tuch und verwenden Sie keine aggressiven Reiniger.

8. Einstellungsmöglichkeiten



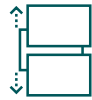
180°
schwenkbar



-/+45°
neigbar



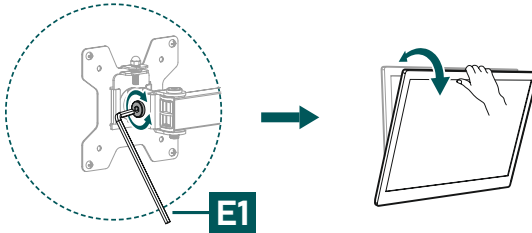
360°
rotierbar



stufenlos
höhenverstellbar

8.1 Neigungseinstellung

- Öffnen Sie die seitlichen Befestigungsschrauben der Gelenke mithilfe des größeren Inbusschlüssels [E1], um die gewünschte Neigung oder die horizontale Ausrichtung einzustellen.
- Drehen Sie die Schrauben anschließend wieder fest. Wenn Sie die Neigung flexibel anpassen möchten, ziehen Sie die Schrauben nur handfest an, sodass der Bildschirm jederzeit nachjustiert werden kann.

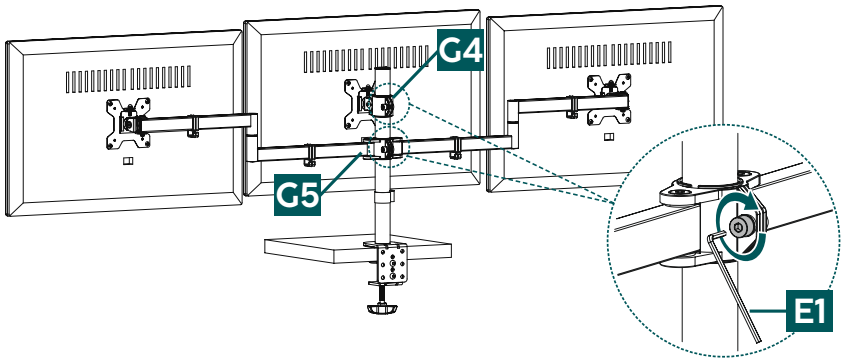


8.2 Höhenverstellung entlang der Stange

Hinweis

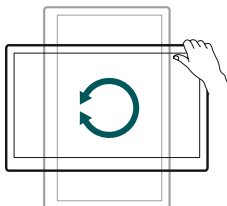


- Verstellen Sie die Halterung niemals alleine. Holen Sie sich Unterstützung und Hilfe!
- Zur Höheneinstellung beim Monitorarm [G5] und beim Monitorhalter [G4] lockern Sie die Schraube mit der Sechskantseite des größeren Inbusschlüssels [E1] auf und verschieben Sie den Arm bzw. Halter entsprechend nach oben oder unten.



8.3 Rotationseinstellung

- Für die Rotationseinstellung sind keine Schrauben zu lockern, richten Sie lediglich die Monitorhalterungen nach Wunsch in Hoch- und Querformat aus.
- Achten Sie darauf, dass die Kabel nicht eingeklemmt werden und ausreichend Platz für die Bewegung vorhanden ist.





9. Technische Daten

Maximale Tragekraft:	7 kg
Bildschirmdiagonale:	33,0 - 69,0 cm (US: 13" - 27")
Rotation:	360°
Neigung:	-/+ 45° (geräteabhängig)
Schwenkbereich:	180°
Aufnahme:	nach VESA-Standard: 75x75 100x100



10. Haftungsausschluss

Die Hama GmbH & Co KG übernimmt keinerlei Haftung oder Gewährleistung für Schäden, die aus unsachgemäßer Installation, Montage und unsachgemäßem Gebrauch des Produktes oder einer Nichtbeachtung der Bedienungsanleitung und/oder der Sicherheitshinweise resultieren.

11. Service und Support

Bitte wenden Sie sich bei Fragen zum Produkt gerne an die Hama-Produktberatung.

Hotline: +49 9091 502-0 (Deu/Eng)

Weitere Supportinformationen finden Sie hier: www.hama.com

12. Garantiebestimmungen

Für dieses Produkt gewährt Ihnen die HAMA GmbH & Co KG eine erweiterte Herstellergarantie auf die Mangelfreiheit, Nutzbarkeit, Verarbeitung und die Haltbarkeit der verwendeten Materialien während eines Zeitraums von 10 Jahren. Ausgenommen von der Garantie ist die Kompatibilität des Produktes mit künftigen Standards weiterentwickelter Hardware.

Im angegebenen Zeitraum wird die Hama GmbH & Co KG einen berechtigten Garantiesanspruch nach eigenem Ermessen, kostenlos, entweder durch Reparatur oder Austausch beheben.

Der Garantiezeitraum beginnt mit dem Datum des Kaufs dieses Produkts und gilt in der gesamten EU.

Die gewährte Garantie steht Ihnen neben den gesetzlichen Rechten zu und berührt diese nicht. Von der Garantie ausgenommen sind Schäden, die durch unsachgemäßen Gebrauch, normale Abnutzung, Einwirkung von Chemikalien oder höhere Gewalt verursacht werden sowie bei Eingriffen oder Reparaturen durch Sie oder Dritte. Weiterhin ausgenommen von der Garantie sind Zubehörteile, die nicht zur Grundausstattung des Produkts gehören (Promotionteile).

Im Garantiefall wenden Sie sich bitte, unter Beilegung des Kaufnachweises, an uns unter Hama GmbH & Co KG, Dresden Str. 9, 86653 Monheim. Gerne können Sie uns auch unter www.hama.de oder telefonisch unter 09091/502-0 kontaktieren.