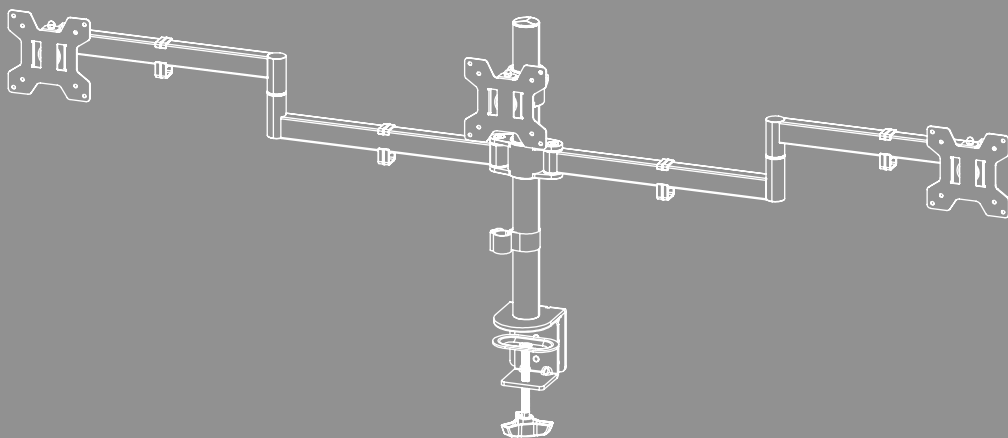


DRŽÁK MONITORU





Obsah

1. Vysvětlení výstražných symbolů a pokynů	3
2. Obsah balení	4
3. Další potřebné nástroje	4
4. Bezpečnostní pokyny	5
5. Oblast použití a specifikace	5
6. Příprava montáže a montáž	6
6.1 Montáž upevnění na stůl	7
6.1.1 Možnost A: Montáž pomocí svěrek	7
6.1.2 Možnost B: Montáž s vrtáním	8
6.2 Montáž ramen monitoru.	10
6.3 Montáž na monitory.	11
6.3.1 Montáž desek VESA na zadní stranu monitorů	12
6.4 Montáž monitorů na držák monitoru.	13
6.5 Organizér kabelů	14
7. Nastavení a údržba	15
8. Možnosti nastavení	15
8.1 Nastavení naklopení.	16
8.2 Nastavení výšky podél tyče	16
8.3 Nastavení rotace	16
9. Technické údaje	17
10. Vyloučení záruky	18
11. Servis a podpora	18
12. Záruční podmínky.	18



CZ Návod k použití

Děkujeme, že jste si vybrali výrobek Hama!

Najděte si čas a přečtěte si nejprve následující pokyny a upozornění. Uchovejte tento návod k použití v dosahu na bezpečném místě, abyste do něj mohli v případě potřeby nahlédnout. Pokud výrobek prodáte, předejte ilustrovaný stručný návod a bezpečnostní pokyny v tištěné podobě novému majiteli.

1. Vysvětlení výstražných symbolů a pokynů

Výstraha



Používá se k označení bezpečnostních upozornění nebo k upozornění na zvláštní nebezpečí a rizika.

Upozornění












Používá se k označení dalších informací nebo důležitých pokynů.



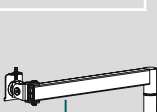
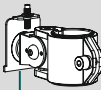

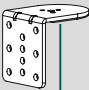
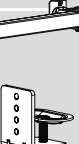



2. Obsah balení

- Rameno monitoru
- Montážní sada
- Kabelový manažer
- Bezpečnostní pokyny, stručný ilustrovaný návod

Montážní sada

A1 	M4x12 (x12)	B3 	M6 (x3)
A2 	M4x30 (x12)	C1 	(x1)
A3 	(x12)	D1 	3 mm (x1)
B1 	M8x10 (x2)	E1 	5 mm (x1)
B2 	M5x16 (x3)		

G1 (x1) 	G3 (x3) 	G5 (x1) 	G4 (x1) 	G6 (x4) 	F2 (x1) 	F1 (x1) 
G2 (x1) 						

Upozornění

Před instalací držáku zkontrolujte kompletnost montážní sady a ujistěte se, že neobsahuje žádné vadné nebo poškozené díly.

3. Další potřebné nástroje



Upozornění

Nikdy nemontujte držák sami. Přivězte si pomoc a podporu!



4. Bezpečnostní pokyny

Výstraha



- Vzhledem k rozmanitosti koncových zařízení, která jsou na trhu k dispozici, nemůže příložená montážní sada pokrývat všechny možnosti.
- Ve výjimečných případech se může stát, že šrouby pro upevnění koncového zařízení na výrobek budou příliš dlouhé.
- Před montáží svého koncového zařízení si přečtěte návod k použití. Zpravidla obsahuje informace o typu a rozměrech vhodného upevňovacího materiálu.
- Pokud dodaná montážní sada neobsahuje vhodný upevňovací materiál pro montáž Vašeho koncového zařízení, obstarajte si jej ve specializovaném obchodě.
- Při montáži nikdy nepoužívejte násilí nebo velkou sílu. Můžete tak poškodit vaše koncové zařízení nebo výrobek.
- V případě pochybností se za účelem montáže tohoto výrobku obraťte na vyškolený odborný personál a nezkoušejte to sami!

Upozornění - komerční použití



- Při komerčním použití platí zvýšená povinná péče.
 - Respektujte proto předpisy ohledně prevence před úrazy Svazu profesních společenství pro elektrická zařízení a provozní prostředky a všechny ostatní zákonné regulace týkající se příslušné živnosti a/nebo místa použití, jakož i všechny předpisy ohledně prevence před úrazy odpovídajících profesních společenství a úrazových pojistitelů!
 - Montáž držáku smí provádět vyškolený personál nebo odborník, především ve školách, školicích zařízeních, domácích a svépomocných dílnách a veřejně přístupných zařízeních.
 - Pravidelně kontrolujte bezpečnou montáž, funkci a také bezvadný stav výrobku příslušným a vyškoleným personálem (doporučení min. čtvrtletně nebo častěji, pokud je pro místo instalace předepsáno) a tyto kontroly dokumentujte.
-
- Po montáži výrobku a zařízení, které je na něm umístěno, zkontrolujte jejich dostatečnou pevnost a provozní bezpečnost.
 - Pevnost a provozní bezpečnost kontrolujte pravidelně (nejméně jednou za čtvrt roku).
 - Dbejte na to, aby byl výrobek zatěžován rovnoměrně.
 - Dbejte na to, aby nedošlo k překročení maximální přípustné nosnosti výrobku a nebyla umístěna zátěž, která překračuje maximální přípustné rozměry.
 - V případě poškození výrobku ihned odstraňte umístěnou zátěž a výrobek již dále nepoužívejte.
 - Výrobek upevňujete jen na desky stolu s dostatečnou nosností a stabilitou pro výrobek a na něj upevněné zařízení.
 - Ujistěte se, že tloušťka desky stolu odpovídá specifikacím uvedeným v příloženém ilustrovaném návodu příp. v těchto podrobných pokynech.
 - Na výrobek neupevňujte žádné další předměty.
 - Obalový materiál udržujte bezpodmínečně mimo dosah dětí, hrozí nebezpečí udušení.
 - Obalový materiál likvidujte ihned podle platných místních předpisů o likvidaci.
 - Upozorňujeme, že výrobek může na povrchu stolu způsobit otlačky. To závisí na hmotnostním zatížení a stabilitě povrchu na místě instalace.

5. Oblast použití a specifikace

- Výrobek je určen pouze pro užívání uvnitř budov.
- Výrobek použijte výlučně k účelu, ke kterému byl stanoven.



6. Příprava montáže a montáž

Upozornění



- Nikdy nemontujte držák sami. Přizvěte si pomoc a podporu!
- Různé koncová zařízení mají různé možnosti připojení kabelů a dalších zařízení. Před instalací zkontrolujte, zda jsou potřebné přípojky po montáži dostupné.
- V závislosti na výrobku a způsobu montáže nebudete potřebovat celou montážní sadu. Je také možné, že i při správné montáži Vám zůstanou nepotřebné šrouby a jiné malé součástky. Uchovejte je spolu s návodem k použití na bezpečném místě pro pozdější potřebu (prodej výrobku, stěhování).

- Dbejte dalších výstražných a bezpečnostních upozornění.
- Postupujte krok za krokem podle obrázkového montážního návodu.

Upozornění



- Vzhledem k rozmanitosti koncových zařízení, která jsou na trhu k dispozici, není možné popsat všechny varianty montáže.
- Před utažením šroubů se ujistěte, že držák je rovně a ploše přiléhá k zadní straně monitoru.
- Pro vyrovnání nerovnosti monitoru použijte přiložené rozpěrky.
- Upozorňujeme, že všechny šrouby mají správnou délku a montují se ručně.

Upozornění



- Tento držák monitoru lze připevnit ke stolu dvěma způsoby:
- **Možnost A:** Montáž pomocí svěrek (tloušťka desky stolu 10 – 85 mm)
- **Možnost B:** Montáž s vrtáním (tloušťka desky stolu 10 – 80 mm)

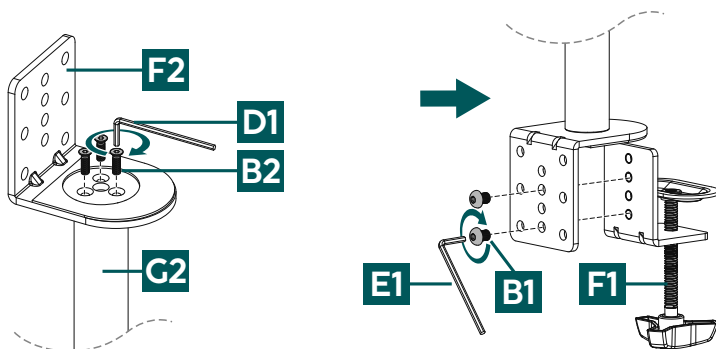
Výstraha



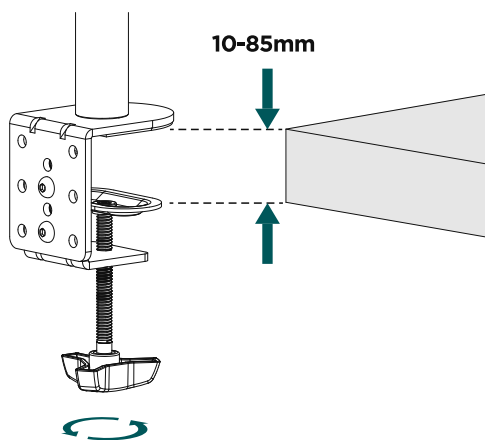
- Ujistěte se, že stůl má odpovídající tloušťku a stabilitu pro příslušný způsob montáže.

6.1 Montáž upevnění na stůl

6.1.1 Možnost A: Montáž pomocí svěrek

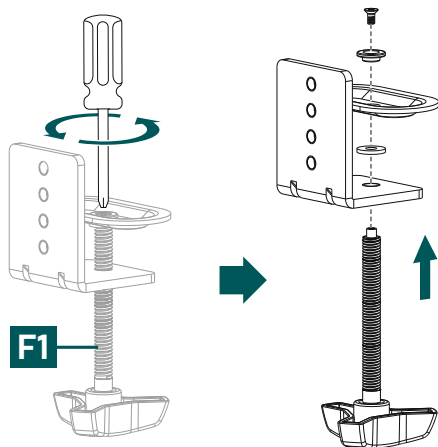


- Připevněte první část upínací patky [F2] ke sloupku monitoru [G2] pomocí šroubů [B2] a menšího imbusového klíče [D1].
- Dále zevnitř přišroubujte druhou část upínací patky [F1] pomocí šroubů [B1] a většího imbusového klíče [E1] tak, aby obě části byly vzájemně bezpečně spojeny.

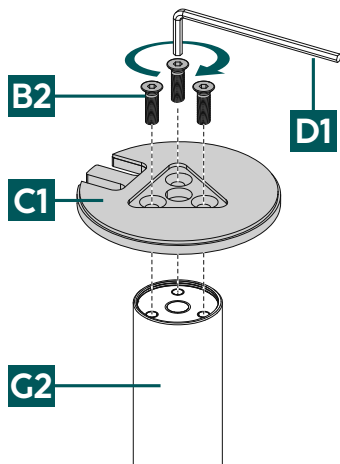


- V dalším kroku otevřete svěrku [F1] a umístěte upínací patku dole na požadované místo na okraji stolu.
- Dbejte na to, aby byl držák v jedné rovině s hranou stolu.
- Utahujte upínací šroub na spodní straně, dokud není držák stabilně upevněn.

6.1.2 Možnost B: Montáž s vrtáním



- Nejprve povolte šroub a upínací desku svěrky [F1]. K tomu použijte šroubovák.

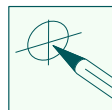
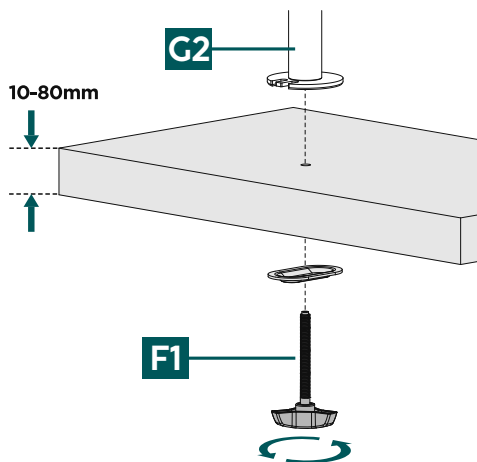


- Nyní umístěte spojovací kus [C1] na spodní konec sloupku monitoru [G2] tak, aby se otvory zarovnaly.
- Provlékněte tři šrouby [B2] otvory ve spojovacím kusu [C1] a utáhněte je pomocí menšího imbusového klíče [D1].

Upozornění

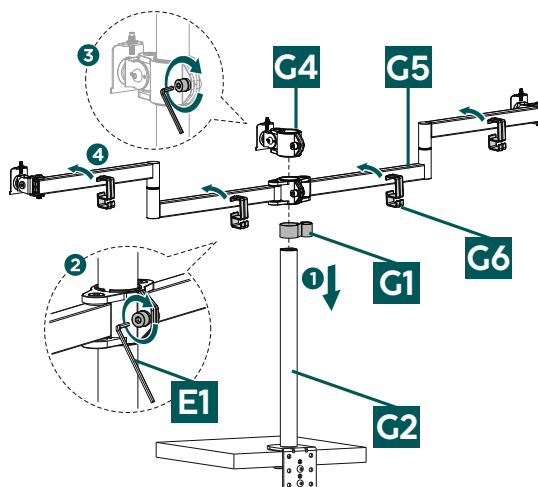


- K připevnění držáku monitoru budete potřebovat vrtačku s vrtákem o průměru 10 mm. Ujistěte se, že vrták je vhodný pro materiál vaší desky stolu, a vrtajte pouze skrz desky o tloušťce 10 až 80 mm.



- Použijte svěrací desku svěrky [F1] jako šablonu a v případě potřeby zkontrolujte rozměry, abyste určili přesnou polohu vrtaného otvoru. Dále si před vyvrtáním otvoru označte požadované místo na své desce stolu.
- Připevněte svěrací desku ke spodní straně desky stolu pomocí svěracího šroubu.
- Umístěte sloupek monitoru [G2] shora na stůl na svěrací šroub a utáhněte svěrací šroub ručně ze spodní strany, abyste zajistili bezpečné upevnění sloupku.

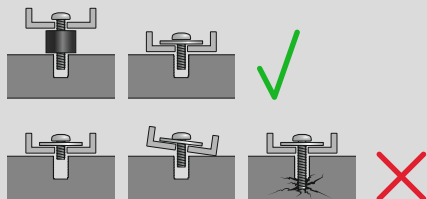
6.2 Montáž ramen monitoru



- 1 Připevněte organizér kabelů [G1] jeho zacvaknutím na upevňovací tyč [G2].
- 2 Umístěte rameno monitoru [G5] do požadované výšky na tyči [G2]. Poté jej zafixujte utažením šroubu na zadní straně pomocí většího imbusového klíče [E1].
- 3 Tento postup opakujte pro držák monitoru [G4].
- 4 Připevněte dodané kabelové svorky [G6] k ramenům monitoru tak, že je zarovnáte do požadované polohy a poté je zaháknete.

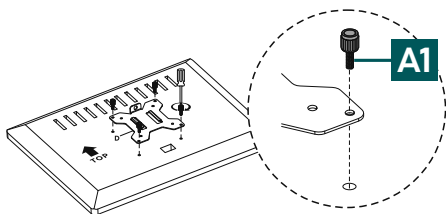
6.3 Montáž na monitory

Upozornění

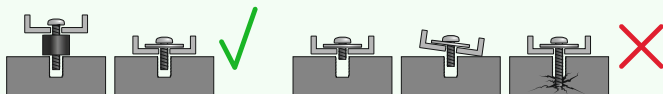
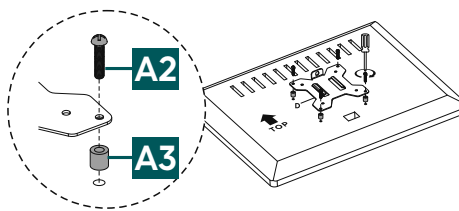


- Z důvodu rozmanité nabídky koncových zařízení na trhu nelze popsat všechny varianty montáže.
- Dbejte na to, aby byl držák rovně nasazen na zadní straně monitoru.
- Pro vyrovnání nerovností na zadní straně monitoru použijte příložené rozpěrky.
- Upozorňujeme, že všechny šrouby mají správnou délku a montují se ručně.

6.3.1 Montáž desek VESA na zadní stranu monitorů



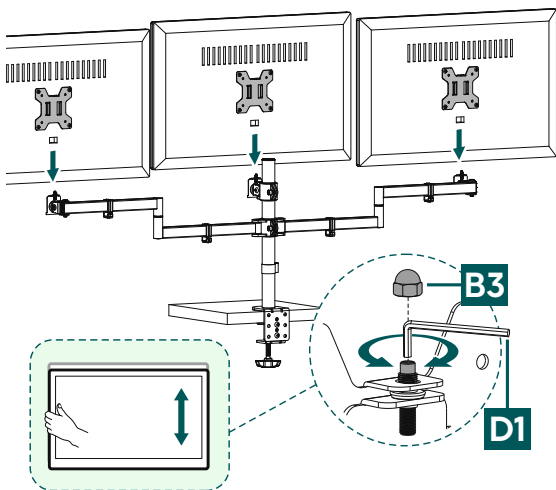
nebo



- Namontujte desky VESA [G3] na zadní stranu svých monitorů. Použijte šroubovák.
- Dbejte na výše uvedenou kombinaci šroubu [A1] a podložky [A3]. V případě potřeby použijte kombinaci šroubu [A2] a distanční podložky [A3] k vyrovnání nerovností monitoru.

6.4 Montáž monitorů na držák monitoru

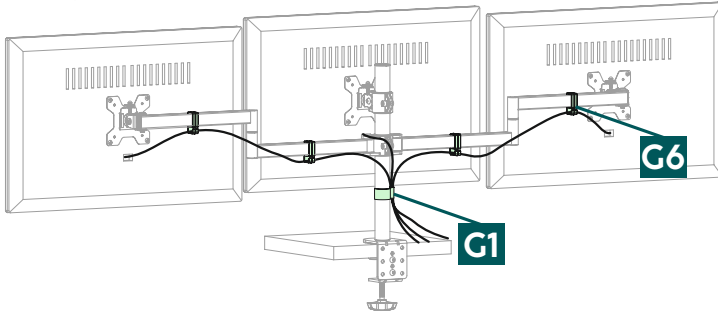
Prizvěte si další lidi na pomoc a podporu při následujícím montážním kroku.



Upozornění

- Výšku každého monitoru lze korigovat pomocí závitového kolíku, aby bylo zajištěno jednotné výškové zarovnání všech monitorů.
- Zavěste monitory do držáku monitoru s již namontovanou deskou VESA [G3]. K nastavení výšky monitoru poté použijte malý imbusový klíč [D1] pro závitový kolík. Závitový kolík nakonec zafixujte pomocí převlečné matice [B3].

6.5 Organizér kabelů



- Připevněte dodané kabelové svorky [G6] k nosnému ramenu tak, že je zarovnáte do požadované polohy a poté je zaháknete (jak je popsáno v **6.2 Montáž ramen monitoru**).
- Pro organizaci kabelů použijte po montáži monitoru již dříve namontovaný organizér kabelů [G1] a kabelové svorky [G6].

7. Nastavení a údržba

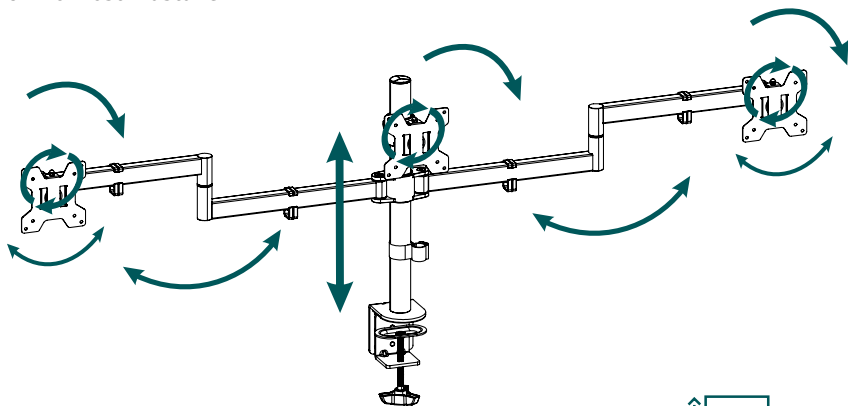
Upozornění

- Nikdy neměňte nastavení držáku sami. Přizvěte si pomoc a podporu!
- Při nastavování produktu se ujistěte, že není vystaven asymetrickému namáhání. Maximální přípustná nosnost nesmí být překročena.

Upozornění – naklápěcí / plně pohyblivé držáky

- Pro trvalé nastavení sklonu povolte postranní upevňovací šrouby, nastavte požadovaný sklon a šrouby zase utáhněte.
- Pro možnost flexibilního přizpůsobení sklonu šrouby utáhněte jen rukou. Obrazovku tak můžete kdykoli seřadit.
- Pro pohyb do stran se nemusí povolovat žádné šrouby.
- Natáčejte, naklápějte a otáčejte namontované monitory pouze v určeném rozsahu.
- Po montáži výrobku a zařízení, které je na něm umístěno, zkontrolujte jejich dostatečnou pevnost a provozní bezpečnost.
- Pevnost a provozní bezpečnost kontrolujte pravidelně (nejméně jednou za čtvrt roku).
- Tento výrobek čistěte pouze lehce navlhčenou utěrkou, která nepouští vlákna, a nepoužívejte agresivní čisticí prostředky.

8. Možnosti nastavení



otočný o
180°



možnost sklo-
pení
-/+45°



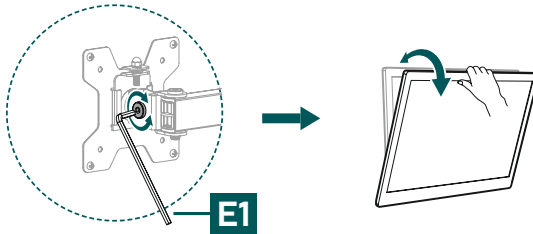
otočný o
360°



plynule
nastavitelná výška

8.1 Nastavení naklonení

- Pomocí většího imbusového klíče [E1] povolte boční upevňovací šrouby kloubů a nastavte požadovaný sklon nebo horizontální vyrovnání.
- Poté šrouby opět utáhněte. Pokud chcete sklon flexibilně přizpůsobit, utahujte šrouby pouze ručně, aby bylo možné obrazovku kdykoli znovu seřídit.

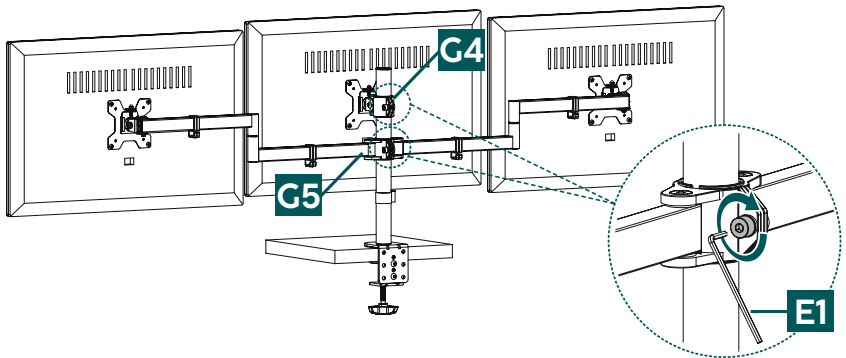


8.2 Nastavení výšky podél tyče

Upozornění

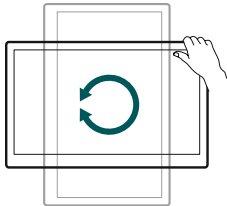


- Nikdy neměňte nastavení držáku sami. Přizvěte si pomoc a podporu!
- Chcete-li nastavit výšku ramene monitoru [G5] a držáku monitoru [G4], povolte šroub šestihrannou stranou většího imbusového klíče [E1] a posuňte rameno nebo držák odpovídajícím způsobem nahoru nebo dolů.



8.3 Nastavení rotace

- Pro nastavení rotace není třeba povolovat žádné šrouby; pouze nasměrujte držáky monitoru dle potřeby na výšku nebo na šířku.
- Dbejte na to, aby kabely nebyly sevřené a byl dostatek místa pro pohyb.





9. Technické údaje

Maximální nosnost:	7 kg
Úhlopříčka obrazovky:	33,0 – 69,0 cm (US: 13" - 27")
Rotace:	360°
Sklon:	-/+ 45° (dle zařízení)
Akční rozsah:	180°
Uchycení:	podle standardu VESA: 75 x 75 100 x 100



10. Vyloučení záruky

Společnost Hama GmbH & Co KG nepřebírá žádnou odpovědnost nebo záruku za škody vzniklé neodbornou instalací, montáží a neodborným použitím výrobku nebo nedodržováním návodu k použití a/nebo bezpečnostních pokynů.

11. Servis a podpora

V případě dotazů k výrobku se laskavě obraťte na poradenství k výrobkům Hama.

Horká linka: +49 9091 502-0 (německy/anglicky)

Další informace k podpoře naleznete zde: www.hama.com

12. Záruční podmínky

Na tento výrobek poskytuje společnost HAMA GmbH & Co KG prodlouženou záruku výrobce na bezporuchovost, použitelnost, kvalitu zpracování a trvanlivost použitých materiálů po dobu 10 let. Ze záruky je vyloučena kompatibilita výrobku s budoucími standardy dále vyvíjeného hardwaru.

Společnost Hama GmbH & Co KG ve stanovené lhůtě bezplatně odstraní oprávněnou záruční reklamaci podle vlastního uvážení, a to buď opravou, nebo výměnou.

Záruční doba začíná běžet dnem zakoupení tohoto výrobku a platí v celé EU.

Poskytnutá záruka doplňuje vaše zákonná práva a nemá na ně vliv. Záruka se nevztahuje na poškození způsobená nesprávným používáním, běžným opotřebením, působením chemikálií nebo vyšší mocí, jakož i na zásahy nebo opravy provedené vámi nebo třetími stranami.

Dále je ze záruky vyloučeno příslušenství, které není součástí základního vybavení výrobku (reklamní díly).

V případě reklamace nás prosím kontaktujte na adrese Hama GmbH & Co KG, Dresdner Str. 9, 86653 Monheim, Německo, a přiložte doklad o koupi. Můžete nás také kontaktovat na adrese www.hama.de nebo na telefonním čísle 09091/502-0.