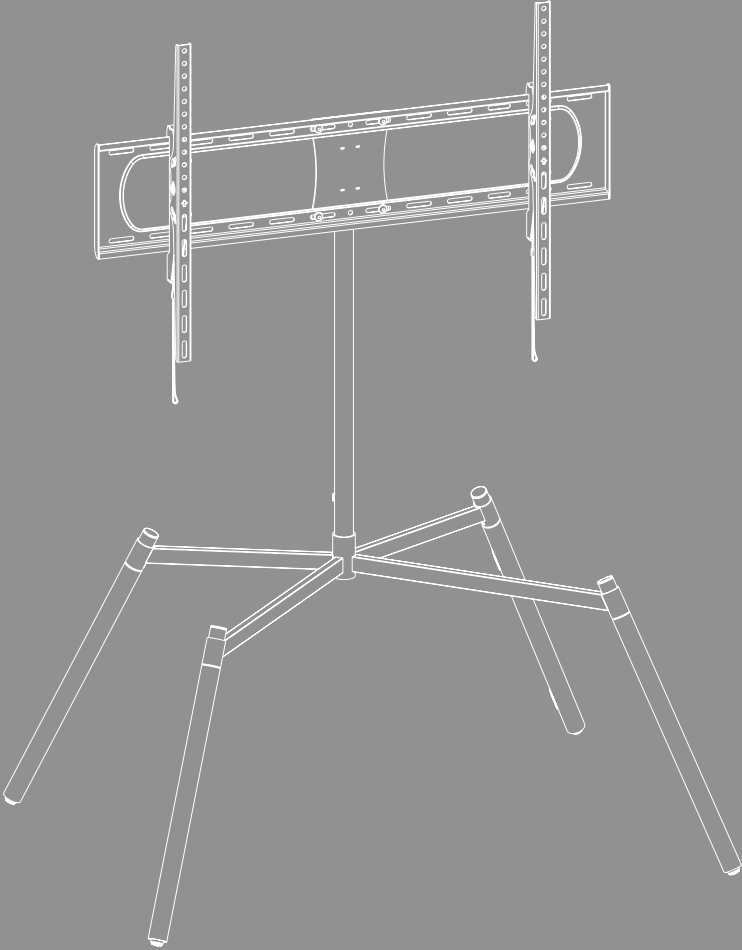


TV SEHPASI





İçindekiler

1. Uyarı sembollerinin ve bilgilerin açıklaması	3
2. Paket içeriği	4
3. İlave olarak gerekli alet	5
4. Güvenlik bilgileri	5
5. Uygulama alanı ve spesifikasyonlar.	5
6. Montaj hazırlığı ve montaj	6
6.1 Montaj hazırlığı	7
6.2 Televizyona montaj.	10
6.3 VESA kollarının televizyonun arkasına takılması.	11
6.4 TV'nin TV sehpasına montajı.	12
6.5 Kablo yönetimini monte etme.	13
7. Ayar ve bakım	14
8. Ayar seçenekleri	15
9. Teknik veriler	16
10. Sorumluluktan muafiyet	17
11. Servis ve destek	17
12. Garanti düzenlemeleri	17



TR Kullanım Kılavuzu

Bir Hama ürününü tercih ettiğiniz için çok teşekkür ederiz!

Biraz zaman ayırıp aşağıdaki talimat ve açıklamaları tamamen okuyun. Gerektiğinde tekrar başvurmak için bu kullanım kılavuzunu daha sonra güvenli bir yerde muhafaza edin. Cihazı satarsanız, resimli kısa kılavuzu ve güvenlik talimatlarını basılı olarak yeni sahibine iletin.

1. Uyarı sembollerinin ve bilgilerin açıklaması

Uyarı



Güvenlik açıklamalarını işaretlemek veya özel tehlikelere ve risklere karşı dikkat çekmek için kullanılır.

Açıklama















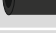







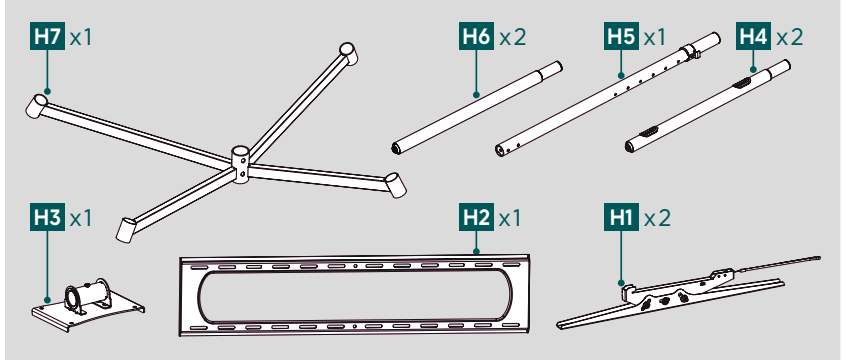
Ek olarak bilgileri veya önemli açıklamaları işaretlemek için kullanılır.

2. Paket içeriği

- TV askısı
- VESA kolları (2x)
- Sabitleme sütunu (1x)
- Ayaklar (4x)
- Bağlantı parçaları (1x)
- Montaj seti
- Güvenlik talimatları, resimli kısa kılavuz

Montaj seti

A1		M8x20 (x1)	D2		M8x20 (x4)
A2		M8x10 (x6)	D3		M8x30 (x4)
A3		M6 (x4)	D4		M8x50 (x4)
A4		M8 (x5)	E1		M4x12 (x4)
B1		M5/M8 (x4)	F1		3 mm (x1)
B2		Ø8x10 (x4)	F2		4 mm (x1)
B3		Ø8x20 (x4)	F3		5 mm (x1)
C1		M6x12 (x4)	G1		(x2)
C2		M6x20 (x4)	G2		(x3)
D1		M8x12 (x4)	G3		(x1)



* M8x50 + Ø8x5 = M8x45

Açıklama

Tutucunun kurulumundan önce montaj setinin eksiksiz olup olmadığını kontrol edin ve hatalı veya hasarlı parçaların bulunmadığından emin olun.





3. İlave olarak gerekli alet



Açıklama

Tutucuyu asla tek başınıza monte etmeyin. Destek ve yardım alın!



4. Güvenlik bilgileri

Uyarı



- Piyasada çok sayıda farklı cihaz ve duvar konstrüksiyonu mevcut olduğundan, birlikte verilen montaj setinin bağlantı olanaklarının hepsinde kullanılması mümkün değildir.
- Bazı ender durumlarda cihazı monte etmek için tutucuda bulunan civatalar çok uzun olabilir.
- Montaj öncesi nihai cihazınızın kullanım kılavuzunu okuyun. Bu kılavuzda genel olarak uygun bağlantı elemanlarının cinsleri ve ölçüleri ile ilgili bilgiler bulunur.
- Birlikte gelen montaj setinin kapsamına dahil olmayan uygun bağlantı elemanlarını piyasadan temin edin.
- Montaj esnasında asla zorlamayın veya çok fazla kuvvet kullanmayın. Böylece cihazınız veya tutucunuz zarar görebilir.
- Emin olmadığınız durumlarda bu ürünü kendiniz monte etmeyi denemeyin ve eğitilmiş bir ustaya monte ettirin!
- Ürün ve bağlı olan yük monte edildikten sonra bağlantıların sağlamlığı ve işletme emniyeti kontrol edilmelidir.
- Bu kontrol düzenli aralıklarla tekrar edilmelidir (en az üç ayda bir).
- Ürünün maksimum taşıma kapasitesinin geçilmemesine ve izin verilen maksimum ölçülerden daha büyük yüklerle yüklenmemesine dikkat edin.
- Ürün asimetrik olarak yüklenmemesine dikkat edin.
- Bağlanan yüke gerekli bir güvenlik mesafesi bırakın (modele göre değişir).
- Üründe hasar oluştuğunda, üzerindeki yükü derhal kaldırın ve ürünü artık kullanmayın.
- Ürüne başka nesnelere sabitlemeyin.

5. Uygulama alanı ve spesifikasyonlar

- Tutucu, özel, ticari olmayan ev içi kullanımda düz ekranların sabitlemesi içindir.
- Tutucu sadece iç mekan kullanımı için öngörülmüştür.
- Tutucuyu sadece öngörülen amaç için kullanın.



6. Montaj hazırlığı ve montaj

Açıklama



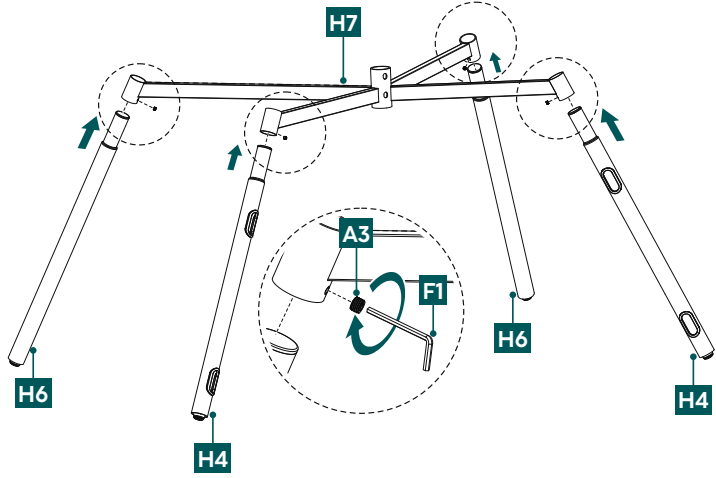
- Tutucuyu asla tek başınıza monte etmeyin. Destek ve yardım alın!
- Farklı nihai cihazlar, kablo bağlantısı ve diğer cihazlar için farklı bağlantı seçeneklerine sahiptir. Kurulumdan önce, gerekli bağlantıların montaj sonrasında da ulaşılabilir olup olmayacağını kontrol edin.
- Ürüne ve montaj türüne göre montaj setinin tamamına ihtiyacınız olmayabilir. Bu nedenle doğru montajda bile gerekli olmayan civata ve diğer ufak parçaların artması söz konusu olabilir. Bunları, bu kullanım kılavuzu ile birlikte daha sonra kullanmak üzere (ürünün satışı, taşınma, tutucu değişikliği, yeni TV vs.) güvenli bir yerde saklayın.

Uyarı

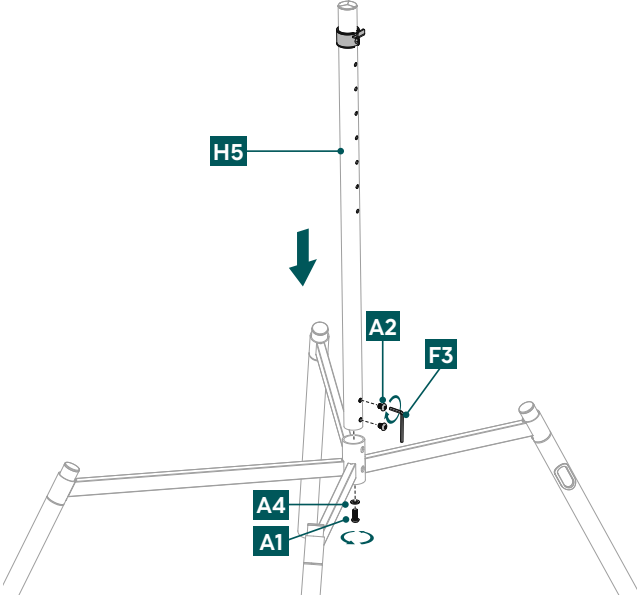


- Ürünü sadece, ürün ve ona sabitlenmiş cihaz için yeterli taşıma kapasitesine sahip düz, kaymayan yüzeylere yerleştirin.
- Çocukların ürünü üzerine tırmanmasına izin vermeyin.
- Ürünün direksiyonlarının kurulduğu yüzeyde baskı noktalarına yol açabileceğini dikkate alın. Bu, kurulum yerinde yüzeyin ağırlık yüklemesine ve sağlamlığına bağlıdır.
- Sonradan yükseklik ayarının sadece askının sökülmesi ile mümkün olacağına dikkat edin.

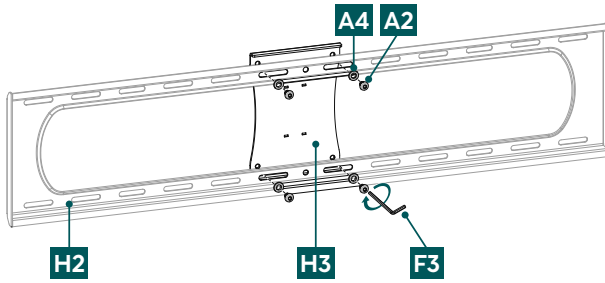
6.1 Montaj hazırlığı



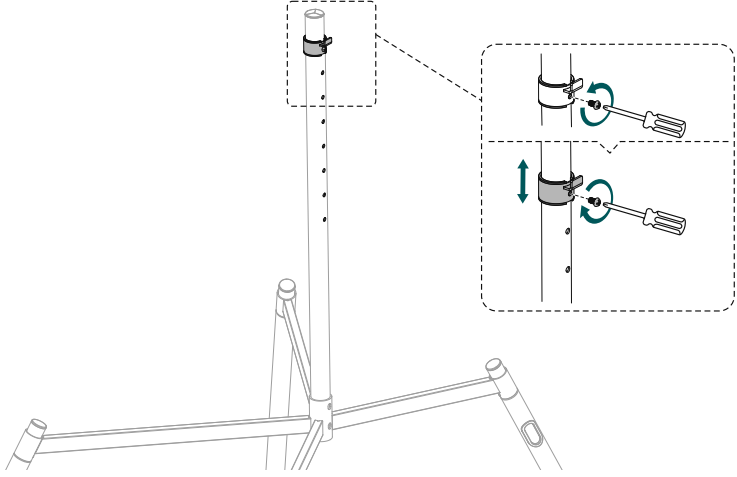
- Öncelikle dört ayağı [H6] (2x) ve [H4] (2x) bağlantı parçası [H7] ile birleştirin. Kablo yönetimi açıklıkları bulunan her iki [H4] ayağının yan yana monte edildiğinden ve TV'nin arkasına doğru dışarı baktığından emin olun.
- Her bir parçayı dişli pimle [A3] sabitleyin. Bu sırada allen anahtarını [F1] kullanın.



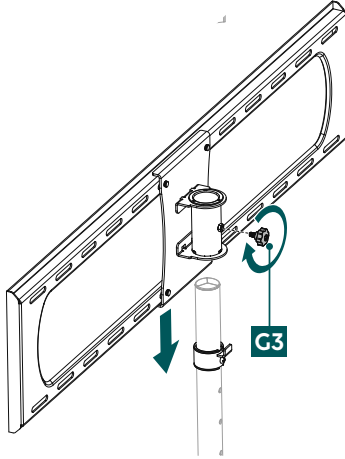
- Bir sonraki adımda, sabitleme direğini [H5] bağlantı parçasına [H7] monte edin.
- Yukarıda gösterildiği gibi sabitleme direğini [H5] alt taraftan bir rondela [A4] ve vida [A1] ile sabitleyin. Ön tarafı iki vida [A2] ile. Bu sırada allen anahtarını [F3] kullanın.



- Bağlantı parçasını [H3] vida [A2] ve rondela [A4] ile TV tutucusuna [H2] sabitleyin. Bu sırada allen anahtarını [F3] kullanın.



- Yukarıda gösterildiği gibi bir tornavida yardımıyla sabitleme elemanını gevşetin.
- Sabitleme elemanını televizyonunuzun boyutuna göre istenen yüksekliğe yerleştirin ve bir tornavida yardımıyla tekrar sabitleyin.
- Dikkat: Televizyon ekranını takmadan önce mutlaka sabitleme elemanını sabitleyin!

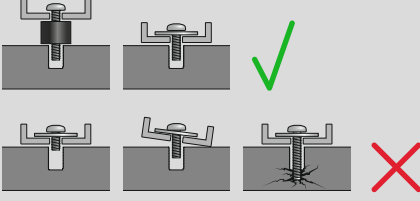


- TV tutucuyu sabitleme direğine yerleştirin. Kulp vidasıyla [G3] sabitleyin.



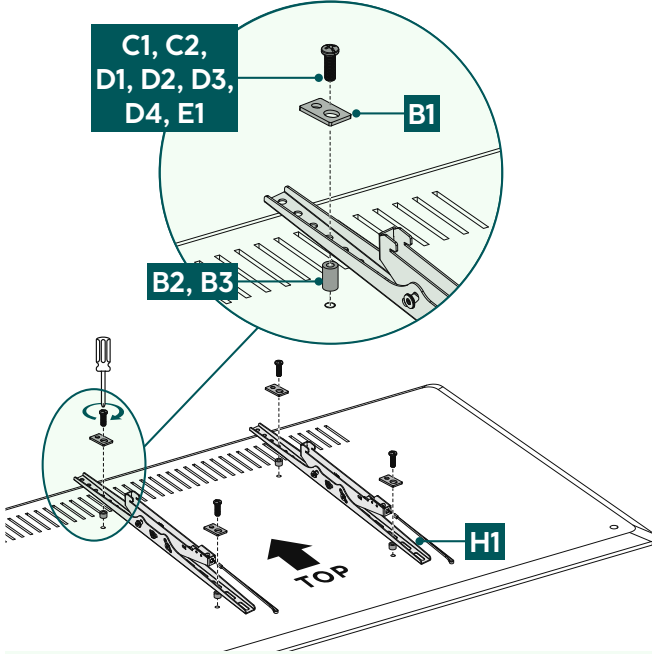
6.2 Televizyona montaj

Açıklama

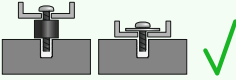
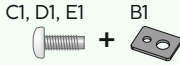


- Piyasada bulunan nihai cihazların çeşitliliğinden dolayı tüm montaj seçeneklerinin açıklanması mümkün değildir.
- Televizyon cihazının arka yüzünde tutucunun dik ve düz olarak dayanmasına dikkat edin.
- Arka TV yüzünün pürüzleri gidermek için ekte bulunan mesafe tutucularını kullanın.
- Tüm vidaların doğru uzunlukta olmasına ve el sıklığında monte edilmelerine dikkat edin.

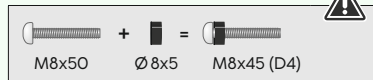
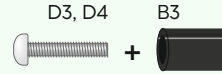
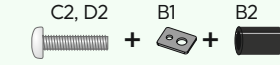
6.3 VESA kollarının televizyonun arkasına takılması



Düz TV arkası



Kavisli TV arka kısmı

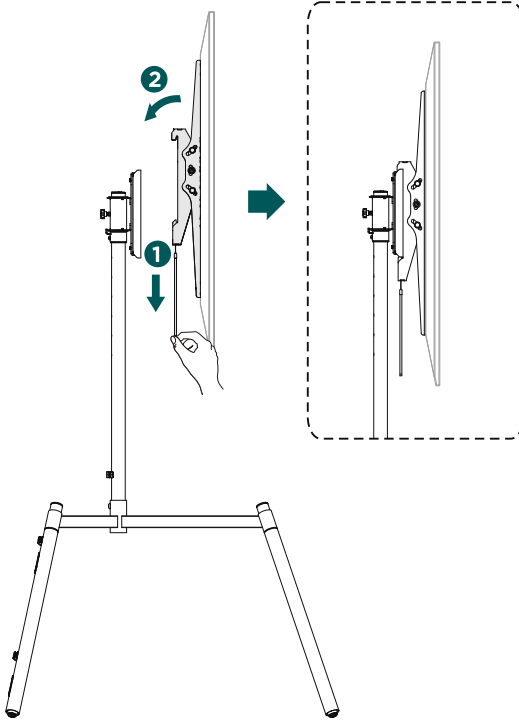


- VESA kollarını [H1] televizyonunuzun arkasına takın.
- VESA kollarını doğru şekilde hizaladığınızdan emin olun. İki kanca aşağıya doğru bakmalıdır.
- Düz veya kavisli televizyonunuz için yukarıda listelenen vida, pul ve ara parça kombinasyonuna lütfen dikkat edin.



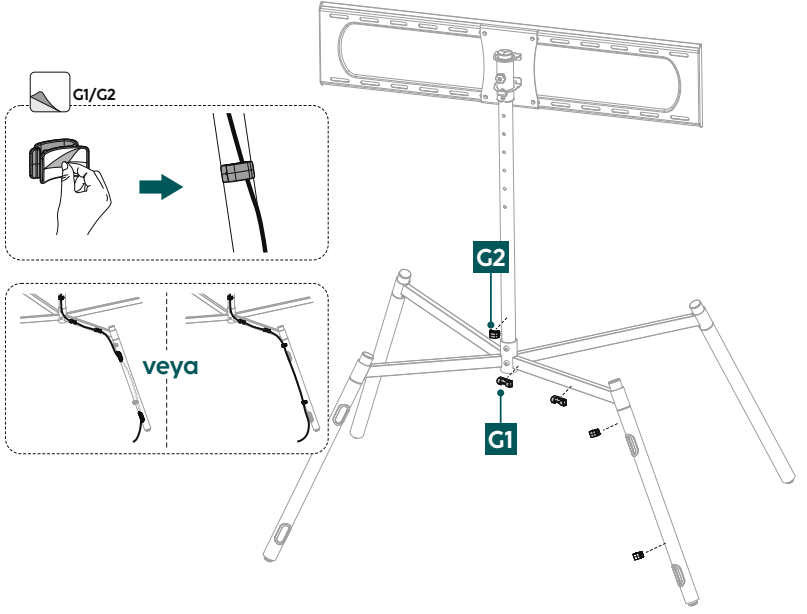
6.4 TV'nin TV sehpasına montajı

Bir sonraki montaj adımı için başkalarından destek ve yardım alın.



- VESA kolları takılıken televizyonu yukarıda gösterildiği gibi duyulur bir şekilde oturana kadar TV sehpasına asın.

6.5 Kablo yönetimini monte etme



- Birlikte verilen kablo klipslerini [G1] ve [G2] takın. Bunun için, kendinden yapışkanlı arka yüzündeki koruyucu filmi çıkarın, klipsleri istenen yere yerleştirin ve ardından sıkıca bastırın.
- TV cihazını monte ettikten sonra, kabloları düzenlemek için önceden monte edilmiş kablo klipslerini kullanın. Sadece kablo klipslerini kullanabilir veya kabloları saklamak için kabloları kısmen arka ayaklardaki bunun için öngörülen açıklıklardan geçirebilirsiniz.



7. Ayar ve bakım

Açıklama

Tutucuyu asla tek başınıza ayarlamayın. Destek ve yardım alın!

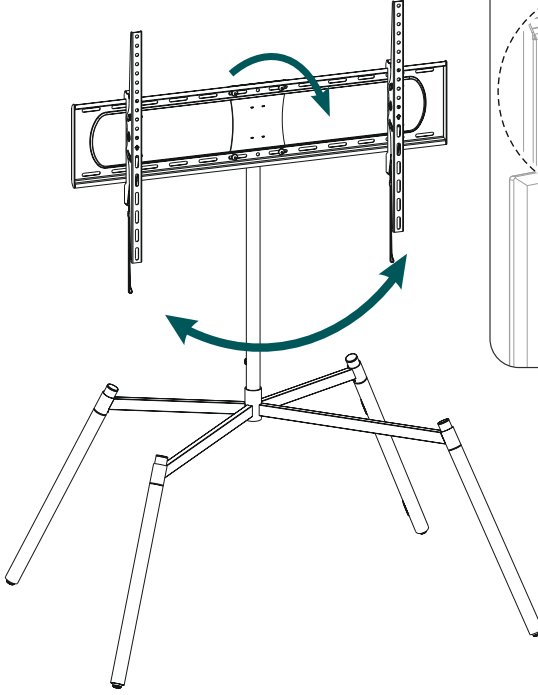


Bilgi - Eğilebilir / tam hareketli tutucular

- Monte ederken veya yerini değiştirirken elektrik kablolarının sıkışmamasına veya hasar görmemelerine dikkat edin.
 - Ayarını değiştirirken ürünün asimetrik olarak yüklenmemesine ve izin verilen maksimum taşıma kapasitesi değerinin geçilmemesine dikkat edin.
-
- Tutucunun ve ona bağlı yükün sağlamlığını ve çalışma güvenliğini düzenli aralıklarla (en az üç ayda bir) kontrol edin.
 - Sadece su veya piyasada bulunan ev tipi temizlik malzemeleri ile temizleyin.



8. Ayar seçenekleri



TV 7x
yüksekliği ayarlanabilir



180°
döndürülebilir



-10°/+5°
eğilebilir

Eğim ayarı ve yanal hareket direnci uygun cıvatalar kullanılarak ayarlanabilir (a + b).

a Eğim ayarı için yan sabitleme vidalarını gevşetin, istenen eğimi ayarlayın ve gerekirse tekrar sabitleyin (istenen eğim direncine göre). Bunu yapmak için, ekteki allen anahtarını [F2] kullanın.

b Dönme özelliğini ayarlamak için, tutma vidasını hafifçe gevşetin, TV'yi istediğiniz konuma getirin ve vidayı tekrar sıkın (dönme direnci istediğiniz dereceye göre).



9. Teknik veriler

Maksimum taşıma kapasitesi:	50 kg
Ekran boyutu:	152,0 - 228,6 cm (US: 60" - 90")
Dönme alanı:	180°'ye kadar
Eğim:	-10°/+5° (cihaza bağlı)
Genişlik:	117,0 cm
Yükseklik:	140,0cm
Derinlik:	85,5 cm
Yuva:	VESA standartları uyarınca: 200 x 200 200 x 300 200 x 400 300 x 200 300 x 300 300 x 400 400 x 200 400 x 300 400 x 400 400 x 600 600 x 200 600 x 300 600 x 400 600 x 600 700 x 400 800 x 400 800 x 500 800 x 600 900 x 600



10. Sorumluluktan muafiyet

Hama GmbH & Co KG, ürünün yanlış kurulumu, montajı ve yanlış kullanımı ya da kullanım kılavuzunun ve/veya güvenlik açıklamalarının dikkate alınmaması sonucu kaynaklanan hasarlar için hiçbir sorumluluk veya garanti sağlamayı kabul etmez.

11. Servis ve destek

Ürünle ilgili sorularınızda lütfen Hama ürün danışmanlığı ile iletişime geçmekten çekinmeyin.

Yardım Hattı: +49 9091 502-0 (Almanca/İngilizce)

Daha fazla destek bilgisini burada bulabilirsiniz: <https://hama.com>

12. Garanti düzenlemeleri

Bu ürün için HAMA GmbH & Co KG size 10 yıllık bir süre boyunca kusurlardan muafiyet, kullanılabilirlik, işleme ve kullanılan malzemelerin dayanıklılığı için uzatılmış bir üretici garantisi vermektedir. Ürünün gelecekteki daha gelişmiş donanım standartlarıyla uyumluluğu garanti kapsamı dışındadır.

Belirtilen süre içinde Hama GmbH & Co KG, haklı bir garanti talebini kendi takdirine bağlı olarak ücretsiz olarak onarım veya değiştirme yoluyla giderecektir.

Garanti süresi, bu ürünün satın alındığı tarihte başlar ve tüm AB'de geçerlidir.

Verilen garanti, yasal haklarınızı etkilemez ve bunlara ek olarak verilir. Garanti, teknolojiye uygunsuz kullanım, normal aşınma kimyasalların etkileri veya mücbir sebepler veya sizin veya üçüncü şahısların müdahaleleri veya onarımlarından kaynaklanan hasarları kapsamaz.

Ayrıca, ürünün temel donanımının (promosyon parçaları) parçası olmayan aksesuarlar da garanti kapsamı dışındadır.

Bir garanti talebi durumunda, lütfen satın alma belgesiyle birlikte Hama GmbH & Co KG, Dresdner Str. 9, 86653 Monheim adresinden bizimle iletişime geçin. Bizimle www.hama.de adresinden veya 09091/502-0 numaralı telefondan da iletişime geçebilirsiniz.