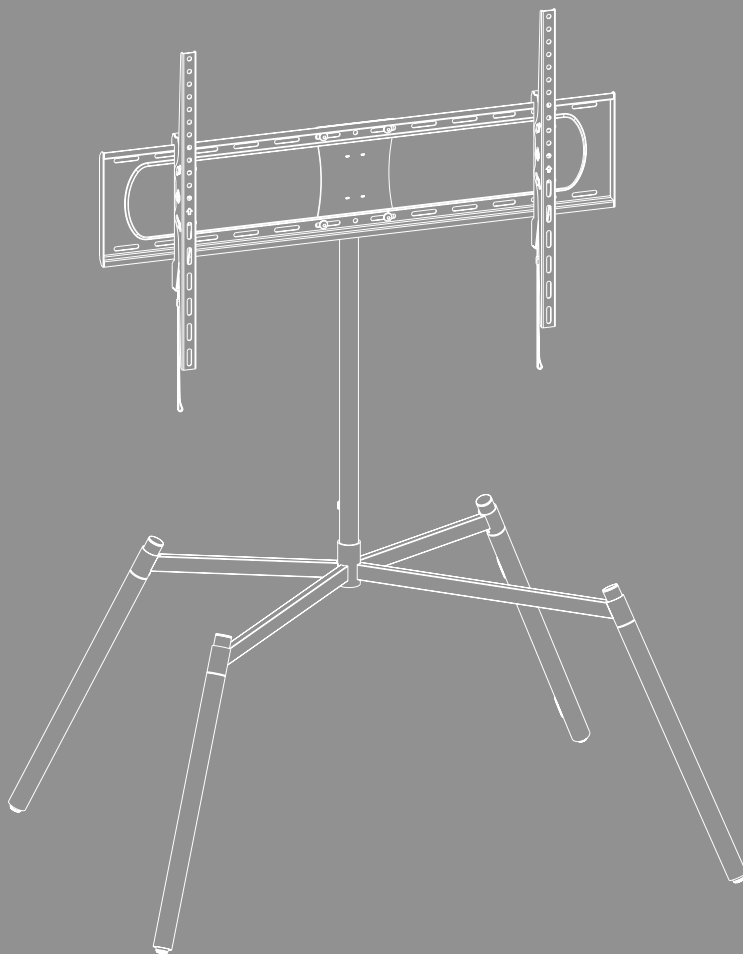


SUPPORT TV





Cuprins

1. Explicația simbolurilor de avertizare și a indicațiilor	3
2. Conținutul pachetului	4
3. Instrument suplimentar necesar	5
4. Instrucțiuni de siguranță	5
5. Domeniul de utilizare și specificațiile	5
6. Pregătirea pentru montaj și montajul	6
6.1 Pregătirea ansamblului	7
6.2 Montarea pe televizor	10
6.3 Montarea brațelor VESA pe partea din spate a televizorului	11
6.4 Montarea televizorului pe stativ	12
6.5 Montarea sistemului de gestionare a cablurilor	13
7. Reglarea și întreținerea	14
8. Opțiuni de setare	15
9. Date tehnice	16
10. Declinarea responsabilității	17
11. Service și suport	17
12. Condiții de garanție	17



RO Instrucțiuni de utilizare

Vă mulțumim pentru faptul că v-ați decis în favoarea unui produs Hama!
Acordați-vă timp și citiți mai întâi integral următoarele instrucțiuni și indicații. După aceea, păstrați acest manual într-un loc sigur, pentru referințe ulterioare. Dacă vindeți aparatul, transmiteți-i noului proprietar ghidul rapid ilustrat și instrucțiunile de siguranță în formă tipărită.

1. Explicația simbolurilor de avertizare și a indicațiilor

Avertizare



Se folosește pentru a marca informații de siguranță sau pentru a atrage atenția asupra pericolelor și riscurilor speciale.

Indicație



Se folosește pentru a marca informații suplimentare sau indicații importante.

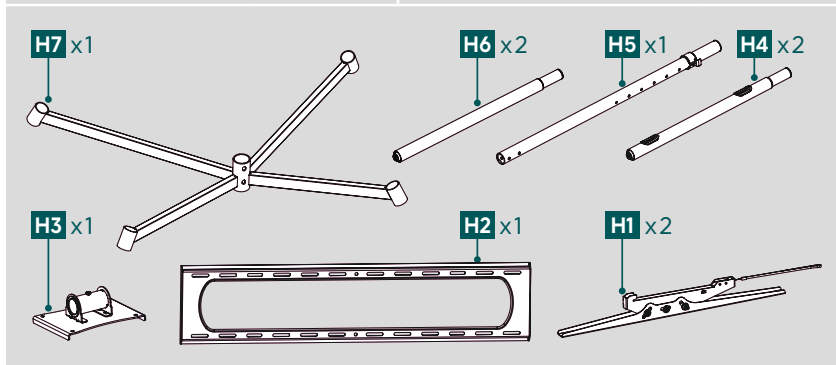


2. Conținutul pachetului

- Suport TV
- Brațe VESA (2x)
- Coloană de fixare (1x)
- Picioare de susținere (4x)
- Piese de legătură (1x)
- Set de montaj
- Instrucțiuni de siguranță, ghid rapid ilustrat

Set de montaj

A1		M8x20 (x1)	D2		M8x20 (x4)
A2		M8x10 (x6)	D3		M8x30 (x4)
A3		M6 (x4)	D4		M8x50 (x4)
A4		M8 (x5)	E1		M4x12 (x4)
B1		M5/M8 (x4)	F1		3 mm (x1)
B2		Ø8x10 (x4)	F2		4 mm (x1)
B3		Ø8x20 (x4)	F3		5 mm (x1)
C1		M6x12 (x4)	G1		(x2)
C2		M6x20 (x4)	G2		(x3)
D1		M8x12 (x4)	G3		(x1)



* M8x50 + Ø8x5 = M8x45

Indicație

Înainte de instalarea suportului, verificați integralitatea setului de montaj și asigurați-vă că acesta nu conține piese deteriorate sau defecte.





3. Instrument suplimentar necesar



Indicație

Nu montați niciodată suportul singur. Solicitați susținere și ajutor!



4. Instrucțiuni de siguranță

Avertizare



- La multitudinea de aparate finale și instalații de montat pe perete de pe piață, setul de informații pentru montaj nu poate acoperi toată paleta acestora.
- În cazuri rare se poate întâmpla ca șuruburile pentru fixarea dispozitivului final pe suport să fie prea lungi.
- Citiți instrucțiunile de montare ale terminalului înainte de instalare. Acestea oferă, de obicei, informații privind tipul și dimensiunile materialelor de fixare adecvate.
- Procurați materialul de fixare adecvat pentru montarea terminalului de la un distribuitor specializat, dacă acesta nu face parte din setul de montare furnizat.
- Nu folosiți niciodată forța la montaj. Aceasta poate deteriora suportul sau terminalul.
- Dacă nu vă pricepeți vă rugăm să vă adresați unui specialist și nu încercați singur!
- După montajul produsului și al greutateii fixate verificați stabilitatea și siguranța acestora.
- Această verificare trebuie repetată la intervale regulate (cel puțin o dată la trei luni).
- Asigurați-vă că nu depășiți capacitatea maximă de încărcare admisă a produsului și că nu aplicați nicio sarcină suplimentară, care poate duce la depășirea valorilor maxime admise.
- Aveți grijă să nu încărcați asimetric produsul.
- Mențineți spațiul de siguranță necesar în jurul sarcinii atașate (în funcție de model).
- În caz de deteriorare îndepărtați imediat greutatea plasată pe produs și nu îl mai folosiți.
- Nu fixați alte obiecte pe produs.

5. Domeniul de utilizare și specificațiile

- Suportul este destinat fixării monitoarelor și televizoarelor plate în mediul casnic privat, necomercial.
- Suportul este prevăzut numai pentru utilizarea în interiorul clădirilor.
- Utilizați suportul exclusiv în scopul prevăzut.



6. Pregătirea pentru montaj și montajul

Indicație



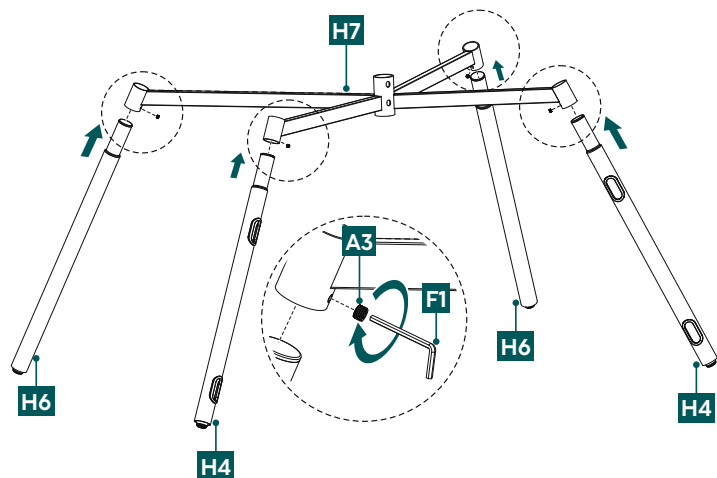
- Nu montați niciodată suportul singur. Solicitați susținere și ajutor!
- Diferitele terminale dispun de diferite posibilități de conectare pentru cablare și pentru alte dispozitive. Verificați după instalare, dacă sunt accesibile conexiunile necesare după încheierea montajului.
- În funcție de produs și de tipul de montaj nu aveți nevoie de întregul set de montaj. De aceea este posibil ca și în cazul unui montaj corect să vă rămână șuruburile neutilizate și alte piese de mici dimensiuni. Păstrați-le pe acestea împreună cu instrucțiunile de utilizare într-un loc sigur, pentru o utilizare ulterioară (vânzarea produsului, mutare, modificarea suportului, televizor nou etc.).

Avertizare

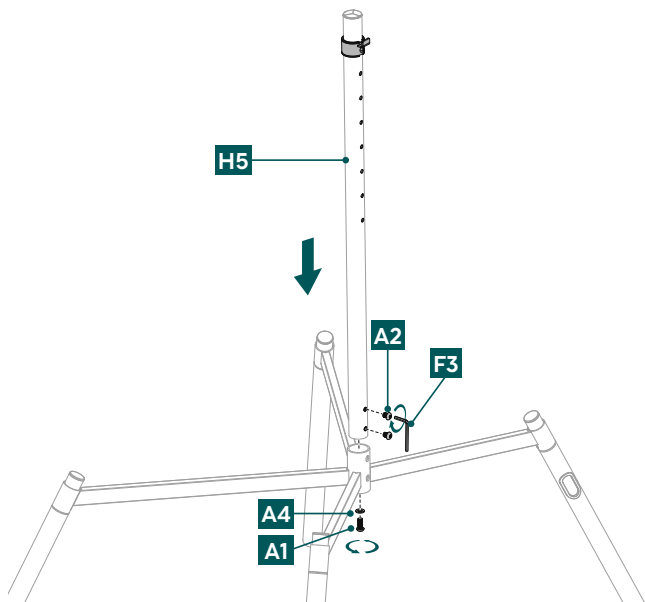


- Așezați produsul numai pe suprafețe drepte, antiderapante, cu o capacitate portantă suficientă pentru produs și dispozitivul fixat în acesta.
- Copiii nu au voie să se urce pe el.
- Aveți în vedere că rolele de ghidare ale produsului pot cauza deformări pe suprafața de instalare. Aceasta depinde de solicitarea cauzată de greutate și de stabilitatea suprafeței la locația de instalare.
- Rețineți că reglarea ulterioară pe înălțime este posibilă numai prin demontarea sistemului de prindere.

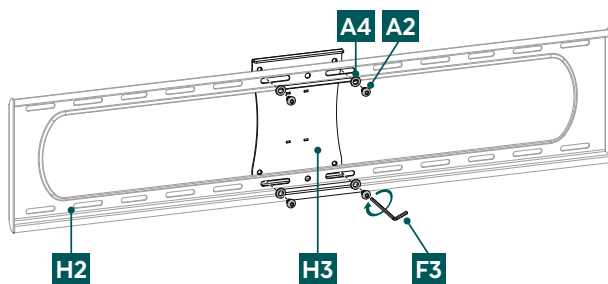
6.1 Pregătirea ansamblului



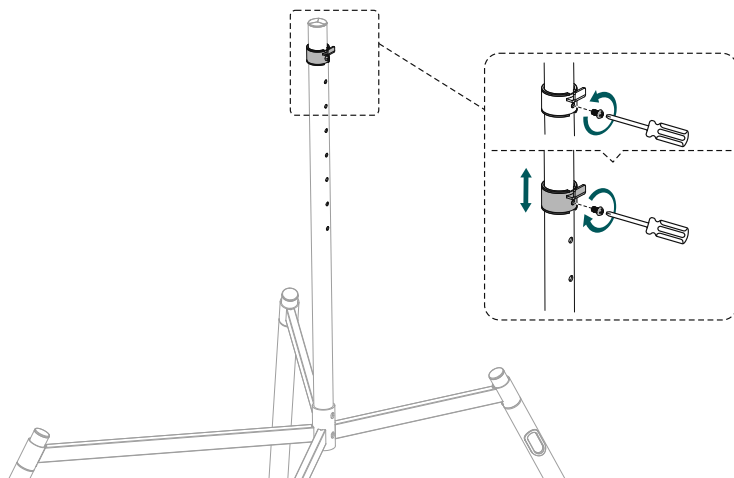
- Mai întâi conectați cele patru picioare de susținere [H6] (2x) și [H4] (2x) cu piesa de legătură [H7]. Asigurați-vă că ambele picioare de susținere [H4] cu orificii pentru managementul cablurilor sunt poziționate unul lângă celălalt și orientate spre exterior, spre partea din spate a televizorului.
- Fixați piesele individuale cu un șurub de fixare [A3]. Pentru aceasta utilizați cheia Imbus [F1].



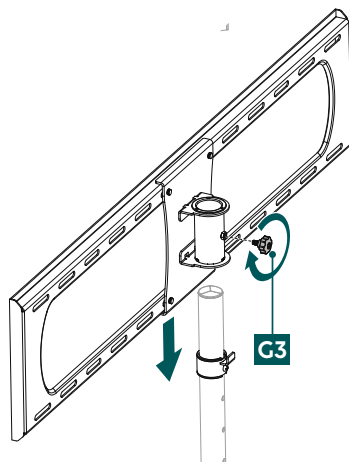
- În etapa următoare, montați coloana de fixare [H5] pe piesa de legătură [H7].
- Fixați coloana de fixare [H5] în partea de jos cu o șaibă [A4] și șurubul [A1], așa cum se arată mai sus. În partea din față folosiți două șuruburi [A2]. Pentru aceasta utilizați cheia Imbus [F3].



- Atașați piesa de legătură [H3] la suportul TV [H2] folosind șurubul [A2] și șaiba [A4]. Pentru aceasta utilizați cheia Imbus [F3].



- Utilizați o șurubelniță pentru a slăbi elementul de blocare, așa cum se arată mai sus.
- Poziționați elementul de blocare la înălțimea dorită, ajustată la dimensiunea televizorului, și fixați-l din nou cu ajutorul unei șurubelnițe.
- Atenție: Elementul de blocare trebuie fixat înainte de a atașa ecranul televizorului!



- Așezați suportul TV pe coloana de fixare. Fixați-l cu șurubul mânerului [G3].

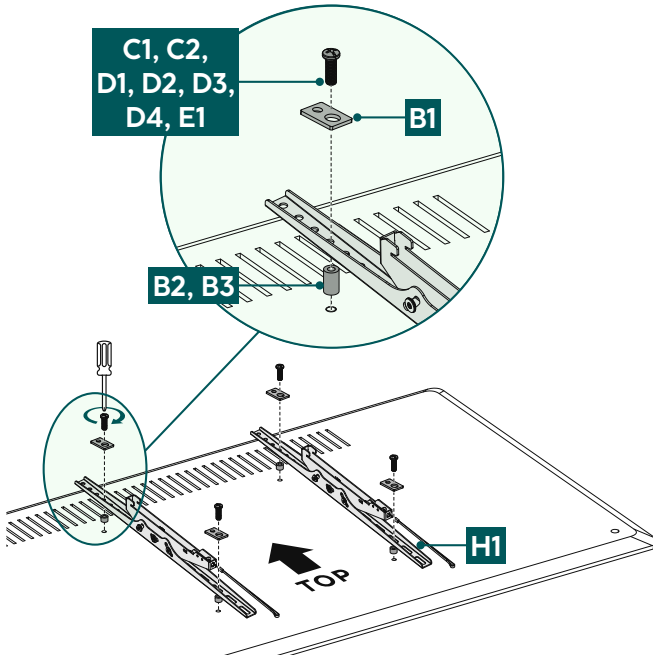
6.2 Montarea pe televizor

Indicație

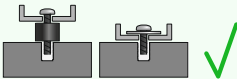
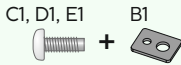


- Datorită multitudinii de terminale disponibile pe piață, nu avem posibilitatea de a descrie montajul pentru fiecare variantă.
- Dispozitivul de fixare trebuie să fie plasat plat și drept pe spatele televizorului.
- Pentru compensarea denivelărilor spatelui televizorului folosiți distanțierele livrate.
- Rețineți, toate șuruburile trebuie să aibă lungimea corectă și să fie fixate solid.

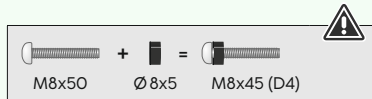
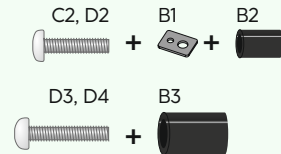
6.3 Montarea brațelor VESA pe partea din spate a televizorului



Partea posterioară plată a televizorului



Partea posterioară curbată televizorului

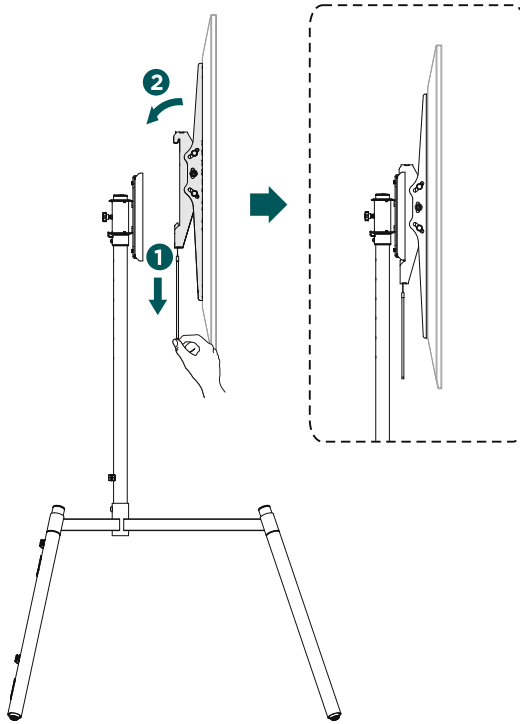


- Montați brațele VESA [H1] pe partea din spate a televizorului dvs.
- Asigurați-vă că brațele VESA sunt corect aliniate. Cele două cârlige trebuie să fie îndreptate în jos.
- Rețineți combinația de șuruburi, șabițe și distanțiere enumerate mai sus pentru televizorul dvs. plat sau curbat.



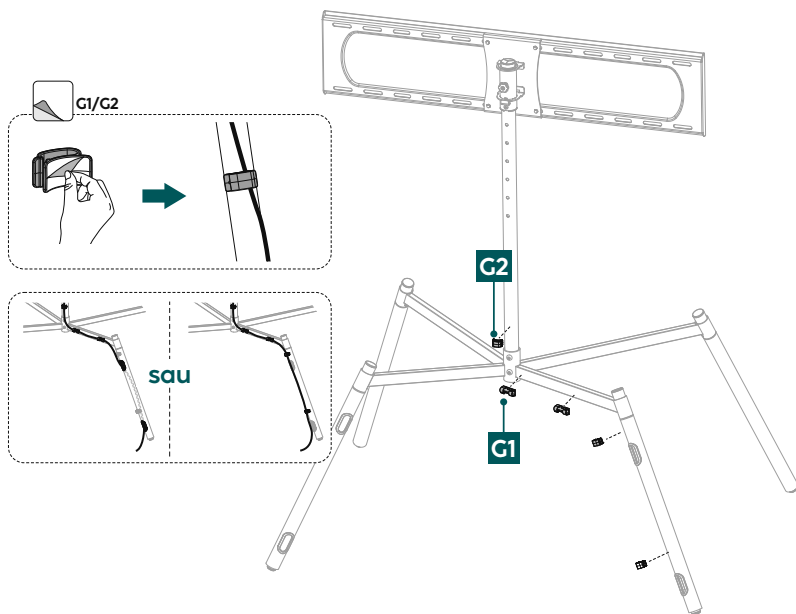
6.4 Montarea televizorului pe stativ

Obțineți sprijin și ajutor de la alte persoane pentru următoarea etapă de montaj.



- Agățați televizorul pe stativ cu brațele VESA montate, așa cum se arată mai sus, până când auziți cum se fixează în poziție.

6.5 Montarea sistemului de gestionare a cablurilor



- Atașați clemele de cablu furnizate [G1] și [G2] prin îndepărtarea foliei de protecție de pe suportul autoadeziv, alinierea clemelor în poziția dorită și apoi apăsarea lor fermă în poziție.
- Utilizați clemele de cablu preasamblate pentru a organiza cablurile după montarea televizorului. Puteți utiliza doar clemele de cablu sau puteți direcționa cablurile parțial prin deschiderile prevăzute pe cele două picioare din spate pentru a le depozita.



7. Reglarea și întreținerea

Indicație



Nu reglați niciodată suportul singur. Solicitați susținere și ajutor!

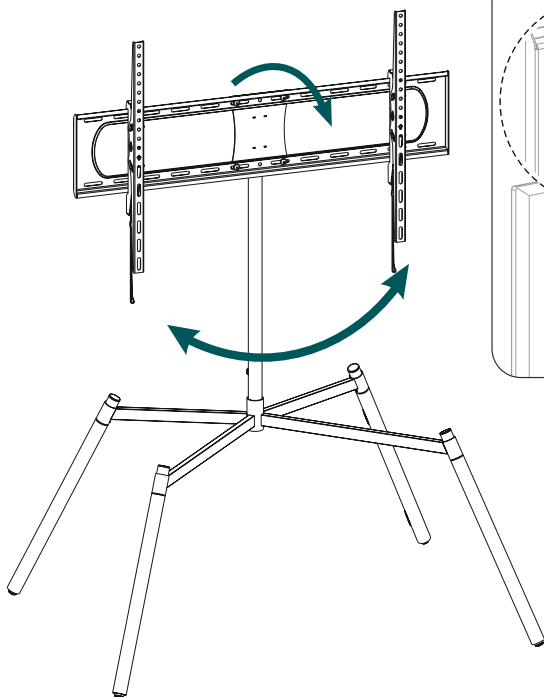
Indicație – Suporturi înclinabile/complet flexibile



- La montaj sau la reglare, aveți grijă să evitați strivirea sau deteriorarea cablurilor electrice.
 - La reglare, aveți grijă să nu încărcați asimetric produsul și să nu depășiți astfel capacitatea maximă de încărcare admisă.
-
- Verificați la intervale regulate (cel puțin o dată pe trimestru) rezistența și siguranța în exploatare a suportului și a sarcinii atașate la acesta.
 - Curățarea se face numai cu apă sau cu detergenți de uz casnic disponibili în comerț.



8. Opțiuni de setare



TV 7x
reglabil pe înălțime



Posibilitate de
pivotare la **180°**



Posibilitate de
înclinare **-10°/+5°**

Rezistența pentru reglarea înclinării și deplasarea laterală poate fi reglată ulterior cu ajutorul șuruburilor corespunzătoare **a** + **b**.

a Pentru a regla înclinarea, slăbiți șuruburile de fixare laterale, reglați înclinarea dorită și fixați-le din nou dacă este necesar (în funcție de rezistența la înclinare dorită). Pentru aceasta, utilizați cheia Imbus [F2] inclusă.

b Pentru a regla pivotarea, slăbiți ușor șurubul mânerului, aduceți televizorul în poziția dorită și strângeți din nou șurubul (în funcție de rezistența dorită pentru pivotare).



9. Date tehnice

Capacitate portantă maximă:	50 kg
Diagonala ecranului:	152,0 - 228,6 cm (SUA: 60" - 90")
Domeniul de pivotare:	până la 180°
Înclinație:	-10°/+5° (în funcție de dispozitiv)
Lățime:	117,0 cm
Înălțime:	140,0 cm
Adâncime:	85,5 cm
Fixarea:	în conformitate cu standardul VESA: 200 x 200 200 x 300 200 x 400 300 x 200 300 x 300 300 x 400 400 x 200 400 x 300 400 x 400 400 x 600 600 x 200 600 x 300 600 x 400 600 x 600 700 x 400 800 x 400 800 x 500 800 x 600 900 x 600



10. Declinarea responsabilității

Hama GmbH & Co KG nu își asumă nicio răspundere sau nu oferă nicio garanție pentru daune rezultate din instalarea, asamblarea și utilizarea necorespunzătoare a produsului sau nerespectarea instrucțiunilor de utilizare și/sau a instrucțiunilor de siguranță.

11. Service și suport

În cazul în care aveți întrebări referitoare la produs vă puteți adresa serviciului de consultanță pentru produse Hama.

Linie directă: +49 9091 502-0 (Ger/Eng)

Informații suplimentare de suport puteți găsi aici: <https://hama.com>

12. Condiții de garanție

Pentru acest produs, HAMA GmbH & Co KG vă acordă o garanție extinsă a producătorului pentru lipsa defectelor, capacitatea de utilizare, manoperă și durabilitatea materialelor utilizate pentru o perioadă de 10 ani. Este exclusă de la garanție compatibilitatea produsului cu viitoarele standarde pentru hardware dezvoltat ulterior.

În perioada specificată, Hama GmbH & Co KG va remedia orice cerere de garanție justificată, la propria discreție, cu titlu gratuit, fie prin reparare, fie prin înlocuire.

Perioada de garanție începe de la data achiziționării acestui produs și este valabilă pe întreg teritoriul UE.

Garanția acordată este complementară drepturilor dvs. legale, fără a le afecta. Daunele ce rezultă din utilizarea necorespunzătoare, uzura normală, expunerea la substanțe chimice sau forța majoră, precum și intervențiile sau reparațiile efectuate de dvs. sau de terți sunt excluse din garanție.

În plus, accesoriile care nu fac parte din echiparea de bază a produsului (piese promoționale) sunt excluse din garanție.

În cazul unei cereri de garanție, vă rugăm să ne contactați la Hama GmbH & Co KG, Dresdner Str. 9, 86653 Monheim, anexând dovada de cumpărare. Ne puteți contacta și la adresa www.hama.de sau prin telefon, la numărul 09091/502-0.