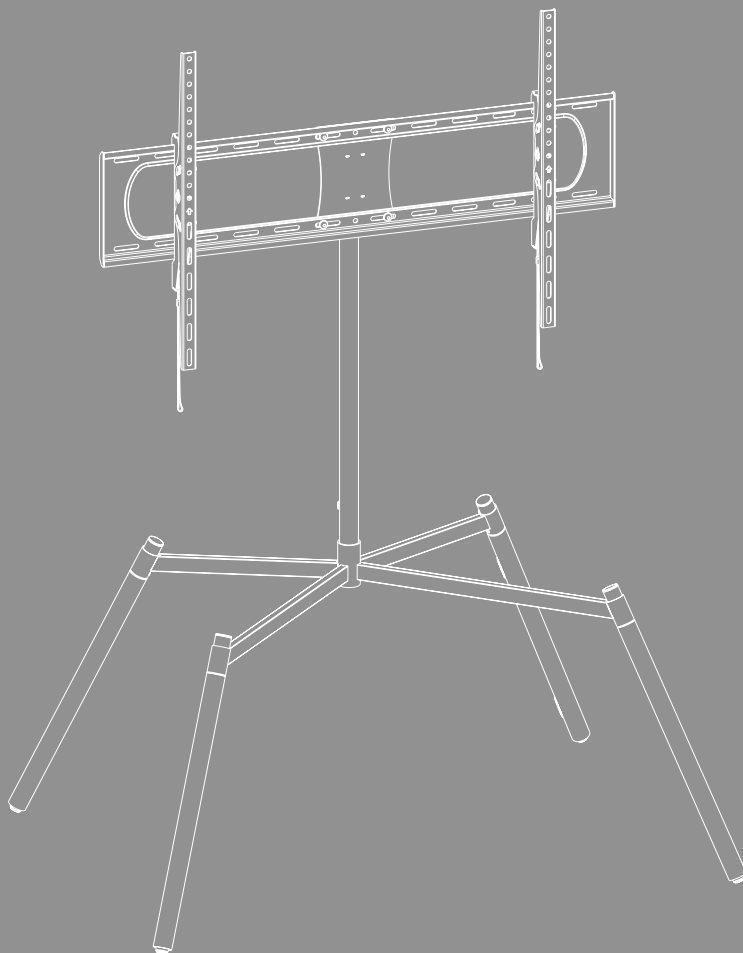


SUORTE PARA TV





Índice

1. Explicação dos símbolos de aviso e das observações	3
2. Conteúdo da embalagem	4
3. Ferramenta adicional necessária	5
4. Instruções de segurança	5
5. Campo de aplicação e dados técnicos	5
6. Preparação da montagem e montagem	6
6.1 Preparação da montagem	7
6.2 Montagem no televisor	10
6.3 Montagem dos braços VESA na parte posterior do televisor	11
6.4 Montagem do televisor no suporte da TV	12
6.5 Montagem do sistema de gestão de cabos	13
7. Regulação e manutenção	14
8. Opções de regulação	15
9. Dados técnicos	16
10. Exclusão de responsabilidade	17
11. Contactos e apoio técnico	17
12. Condições de garantia	17



P Manual de instruções

Muito obrigado por se ter decidido por este produto Hama!

Antes de utilizar o produto, leia atentamente todas as indicações e observações deste manual. Em seguida, guarde as instruções de uso num local seguro, para as poder consultar sempre que necessário. Se vender o aparelho, entregue ao novo proprietário o guia rápido ilustrado e as instruções de segurança em formato impresso.

1. Explicação dos símbolos de aviso e das observações

Aviso



Este símbolo é utilizado para identificar informações de segurança ou para chamar a atenção para perigos e riscos especiais.

Nota



Este símbolo é utilizado para identificar informações de segurança adicionais ou para assinalar observações importantes.

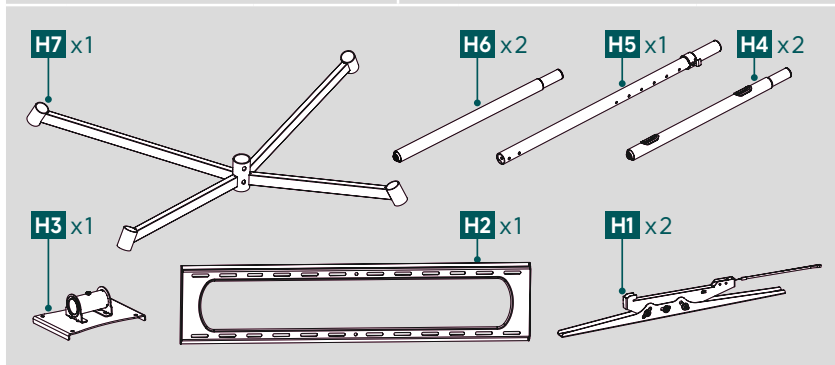


2. Conteúdo da embalagem

- Suporte para TV
- Braços VESA (2x)
- Coluna de fixação (1x)
- Pernas de apoio (4x)
- Peças de ligação (1x)
- Conjunto de montagem
- Instruções de segurança, guia rápido ilustrado

Conjunto de montagem

A1		M8x20 (x1)	D2		M8x20 (x4)
A2		M8x10 (x6)	D3		M8x30 (x4)
A3		M6 (x4)	D4		M8x50 (x4)
A4		M8 (x5)	E1		M4x12 (x4)
B1		M5/M8 (x4)	F1		3 mm (x1)
B2		Ø8x10 (x4)	F2		4 mm (x1)
B3		Ø8x20 (x4)	F3		5 mm (x1)
C1		M6x12 (x4)	G1		(x2)
C2		M6x20 (x4)	G2		(x3)
D1		M8x12 (x4)	G3		(x1)



* M8x50 + Ø8x5 = M8x45

Nota

Antes de instalar o dispositivo de fixação, verifique o conjunto de montagem, para confirmar que está completo, e certifique-se de que nenhuma das peças que contém esteja defeituosa ou danificada.





3. Ferramenta adicional necessária



Nota

Nunca monte o suporte sozinho. Recorra a apoio e a ajuda!



4. Instruções de segurança

Aviso



- Devido ao grande número de variantes de aparelhos e construções de parede disponíveis no mercado, é impossível cobrir todas as possibilidades com o kit de montagem fornecido.
- Em casos extraordinários, pode acontecer que os parafusos de bloqueio do aparelho no suporte sejam demasiado longos.
- Leia estas instruções de utilização antes de montar o seu dispositivo. Regra geral, estas instruções de utilização prestam informações sobre o tipo e as dimensões dos materiais de fixação adequados.
- Se o material de fixação do dispositivo não for incluído no conjunto de montagem fornecido, adquira este material no comércio da especialidade.
- Ao montar o produto, nunca aplique força exagerada. Se o fizer, poderá danificar o seu equipamento terminal ou o seu dispositivo de fixação.
- Em caso de dúvida, entre em contacto com técnicos especializados para efetuar a montagem e não tente montar o produto!
- Depois da montagem do produto e da carga nele fixada, deve verificar se a respetiva fixação é suficiente e se é seguro operá-los.
- Esta verificação deve ser repetida a intervalos regulares (pelo menos uma vez por trimestre).
- Garanta que a carga máxima permitida para o produto não seja ultrapassada e que não sejam colocadas cargas que excedam as dimensões máximas previstas.
- Certifique-se de que não sobrecarrega o produto assimetricamente.
- Mantenha uma distância de segurança relativamente à carga colocada (variável em função do modelo).
- Caso o produto sofra danos, remova imediatamente a carga nele colocada e não o continue a utilizar.
- Não fixe mais nenhum objeto ao produto.

5. Campo de aplicação e dados técnicos

- O suporte destina-se à fixação de ecrãs planos para uma utilização privada doméstica e não comercial.
- O suporte destina-se unicamente a uma utilização dentro de edifícios.
- Utilize o suporte exclusivamente para o fim a que se destina.



6. Preparação da montagem e montagem

Nota



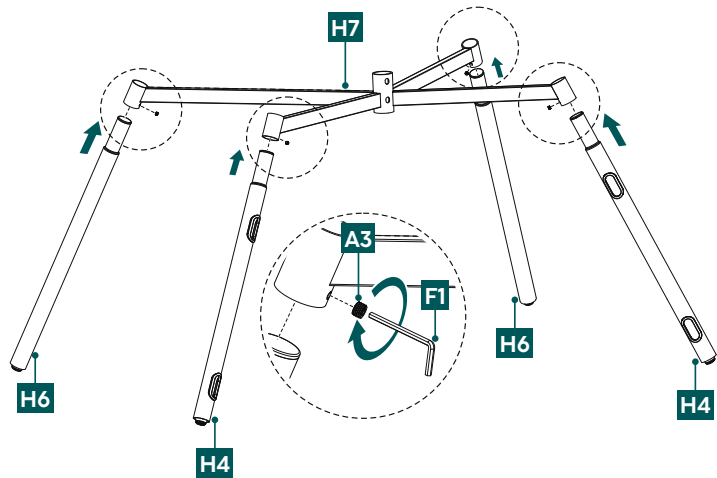
- Nunca monte o suporte sozinho. Recorra a apoio e a ajuda!
- Dispositivos diferentes têm possibilidades de ligação diferentes da cablagem e de outros dispositivos. Antes da instalação, certifique-se de que, depois da montagem, as ligações necessárias continuam acessíveis.
- Dependendo do produto e do tipo de montagem, poderá não precisar de todos os elementos do conjunto de montagem. Assim, é possível que, depois da montagem, não tenham sido necessários todos os parafusos nem outros pequenos componentes. Guarde-os com este manual de instruções num local seguro para consulta futura (venda do produto, mudança de casa, conversão do suporte, novo televisor, etc.).

Aviso

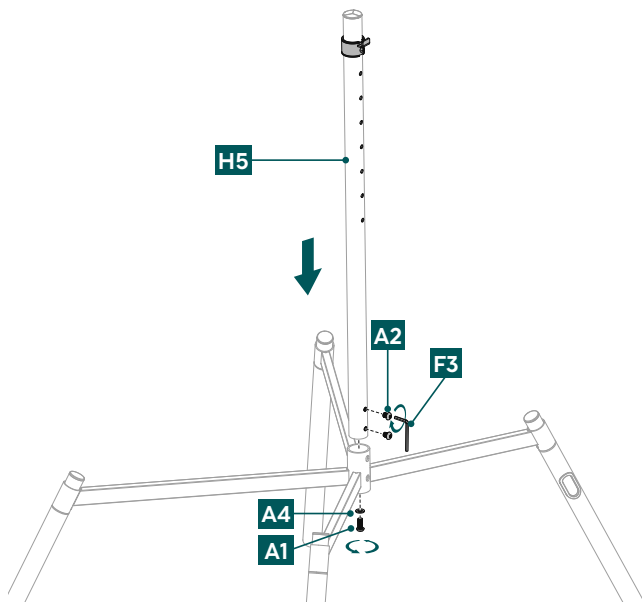


- Coloque o produto sempre só sobre uma superfície plana e à prova de deslizamento, com uma capacidade de carga suficiente para o produto e o dispositivo a ser colocado no mesmo.
- Certifique-se de que crianças não utilizem o produto para trepar.
- Tenha em atenção que as rodas do produto podem dar azo a pontos de pressão na superfície de rolamento. Estes dependem da carga de peso exercida sobre a superfície e da sua estabilidade no local de montagem.
- Note que a regulação posterior da altura só é possível através da desmontagem da suspensão.

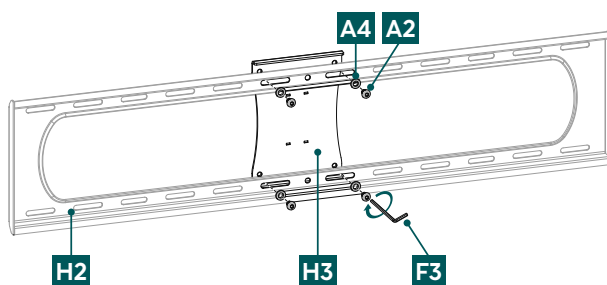
6.1 Preparação da montagem



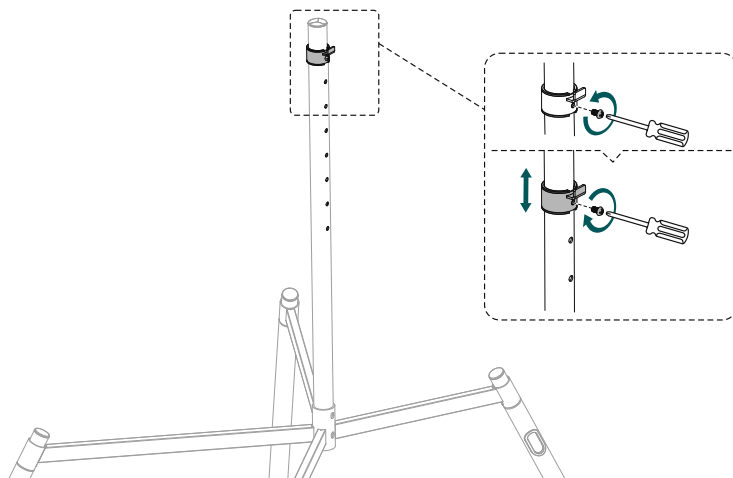
- Ligar primeiro as quatro pernas de apoio [H6] (2x) e [H4] (2x) com a peça de ligação [H7]. Certifique-se de que ambas as pernas de apoio [H4] com as aberturas do sistema de gestão de cabos estão posicionadas uma ao lado da outra e viradas para fora, na direção da parte posterior do televisor.
- Fixar as peças individuais com um parafuso de cabeça cilíndrica [A3]. Para o efeito, utilize a chave Allen [F1].



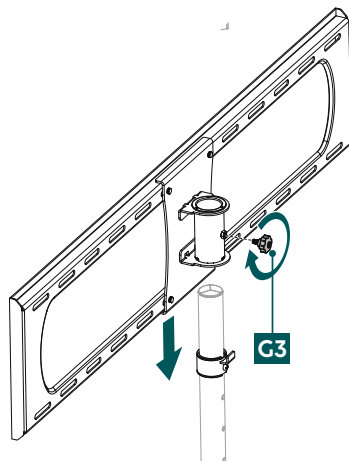
- No passo seguinte, monte a coluna de fixação [H5] na peça de ligação [H7].
- Fixar a coluna de fixação [H5] na parte inferior com uma anilha [A4] e o parafuso [A1], como indicado acima. Na parte da frente com dois parafusos [A2]. Para o efeito, utilize a chave Allen [F3].



- Fixe a peça de ligação [H3] ao suporte para TV [H2] com o parafuso [A2] e a anilha [A4]. Para o efeito, utilize a chave Allen [F3].



- Utilize uma chave de fendas para despertar o elemento de bloqueio, como indicado acima.
- Coloque o elemento de bloqueio na altura pretendida, ajustada ao tamanho do televisor, e fixe-o novamente com uma chave de fendas.
- Atenção: Certifique-se de que fixa o elemento de bloqueio antes de fixar o ecrã do televisor!



- Coloque o suporte para TV na coluna de fixação. Fixe-o com o parafuso da pega [G3].

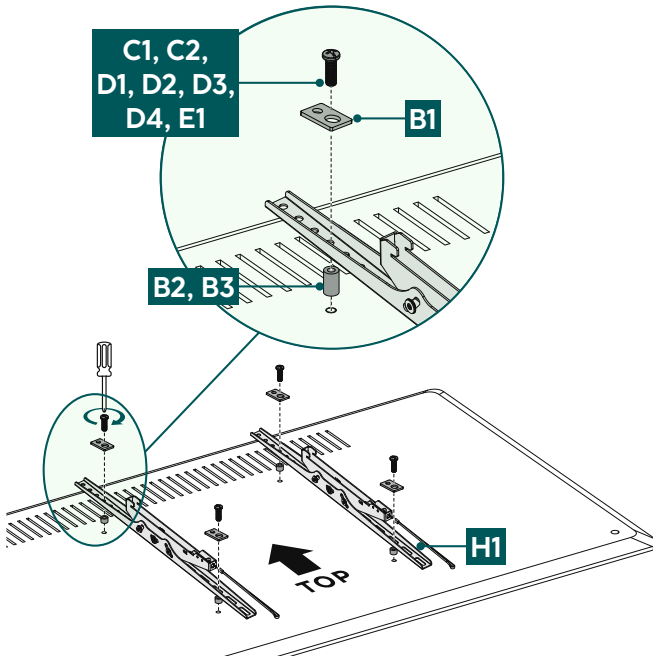
6.2 Montagem no televisor

Nota

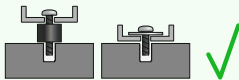
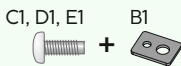


- Devido ao grande número de modelos de dispositivos disponíveis no mercado, é impossível descrever todas as possibilidades de montagem.
- Preste atenção para que os suportes estejam posicionados direitos e nivelados na parte traseira do televisor.
- Utilize os distanciadores fornecidos para compensar as irregularidades na parte traseira do televisor.
- Tenha em atenção que todos os parafusos tenham o comprimento correto e sejam apertados manualmente.

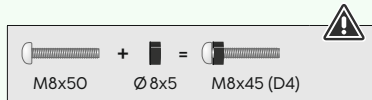
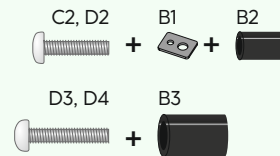
6.3 Montagem dos braços VESA na parte posterior do televisor



Traseira do televisor plana



Traseira do televisor curva

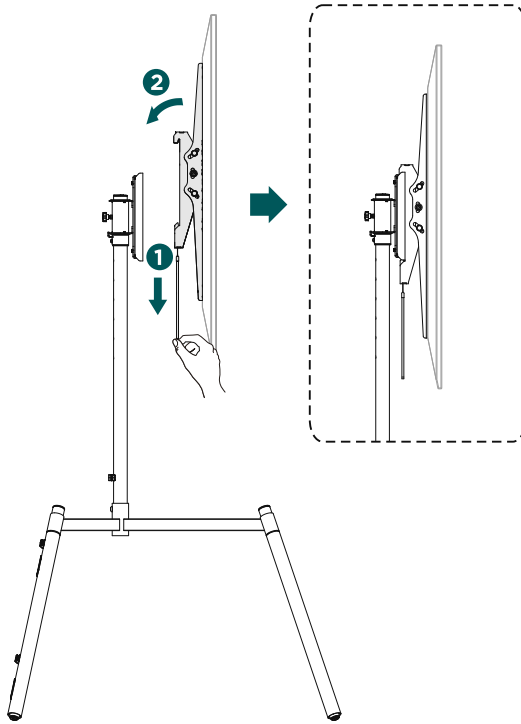


- Monte os braços VESA [H1] na parte de trás do televisor.
- Certifique-se de que os braços VESA estão corretamente alinhados. Os dois ganchos devem apontar para baixo.
- Tenha em atenção a combinação de parafuso, anilha e espaçador indicada acima para o seu televisor plano ou encurvado.



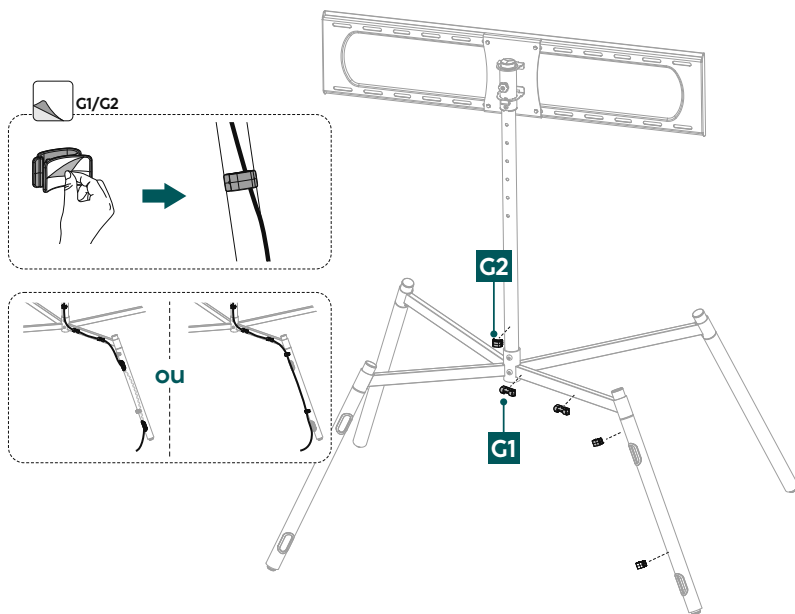
6.4 Montagem do televisor no suporte da TV

Obtenha apoio e ajuda de outras pessoas para a etapa de montagem seguinte.



- Pendure o televisor com os braços VESA montados, conforme ilustrado acima, no suporte da TV, até este engatar audivelmente.

6.5 Montagem do sistema de gestão de cabos



- Fixe os cliques para cabos fornecidos [G1] e [G2] removendo a película protetora da parte traseira autocolante, alinhando os cliques na posição pretendida e, em seguida, pressionando-os firmemente no lugar.
- Utilize os cliques para cabos pré-montados para organizar os cabos após a montagem do televisor. Pode utilizar apenas os cliques para cabos ou pode passar os cabos parcialmente através das aberturas existentes nas duas pernas de apoio traseiras para arrumar os cabos.



7. Regulação e manutenção

Nota



Nunca ajuste o suporte por si próprio. Recorra a apoio e a ajuda!

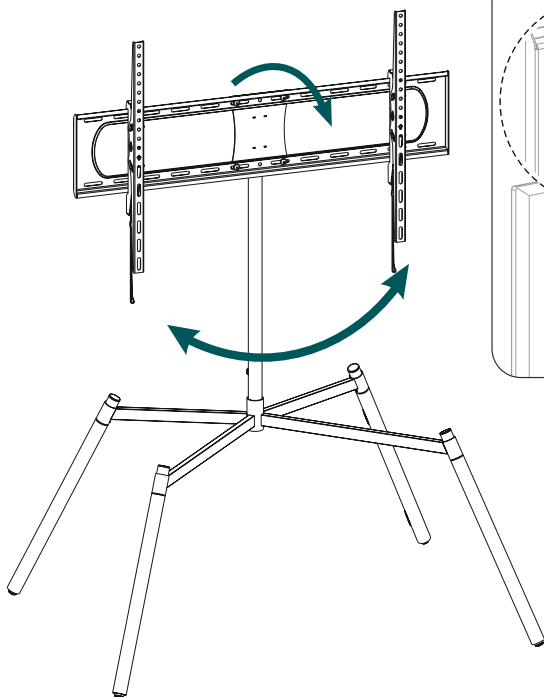
Nota - Suportes inclináveis/de movimento total



- Aquando da montagem e/ou da mudança de local, certifique-se de que nenhum cabo elétrico fique esmagado ou seja danificado.
 - Ao proceder a regulações, certifique-se de que o produto não é carregado assimetricamente e de que a carga máxima permitida não é excedida.
-
- Verifique regularmente (pelo menos, trimestralmente) a resistência e a segurança de funcionamento do suporte e da carga a ele ligada.
 - Limpar apenas com água ou com produtos de limpeza domésticos normais.



8. Opções de regulação



TV 7x
regulável em altura



Rotação
a 180°



-10°/+5°
inclinável

A resistência para a regulação da inclinação e o movimento lateral podem ser reajustados com ajuda dos respetivos parafusos (a + b).

a Para a regulação da inclinação, desaperte os parafusos de fixação laterais, ajuste a inclinação pretendida e volte a fixá-los se necessário (conforme a resistência de inclinação pretendida). Para o efeito, utilizar a chave Allen [F2] incluída.

b Para regular a rotação, desaperte ligeiramente o parafuso da pega, coloque o televisor na posição pretendida e volte a apertar o parafuso (consoante a resistência pretendida para a rotação).



9. Dados técnicos

Capacidade de carga máxima:	50 kg
Diagonal do ecrã:	152,0 - 228,6 cm (US: 60" - 90")
Ângulo de rotação:	até 180°
Inclinação:	-10°/+5° (consoante o aparelho)
Largura:	117,0 cm
Altura:	140,0 cm
Profundidade:	85,5 cm
Alojamento:	de acordo com a norma VESA: 200 x 200 200 x 300 200 x 400 300 x 200 300 x 300 300 x 400 400 x 200 400 x 300 400 x 400 400 x 600 600 x 200 600 x 300 600 x 400 600 x 600 700 x 400 800 x 400 800 x 500 800 x 600 900 x 600



10. Exclusão de responsabilidade

A Hama GmbH & Co KG declina toda e qualquer responsabilidade ou garantia por danos decorrentes da instalação, da montagem ou do manuseamento incorretos do produto e/ou do incumprimento do manual de instruções e/ou das indicações de segurança.

11. Contactos e apoio técnico

Em caso de dúvidas sobre o produto, contacte o serviço de assistência técnica da Hama.

Linha de apoio ao cliente: +49 9091 502-0 (alemão/inglês)

Para mais informações sobre os serviços de apoio ao cliente, visite: <https://hama.com>

12. Condições de garantia

Para este produto, a HAMA GmbH & Co KG concede-lhe uma garantia alargada do fabricante para a ausência de defeitos, utilização, fabrico e durabilidade dos materiais utilizados por um período de 10 anos. Está excluída da garantia a compatibilidade do produto com as futuras normas de hardware mais desenvolvidas.

Dentro do prazo estipulado, a Hama GmbH & Co KG resolverá gratuitamente o pedido de garantia justificado, através de reparação ou substituição.

O período de garantia tem início na data de compra deste produto e é válido em toda a UE.

A garantia concedida é complementar e não afeta os seus direitos legais. Estão excluídos da garantia os danos causados por utilização incorreta, desgaste normal, exposição a produtos químicos ou força maior, bem como a manipulação ou reparação pelo utilizador ou por terceiros.

Além disso, os acessórios que não fazem parte do equipamento de base do produto (peças promocionais) estão excluídos da garantia.

Em caso de garantia, contacte-nos através da Hama GmbH & Co KG, Dresdner Str. 9, 86653 Monheim, juntando o comprovativo de compra. Pode também contactar-nos através do endereço www.hama.de ou do telefone 09091/502-0.