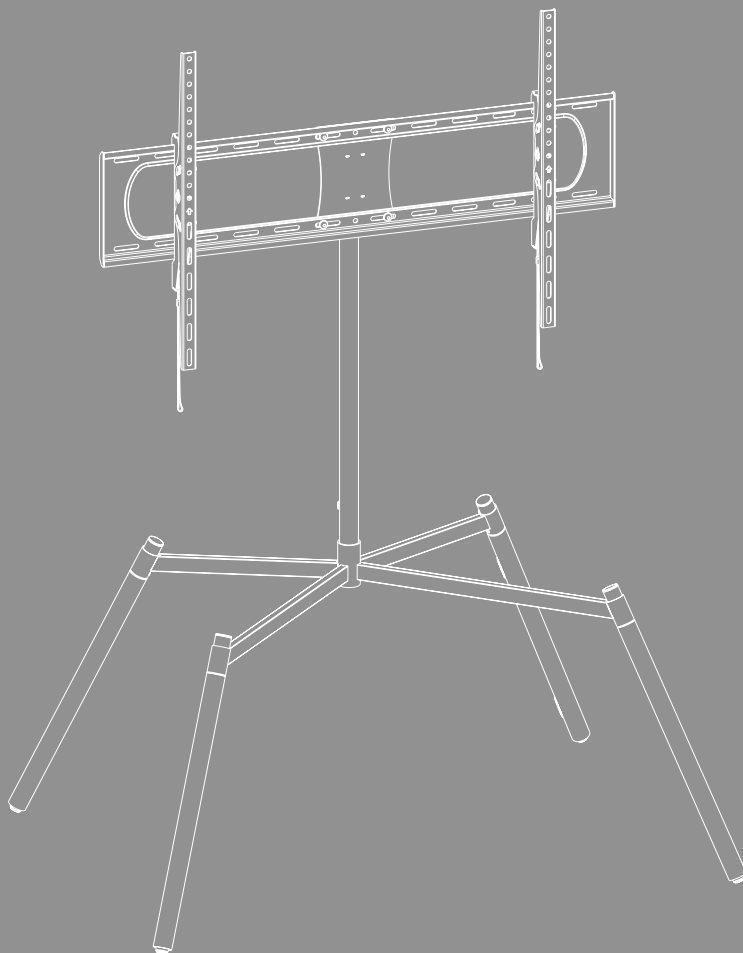


## STOJAK TV





---

## Spis treści

1. Objaśnienie symboli ostrzegawczych i wskazówek . . . . .	3
2. Zawartość opakowania . . . . .	4
3. Dodatkowo wymagane narzędzia . . . . .	5
4. Wskazówki dotyczące bezpieczeństwa . . . . .	5
5. Zakres zastosowania i specyfikacje . . . . .	5
6. Przygotowanie do montażu i montaż . . . . .	6
6.1 Przygotowanie do montażu . . . . .	7
6.2 Montaż do telewizora . . . . .	10
6.3 Montaż ramion VESA z tyłu telewizora . . . . .	11
6.4 Montaż telewizora na stojaku TV . . . . .	12
6.5 Montaż organizera kabli . . . . .	13
7. Regulacja i konserwacja . . . . .	14
8. Możliwości ustawienia . . . . .	15
9. Dane techniczne . . . . .	16
10. Wyłączenie odpowiedzialności z tytułu gwarancji . . . . .	17
11. Serwis i pomoc techniczna . . . . .	17
12. Warunki gwarancji . . . . .	17



## PL Instrukcja obsługi

Dziękujemy za zakup produktu firmy Hama!

Prosimy poświęcić czas na przeczytanie niniejszej instrukcji i podanych informacji w całości. Instrukcję należy przechowywać w bezpiecznym miejscu, aby móc z niej korzystać w przyszłości. W przypadku sprzedaży urządzenia należy przekazać nowemu właścicielowi ilustrowaną skróconą instrukcję obsługi oraz wskazówki bezpieczeństwa w formie drukowanej.

### 1. Objaśnienie symboli ostrzegawczych i wskazówek

#### Ostrzeżenie



Niniejszy symbol stosuje się do wskazania zaleceń dotyczących bezpieczeństwa lub w celu zwrócenia uwagi na konkretne zagrożenia i niebezpieczeństwa.

#### Wskazówka



Niniejszy symbol wskazuje na dodatkowe informacje i istotne uwagi.

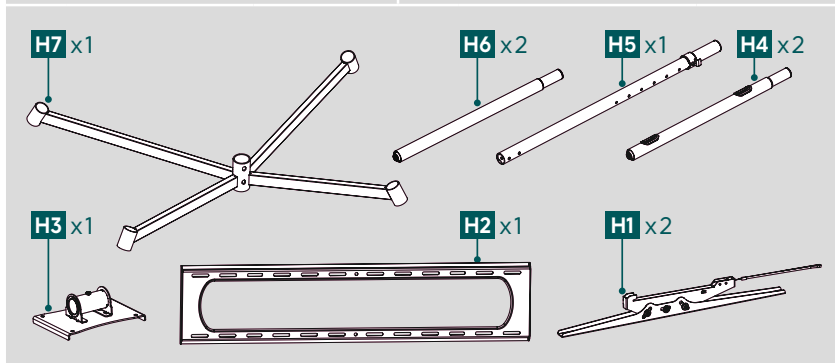


## 2. Zawartość opakowania

- Uchwyt do telewizora
- Ramiona VESA (2x)
- Kolumna montażowa (1x)
- Nogi (4x)
- Łączniki (1x)
- Zestaw montażowy
- Wskazówki bezpieczeństwa, ilustrowana skrócona instrukcja obsługi

### Zestaw montażowy

<b>A1</b>		M8x20 (x1)	<b>D2</b>		M8x20 (x4)
<b>A2</b>		M8x10 (x6)	<b>D3</b>		M8x30 (x4)
<b>A3</b>		M6 (x4)	<b>D4</b>		M8x50 (x4)
<b>A4</b>		M8 (x5)	<b>E1</b>		M4x12 (x4)
<b>B1</b>		M5/M8 (x4)	<b>F1</b>		3 mm (x1)
<b>B2</b>		Ø 8x10 (x4)	<b>F2</b>		4 mm (x1)
<b>B3</b>		Ø 8x20 (x4)	<b>F3</b>		5 mm (x1)
<b>C1</b>		M6x12 (x4)	<b>G1</b>		(x2)
<b>C2</b>		M6x20 (x4)	<b>G2</b>		(x3)
<b>D1</b>		M8x12 (x4)	<b>G3</b>		(x1)



\* M8x50 + Ø8x5 = M8x45

### Wskazówka

Przed montażem uchwytu należy sprawdzić zestaw montażowy pod kątem kompletności i czy nie ma wadliwych lub uszkodzonych elementów.





### 3. Dodatkowo wymagane narzędzia



#### Wskazówka

Nie montować uchwytu w pojedynkę. Należy poprosić o wsparcie i pomoc!



### 4. Wskazówki dotyczące bezpieczeństwa

#### Ostrzeżenie



- Ze względu na różnorodność dostępnych na rynku urządzeń końcowych i konstrukcji ścian istnieje możliwość, że dołączony zestaw montażowy nie będzie się nadawał do niektórych sposobów mocowania.
- W niektórych rzadkich przypadkach może się zdarzyć, że śruby do zamocowania urządzenia końcowego na uchwycie będą za długie.
- Przed montażem należy przeczytać instrukcję obsługi urządzenia końcowego. Informuje ona zazwyczaj o rodzaju i wymiarach odpowiedniego materiału mocującego.
- Jeżeli materiał mocujący nie należy do zakresu dostawy dołączonego zestawu montażowego, w specjalistycznym sklepie należy nabyć odpowiedni materiał do mocowania urządzenia końcowego.
- Podczas montażu nigdy nie wywierać nadmiernej siły. Może to uszkodzić urządzenie końcowe bądź uchwyt.
- W razie wątpliwości zlecić montaż tego produktu wykwalifikowanym specjalistom oraz nie próbować wykonywać tych prac samodzielnie!
- Po montażu produktu i przymocowanego do niego ciężaru należy sprawdzić dostateczną wytrzymałość i bezpieczeństwo pracy.
- Kontrolę tę należy powtarzać w regularnych odstępach czasu (co najmniej raz na kwartał).
- Nie przekraczać maksymalnie dopuszczalnej nośności produktu ani nie mocować ciężaru, który przekracza maksymalnie dopuszczalne wymiary.
- Nie obciążać produktu asymetrycznie.
- Zachować odstęp bezpieczeństwa wokół przymocowanego ciężaru (zależnie od modelu).
- W razie uszkodzenia produktu natychmiast usunąć zamocowany ciężar i nie stosować więcej produktu.
- Nie należy mocować do produktu żadnych innych przedmiotów.

### 5. Zakres zastosowania i specyfikacje

- Uchwyt służy do mocowania płaskich ekranów do prywatnego, niekomercyjnego użytku domowego.
- Uchwyt jest przeznaczony wyłącznie do użytku w pomieszczeniach.
- Uchwytu należy używać wyłącznie zgodnie z przeznaczeniem.



## 6. Przygotowanie do montażu i montaż

### Wskazówka



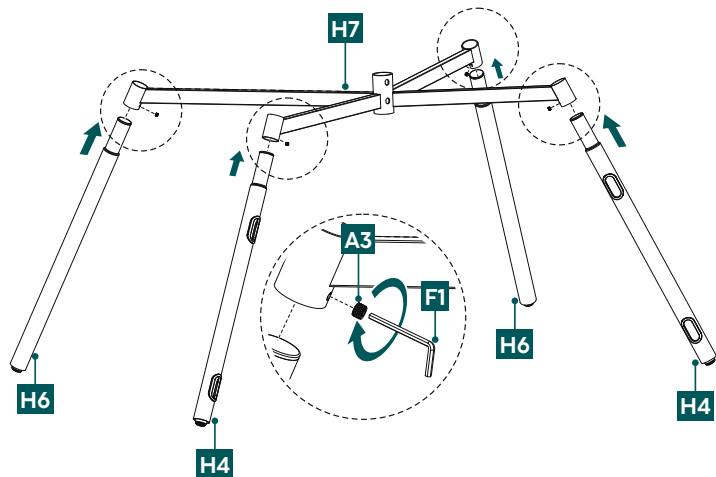
- Nie montować uchwytu w pojedynkę. Należy poprosić o wsparcie i pomoc!
- Różne urządzenia końcowe mają różne możliwości podłączenia okablowania i innych urządzeń. Przed montażem należy sprawdzić, czy po montażu nadal będą dostępne wymagane przyłącza.
- W zależności od produktu i rodzaju montażu nie jest potrzebny kompletny zestaw montażowy. Dlatego możliwe jest, że nawet jeśli montaż jest prawidłowy, mogą pozostać śruby i inne drobne części, które nie będą potrzebne. Należy je przechować razem z niniejszą instrukcją obsługi w bezpiecznym miejscu do późniejszego wykorzystania (sprzedaż produktu, przeniesienie, przebudowa uchwytu, nowy TV).

### Ostrzeżenie

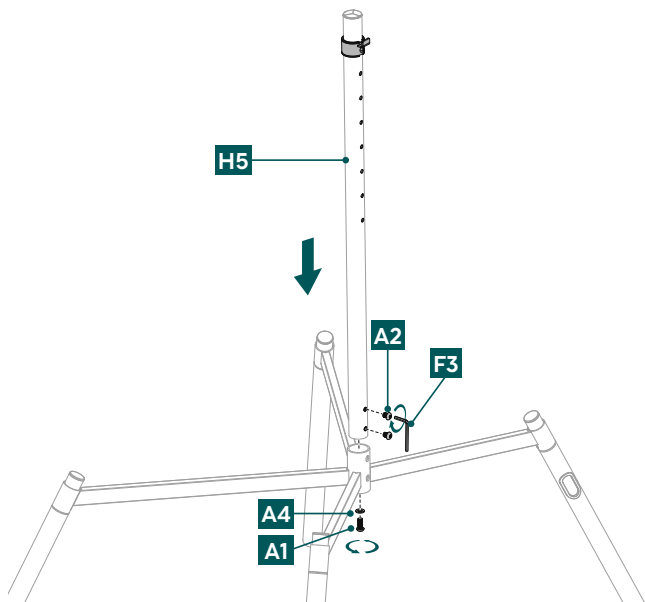


- Produkt należy umieszczać wyłącznie na płaskich, antypoślizgowych powierzchniach o wystarczającej nośności dla produktu i zamontowanego na nim urządzenia.
- Upewnić się, że dzieci nie używają produktu do wspinaczki.
- Należy pamiętać, że rolki skrętne produktu mogą powodować wgniecenia w miejscu montażu. Zależy to od obciążenia wagowego i stabilności podłoża w miejscu montażu.
- Należy pamiętać, że późniejsza regulacja wysokości jest możliwa tylko po demontażu zawieszenia.

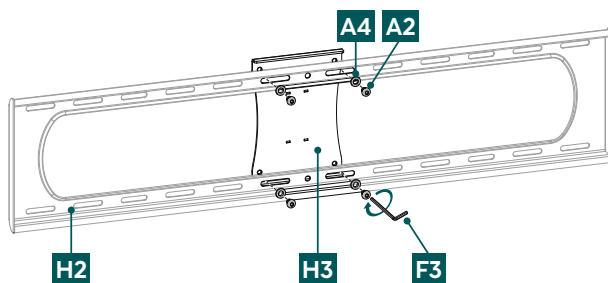
## 6.1 Przygotowanie do montażu



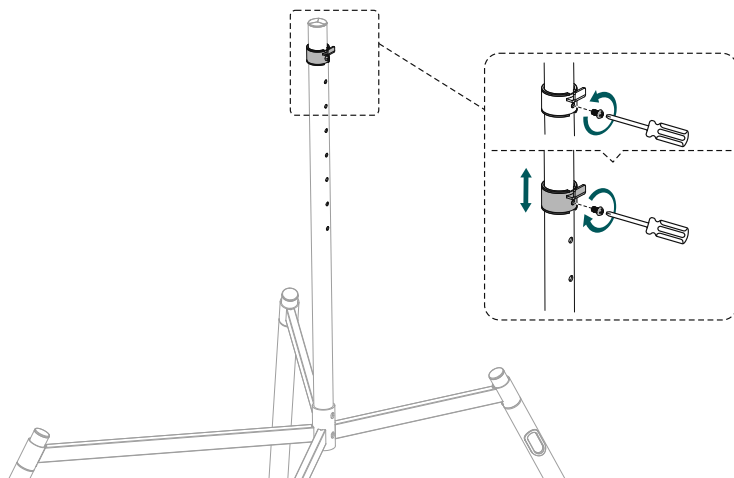
- Najpierw połączyć cztery nogi [H6] (2x) i [H4] (2x) z łącznikiem [H7]. Upewnić się, że obie nogi [H4] z otworami organizera kabli znajdują się obok siebie i są skierowane na zewnątrz, w kierunku tyłu telewizora.
- Ustalić poszczególne elementy każdorazowo za pomocą wkrętu bez łba [A3]. Użyć do tego celu klucza imbusowego [F1].



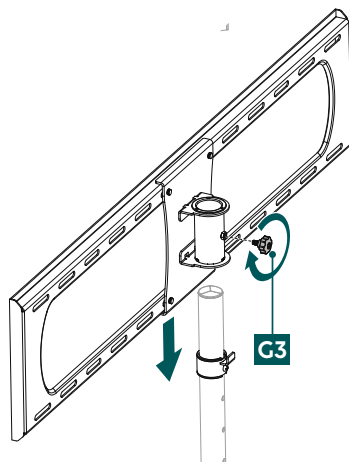
- W kolejnym kroku zamontować kolumnę montażową [H5] na łączniku [H7].
- Ustalić kolumnę montażową [H5] na dole za pomocą podkładki [A4] i śruby [A1], jak pokazano powyżej. Z przodu za pomocą dwóch śrub [A2]. Użyć do tego celu klucza imbusowego [F3].



- Zamocować łącznik [H3] na uchwycie telewizora [H2] za pomocą śruby [A2] i podkładki [A4]. Użyć do tego celu klucza imbusowego [F3].



- Za pomocą śrubokręta poluzować element zabezpieczający jak pokazano powyżej.
- Umieścić element zabezpieczający na żądanej wysokości, dostosowanej do rozmiaru telewizora, i zamocować go ponownie za pomocą śrubokręta.
- Uwaga: Przed zamocowaniem telewizora należy koniecznie zabezpieczyć element zabezpieczający!



- Nałożyć uchwyt telewizora na kolumnę montażową. Zabezpieczyć go pomocą śruby uchwytu [G3].

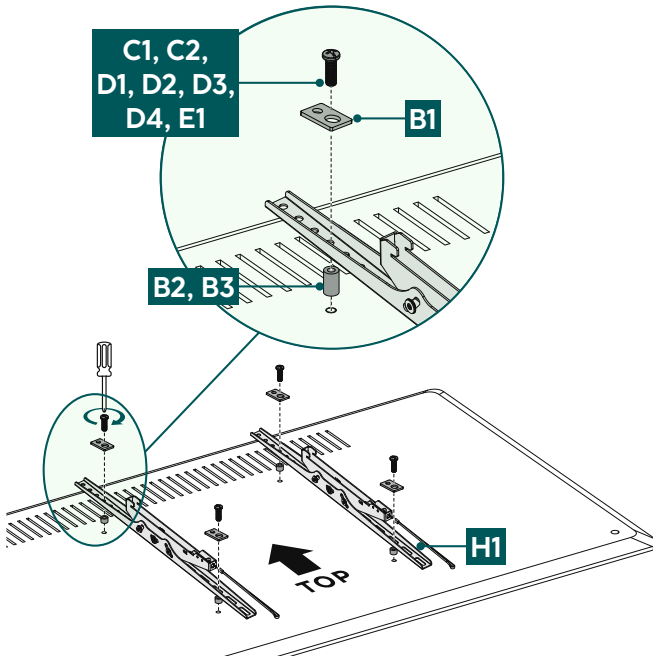
## 6.2 Montaż do telewizora

### Wskazówka

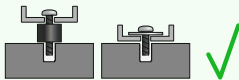
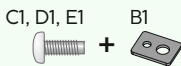


- Ze względu na różnorodność dostępnych na rynku urządzeń końcowych może się zdarzyć, że opis nie uwzględni wszystkich opcji montażu.
- Należy upewnić się, że uchwyt prosto i płasko przylega do tylnej części odbiornika telewizyjnego.
- Za pomocą dołączonych elementów dystansowych wyrównać nierówności na tylnej stronie telewizora.
- Należy pamiętać, że śruby powinny mieć odpowiednią długość i należy je dokręcić ręcznie.

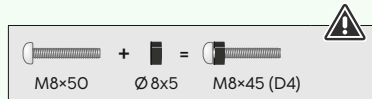
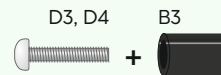
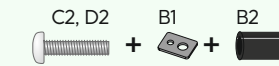
### 6.3 Montaż ramion VESA z tyłu telewizora



#### Płaski tył telewizora



#### Zakrzywiony tył telewizora

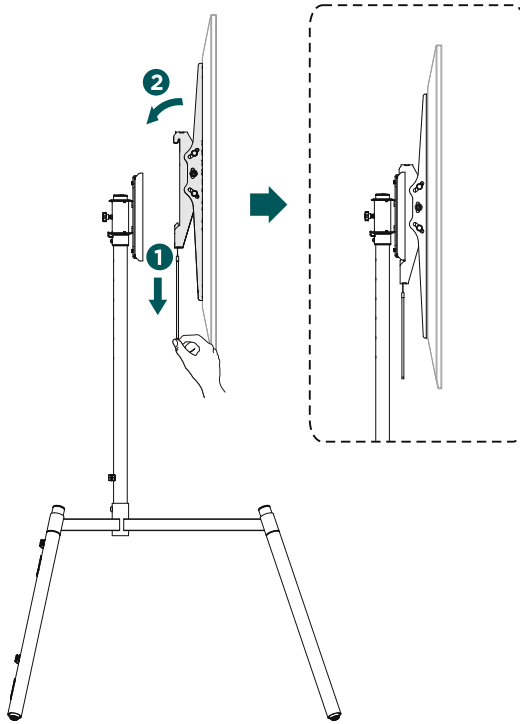


- Zamontować ramiona VESA [H1] z tyłu telewizora.
- Upewnić się, że ramiona VESA są prawidłowo wyrównane. Obydwa haczyki muszą być skierowane w dół.
- Zwrócić uwagę na wyżej wymienione zestawy śruby, podkładki i elementu dystansowego do telewizora z płaskim lub zakrzywionym tyłem.



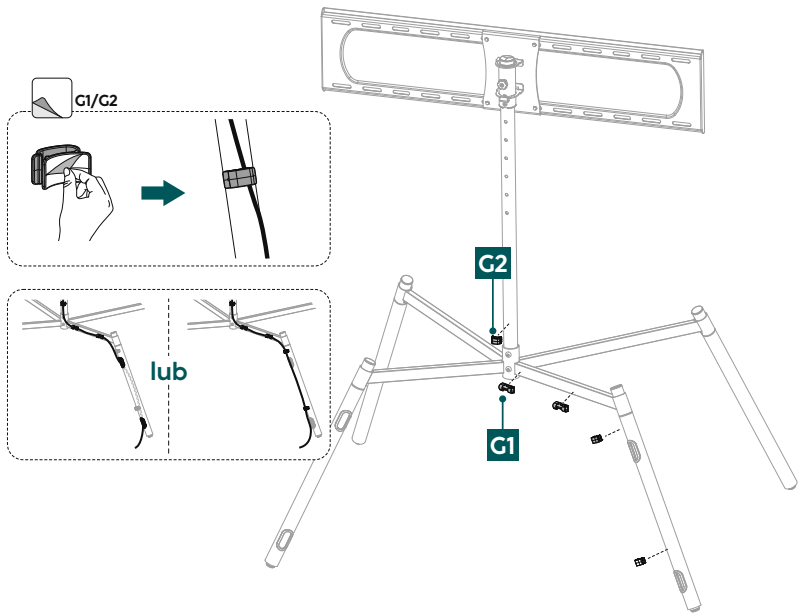
## 6.4 Montaż telewizora na stojaku TV

Do następnego etapu montażu należy poprosić o wsparcie i pomoc drugą osobę.



- Zawiesić telewizor z zamontowanymi wcześniej ramionami VESA na stojaku TV, jak pokazano powyżej, tak aby uległ on słyszalnemu zatrzaśnięciu.

## 6.5 Montaż organizera kabli



- Przymocować dołączone w komplecie zaciski kablowe [G1] i [G2], usuwając folię ochronną z samoprzylepnej części tylnej, ustawiając zaciski w żądanej pozycji, a następnie mocno je dociskając.
- Użyć wstępnie zmontowanych zacisków kablowych, aby uporządkować kable po zamontowaniu telewizora. Można użyć wyłącznie zacisków kablowych lub też poprowadzić kable częściowo przez przewidziane do tego celu otwory w dwóch tylnych nogach, aby schować kable.



## 7. Regulacja i konserwacja

### Wskazówka



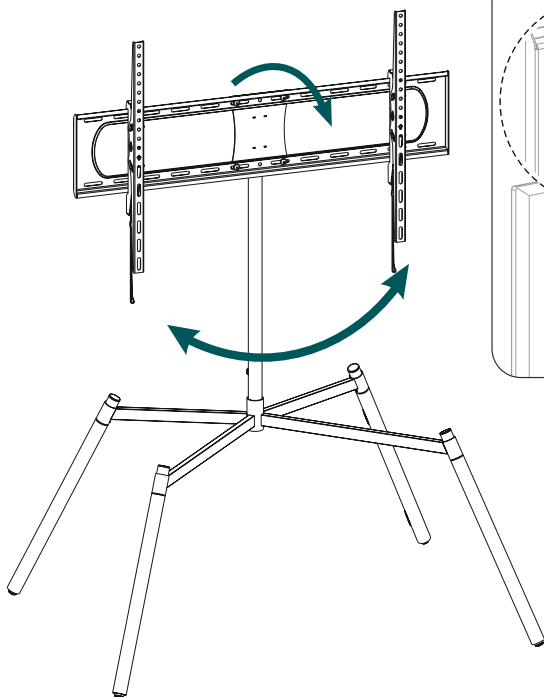
Nie regulować uchwytu w pojedynkę. Należy poprosić o wsparcie i pomoc!

### Uwaga – uchwyty pochylne / w pełni ruchome



- Podczas montażu i przestawiania uważać, aby nie zakleszczyć ani nie uszkodzić przewodów elektrycznych.
  - Podczas przestawiania zwrócić uwagę, aby nie obciążać produktu asymetrycznie ani nie przekroczyć maksymalnie dopuszczalnej nośności.
- 
- W regularnych odstępach czasu (co najmniej raz na kwartał) należy sprawdzać wytrzymałość i bezpieczeństwo działania uchwytu oraz przymocowanego do niego sprzętu.
  - Czyścić tylko wodą lub domowymi środkami czyszczącymi dostępnymi w handlu.

## 8. Możliwości ustawienia



**7-stopniowa**  
regulacja  
wysokości TV



możliwość  
obrotu  
**o 180°**



możliwość  
pochylenia  
**o -10°/+5°**

Opór regulacji pochylu i ruchu bocznego można regulować za pomocą odpowiednich śrub **(a + b)**.

**a** Aby wyregulować pochYLENIE, należy poluzować boczne śruby mocujące, ustawić żądany kąt pochYLENIA i w razie potrzeby ponownie je dokręcić (w zależności od żądanej oporu pochYLENIA). Użyć do tego celu dołączonego klucza imbusowego [F2].

**b** Aby wyregulować obrót, należy lekko poluzować śrubę uchwytu, ustawić telewizor w żądanej pozycji i ponownie dokręcić śrubę (w zależności od żądanej oporu obrotu).



## 9. Dane techniczne

Maksymalna nośność:	50 kg
Przekątna ekranu:	152,0 - 228,6 cm (US: 60" - 90")
Zakres obrotu:	do 180°
Pochył:	-10°/+5° (w zależności od urządzenia)
Szerokość:	117,0 cm
Wysokość:	140,0 cm
Głębokość:	85,5 cm
Mocowanie:	zgodne ze standardem VESA: 200 x 200 200 x 300 200 x 400 300 x 200 300 x 300 300 x 400 400 x 200 400 x 300 400 x 400 400 x 600 600 x 200 600 x 300 600 x 400 600 x 600 700 x 400 800 x 400 800 x 500 800 x 600 900 x 600



## 10. Wyłączenie odpowiedzialności z tytułu gwarancji

Hama GmbH & Co KG nie ponosi odpowiedzialności i nie udziela żadnej gwarancji z tytułu szkód wynikających z niewłaściwego montażu, instalacji, niewłaściwego użytkowania produktu ani z tytułu szkód wynikających z postępowania niezgodnie z instrukcją obsługi i wskazówkami bezpieczeństwa.

## 11. Serwis i pomoc techniczna

W przypadku jakichkolwiek pytań prosimy o kontakt z Działem Obsługi Klienta firmy Hama.

Infolinia: +49 9091 502-0 (niem./ang.)

Bardziej szczegółowe informacje na temat wsparcia technicznego można znaleźć tutaj: <https://hama.com>

## 12. Warunki gwarancji

Firma HAMA GmbH & Co KG udziela na ten produkt rozszerzonej gwarancji producenta w zakresie braku wad, możliwości użycia, jakości wykonania i trwałości użytych materiałów na okres 10 lat. Gwarancja nie obejmuje jest kompatybilności produktu z przyszłymi standardami udoskonalonego sprzętu.

W podanym terminie Hama GmbH & Co KG usunie bezpłatnie przyczynę uzasadnionej reklamacji gwarancyjnej według własnego uznania poprzez naprawę lub wymianę przedmiotu.

Okres gwarancji rozpoczyna się w dniu zakupu tego produktu i obowiązuje na terenie całej UE.

Prawo do udzielonej gwarancji przysługuje niezależnie od praw ustawowych. Gwarancja nie obejmuje uszkodzeń spowodowanych niewłaściwym użytkowaniem, normalnym zużyciem, działaniem chemikaliów lub siły wyższej, a także ingerencjami lub naprawami wykonanymi przez użytkownika lub osobę trzecią.

Gwarancja nie obejmuje również akcesoriów, które nie są częścią podstawowego wyposażenia produktu (elementy promocyjne).

W razie reklamacji gwarancyjnej należy zwrócić się do nas na adres Hama GmbH & Co KG, Dresdner Str. 9, 86653 Monheim, dołączając dowód zakupu. Zapraszamy również do kontaktu na stronie [www.hama.de](http://www.hama.de) lub pod numerem telefonu 09091/502-0.