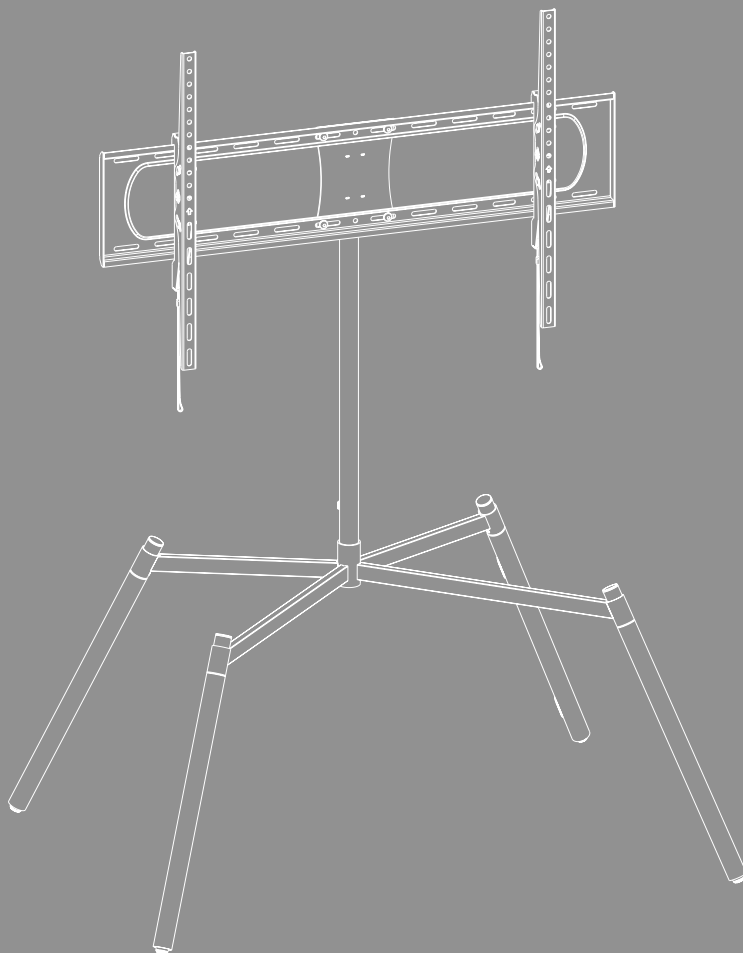


## PORTA TV





---

## Indice

1. Spiegazione dei simboli di avvertenza e delle istruzioni . . . . .	3
2. Contenuto della confezione . . . . .	4
3. Utensili necessari . . . . .	5
4. Istruzioni di sicurezza . . . . .	5
5. Campo di applicazione e specifiche . . . . .	5
6. Preparazione e montaggio . . . . .	6
6.1 Preparazione del montaggio . . . . .	7
6.2 Montaggio sul televisore . . . . .	10
6.3 Montaggio dei bracci VESA sul retro del televisore . . . . .	11
6.4 Montaggio del televisore sul porta TV . . . . .	12
6.5 Montaggio del raccogli-cavi . . . . .	13
7. Regolazione e Manutenzione . . . . .	14
8. Opzioni di regolazione . . . . .	15
9. Dati tecnici . . . . .	16
10. Esclusione di garanzia . . . . .	17
11. Assistenza e supporto . . . . .	17
12. Termini di garanzia . . . . .	17



---

## I Libretto di istruzioni

Grazie per avere acquistato un prodotto Hama!

Prima di iniziare a utilizzarlo, prendersi il tempo necessario per leggere le istruzioni e le informazioni descritte di seguito. Custodire quindi il presente libretto in un luogo sicuro e consultarlo qualora si renda necessario. In caso di cessione del prodotto, consegnare al nuovo proprietario la guida rapida illustrata e le istruzioni di sicurezza in formato cartaceo.

### 1. Spiegazione dei simboli di avvertenza e delle istruzioni

#### Attenzione



Contraddistingue le istruzioni di sicurezza o richiama l'attenzione su particolari rischi e pericoli.

#### Nota



Contraddistingue informazioni supplementari o indicazioni importanti.

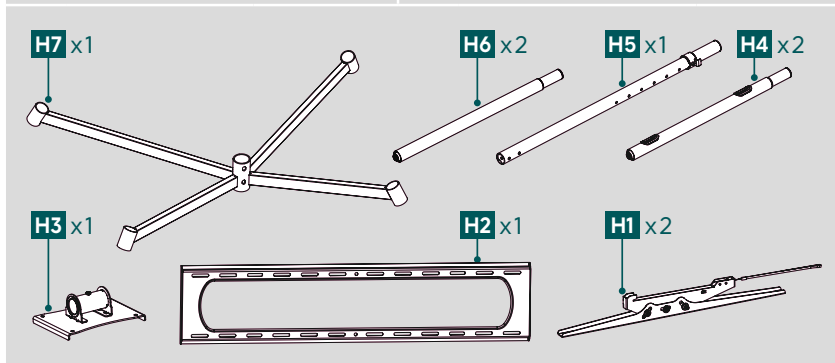


## 2. Contenuto della confezione

- Supporto TV
- Bracci VESA (2x)
- Colonna di fissaggio (1x)
- Gambe (4x)
- Elementi di collegamento (1x)
- Kit di montaggio
- Istruzioni di sicurezza, guida rapida illustrata

### Kit di montaggio

<b>A1</b>		M8x20 (x1)	<b>D2</b>		M8x20 (x4)
<b>A2</b>		M8x10 (x6)	<b>D3</b>		M8x30 (x4)
<b>A3</b>		M6 (x4)	<b>D4</b>		M8x50 (x4)
<b>A4</b>		M8 (x5)	<b>E1</b>		M4x12 (x4)
<b>B1</b>		M5/M8 (x4)	<b>F1</b>		3 mm (x1)
<b>B2</b>		Ø8x10 (x4)	<b>F2</b>		4 mm (x1)
<b>B3</b>		Ø8x20 (x4)	<b>F3</b>		5 mm (x1)
<b>C1</b>		M6x12 (x4)	<b>G1</b>		(x2)
<b>C2</b>		M6x20 (x4)	<b>G2</b>		(x3)
<b>D1</b>		M8x12 (x4)	<b>G3</b>		(x1)



\* M8x50 + Ø8x5 = M8x45

### Nota

Prima di installare il supporto, verificare che il kit di montaggio sia completo e assicurarsi che non vi siano componenti difettosi o danneggiati.





### 3. Utensili necessari



#### Nota

Non montare il supporto da soli in nessun caso. Assicurarsi l'aiuto e il supporto necessario!



### 4. Istruzioni di sicurezza

#### Attenzione



- A fronte dell'ampia gamma di dispositivi offerta dal mercato e delle diverse strutture delle pareti, il kit di montaggio allegato può non essere appropriato per tutte le varianti di installazione.
  - In rari casi, può accadere che le viti per il montaggio del dispositivo al supporto siano troppo lunghe.
  - Prima del montaggio, leggere le istruzioni per l'uso del dispositivo. Di regola, vi sono descritte informazioni sul tipo e la misura dei materiali di montaggio appropriati.
  - Qualora non incluso nel kit di montaggio fornito, procurarsi il materiale di montaggio appropriato presso i negozi specializzati.
  - Montare il prodotto senza fare in nessun caso uso della forza onde evitare danneggiamenti al dispositivo o al supporto.
  - In caso di dubbio, affidare il montaggio del prodotto e persone qualificate e non provare ad effettuarlo di persona!
- Dopo il montaggio del prodotto e il fissaggio del dispositivo, verificarne la stabilità e la sicurezza.
  - Ripetere questa verifica a intervalli regolari (almeno ogni tre mesi).
  - Non superare la portata massima del prodotto e non fissarvi dispositivi di dimensioni superiori a quelle consentite.
  - Non caricare il prodotto in modo asimmetrico.
  - Mantenere una distanza di sicurezza attorno al carico fissato (a seconda del modello).
  - In caso di danneggiamenti del prodotto, rimuovere subito il dispositivo in esso fissato e cessarne l'uso.
  - Non fissare altri oggetti al prodotto.

### 5. Campo di applicazione e specifiche

- Il supporto è concepito per il fissaggio di schermi piatti in ambienti privati, non commerciali.
- Il supporto è previsto per l'uso in ambienti chiusi.
- Utilizzare il supporto soltanto per gli scopi previsti.



## 6. Preparazione e montaggio

### Nota



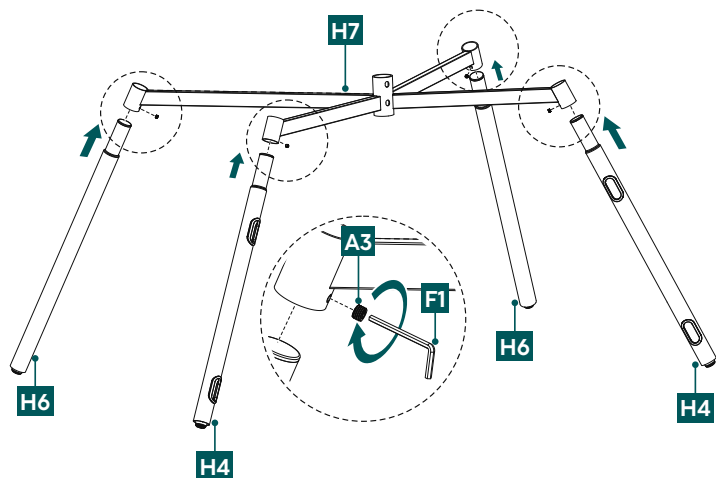
- Non montare il supporto da soli in nessun caso. Assicurarsi l'aiuto e il supporto necessario!
- Dispositivi diversi presentano possibilità di collegamento diverse per il cablaggio e altri apparecchi. Prima dell'installazione, assicurarsi che gli attacchi necessari siano accessibili anche dopo il montaggio.
- A seconda del prodotto e del tipo di montaggio, può non essere necessario l'intero kit. È pertanto possibile che anche in caso di montaggio corretto, avanzino viti e altre minuterie. Conservarle comunque insieme alle presenti istruzioni per l'uso in un luogo sicuro per un eventuale utilizzo futuro (vendita del prodotto, trasloco, rimontaggio del supporto, acquisto di un nuovo televisore, ecc.).

### Attenzione

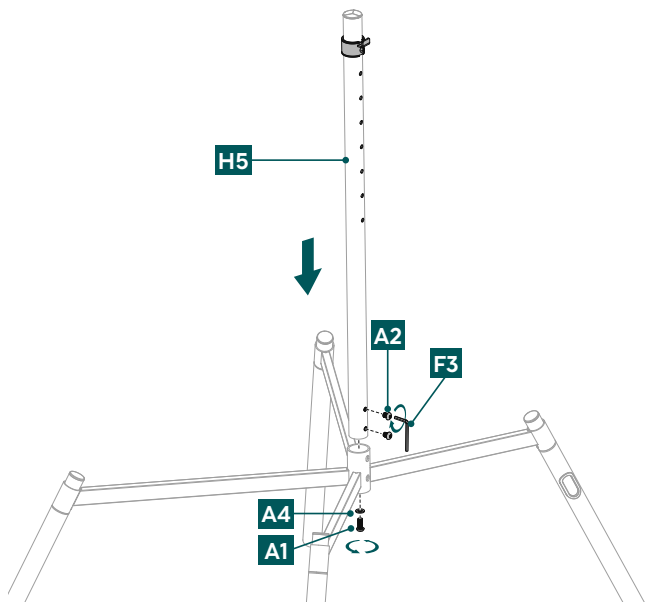


- Montare il prodotto su superfici piane e antiscivolo idonee a sorreggere il prodotto stesso e il dispositivo in esso fissato.
- Fare attenzione che i bambini non utilizzino il prodotto per arrampicarsi.
- Si noti che le ruote del prodotto possono lasciare tracce sul pavimento. Tale eventualità dipende dal carico esercitato dal peso e dalla stabilità della superficie di installazione.
- Si noti che la regolazione successiva dell'altezza può essere effettuata soltanto smontando il gancio.

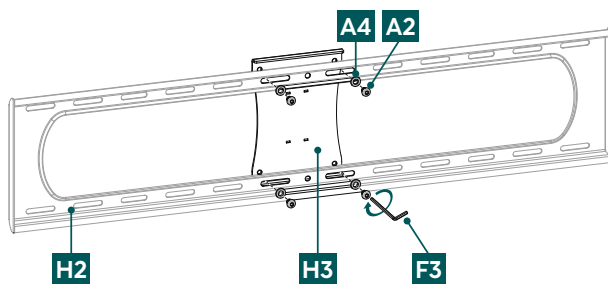
## 6.1 Preparazione del montaggio



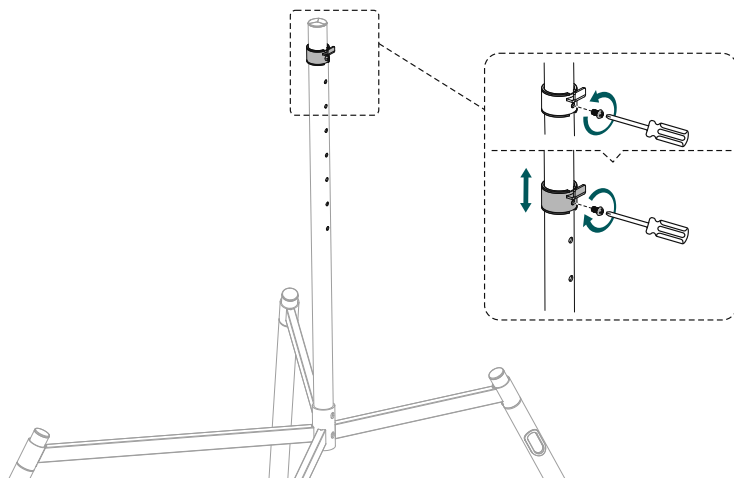
- Prima di tutto, collegare le quattro gambe [H6] (2x) e [H4] (2x) utilizzando l'elemento di collegamento [H7]. Assicurarsi che le due gambe [H4] dotate delle aperture raccogliacavi siano posizionate una accanto all'altra e rivolte verso l'esterno in direzione del retro del televisore.
- Fissare ogni singola parte con un perno filettato [A3]. Utilizzare la chiave a brugola [F1].



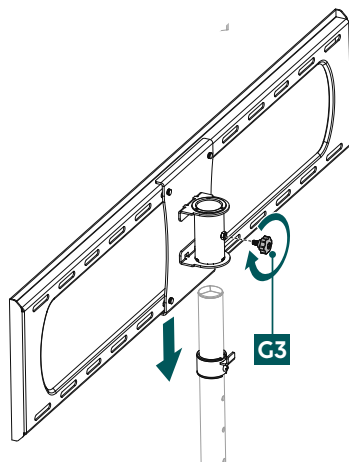
- Nella fase successiva, montare la colonna di fissaggio [H5] sull'elemento di collegamento [H7].
- Fissare la colonna di fissaggio [H5] in basso con una rondella [A4] e la vite [A1] come illustrato sopra. Sul lato anteriore con due viti [A2]. Avvitarle servendosi della chiave a brugola [F3].



- Fissare l'elemento di collegamento [H3] al supporto TV [H2] utilizzando la vite [A2] e la rondella [A4]. Utilizzare la chiave a brugola [F3].



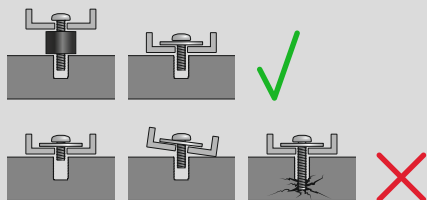
- Servendosi di un cacciavite, allentare l'elemento di sicurezza come illustrato sopra.
- Posizionare l'elemento di sicurezza all'altezza desiderata, in base alle dimensioni del televisore, e fissarlo con un cacciavite.
- Attenzione: prima di fissare lo schermo TV, assicurarsi di aver fissato correttamente l'elemento di sicurezza!



- Posizionare il supporto TV sulla colonna di fissaggio. Fissarlo con la vite a manopola [G3].

## 6.2 Montaggio sul televisore

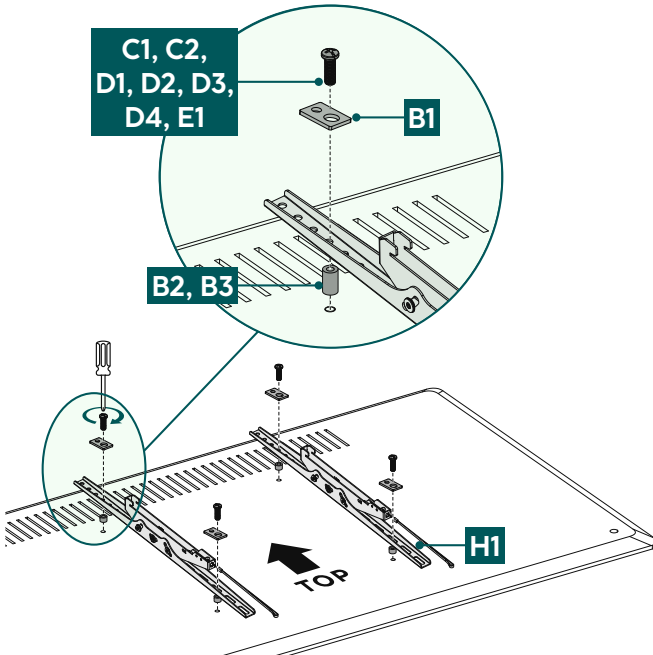
### Nota



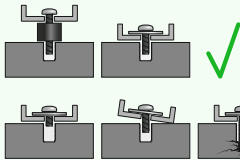
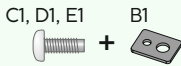
- A fronte dell'ampia gamma di dispositivi offerta dal mercato, non è possibile descrivere tutte le varianti di montaggio.
- Assicurarsi che il supporto sia disposto dritto e piano sul lato posteriore del televisore.
- Utilizzare i distanziali in dotazione per compensare eventuali irregolarità sul retro del televisore.
- Verificare che le viti presentino la lunghezza prevista e stringerle adeguatamente.



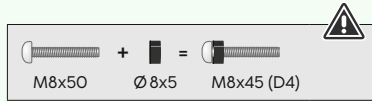
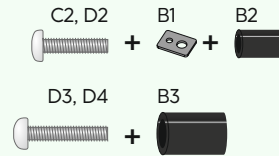
### 6.3 Montaggio dei bracci VESA sul retro del televisore



#### Lato posteriore del TV piatto



#### Lato posteriore del TV curvo

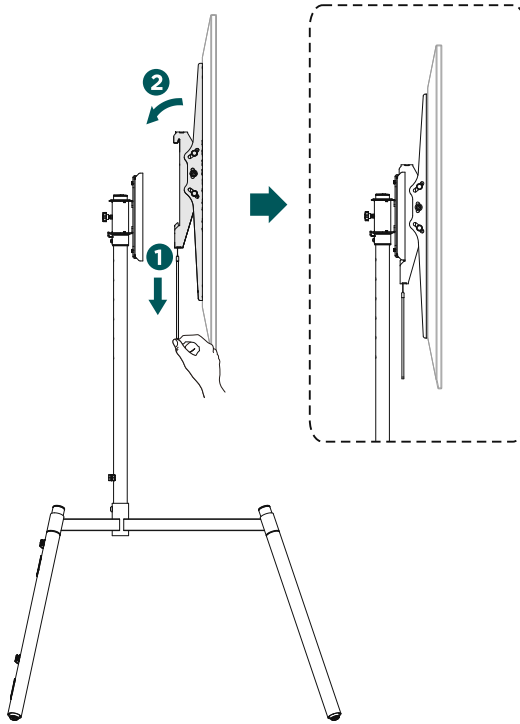


- Montare i bracci VESA [H1] sul retro del televisore.
- Assicurarsi che i bracci VESA siano allineati correttamente. I due ganci devono essere rivolti verso il basso.
- Effettuare questo passaggio tenendo conto della combinazione sopra riportata di vite, rondella e distanziatore per televisori a schermo piatto o curvo.



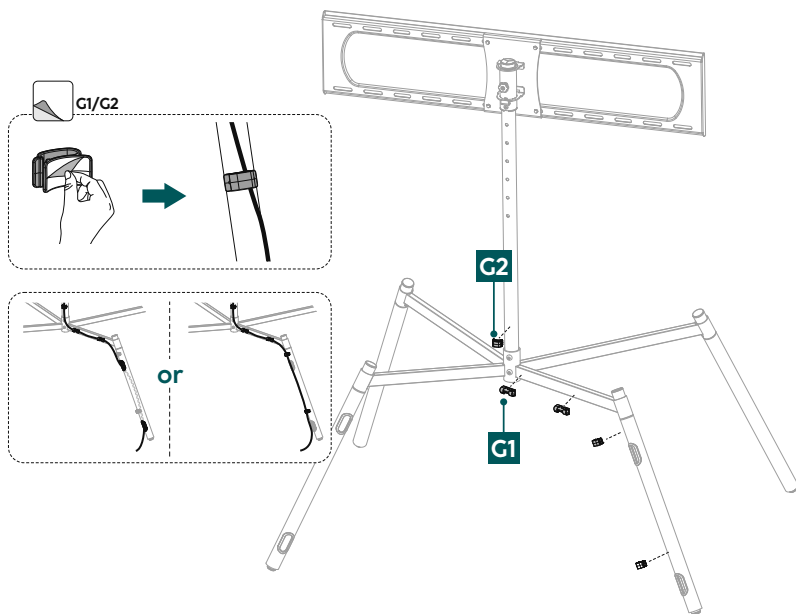
## 6.4 Montaggio del televisore sul porta TV

Eseguire il montaggio descritto di seguito con l'aiuto di altre persone.



- Agganciare il televisore con i bracci VESA montati al porta TV come sopra illustrato, fino a sentire lo scatto in posizione.

## 6.5 Montaggio del raccogli-cavi



- Fissare i fermacavi [G1] e [G2] in dotazione rimuovendo la pellicola protettiva dal supporto autoadesivo, allineandoli nella posizione desiderata e premendoli saldamente in posizione.
- Per organizzare i cavi dopo il montaggio del televisore, utilizzare i fermacavi premontati. I cavi possono essere riposti utilizzando solo i fermacavi o facendoli passare in parte attraverso le apposite aperture presenti sulle due gambe posteriori.



---

## 7. Regolazione e Manutenzione

### Nota




Non regolare mai il supporto da soli. Assicurarsi l'aiuto e il supporto necessario!

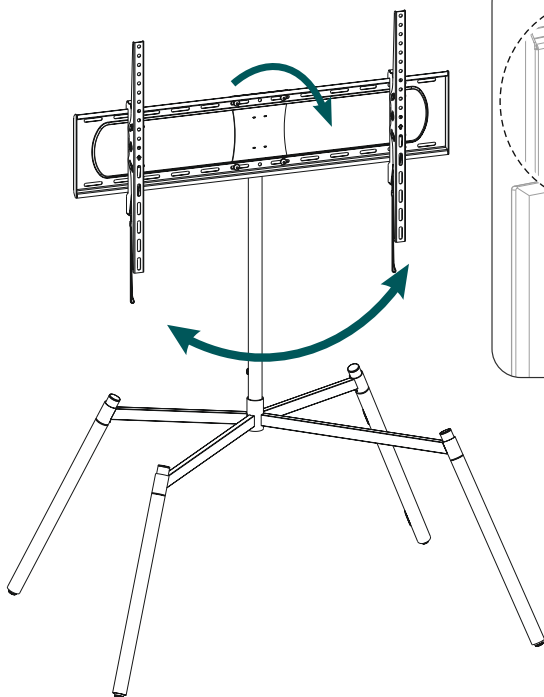
### Nota - Supporti inclinabili / completamente mobili



- Durante il montaggio e la disposizione del prodotto, fare attenzione a non schiacciare o danneggiare i fili elettrici.
  - Fissare i dispositivi evitando asimmetrie del prodotto e non superare la portata massima prevista.
- 
- Controllare a intervalli regolari (almeno ogni tre mesi) la tenuta e la sicurezza operativa del supporto e del relativo carico.
  - Pulire solo con acqua o con detersivi per la casa di tipo comune.



## 8. Opzioni di regolazione



**TV regolabile in  
altezza**  
su 7 livelli



**Orientabile a  
180°**



**Inclinabile a  
10°/+5°**

La resistenza per la regolazione dell'inclinazione e il movimento laterale possono essere regolati tramite le apposite viti (**a** + **b**).

**a** Per regolare l'inclinazione, allentare le viti di fissaggio laterali, impostare l'inclinazione desiderata e stringere la vite (in base alla resistenza desiderata). A tal fine, utilizzare la chiave a brugola [F2] in dotazione.

**b** Per orientare il televisore, allentare leggermente la vite a manopola, portarlo nella posizione desiderata e stringere di nuovo la vite (a seconda della resistenza desiderata per l'orientamento).



## 9. Dati tecnici

Portata massima:	50 kg
Diagonale dello schermo:	152,0 - 228,6 cm (US: 60" - 90")
Range di rotazione:	fino a 180°
Inclinazione:	-10°/+5° (a seconda del televisore)
Larghezza:	117,0 cm
Altezza:	140,0cm
Profondità:	85,5 cm
Attacco:	conforme agli standard VESA: 200 x 200 200 x 300 200 x 400 300 x 200 300 x 300 300 x 400 400 x 200 400 x 300 400 x 400 400 x 600 600 x 200 600 x 300 600 x 400 600 x 600 700 x 400 800 x 400 800 x 500 800 x 600 900 x 600



## 10. Esclusione di garanzia

Hama GmbH & Co KG declina ogni responsabilità per danni dovuti al montaggio o all'utilizzo scorretto del prodotto, nonché alla mancata osservanza delle istruzioni d'uso e/o di sicurezza.

## 11. Assistenza e supporto

In caso di domande sul prodotto, rivolgersi alla Consulenza prodotto Hama.

Hotline: +49 9091 502-0 (ted/ing)

Ulteriori informazioni sul servizio di assistenza sono disponibili qui: <https://hama.com>

## 12. Termini di garanzia

Sul presente prodotto, HAMA GmbH & CoKG applica una garanzia del produttore estesa a copertura dell'assenza di difetti, utilizzabilità, lavorazione e durata dei materiali impiegati per un periodo di 10 anni. La garanzia non include la compatibilità del prodotto con standard futuri di hardware sottoposti a ulteriori sviluppi.

In caso di richiesta di garanzia, Hama GmbH & CoKG eseguirà a propria discrezione la dovuta riparazione o sostituzione gratuitamente.

Il periodo di garanzia inizia dalla data di acquisto del prodotto ed è valido in tutta l'UE.

La garanzia applicata si aggiunge ai diritti legali dell'acquirente senza modificarli. La garanzia non copre i danni causati da uso improprio, normale usura, esposizione a sostanze chimiche, cause di forza maggiore, modifiche o riparazioni eseguite dall'utente o da terzi.

La presente garanzia non copre inoltre gli accessori che non sono inclusi nella dotazione di base del prodotto (parti promozionali).

In caso di richiesta di garanzia, rivolgersi ad Hama GmbH & Co KG, Dresdner Str. 9, 86653 Monheim allegando la ricevuta di acquisto. È inoltre possibile contattarci tramite il sito web [www.hama.de](http://www.hama.de) o al numero di telefono 09091/502-0.