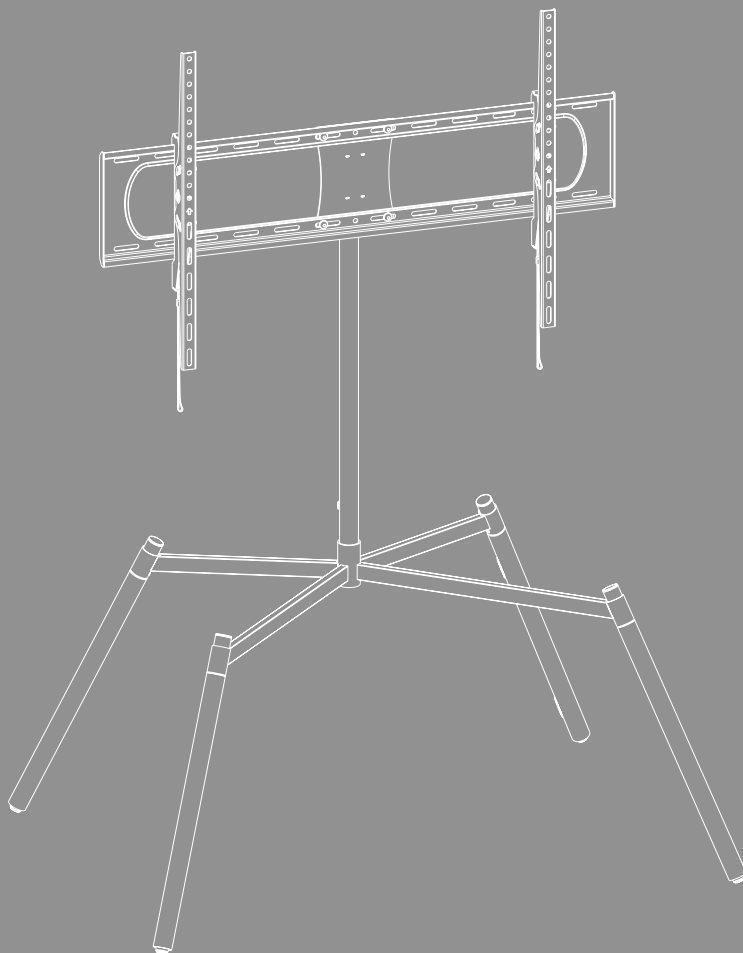


TV-JALUSTA





Sisältö

1. Varoitusmerkkien ja huomautusten selitykset	3
2. Pakkauksen sisältö	4
3. Tarvittavat työkalut.	5
4. Turvallisuusohjeet.	5
5. Käyttöalue ja erittelyt	5
6. Asennuksen valmistelu ja asennus	6
6.1 Asennuksen valmistelu	7
6.2 Asennus televisioon	10
6.3 VESA-varsien asennus television takaosaan.	11
6.4 Televisiovastaanottimen kiinnittäminen TV-telineeseen	12
6.5 Johtotelineen asennus	13
7. Asetukset ja huolto	14
8. Säättömahdollisuudet	15
9. Tekniset tiedot	16
10. Vastuuvapauslauseke	17
11. Huolto ja tuki	17
12. Takuuehdot	17



FIN Käyttöohje

Suurkiitos, että valitsit Hama-tuotteen!

Varaa aikaa ja lue seuraavat ohjeet ensin kokonaan läpi. Säilytä sen jälkeen tämä käyttöohje varmassa paikassa, jotta voit tarvittaessa tarkistaa siitä eri asioita. Jos myyt laitteen eteenpäin, anna kuvitettu pikaohje sekä painetut turvallisuusohjeet uudelle omistajalle.

1. Varoitusmerkkien ja huomautusten selitykset

Varoitus



Käytetään turvallisuusohjeiden merkitsemiseen ja huomion kiinnittämiseen erityisiin vaaroihin ja riskeihin.

Huomautus



Käytetään lisätietojen tai tärkeiden ohjeiden merkitsemiseen.

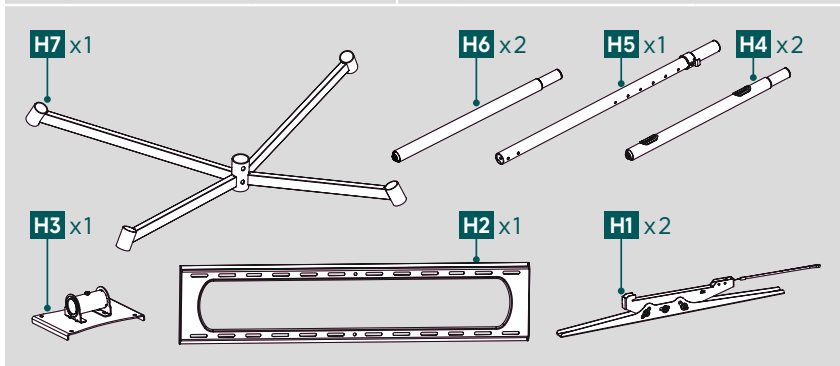


2. Pakkauksen sisältö

- TV-teline
- VESA-varsi (2x)
- Kiinnitysputki (1x)
- Tukijalat (4x)
- Liitososat (1x)
- Asennussarja
- Turvallisuusohjeet, kuvitettu pikaohje

Asennussarja

A1		M8x20 (x1)	D2		M8x20 (x4)
A2		M8x10 (x6)	D3		M8x30 (x4)
A3		M6 (x4)	D4		M8x50 (x4)
A4		M8 (x5)	E1		M4x12 (x4)
B1		M5/M8 (x4)	F1		3 mm (x1)
B2		Ø8x10 (x4)	F2		4 mm (x1)
B3		Ø8x20 (x4)	F3		5 mm (x1)
C1		M6x12 (x4)	G1		(x2)
C2		M6x20 (x4)	G2		(x3)
D1		M8x12 (x4)	G3		(x1)



* M8x50 + Ø 8x5 = M8x45

Huomautus

Tarkista ennen telineen asennusta, että pakkauksen sisältö on täydellinen ja varmista, että se on moitteettomassa kunnossa.





3. Tarvittavat työkalut



Huomautus

Älä asenna telinettä yksin. Pyydä apua sen asennukseen!



4. Turvallisuusohjeet

Varoitus



- Koska markkinoilla on lukuisia päätelaitteita ja seinärakenteita, mukana tuleva asennuspaketti ei voi kattaa kaikkia mahdollisia vaihtoehtoja.
- Joskus voi käydä niin, että ruuvit, joilla päätelaite kiinnitetään telineeseen, ovat liian pitkiä.
- Lue päätelaitteesi käyttöohje ennen asentamista. Saat siitä tietoa sopivista kiinnitysmateriaaleista ja niiden mitoista.
- Hanki päätelaitteen asentamiseen sopivat kiinnitysmateriaalit alan liikkeestä mikäli ne eivät jo sisälly mukana toimitettuun asennussarjaan.
- Älä käytä asennukseen koskaan väkivaltaa tai suuria voimia. Muuten päätelaite tai teline voi vaurioitua.
- Jos olet epävarma, anna tuotteen asennus siihen koulutetun henkilön tehtäväksi äläkä yritä suoriutua siitä itse!
- Tarkista asennetun tuotteen ja siihen kiinnitetyn kuorman riittävä lujuus ja käyttöturvallisuus.
- Toista tämä tarkastus säännöllisin väliajoin (vähintään neljännesvuosittain).
- Varmista, että tuotteen suurinta sallittua kuormitusta ei ylitetä ja ettei siihen kiinnitetä kuormaa, joka ylittää tuotteelle määritetyt suurimmat sallitut mitat.
- Varo kuormittamasta tuotetta epäsymmetrisesti.
- Säilytä turvaväli kiinnitetyn kuorman ympärillä (riippuu mallista).
- Jos tuote on vaurioitunut, poista välittömästi siihen kiinnitetty kuorma äläkä käytä tuotetta enää.
- Älä kiinnitä muita esineitä tuotteeseen.

5. Käyttöalue ja erittelyt

- Teline on tarkoitettu litteiden näyttöjen kiinnittämiseen yksityisessä, ei-kaupallisessa käytössä.
- Teline soveltuu käytettäväksi vain sisätiloissa.
- Käytä telinettä vain sen käyttötarkoituksen mukaisesti.



6. Asennuksen valmistelu ja asennus

Huomautus



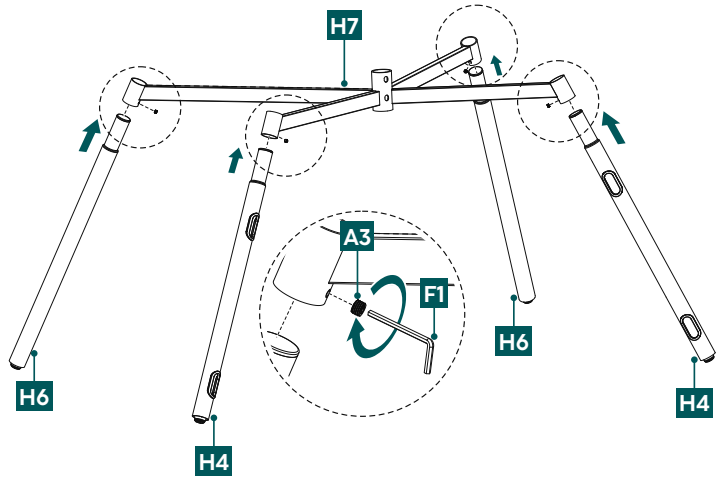
- Älä asenna telinettä yksin. Pyydä apua sen asennukseen!
- Eri päätelaitteilla on eri liitännämahdollisuuksia johdoille ja muille laitteille. Tarkasta ennen asentamista päästäänkö tarvittaviin liitäntöihin käsiksi vielä asennuksen jälkeen.
- Tuotteesta ja asennustavasta riippuen et tarvitse välttämättä koko asennussarjaa. Oikein suoritetun asennuksen yhteydessä voi siis jäädä yli ruuveja ja muita pieniä osia, joita ei tarvita. Säilytä niitä yhdessä tämän käyttöohjeen kanssa turvallisessa paikassa myöhempää käyttöä varten (tuotteen myynti, muutto, telineen muutokset, uusi televisio jne.).

Varoitus

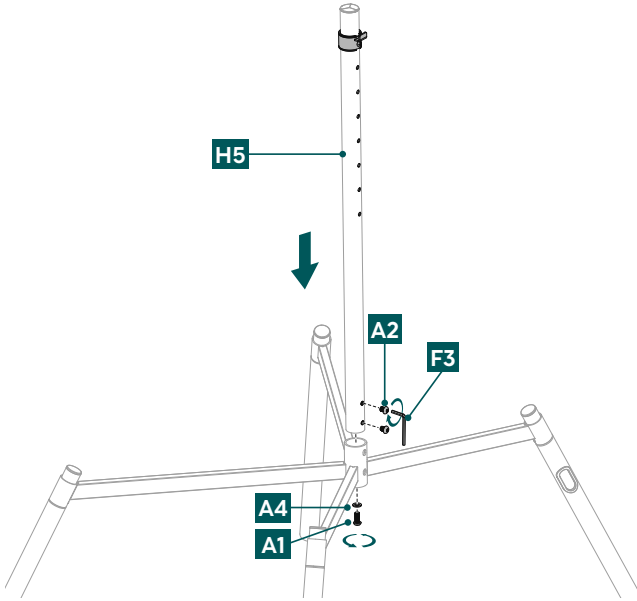


- Aseta tuote tasaiselle ja liukumattomalle pinnalle, joka kestää tuotteen ja siihen kiinnitetyn laitteen painon.
- Varmista, että lapset eivät käytä tuotetta kiipeilyyn.
- Huomaathan, että tuotteen rullapyörät voivat aiheuttaa painanteita lattianpintaan. Tämä riippuu painokuormituksesta ja käyttöpaikan pinnan tukevuudesta.
- Huomaa, että myöhempi korkeuden säätö on mahdollista vain purkamalla ripustus.

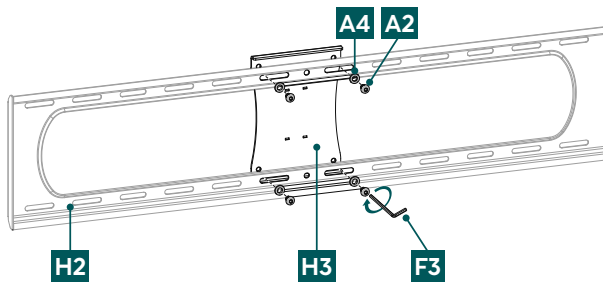
6.1 Asennuksen valmistelu



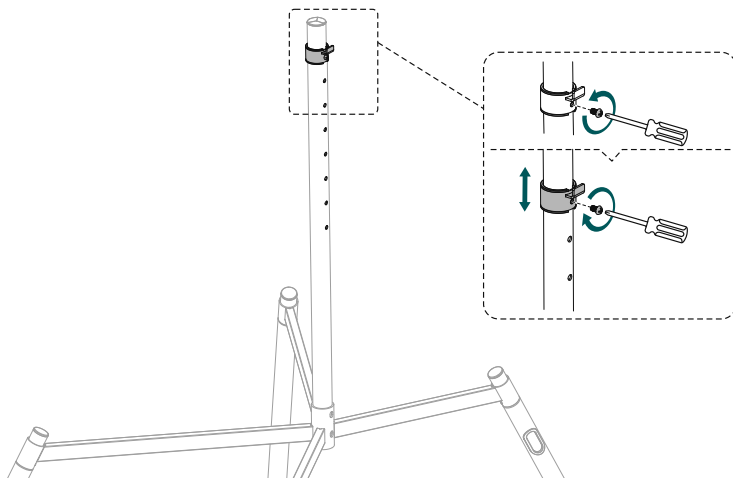
- Yhdistä ensin neljä tukijalkaa [H6] (2x) ja [H4] (2x) liitososalla [H7]. Varmista, että molemmat [H4]-tukijalat, joissa on aukot johtojen hallintaa varten, ovat vierekkäin ja ulospäin television takaosaan päin.
- Kiinnitä yksittäiset osat kierretapilla [A3]. Käytä tähän kuusiokoloavainta [F1].



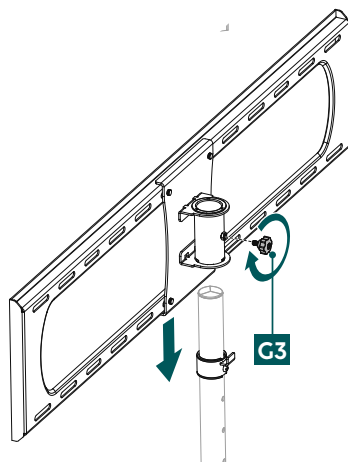
- Asenna seuraavassa vaiheessa kiinnitysputki [H5] liitososaan [H7].
- Kiinnitä kiinnitysputki [H5] alhaalta aluslevyllä [A4] ja ruuvilla [A1] yllä olevan kuvan mukaisesti. Etupuolella kahdella ruuvilla [A2]. Käytä tähän kuusiokoloavainta [F3].



- Kiinnitä liitososa [H3] TV-telineeseen [H2] ruuvilla [A2] ja aluslevyllä [A4]. Käytä tähän kuusiokoloavainta [F3].



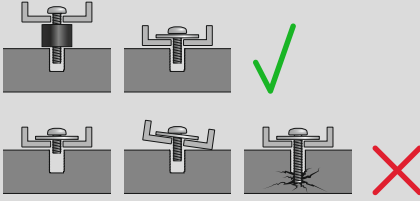
- Löysää kiinnitysosa ruuvitaltalla yllä esitetyllä tavalla.
- Aseta kiinnitysosa haluamallesi korkeudelle television koon mukaan ja kiinnitä se ruuvitaltalla.
- Huomio: Varmista, että kiinnitysosa on kiinnitetty ennen TV-ruudun kiinnittämistä!



- Aseta TV-teline Kiinnitysputkeen. Kiinnitä se kahvaruuvilla [G3].

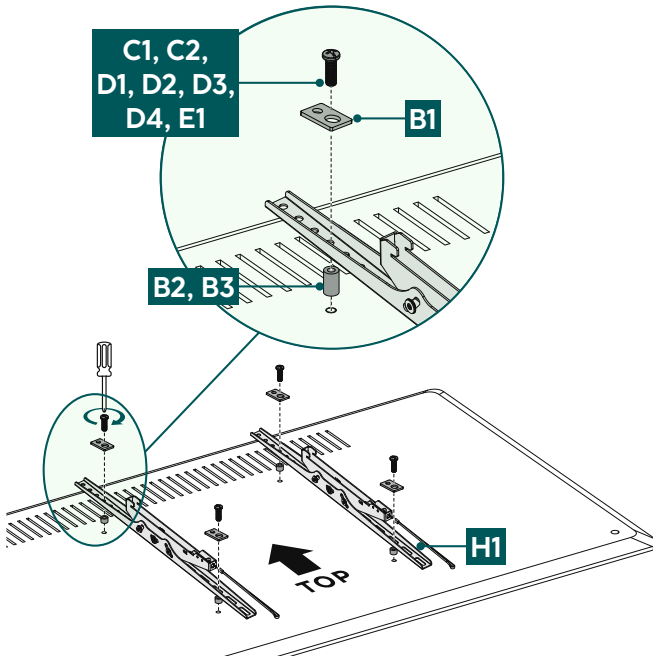
6.2 Asennus televisioon

Huomautus

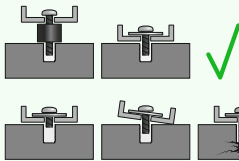
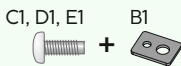


- Markkinoilla saatavilla olevien päätelaitteiden runsaudesta johtuen ei kaikkia asennusvariaatioita voida tässä kuvata.
- Varmista, että teline on suorassa ja tasaisesti television taustapuolella.
- Käytä oheisia välikkeitä television taustapuolen epätasaisuuksien tasaamiseksi.
- Varmista, että kaikki ruuvit ovat oikean pituisia ja että ne asennetaan käsiukiukuteen.

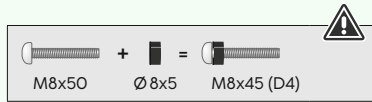
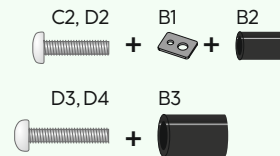
6.3 VESA-varsiensa asennus television takaosaan



Litteä television takaosa



Kaareva television takaosa

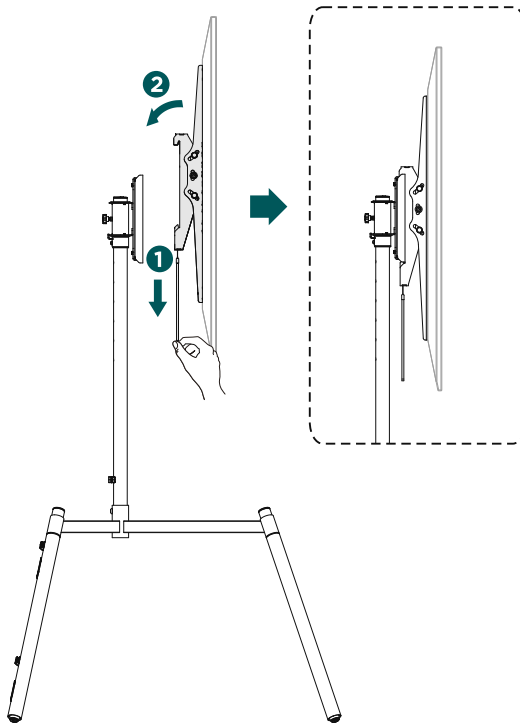


- Asenna VESA-varret [H1] television takaosaan.
- Varmista, että VESA-varret on kohdistettu oikein. Koukkujen on osoitettava alaspäin.
- Käytä yllä kuvattua yhdistelmää, joka koostuu ruuvista, aluslevystä ja välikkeestä, litteälle tai kaarevalle televisiolle.



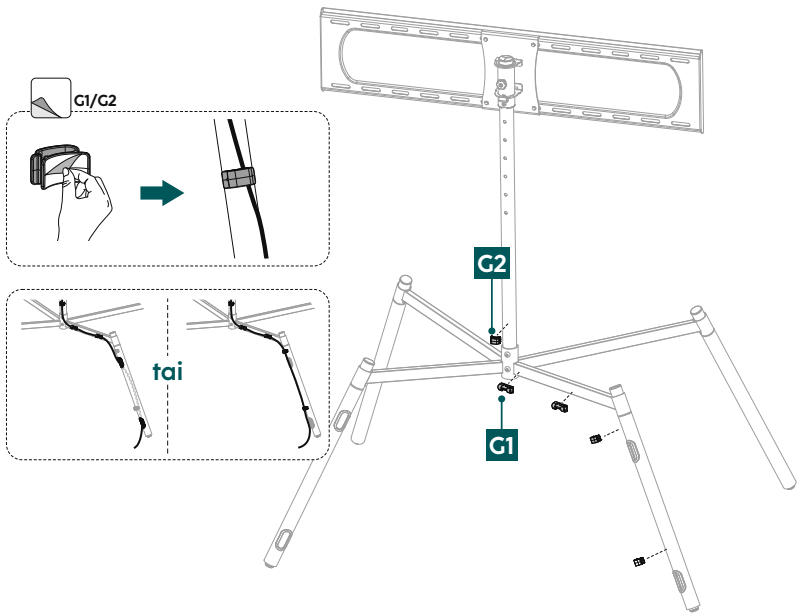
6.4 Televisiovastaanottimen kiinnittäminen TV-telineeseen

Pyydä apua muilta henkilöiltä seuraavaan asennusvaiheeseen.



- Kiinnitä televisio ja siihen asennetut VESA-varret TV-telineeseen, niin että ne lukittuvat kuuluvasti, kuten yllä on kuvattu.

6.5 Johtotelineen asennus



- Kiinnitä mukana toimitetut johtoklipsit [G1] ja [G2] poistamalla suojakalvo itsekiinnittyvältä takapinnalta kohdistamalla klipsit haluttuun asentoon ja painamalla ne sitten tiukasti paikalleen.
- Käytä valmiiksi asennettuja johtoklipsejä johtojen järjestämiseen television asentamisen jälkeen. Voit käyttää pelkkiä johtoklipsejä tai reitittää johdot osittain kahdessa takajalassa olevien aukkojen kautta johtojen säilyttämistä varten.



7. Asetukset ja huolto

Huomautus



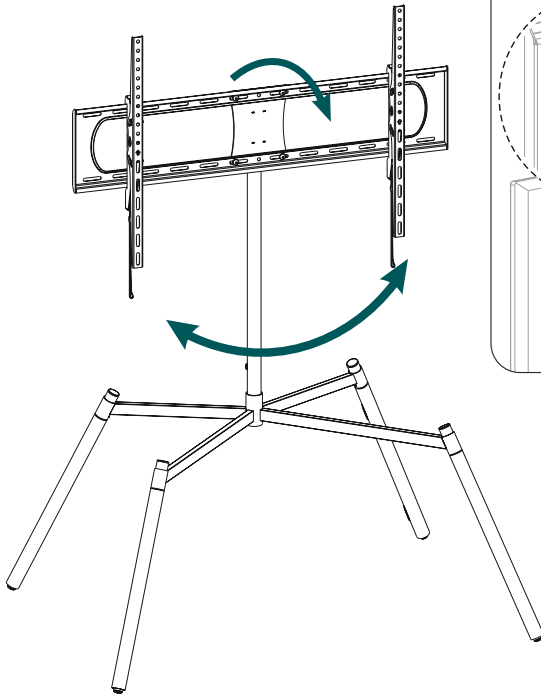
Älä säädä telinettä yksin. Pyydä apua sen asennukseen!

Huomautus kallistettavista/kääntyvistä telineistä



- Varmista tuotetta asentaessasi ja säätäessäsi, ettei sähköjohtoja joudu puristuksiin tai vaurioиду.
 - Kiinnitä säädettäessä huomiota siihen, ettei tuotetta kuormiteta epäsymmetrisesti, eikä suurinta sallittua kantokykyä ylitetä.
-
- Tarkista telineen tukevuus ja käyttöturvallisuus sekä siihen kiinnitetty kuormitus säännöllisin väliajoin (vähintään kolmen kuukauden välein).
 - Puhdistus vain vedellä tai tavallisilla kodin puhdistusaineilla.

8. Säätömahdollisuudet



TV 7x
korkeussäädettävä



180°
kääntyvä



-10°/+5°
kallistuva

Kallistuksen säädön ja sivuttaisliikkeen vastusta voidaan säätää jälkikäteen vastaavilla ruuveilla (a + b).

a Säädä kaltevuutta löysäämällä sivulla olevia kiinnitysruuveja, säädä haluttu kaltevuus ja kiristä ruuvit tarvittaessa uudelleen (halutusta kallistusvastuksesta riippuen). Käytä tähän mukana toimitettua kuusiokoloavainta [F2].

b Kun haluat säätää kääntyvyyttä, löysää kahvaruuviä hieman, siirrä televisio haluttuun asentoon ja kiristä ruuvi uudelleen (riippuen halutusta kääntymisvastuksesta).



9. Tekniset tiedot

Suurin kantokyky:	50 kg
Kuvaruudun läpimitta:	152,0 - 228,6 cm (US: 60" - 90")
Kääntöalue:	korkeintaan 180°
Kallistuskulma:	-10°/+5° (laitteesta riippuen)
Leveys:	117,0 cm
Korkeus:	140,0 cm
Syvyys:	85,5 cm
Kiinnitys:	VESA-standardin mukaisesti: 200 x 200 200 x 300 200 x 400 300 x 200 300 x 300 300 x 400 400 x 200 400 x 300 400 x 400 400 x 600 600 x 200 600 x 300 600 x 400 600 x 600 700 x 400 800 x 400 800 x 500 800 x 600 900 x 600



10. Vastuuvapauslauseke

Hama GmbH & Co KG ei vastaa millään tavalla vahingoista, jotka johtuvat epäasianmukaisesta tuotteen asennuksesta ja käytöstä tai käyttöohjeen ja/tai turvallisuusohjeiden noudattamatta jättämisestä.

11. Huolto ja tuki

Tuotetta koskeissa kysymyksissä pyydämme kääntymään Haman tuoteneuvonnan puoleen.

Tukilinja: +49 9091 5020 (saksa/englanti)

Lisätietoja tuesta löydät osoitteesta: <https://hama.com>

12. Takuuehdot

HAMA GmbH & Co KG myöntää tälle tuotteelle laajennetun valmistajan takuun käytettyjen materiaalien virheettömyydestä, käytettävyydestä, käsittelystä ja kestävydestä 10 vuoden ajaksi. Takuu ei kata tuotteen yhteensopivuutta kehittyvien laitteiden tulevien standardien kanssa.

Mainittuna ajankohtana Hama GmbH & Co KG vastaa oikeutettuun takuuvaatimukseen harkintansa mukaan joko korjaamalla tai vaihtamalla tuotteen veloituksetta.

Takuuaika alkaa tuotteen ostopäivästä ja on voimassa kaikissa EU-maissa.

Myönnetty takuu ei vaikuta lakisääteisiin oikeuksiisi. Takuu ei kata vaurioita, jotka johtuvat tarkoituksenvastaisesta käytöstä, normaalista kulumisesta, kemikaalien vaikutuksesta tai ylivoimaisesta esteestä sekä itsesi tai kolmansien osapuolien suorittamista toimenpiteistä tai korjauksista.

Lisäksi takuu ei kata lisävarusteita, jotka eivät kuulu tuotteen perusvarustukseen (myyninedistämisosat).

Takuuasioissa ota yhteyttä osoitteeseen Hama GmbH & Co KG, Dresdner Str. 9, 86653 Monheim ja liitä ostokuitti mukaan. Voit ottaa yhteyttä myös verkkosivuston www.hama.de kautta tai puhelimitse numeroon 09091/502-0.