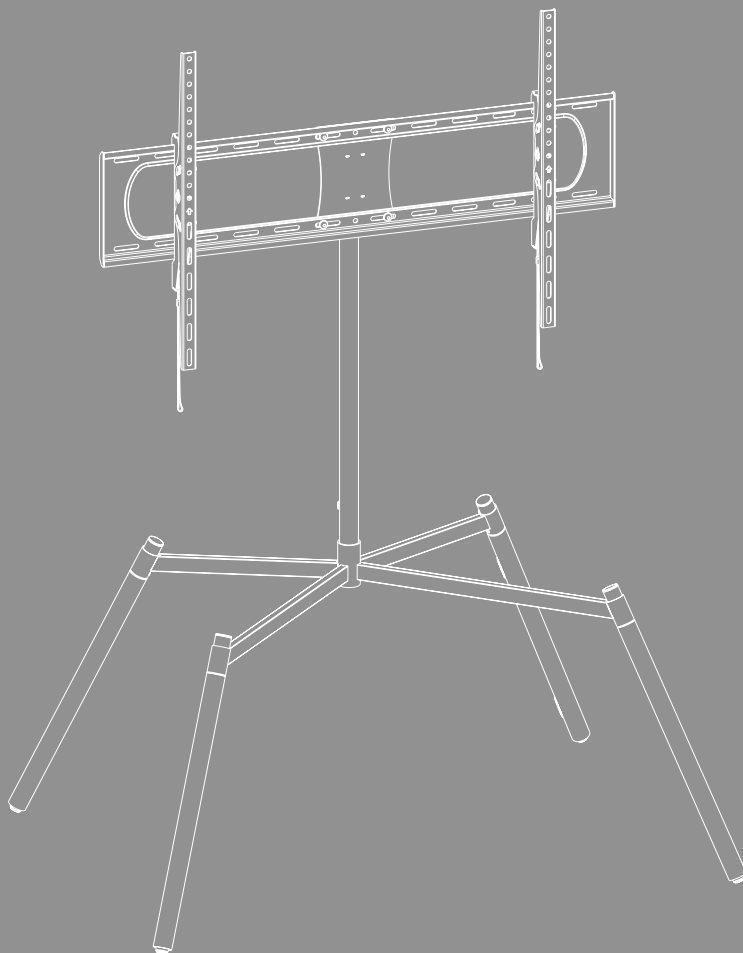


SOPORTE PARA TV





Contenido

1. Explicación de los símbolos de aviso y de las indicaciones	3
2. Contenido del paquete	4
3. Herramientas adicionales necesarias	5
4. Indicaciones de seguridad	5
5. Ámbito de aplicación y especificaciones	5
6. Preparación del montaje e instalación	6
6.1 Preparación para el montaje	7
6.2 Montaje en el televisor	10
6.3 Montaje de los brazos VESA en la parte posterior del televisor	11
6.4 Montaje del televisor en el soporte	12
6.5 Montaje del organizador de cables	13
7. Ajuste y mantenimiento	14
8. Opciones de configuración	15
9. Datos técnicos	16
10. Exclusión de responsabilidad	17
11. Servicio y asistencia	17
12. Condiciones de garantía	17



E Instrucciones de uso

Gracias por adquirir un producto de Hama.

Lea primero las siguientes instrucciones e indicaciones. Después, guarde estas instrucciones de manejo en un lugar seguro para poder consultarlas cuando sea necesario. Si traspasa el aparato, entregue al nuevo propietario la guía de inicio rápido ilustrada y las instrucciones de seguridad impresas.

1. Explicación de los símbolos de aviso y de las indicaciones

Advertencia



Se utiliza para identificar indicaciones de seguridad o para llamar la atención sobre peligros y riesgos especiales.

Nota



Se utiliza para indicar información adicional o indicaciones importantes.

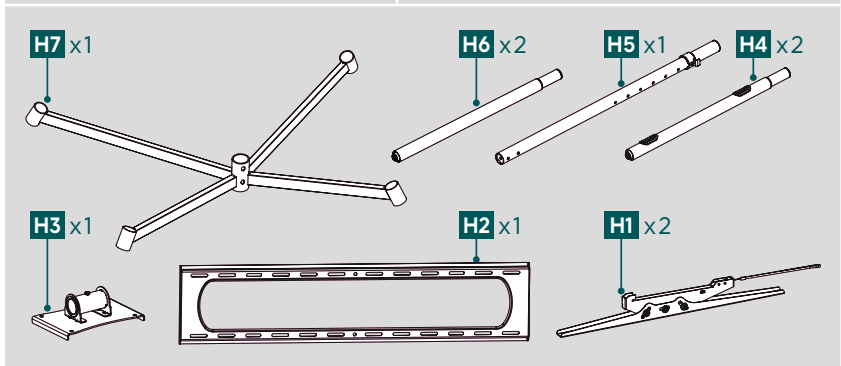


2. Contenido del paquete

- Soporte para TV
- Brazos VESA (2x)
- Columna de fijación (1x)
- Patas de soporte (4x)
- Conectores (1x)
- Set de montaje
- Instrucciones de seguridad, guía rápida ilustrada

Set de montaje

A1		M8x20 (x1)	D2		M8x20 (x4)
A2		M8x10 (x6)	D3		M8x30 (x4)
A3		M6 (x4)	D4		M8x50 (x4)
A4		M8 (x5)	E1		M4x12 (x4)
B1		M5/M8 (x4)	F1		3 mm (x1)
B2		Ø8x10 (x4)	F2		4 mm (x1)
B3		Ø8x20 (x4)	F3		5 mm (x1)
C1		M6x12(x4)	G1		(x2)
C2		M6x20 (x4)	G2		(x3)
D1		M8x12 (x4)	G3		(x1)



* M8x50 + Ø8x5 = M8x45

Nota

Antes de instalar el soporte, por favor, compruebe que el contenido del kit de montaje esté completo y asegúrese de que no hay piezas defectuosas o dañadas.





3. Herramientas adicionales necesarias



Nota

No monte el soporte a solas. Procúrese apoyo y ayuda.



4. Indicaciones de seguridad

Advertencia



- Debido a la gran variedad de terminales existentes en el mercado y a la gran variedad de construcciones de pared, el juego de montaje suministrado no puede cubrir todas las posibilidades.
- En raros casos puede ocurrir que los tornillos de montaje del terminal en el soporte sean demasiado largos.
- Antes de proceder al montaje, léase las instrucciones de manejo de su terminal. Éstas suelen dar información sobre el tipo y el tamaño de los materiales de fijación adecuados.
- Adquiera material de fijación adecuado para el montaje del terminal en un comercio especializado si dicho material no se incluye en el juego de montaje suministrado.
- No ejerza nunca fuerza durante el montaje. Ello podría provocar daños al terminal o al soporte.
- En caso de duda, recurra a personal especializado con la formación adecuada para el montaje de este producto y no lo intente por cuenta propia.
- Una vez finalizado el montaje del producto y de la carga fijada a él, se debe comprobar su firmeza y la seguridad de funcionamiento de ambos.
- Esta comprobación se debe repetir a intervalos regulares de tiempo (trimestralmente, como mínimo).
- Asegúrese de no sobrepasar la capacidad de carga máxima admisible del producto y de que no se colocarán en él cargas cuyas dimensiones sean mayores que las medidas máximas admisibles.
- Asegúrese de no cargar el producto de forma asimétrica.
- Guarde una distancia de seguridad alrededor de la carga colocada (en función del modelo).
- Si detecta deterioros en el producto, retire de inmediato la carga colocada y no siga utilizando el producto.
- No fije ningún otro objeto al producto.

5. Ámbito de aplicación y especificaciones

- El soporte se utiliza como soporte para pantallas planas en el entorno doméstico privado.
- Este soporte sólo está previsto para usarse en el interior de edificios.
- Utilice el soporte exclusivamente para el fin previsto.



6. Preparación del montaje e instalación

Nota



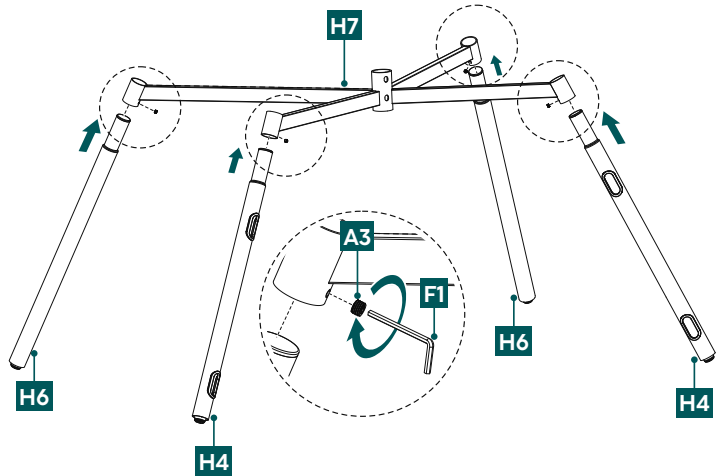
- No monte el soporte a solas. Procúrese apoyo y ayuda.
- Los distintos dispositivos cuentan con diferentes opciones de conexión para el cableado y otros accesorios. Antes de colocar el dispositivo, compruebe si las conexiones necesarias siguen permaneciendo accesibles.
- Según sea el producto y el tipo de montaje, no es necesario el kit de montaje al completo. Por lo tanto, es posible que, aunque el montaje sea correcto, queden tornillos y otras piezas pequeñas que no se necesitan. Guárdelas junto con este manual de instrucciones en un lugar seguro para su uso posterior (venta del producto, traslado, renovación del soporte, nuevo televisor, etc.).

Advertencia

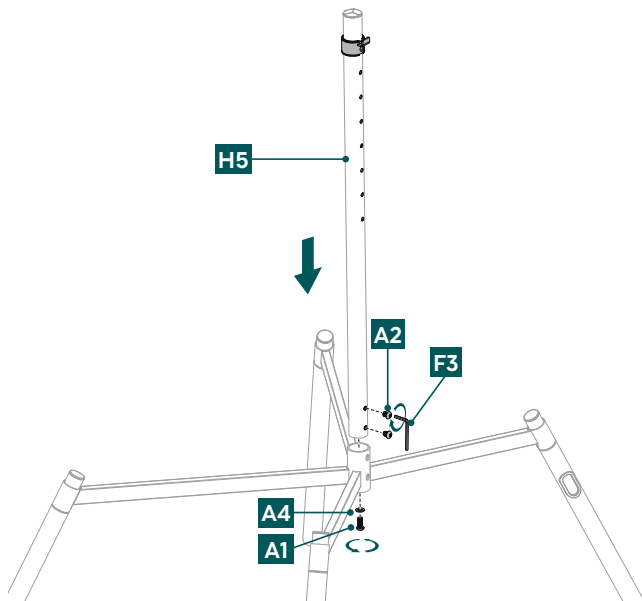


- Coloque el producto únicamente sobre superficies planas y antideslizantes con la capacidad de carga suficiente para sostener el producto y el dispositivo fijado a él.
- Asegúrese de que los niños no utilicen el producto para trepar.
- Tenga en cuenta que las ruedas articuladas del producto pueden provocar marcas de presión sobre la superficie donde se coloque. Esto depende del peso y de la estabilidad de la superficie en el lugar donde se coloque.
- Tenga en cuenta que el ajuste posterior de la altura sólo es posible desmontando la suspensión.

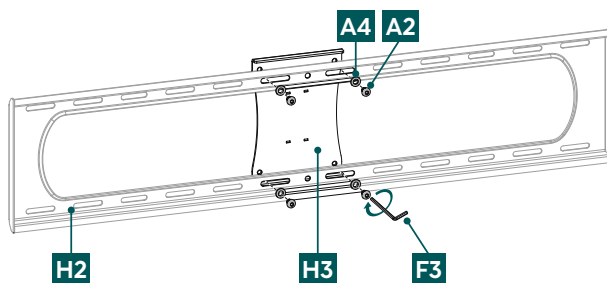
6.1 Preparación para el montaje



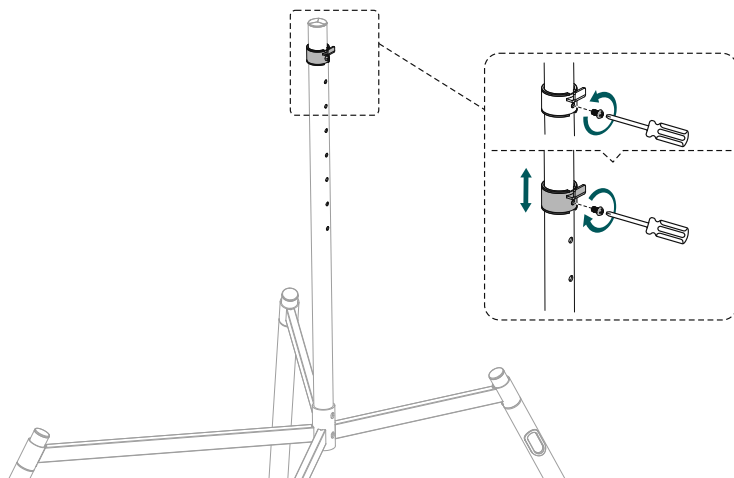
- Primero conecte las cuatro patas de apoyo [H6] (2x) y [H4] (2x) con la pieza de unión [H7]. Asegúrese de que las dos patas [H4] con las aberturas de organización de cables estén colocadas una al lado de la otra y orientadas hacia fuera, hacia la parte posterior del televisor.
- Fije las piezas individuales con un tornillo prisionero [A3]. Para ello, utilice la llave Allen [F1].



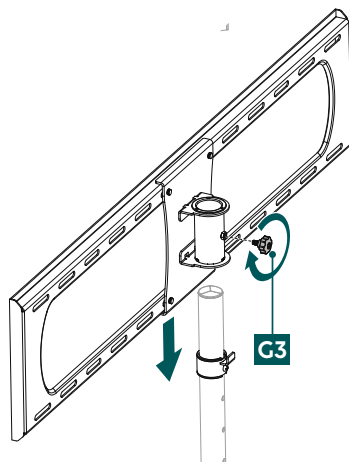
- En el siguiente paso, monte la columna de fijación [H5] en la pieza de unión [H7].
- Fije la columna de fijación [H5] en la parte inferior con una arandela [A4] y el tornillo [A1] como se muestra arriba. En la parte delantera con dos tornillos [A2]. Para ello, utilice la llave Allen [F3].



- Fije la pieza de unión [H3] al soporte para TV [H2] con el tornillo [A2] y la arandela [A4]. Para ello, utilice la llave Allen [F3].



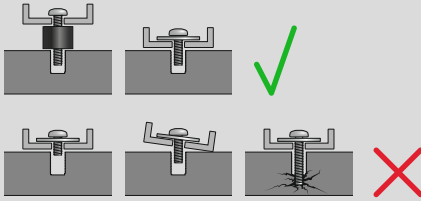
- Utilice un destornillador para aflojar el elemento de seguridad como se muestra arriba.
- Coloque el elemento de seguridad a la altura deseada, ajustada al tamaño de su televisor, y fíjelo de nuevo con un destornillador.
- Advertencia: Asegúrese de fijar el elemento de seguridad antes de fijar la pantalla del televisor.



- Coloque el soporte del televisor en la columna de fijación. Fíjelo con el tornillo de perilla [G3].

6.2 Montaje en el televisor

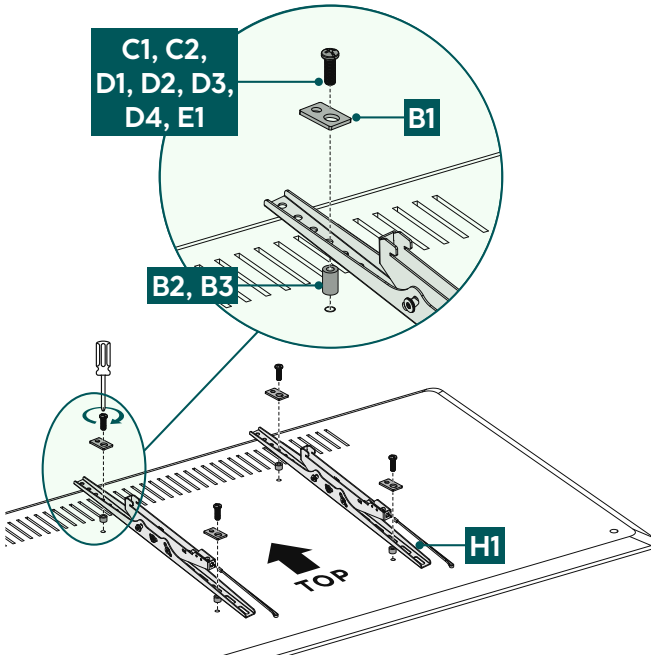
Nota



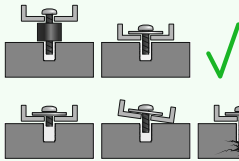
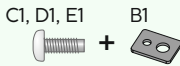
- Debido a la gran variedad de dispositivos existentes en el mercado, no se pueden describir todas las variantes de montaje.
- Asegúrese de que el soporte esté recto y nivelado en la parte posterior del televisor.
- Utilice los espaciadores incluidos para compensar cualquier desnivel en la parte posterior del televisor.
- Asegúrese de que todos los tornillos tengan la longitud correcta y estén firmemente apretados.



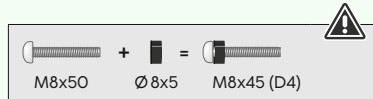
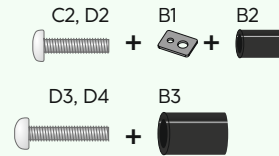
6.3 Montaje de los brazos VESA en la parte posterior del televisor



TV con dorso **plano**



TV con dorso **curvado**

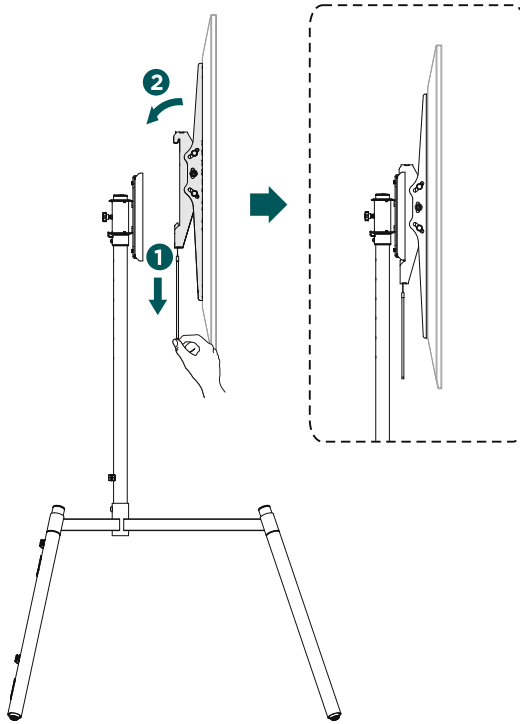


- Monte los brazos VESA [H1] en la parte posterior de su televisor.
- Procure alinear correctamente los brazos VESA. Los dos ganchos deben apuntar hacia abajo.
- Tenga en cuenta la combinación de tornillo, arandela y espaciador indicada anteriormente para su televisor plano o curvo.



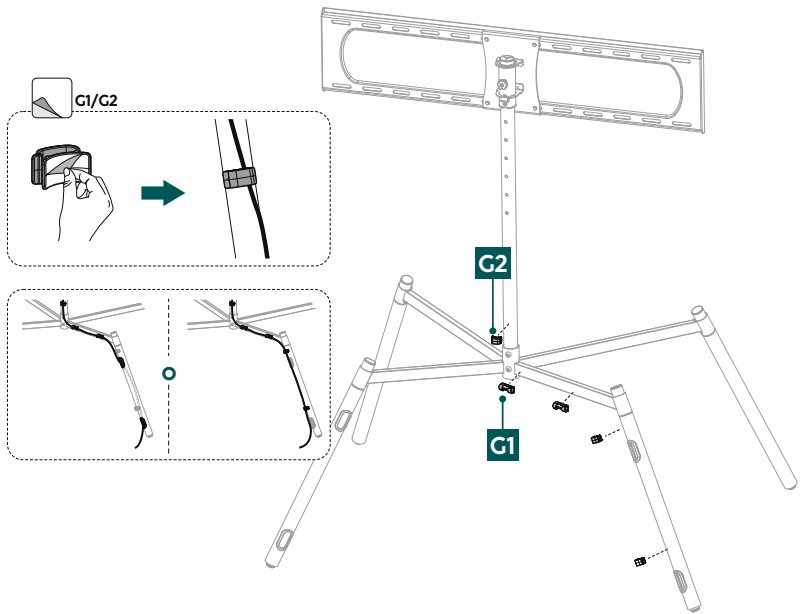
6.4 Montaje del televisor en el soporte

Procúrese la ayuda de otras personas para el siguiente paso de montaje.



- Cuelgue el televisor con los brazos VESA montados en el soporte para TV como se muestra arriba hasta que oiga cómo encaja.

6.5 Montaje del organizador de cables



- Coloque los clips de cable [G1] y [G2] suministrados retirando la película protectora del soporte autoadhesivo, alineando los clips en la posición deseada y presionándolos firmemente en su sitio.
- Utilice los clips de cables premontados para organizar los cables después de montar el televisor. Puede utilizar sólo los clips para cables o puede pasar los cables parcialmente a través de las aberturas previstas en las dos patas traseras para guardar los cables.



7. Ajuste y mantenimiento

Nota



No ajuste el soporte a solas. Procúrese apoyo y ayuda.

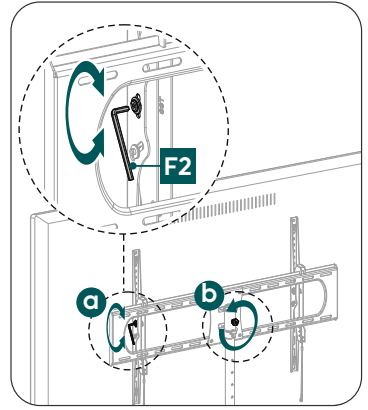
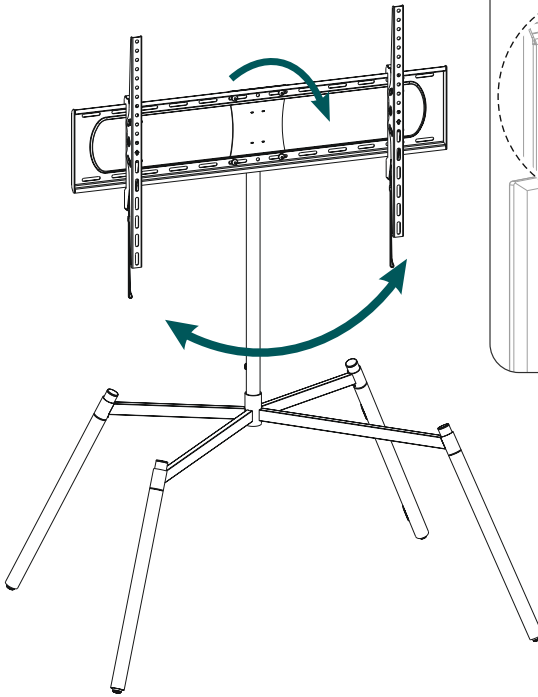
Nota - Soportes inclinables/de movimiento completo



- Durante el montaje y a la hora de desplazarlo, asegúrese de que los cables eléctricos no se vean aplastados o deteriorados.
 - A la hora de desplazarlo, asegúrese de que el producto no se vea cargado de forma asimétrica y de que no se supere la capacidad de carga máx. admisible.
-
- Compruebe la resistencia y la seguridad de funcionamiento del soporte y de la carga fijada a él a intervalos regulares (al menos trimestralmente).
 - Limpiar sólo con agua o productos de limpieza domésticos normales.



8. Opciones de configuración



TV 7x
regulable en altura



180°
de rotación



-10°/+5°
de inclinación

La resistencia a la inclinación y el movimiento lateral pueden reajustarse más adelante con los tornillos adecuados **(a) + (b)**.

(a) Para ajustar la inclinación, afloje los tornillos de fijación laterales, establezca la inclinación deseada y fíjelos de nuevo en función de la resistencia a la inclinación que prefiera. Utilice para ello la llave Allen adjunta [F2].

(b) Para ajustar el giro, afloje ligeramente el tornillo de perilla, coloque el televisor en la posición deseada y vuelva a apretar el tornillo (en función de la resistencia deseada para el giro).



9. Datos técnicos

Capacidad de carga máxima:	50 kg
Diagonal de la pantalla:	152,0 - 228,6 cm (US: 60" - 90")
Rango de giro:	hasta 180
Inclinación:	-10°/+5° (según dispositivo)
Ancho:	117,0 cm
Altura:	140,0 cm
Profundidad:	85,5 cm
Alojamiento:	según las normas VESA: 200 x 200 200 x 300 200 x 400 300 x 200 300 x 300 300 x 400 400 x 200 400 x 300 400 x 400 400 x 600 600 x 200 600 x 300 600 x 400 600 x 600 700 x 400 800 x 400 800 x 500 800 x 600 900 x 600



10. Exclusión de responsabilidad

La empresa Hama GmbH & Co KG no se responsabiliza ni concede garantía alguna por los daños que se deriven de una instalación, montaje o manejo incorrectos del producto o por la inobservancia de las instrucciones de uso o de las indicaciones de seguridad.

11. Servicio y asistencia

Si tiene alguna pregunta sobre el producto, puede ponerte en contacto con el departamento de asesoramiento de productos de la empresa Hama.

Línea directa: +49 9091 502-0 (Alemán/Inglés)

Encontrará más información de ayuda aquí: <https://hama.com>

12. Condiciones de garantía

Para este producto, HAMA GmbH & Co KG concede una garantía ampliada que cubre la ausencia de defectos, funcionamiento, calidad de fabricación y durabilidad de los materiales utilizados durante un periodo de 10 años. Queda excluida de la garantía la compatibilidad del producto con futuros estándares de hardware desarrollados posteriormente.

Dentro del plazo especificado, Hama GmbH & Co KG subsanará las reclamaciones de garantía debidamente justificada a su propia discreción, de forma gratuita, ya sea mediante reparación o sustitución.

El periodo de garantía comienza en la fecha de compra de este producto y es válido en toda la UE.

La garantía concedida es adicional a sus derechos legales y no afecta a los mismos. Quedan excluidos de la garantía los daños causados por uso indebido, desgaste normal, exposición a productos químicos o fuerza mayor, así como las manipulaciones o reparaciones efectuadas por usted o por terceros.

Además, quedan excluidos de la garantía los accesorios que no formen parte del equipamiento básico del producto (piezas promocionales).

En caso de reclamación de garantía, póngase en contacto con nosotros en Hama GmbH & Co KG, Dresdner Str. 9, 86653 Monheim, Alemania, adjuntando el comprobante de compra. También puede ponerse en contacto con nosotros en www.hama.de o por teléfono en el 09091/502-0.