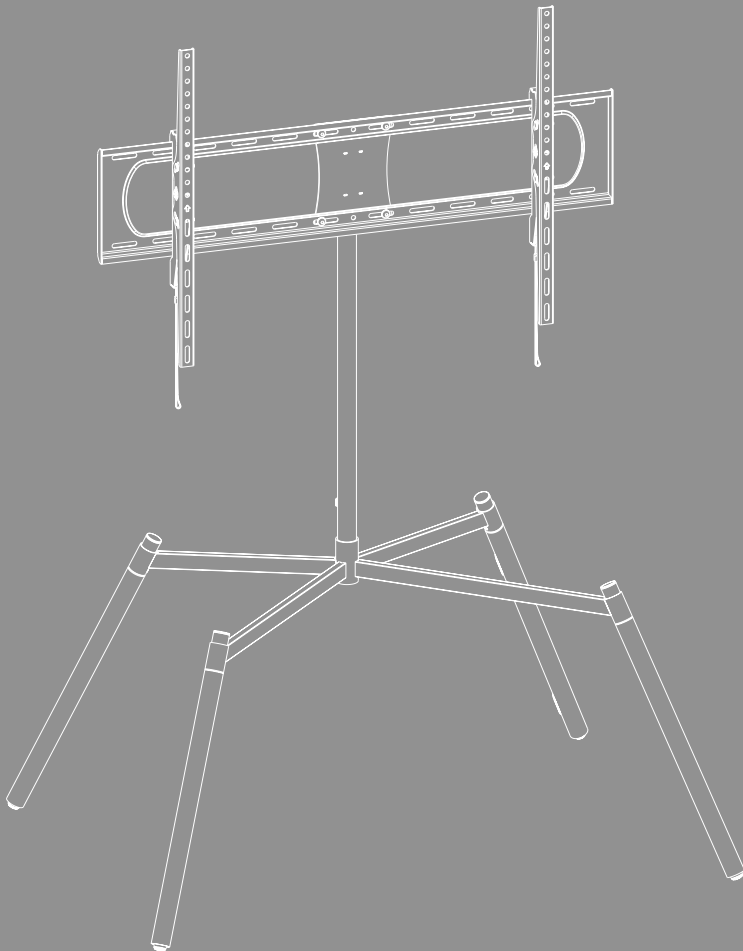


TV-STÄNDER





Inhalt

1. Erklärung von Warnsymbolen und Hinweisen	3
2. Packungsinhalt.	4
3. Zusätzlich benötigtes Werkzeug	5
4. Sicherheitshinweise	5
5. Anwendungsbereich und Spezifikationen	5
6. Montagevorbereitung und Montage	6
6.1 Montagevorbereitung.	7
6.2 Montage an das Fernsehgerät	10
6.3 Montage der VESA-Arme an der Rückseite des Fernsehgerätes	11
6.4 Montage des Fernsehgerätes am TV-Stand	12
6.5 Montage des Kabelmanagements.	13
7. Einstellung & Wartung	14
8. Einstellungsmöglichkeiten	15
9. Technische Daten.	16
10. Haftungsausschluss	17
11. Service und Support	17
12. Garantiebestimmungen	17



D Bedienungsanleitung

Vielen Dank, dass Sie sich für ein Hama Produkt entschieden haben!

Nehmen Sie sich Zeit und lesen Sie die folgenden Anweisungen und Hinweise zunächst ganz durch. Bewahren Sie diese Bedienungsanleitung anschließend an einem sicheren Ort auf, um bei Bedarf darin nachschlagen zu können. Sollten Sie das Gerät veräußern, geben Sie die bebilderte Kurzanleitung sowie die Sicherheitshinweise in gedruckter Form an den neuen Eigentümer weiter.

1. Erklärung von Warnsymbolen und Hinweisen

Warnung



Wird verwendet, um Sicherheitshinweise zu kennzeichnen oder um Aufmerksamkeit auf besondere Gefahren und Risiken zu lenken.

Hinweis



Wird verwendet, um zusätzlich Informationen oder wichtige Hinweise zu kennzeichnen.

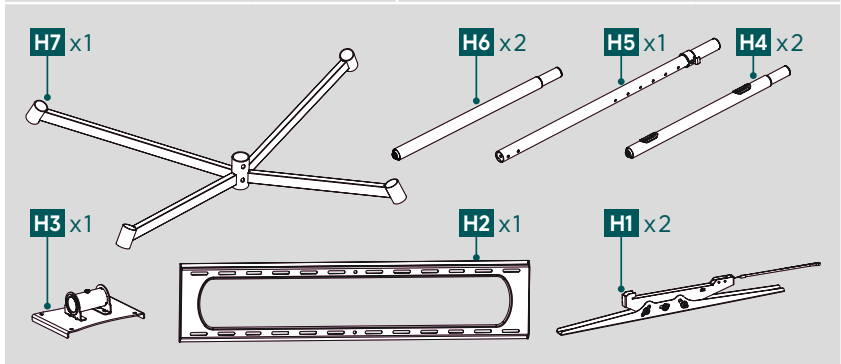


2. Packungsinhalt

- TV-Halterung
- VESA-Arme (2x)
- Befestigungssäule (1x)
- Standbeine (4x)
- Verbindungsstücke (1x)
- Montagesatz
- Sicherheitshinweise, bebilderte Kurzanleitung

Montagesatz

A1		M8x20 (x1)	D2		M8x20 (x4)
A2		M8x10 (x6)	D3		M8x30 (x4)
A3		M6 (x4)	D4		M8x50 (x4)
A4		M8 (x5)	E1		M4x12 (x4)
B1		M5/M8 (x4)	F1		3 mm (x1)
B2		Ø8x10 (x4)	F2		4 mm (x1)
B3		Ø8x20 (x4)	F3		5 mm (x1)
C1		M6x12 (x4)	G1		(x2)
C2		M6x20 (x4)	G2		(x3)
D1		M8x12 (x4)	G3		(x1)



* M8x50 + Ø8x5 = M8x45

Hinweis

Bitte prüfen Sie vor der Installation der Halterung den Montagesatz auf Vollständigkeit und stellen Sie sicher, dass keine fehlerhaften oder beschädigten Teile enthalten sind.





3. Zusätzlich benötigtes Werkzeug



Hinweis

Montieren Sie die Halterung niemals alleine. Holen Sie sich Unterstützung und Hilfe!



4. Sicherheitshinweise

Warnung



- Bei der Vielfalt der auf dem Markt erhältlichen Endgeräte und Wandkonstruktionen kann der beigelegte Montagesatz nicht alle Möglichkeiten abdecken.
- In seltenen Fällen kann es vorkommen, dass die Schrauben zur Anbringung des Endgerätes an der Halterung zu lang sind.
- Lesen Sie vor der Montage die Bedienungsanleitung Ihres Endgerätes. Diese gibt in der Regel Informationen über die Art und die Maße der geeigneten Befestigungsmaterialien.
- Beschaffen Sie sich geeignetes Befestigungsmaterial zur Montage des Endgerätes im Fachhandel, sofern es kein Bestandteil des mitgelieferten Montagesatzes ist.
- Wenden Sie bei der Montage niemals Gewalt oder hohe Kräfte an. Dies kann Ihr Endgerät oder die Halterung beschädigen.
- Im Zweifel wenden Sie sich für die Montage dieses Produkts an dazu ausgebildete Fachkräfte und versuchen Sie es nicht selbst!
- Nach der Montage des Produktes und der daran befestigten Last sind diese auf ausreichende Festigkeit und Betriebssicherheit zu überprüfen.
- Diese Prüfung ist in regelmäßigen Abständen zu wiederholen (mindestens vierteljährlich).
- Achten Sie darauf, dass die maximal zulässige Tragfähigkeit des Produktes nicht überschritten wird und keine Last angebracht wird, die die maximal zulässigen Maße hierfür überschreitet.
- Achten Sie darauf, das Produkt nicht asymmetrisch zu belasten.
- Halten Sie einen Sicherheitsabstand um die angebrachte Last ein (abhängig vom Modell).
- Entfernen Sie bei Beschädigungen des Produkts sofort die angebrachte Last und benutzen Sie das Produkt nicht weiter.
- Befestigen Sie keine weiteren Gegenstände am Produkt.

5. Anwendungsbereich und Spezifikationen

- Die Halterung dient der Befestigung von Flachbildschirmen für den privaten, nicht-gewerblichen Haushaltsgebrauch.
- Die Halterung ist nur für den Gebrauch innerhalb von Gebäuden vorgesehen.
- Verwenden Sie die Halterung ausschließlich für den dazu vorgesehenen Zweck.



6. Montagevorbereitung und Montage

Hinweis



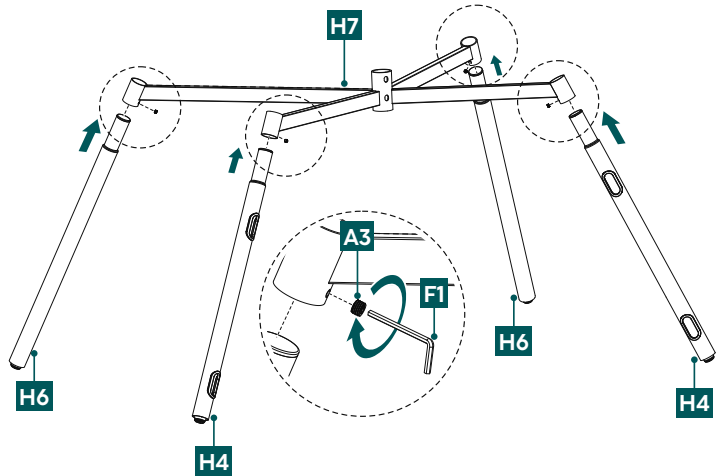
- Montieren Sie die Halterung niemals alleine. Holen Sie sich Unterstützung und Hilfe!
- Unterschiedliche Endgeräte haben unterschiedliche Anschlussmöglichkeiten für Verkabelung und weitere Geräte. Prüfen Sie vor der Installation, ob sich die benötigten Anschlüsse nach der Montage noch erreichen lassen.
- Sie benötigen je nach Produkt und Montageart nicht den kompletten Montagesatz. Es ist daher möglich, dass auch bei korrekter Montage nicht benötigte Schrauben und andere Kleinteile übrig bleiben. Bewahren Sie diese zusammen mit dieser Bedienungsanleitung an einem sicheren Platz für einen späteren Gebrauch (Verkauf des Produktes, Umzug, Umbau der Halterung, neuer TV etc.) auf.

Warnung

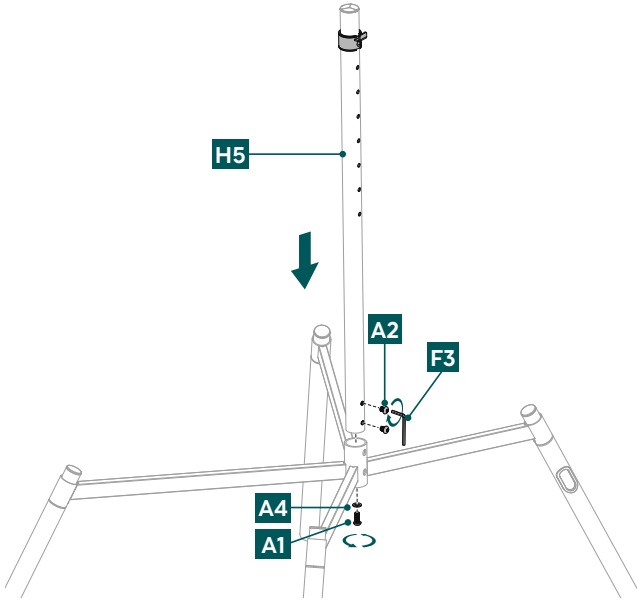


- Stellen Sie das Produkt nur auf ebene, rutschfeste Flächen von ausreichender Tragfähigkeit für das Produkt und das daran befestigte Gerät.
- Achten Sie darauf, dass Kinder das Produkt nicht zum Klettern benutzen.
- Beachten Sie, dass die Lenkrollen des Produktes auf der Aufstellfläche Druckstellen verursachen können. Dies ist abhängig von der Gewichtsbelastung und der Stabilität der Oberfläche am Aufstellungsort.
- Beachten Sie, dass eine spätere Höhenverstellung nur durch Demontage der Aufhängung möglich ist.

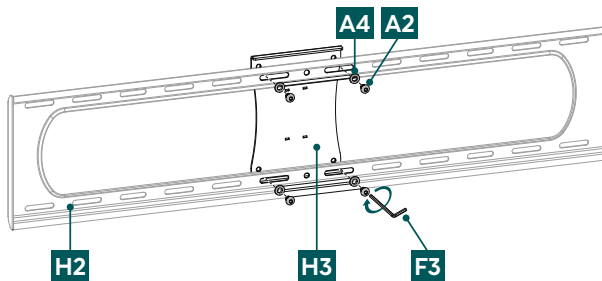
6.1 Montagevorbereitung



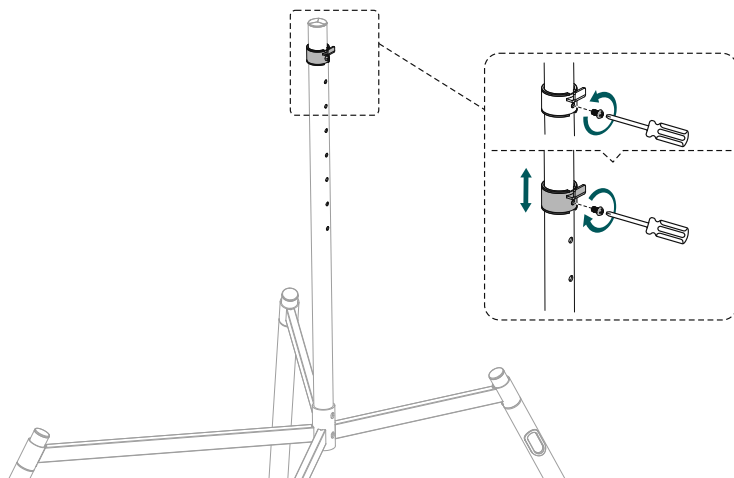
- Verbinden Sie zunächst die vier Standbeine [H6] (2x) und [H4] (2x) mit dem Verbindungsstück [H7]. Achten Sie darauf, dass beide [H4]-Standbeine, die mit den Kabelmanagement-Öffnungen versehen sind, nebeneinander angebracht und nach außen in Richtung TV-Rückseite ausgerichtet sind.
- Fixieren Sie die Einzelteile jeweils mit einem Gewindestift [A3]. Verwenden Sie dabei den Inbusschlüssel [F1].



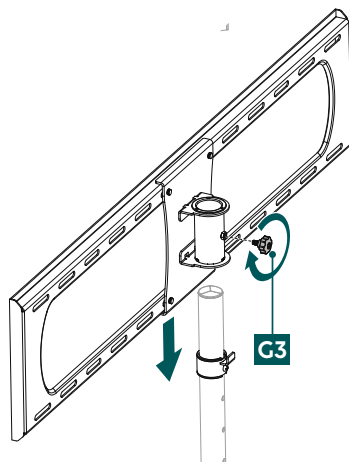
- Montieren Sie im nächsten Schritt die Befestigungssäule [H5] an das Verbindungsstück [H7].
- Fixieren Sie die Befestigungssäule [H5], wie oben dargestellt, unten mit einer Beilagscheibe [A4] und der Schraube [A1]. Vorne mit zwei Schrauben [A2]. Verwenden Sie dabei den Inbusschlüssel [F3].



- Befestigen Sie das Verbindungsstück [H3] an der TV-Halterung [H2] mit der Schraube [A2] und der Beilagscheibe [A4]. Verwenden Sie dazu den Inbusschlüssel [F3].



- Lösen Sie mithilfe eines Schraubendrehers, wie oben dargestellt, das Sicherungselement.
- Positionieren Sie das Sicherungselement auf der gewünschten Höhe, abgestimmt auf die Größe Ihres Fernsehers, und fixieren Sie es wieder mithilfe eines Schraubendrehers.
- Achtung: Sichern Sie das Sicherungselement unbedingt, bevor Sie den Fernsehbildschirm anbringen!

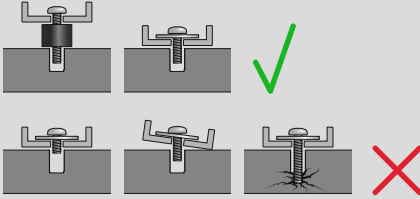


- Setzen Sie die TV-Halterung auf die Befestigungssäule. Sichern Sie diese mit der Griffschraube [G3].



6.2 Montage an das Fernsehgerät

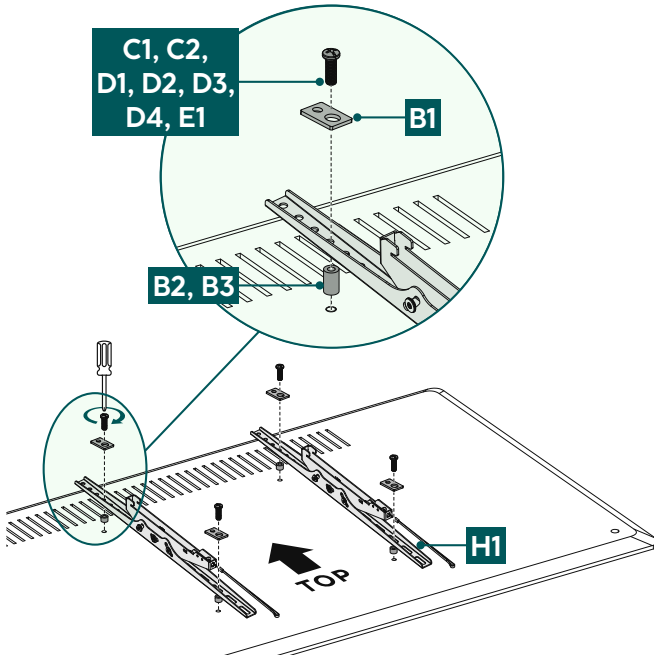
Hinweis



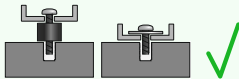
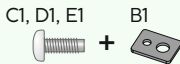
- Bei der Vielfalt der auf dem Markt erhältlichen Endgeräte können nicht alle Varianten der Montage beschrieben werden.
- Achten Sie darauf, dass die Halterung gerade und eben auf der Rückseite des Fernsehgeräts aufliegt.
- Nutzen Sie die beiliegenden Abstandhalter, um Unebenheiten der TV-Rückseite auszugleichen.
- Beachten Sie, dass alle Schrauben die richtige Länge haben und handfest montiert werden.



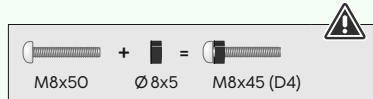
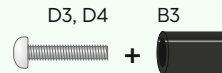
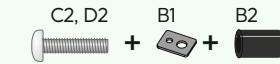
6.3 Montage der VESA-Arme an der Rückseite des Fernsehgerätes



Flache TV-Rückseite



Gewölbte TV-Rückseite

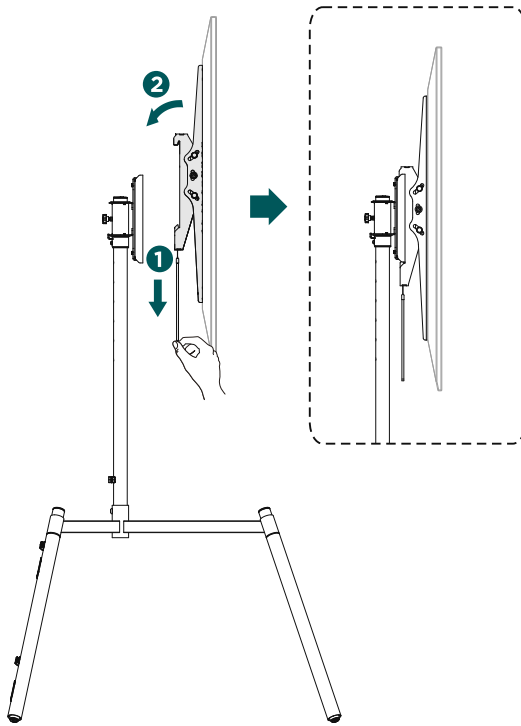


- Montieren Sie die VESA-Arme [H1] an die Rückseite Ihres Fernsehgerätes.
- Achten Sie darauf, die VESA-Arme korrekt auszurichten. Die beiden Haken müssen nach unten zeigen.
- Beachten Sie die oben aufgeführte Kombination aus Schraube, Beilagscheibe und Abstandshalter für Ihren flachen oder gewölbten TV.



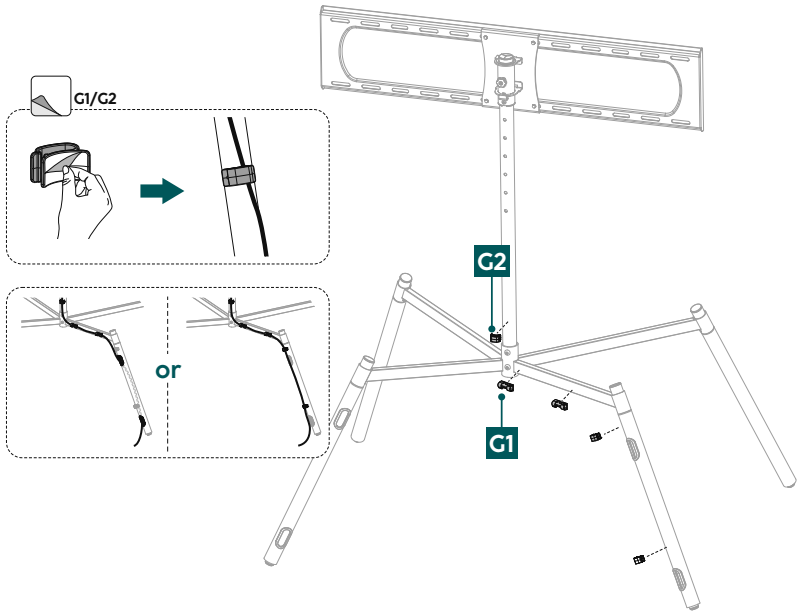
6.4 Montage des Fernsehgerätes am TV-Stand

Holen Sie sich Unterstützung und Hilfe weiterer Personen für folgenden Montageschritt.



- Hängen Sie das Fernsehgerät mit den montierten VESA-Armen, wie oben gezeigt, am TV-Stand ein, bis dieses hörbar einrastet.

6.5 Montage des Kabelmanagements



- Befestigen Sie die mitgelieferten Kabelclips [G1] und [G2], indem Sie die Schutzfolie der selbstklebenden Rückseite entfernen, die Clips an der gewünschten Stelle ausrichten und anschließend fest andrücken.
- Nutzen Sie die vormontierten Kabelclips nach der TV-Gerät-Montage für die Organisation der Kabel. Sie können ausschließlich die Kabelclips nutzen oder Sie führen die Kabel teilweise durch die dafür vorgesehenen Öffnungen an den beiden hinteren Standbeinen, um die Kabel zu verstauen.



7. Einstellung & Wartung

Hinweis




Verstellen Sie die Halterung niemals alleine. Holen Sie sich Unterstützung und Hilfe!

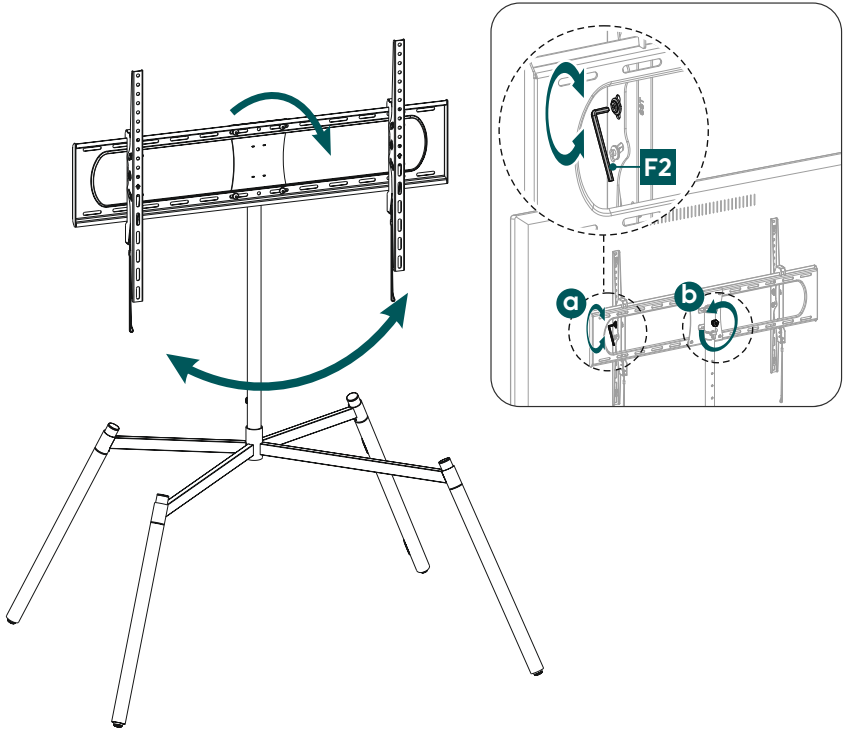
Hinweis - Neigbare / vollbewegliche Halterungen



- Achten Sie bei der Montage und beim Verstellen darauf, dass keine elektrischen Leitungen gequetscht oder beschädigt werden.
 - Achten Sie beim Verstellen darauf, dass das Produkt nicht asymmetrisch belastet wird und dabei die maximal zulässige Tragfähigkeit überschritten wird.
-
- Prüfen Sie die Festigkeit und Betriebssicherheit der Halterung und der daran befestigten Last in regelmäßigen Abständen (mindestens vierteljährlich).
 - Reinigung nur mit Wasser oder handelsüblichen Haushaltsreinigern.



8. Einstellungsmöglichkeiten



TV 7x
höhenverstellbar



180°
schwenkbar



-10°/+5°
neigbar

Der Widerstand für die Neigungseinstellung und die seitliche Bewegung kann mithilfe der entsprechenden Schrauben nachgestellt werden (**a** + **b**).

a Für die Neigungseinstellung lockern Sie die seitlichen Befestigungsschrauben, stellen die gewünschte Neigung ein und fixieren diese gegebenenfalls wieder (je nach gewünschtem Neigungswiderstand). Verwenden Sie hierfür den beiliegenden Inbusschlüssel [F2].

b Zum Einstellen der Schwenkbarkeit, lösen Sie die Griffschraube leicht, bringen den TV in die gewünschte Position und ziehen die Schraube wieder fest (je nach gewünschtem Widerstand für die Schwenkbarkeit).



9. Technische Daten

Maximale Tragekraft:	50 kg
Bildschirmdiagonale:	152,0 - 228,6 cm (US: 60" - 90")
Schwenkbereich:	bis zu 180°
Neigung:	-10°/+5° (geräteabhängig)
Breite:	117,0 cm
Höhe:	140,0cm
Tiefe:	85,5 cm
Aufnahme:	nach VESA-Standard: 200 x 200 200 x 300 200 x 400 300 x 200 300 x 300 300 x 400 400 x 200 400 x 300 400 x 400 400 x 600 600 x 200 600 x 300 600 x 400 600 x 600 700 x 400 800 x 400 800 x 500 800 x 600 900 x 600



10. Haftungsausschluss

Die Hama GmbH & Co KG übernimmt keinerlei Haftung oder Gewährleistung für Schäden, die aus unsachgemäßer Installation, Montage und unsachgemäßem Gebrauch des Produktes oder einer Nichtbeachtung der Bedienungsanleitung und/oder der Sicherheitshinweise resultieren.

11. Service und Support

Bitte wenden Sie sich bei Fragen zum Produkt gerne an die Hama-Produktberatung.

Hotline: +49 9091 502-0 (Deu/Eng)

Weitere Supportinformationen finden Sie hier: <https://hama.com>

12. Garantiebestimmungen

Für dieses Produkt gewährt Ihnen die HAMA GmbH & Co KG eine erweiterte Herstellergarantie auf die Mangelfreiheit, Nutzbarkeit, Verarbeitung und die Haltbarkeit der verwendeten Materialien während eines Zeitraums von 10 Jahren. Ausgenommen von der Garantie ist die Kompatibilität des Produktes mit künftigen Standards weiterentwickelter Hardware.

Im angegebenen Zeitraum wird die Hama GmbH & Co KG einen berechtigten Garantiesanspruch nach eigenem Ermessen, kostenlos, entweder durch Reparatur oder Austausch beheben.

Der Garantiezeitraum beginnt mit dem Datum des Kaufs dieses Produkts und gilt in der gesamten EU.

Die gewährte Garantie steht Ihnen neben den gesetzlichen Rechten zu und berührt diese nicht. Von der Garantie ausgenommen sind Schäden, die durch unsachgemäßen Gebrauch, normale Abnutzung, Einwirkung von Chemikalien oder höhere Gewalt verursacht werden sowie bei Eingriffen oder Reparaturen durch Sie oder Dritte. Weiterhin ausgenommen von der Garantie sind Zubehörteile, die nicht zur Grundausstattung des Produkts gehören (Promotionenteile).

Im Garantiefall wenden Sie sich bitte, unter Beilegung des Kaufnachweises, an uns unter Hama GmbH & Co KG, Dresdner Str. 9, 86653 Monheim. Gerne können Sie uns auch unter www.hama.de oder telefonisch unter 09091/502-0 kontaktieren.