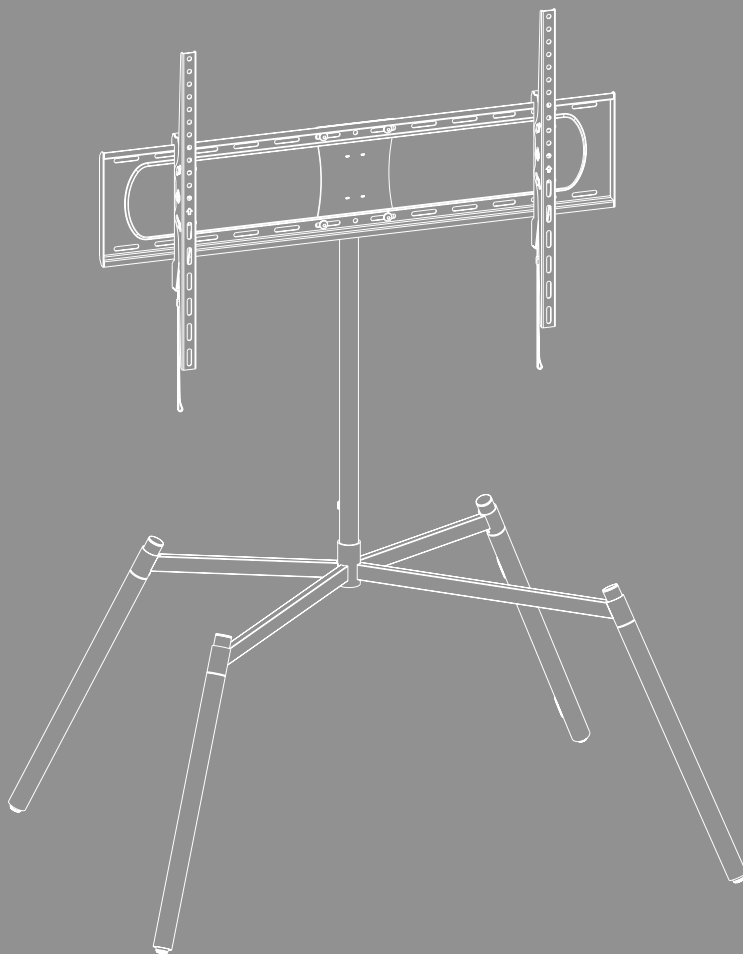


TV STOJAN





Obsah

1. Vysvětlení výstražných symbolů a pokynů	3
2. Obsah balení	4
3. Další potřebné nástroje	5
4. Bezpečnostní pokyny	5
5. Oblast použití a specifikace	5
6. Příprava montáže a montáž	6
6.1 Příprava montáže	7
6.2 Montáž na televizor	10
6.3 Montáž ramen VESA na zadní stranu televizoru.	11
6.4 Montáž televizoru na TV stojan.	12
6.5 Montáž organizéru kabelů	13
7. Nastavení a údržba	14
8. Možnosti nastavení	15
9. Technické údaje	16
10. Vyloučení záruky	17
11. Servis a podpora	17
12. Záruční podmínky.	17



CZ Návod k použití

Děkujeme, že jste si vybrali výrobek Hama!

Najděte si čas a přečtěte si nejprve následující pokyny a upozornění. Uchovejte tento návod k použití v dosahu na bezpečném místě, abyste do něj mohli v případě potřeby nahlédnout. Pokud zařízení prodáte, předejte ilustrovaný stručný návod a bezpečnostní pokyny v tištěné podobě novému majiteli.

1. Vysvětlení výstražných symbolů a pokynů

Výstraha



Používá se k označení bezpečnostních upozornění nebo k upozornění na zvláštní nebezpečí a rizika.

Upozornění



Používá se k označení dalších informací nebo důležitých pokynů.

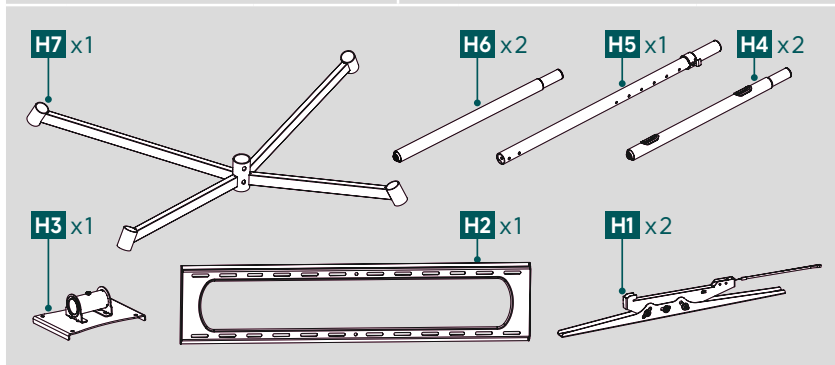


2. Obsah balení

- TV držák
- Ramena VESA (2x)
- Upevňovací sloupek (1x)
- Opěrné nohy (4x)
- Spojovací prvky (1x)
- Montážní sada
- Bezpečnostní pokyny, stručný ilustrovaný návod

Montážní sada

A1		M8x20 (x1)	D2		M8x20 (x4)
A2		M8x10 (x6)	D3		M8x30 (x4)
A3		M6 (x4)	D4		M8x50 (x4)
A4		M8 (x5)	E1		M4x12 (x4)
B1		M5/M8 (x4)	F1		3 mm (x1)
B2		Ø8x10 (x4)	F2		4 mm (x1)
B3		Ø 8x20 (x4)	F3		5 mm (x1)
C1		M6x12 (x4)	G1		(x2)
C2		M6x20 (x4)	G2		(x3)
D1		M8x12 (x4)	G3		(x1)



* M8x50 + Ø8x5 = M8x45

Upozornění

Před instalací držáku zkontrolujte kompletnost montážní sady a ujistěte se, že neobsahuje žádné vadné nebo poškozené díly.





3. Další potřebné nástroje



Upozornění

Nikdy nemontujte držák sami. Přivíte si pomoc a podporu!



4. Bezpečnostní pokyny

Výstraha



- Vzhledem k velkému množství koncových zařízení a různým stavebním konstrukcím nemusí být přiložená montážní sada vhodná pro všechny možnosti.
 - V některých zvláštních případech se může stát, že jsou šrouby pro instalaci koncového přístroje na držák příliš dlouhé.
 - Před montáží svého koncového zařízení si přečtěte návod k použití. Zpravidla obsahuje informace o typu a rozměrech vhodného upevňovacího materiálu.
 - Pokud dodaná montážní sada neobsahuje vhodný upevňovací materiál pro montáž Vašeho koncového zařízení, obstarajte si jej ve specializovaném obchodě.
 - Při montáži nikdy nepoužívejte násilí nebo velkou sílu. Můžete tak poškodit vaše koncové zařízení nebo držák.
 - V případě pochybností se za účelem montáže tohoto výrobku obraťte na vyškolený odborný personál a nezkoušejte to sami!
- Po montáži výrobku a zařízení, které je na něm umístěno, zkontrolujte jejich dostatečnou pevnost a provozní bezpečnost.
 - Pevnost a provozní bezpečnost kontrolujte pravidelně (nejméně jednou za čtvrt roku).
 - Dbejte na to, aby nedošlo k překročení maximální přípustné nosnosti výrobku a nebyla umístěna zátěž, která překračuje maximální přípustné rozměry.
 - Dbejte na to, aby byl výrobek zatěžován rovnoměrně.
 - V blízkosti umístění zátěže udržujte bezpečnostní odstup (v závislosti na modelu).
 - V případě poškození výrobku ihned odstraňte umístěnou zátěž a výrobek již dále nepoužívejte.
 - Na výrobek neupevňujte žádné další předměty.

5. Oblast použití a specifikace

- Držák je určen k upevnění plochých obrazovek pro soukromé, nekomerční použití v domácnosti.
- Držák je určen pouze pro užívání uvnitř budov.
- Držák používejte výlučně k jeho stanovenému účelu.



6. Příprava montáže a montáž

Upozornění



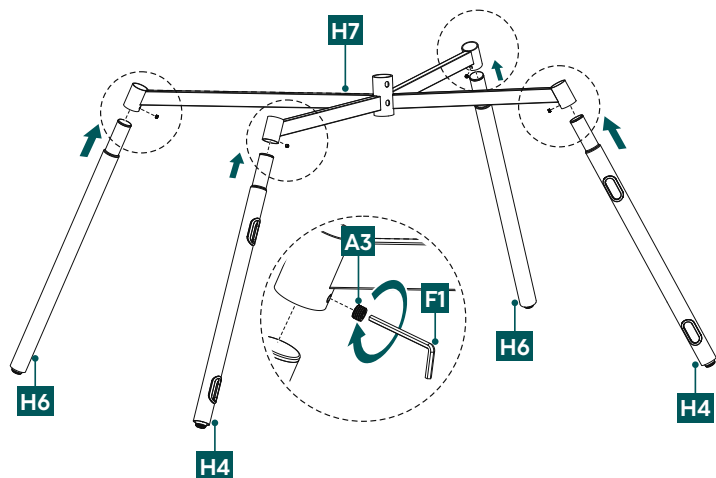
- Nikdy nemontujte držák sami. Přizvěte si pomoc a podporu!
- Různé koncová zařízení mají různé možnosti připojení kabelů a dalších zařízení. Před instalací zkontrolujte, zda jsou potřebné přípojky po montáži dostupné.
- V závislosti na výrobku a způsobu montáže nebudete potřebovat celou montážní sadu. Je také možné, že i při správné montáži Vám zůstanou nepotřebné šrouby a jiné malé součástky. Uchovejte je spolu s návodem k použití na bezpečném místě pro pozdější potřebu (prodej výrobku, stěhování, přestavba držáku, nový TV atd.).

Výstraha

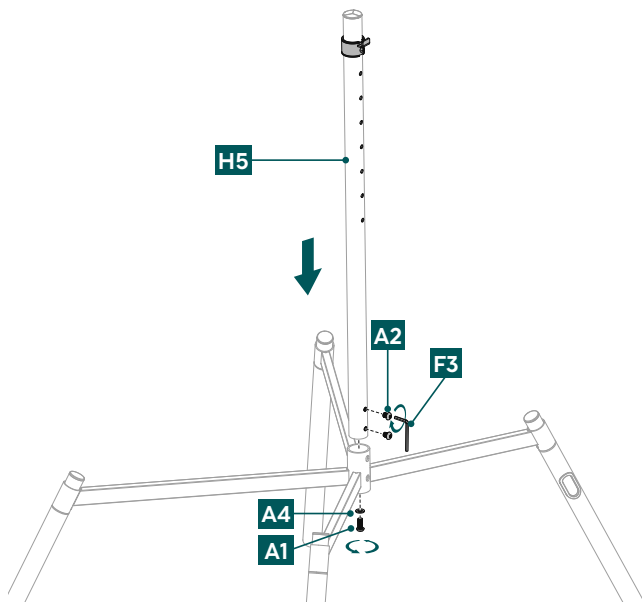


- Produkt stavte pouze na rovné, neklouzavé plochy s dostatečnou nosností pro produkt a pro přístroj, který je k němu připevněný.
- Dbejte na to, aby děti nepoužívaly výrobek k lezení.
- Upozorňujeme, že kolečka výrobku mohou na podkladu způsobit otlaky. To závisí na hmotnostním zatížení a stabilitě povrchu na místě instalace.
- Upozorňujeme, že pozdější nastavení výšky je možné pouze po demontáži zavěšení.

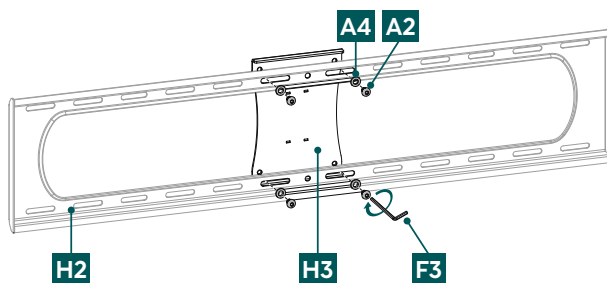
6.1 Příprava montáže



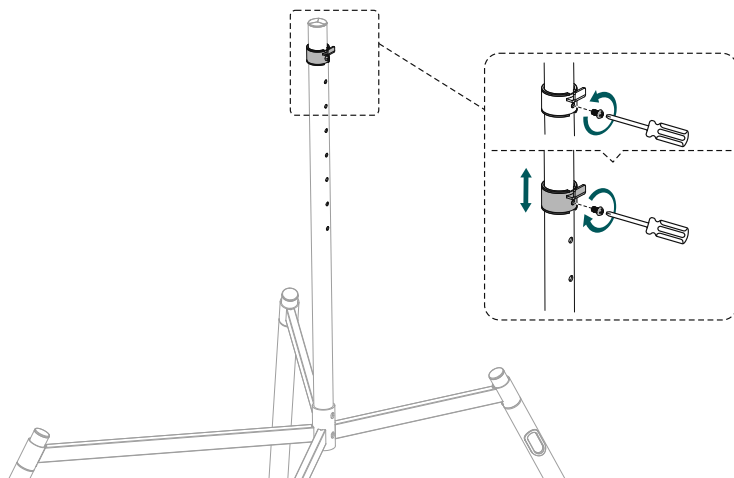
- Nejprve spojte čtyři opěrné nohy [H6] (2x) a [H4] (2x) se spojovacím prvkem [H7]. Ujistěte se, že obě opěrné nohy [H4], které jsou opatřeny otvory pro vedení kabelů, jsou umístěny vedle sebe a směřují ven k zadní straně televizoru.
- Každý jednotlivý díl zafixujte pomocí závitového kolíku [A3]. Použijte přitom inbusový klíč [F1].



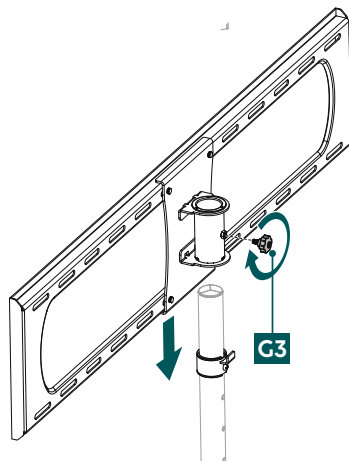
- V dalším kroku namontujte upevňovací sloupek [H5] na spojovací prvek [H7].
- Upevňovací sloupek [H5] zafixujte dole pomocí podložky [A4] a šroubu [A1], jak je znázorněno výše. Vpředu dvěma šrouby [A2]. Použijte přitom inbusový klíč [F3].



- Upevněte spojovací prvek [H3] k držáku TV [H2] pomocí šroubu [A2] a podložky [A4]. Použijte k tomu inbusový klíč [F3].



- Pomocí šroubováku uvolněte zajišťovací prvek, jak je znázorněno výše.
- Umístěte zajišťovací prvek do požadované výšky přizpůsobené velikosti vašeho televizoru a znovu jej zafixujte pomocí šroubováku.
- Pozor: Před umístěním televizní obrazovky bezpodmínečně zajistěte zajišťovací prvek!

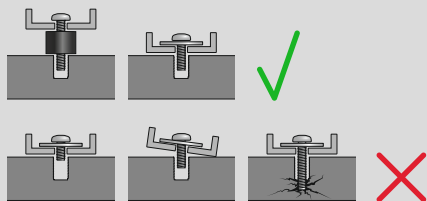


- Nasadte TV držák na upevňovací sloupek. Zajistěte jej šroubem s rukojetí [G3].



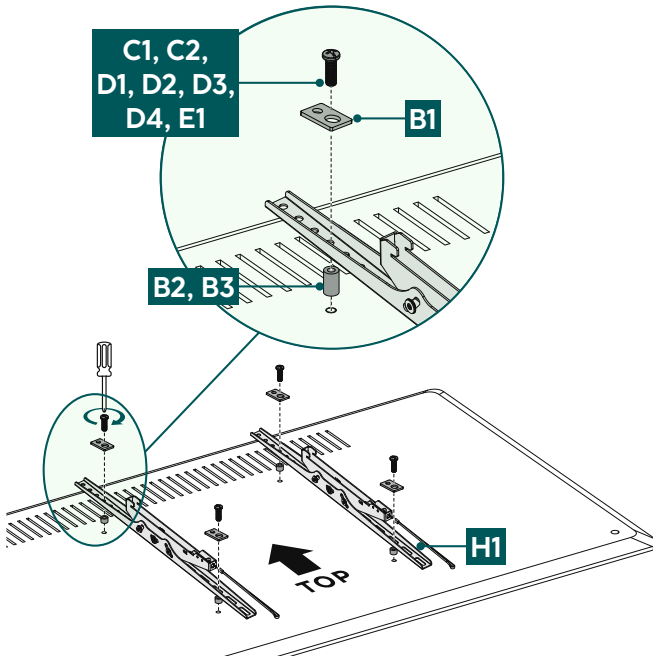
6.2 Montáž na televizor

Upozornění

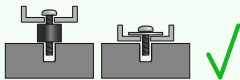
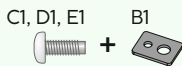


- Vzhledem k rozmanitosti koncových zařízení, která jsou na trhu k dispozici, není možné popsat všechny varianty montáže.
- Dbejte na to, aby byl držák rovně nasazen na zadní straně televizoru.
- Pro vyrovnání nerovností na zadní straně TV použijte příložené rozpěrky.
- Upozorňujeme, že všechny šrouby mají správnou délku a montují se ručně.

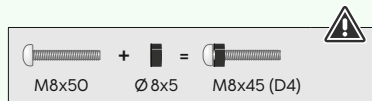
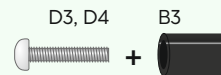
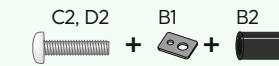
6.3 Montáž ramen VESA na zadní stranu televizoru



Zadní strana **plochého** televizoru



Zadní strana **zakřiveného** televizoru

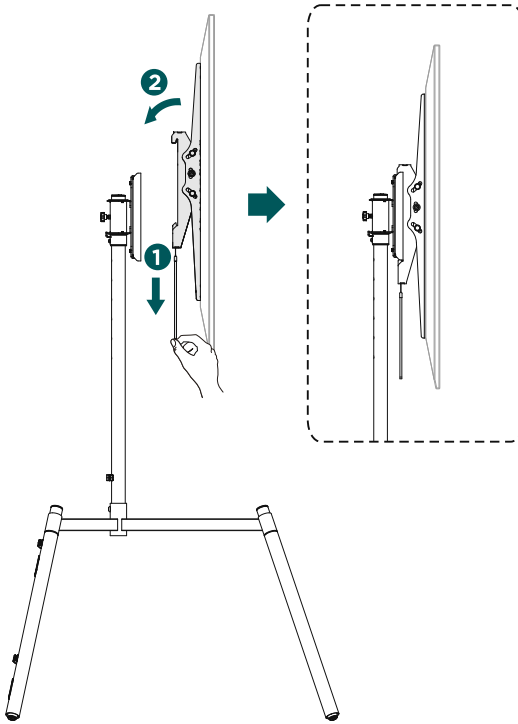


- Namontujte ramena VESA [H1] na zadní stranu svého televizoru.
- Dávejte pozor, abyste ramena VESA správně vyrovnali. Oba háčky musí směřovat dolů.
- Dbejte na výše uvedenou kombinaci šroubu, podložky a distanční vložky pro Váš plochý nebo zakřivený televizor.



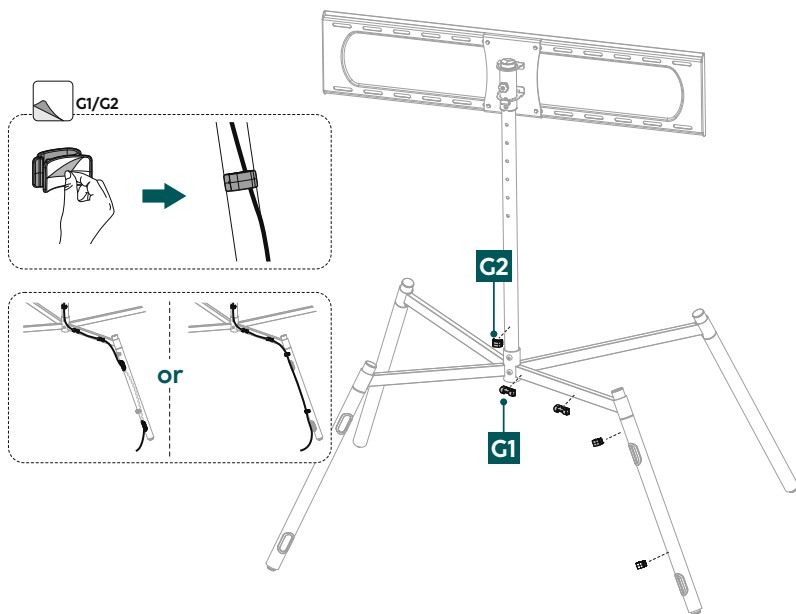
6.4 Montáž televizoru na TV stojan

Prizvěte si další lidi na pomoc a podporu při následujícím montážním kroku.



- Zavěste televizor s namontovanými rameny VESA, jak je znázorněno výše, na TV držák, dokud slyšitelně nezacvaknou.

6.5 Montáž organizéru kabelů



- Upevněte dodané kabelové spony [G1] a [G2] tak, že odstraníte ochrannou fólii ze samolepicího zadní strany, zarovnáte spony na požadované místo a poté pevně zatlačíte.
- Po montáži televizoru použijte předmontované kabelové spony k uspořádání kabelů. Můžete použít pouze kabelové spony nebo můžete kabely pro jejich uložení částečně protáhnout otvory na obou zadních opěrných nohách, které jsou k tomu určeny.



7. Nastavení a údržba

Upozornění

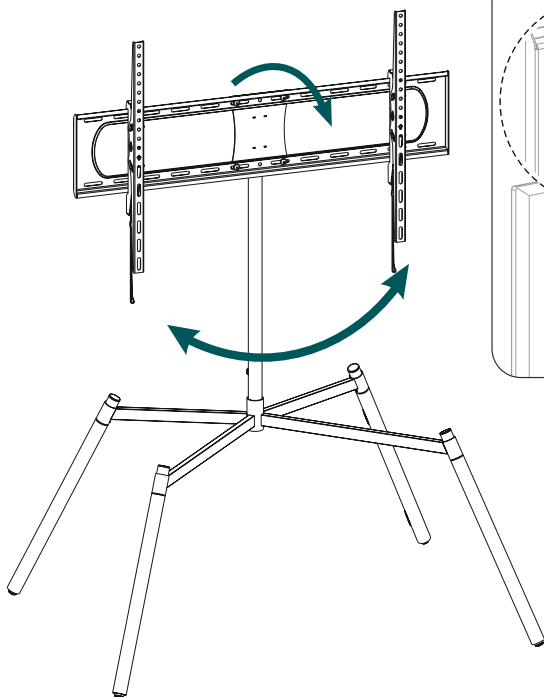
Nikdy neměňte nastavení držáku sami. Přizvěte si pomoc a podporu!

Upozornění – Naklápěcí/plně pohyblivé držáky

- Při montáži a při instalaci dbejte na to, aby nedošlo ke stlačení nebo poškození elektrických vedení.
- Dbejte na to, aby nebyl výrobek zatěžován asymetricky a nebyla překročena maximální povolená nosnost.

- V pravidelných intervalech (minimálně čtvrtletně) kontrolujte pevnost a provozní bezpečnost držáku a zátěže na něm upevněné.
- Čištění pouze vodou nebo běžnými čisticími prostředky.

8. Možnosti nastavení



TV 7x
možnost nastavení
výšky



otočný o
180°



sklopný
-10°/+5°

Odpor pro nastavení naklonění a pohyb stranou lze dodatečně nastavit pomocí příslušných šroubů **(a + b)**.

(a) Pro nastavení sklonu povolte boční upevňovací šrouby, nastavte požadovaný sklon a v případě potřeby je znovu utáhněte (v závislosti na požadovaném odporu sklonu). K tomu použijte příložený inbusový klíč [F2].

(b) Chcete-li nastavit natáčení, mírně povolte šroub s rukojetí, přesuňte televizor do požadované polohy a šroub znovu utáhněte (v závislosti na požadovaném odporu pro natáčení).



9. Technické údaje

Maximální nosnost:	50 kg
Úhlopříčka obrazovky:	152,0 – 228,6 cm (US: 60" - 90")
Akční rozsah:	až 180°
Sklon:	-10°/+5° (podle zařízení)
Šířka:	117,0 cm
Výška:	140,0 cm
Hloubka:	85,5 cm
Uchytení:	podle standardu VESA: 200 x 200 200 x 300 200 x 400 300 x 200 300 x 300 300 x 400 400 x 200 400 x 300 400 x 400 400 x 600 600 x 200 600 x 300 600 x 400 600 x 600 700 x 400 800 x 400 800 x 500 800 x 600 900 x 600



10. Vyloučení záruky

Společnost Hama GmbH & Co KG nepřebírá žádnou odpovědnost nebo záruku za škody vzniklé neodbornou instalací, montáží a neodborným použitím výrobku nebo nedodržováním návodu k použití a/nebo bezpečnostních pokynů.

11. Servis a podpora

V případě dotazů k výrobku se laskavě obraťte na poradenství k výrobkům Hama.

Horká linka: +49 9091 502-0 (německy/anglicky)

Další informace k podpoře naleznete zde: <https://hama.com>

12. Záruční podmínky

Na tento výrobek poskytuje společnost HAMA GmbH & Co KG prodlouženou záruku výrobce na bezporuchovost, použitelnost, kvalitu zpracování a trvanlivost použitých materiálů po dobu 10 let. Ze záruky je vyloučena kompatibilita výrobku s budoucími standardy dále vyvíjeného hardwaru.

Společnost Hama GmbH & Co KG ve stanovené lhůtě bezplatně odstraní oprávněnou záruční reklamaci podle vlastního uvážení, a to buď opravou, nebo výměnou.

Záruční doba začíná běžet dnem zakoupení tohoto výrobku a platí v celé EU.

Poskytnutá záruka doplňuje vaše zákonná práva a nemá na ně vliv. Záruka se nevztahuje na poškození způsobená nesprávným používáním, běžným opotřebením, působením chemikálií nebo vyšší mocí, jakož i na zásahy nebo opravy provedené vámi nebo třetími stranami.

Dále je ze záruky vyloučeno příslušenství, které není součástí základního vybavení výrobku (reklamní díly).

V případě reklamace nás prosím kontaktujte na adrese Hama GmbH & Co KG, Dresdner Str. 9, 86653 Monheim, Německo, a přiložte doklad o koupi. Můžete nás také kontaktovat na adrese www.hama.de nebo na telefonním čísle 09091/502-0.