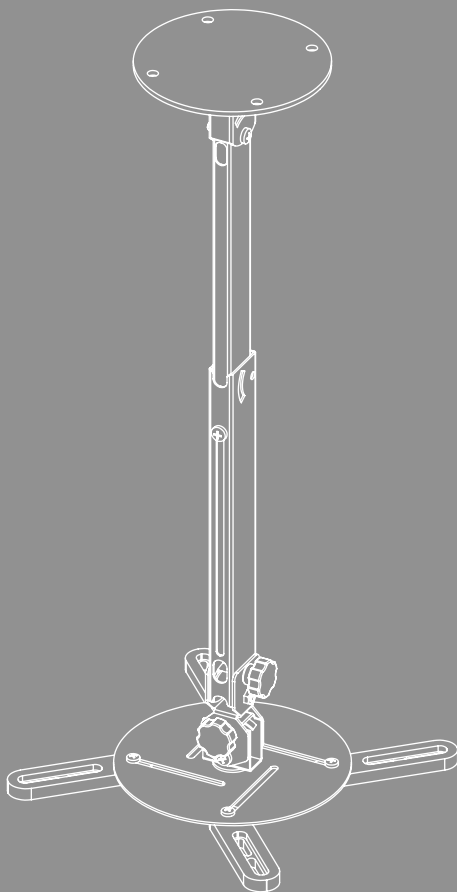


DRŽIAK PROJEKTORA





Obsah

1. Vysvetlenie výstražných symbolov a upozornení	3
2. Obsah balenia	4
3. Dodatočne potrebný nástroj	4
4. Bezpečnostné upozornenia	5
5. Oblasť použitia a špecifikácie	5
6. Príprava na montáž a montáž	6
6.1 Montáž na stenu/strop	7
6.1.1 Príprava zamýšľanej montážnej plochy	7
6.2 Príprava na montáž	8
6.2.1 Zloženie dosky držiaka	8
6.3 Montáž ramien držiaka na držiak projektora	9
6.3.1 Montáž dosky držiaka na držiak	10
6.4 Montáž s teleskopickými ramenami	11
6.4.1 Pripevnenie teleskopických ramien k držiaku (montáž na strop)	11
6.4.2 Pripojenie projektora k teleskopickému ramenu (stropný držiak)	11
6.4.3 Pripevnenie teleskopických ramien k držiaku (upevnenie na stenu)	12
6.4.4 Pripevnenie upevňovacích ramien k teleskopickému ramenu (montáž na stenu)	12
7. Nastavenie a údržba	13
8. Možnosti nastavení	13
9. Technické údaje	14
10. Vylúčenie zodpovednosti	15
11. Servis a podpora	15
12. Záručné ustanovenia	15



SK Návod na obsluhu

Ďakujeme, že ste sa rozhodli pre výrobok Hama!

Vyhradte si čas na úplné prečítanie všetkých nasledujúcich pokynov a upozornení. Uchovajte tento návod na obsluhu pre prípadné budúce použitie. Ak zariadenie predávate, odovzdajte novému majiteľovi krátky návod s obrázkami, ako aj bezpečnostné pokyny v tlačenej podobe.

1. Vysvetlenie výstražných symbolov a upozornení

Výstraha



Tento symbol označuje bezpečnostné upozornenia, ktoré poukazujú na určité riziká a nebezpečenstvá.

Upozornenie

















Tento symbol označuje dodatočné informácie alebo dôležité poznámky.



2. Obsah balenia

- Držiak projektora
- Montážna súprava
- Bezpečnostné pokyny, krátky návod s obrázkami

Montážna súprava

A1 	8x65 (x4)	C3 	M8x35 (x2)
A2 	10x60 (x4)	D1 	M6x14 (x6)
B1 	M6x16 (x1)	D2 	M6 (x5)
B2 	M8 (x1)	E1 	M3x14 (x4)
B3 	M6 (x4)	E2 	M4x14 (x4)
C1 	M6 (x2)	E3 	M5x14 (x4)
C2 	M6x35 (x3)	E4 	M4 (x4)

* M8x50 + Ø8x5 = M8x45

Upozornenie



Pred inštaláciou držiaka skontrolujte kompletnosť montážnej súpravy a uistite sa, že neobsahuje žiadne chybné alebo poškodené diely.

3. Dodatočne potrebný nástroj



Upozornenie



Držiak nikdy nemôže montovať jedna osoba. Zavolajte si podporu a pomoc!



4. Bezpečnostné upozornenia

Výstraha



- Vzhľadom na veľké množstvo koncových zariadení a rôzne stavebné konštrukcie nemusí byť priložený montážny set vhodný pre všetky možnosti.
- V niektorých špeciálnych prípadoch sa môže stať, že sú skrutky pre inštaláciu koncového prístroja na držiak príliš dlhé.
- Myslite na to, že dodané príchytky sú schválené iba pre materiály z plných, dutých a panelových stavebných materiálov.
- Pred montážou si prečítajte návod na obsluhu svojho koncového zariadenia. Tento spravidla uvádza informácie o druhu a rozmeroch vhodných upevňovacích materiálov.
- Zakúpte si vhodný upevňovací materiál na upevnenie koncového zariadenia v špecializovanom obchode, ak nie je súčasťou dodanej montážnej súpravy.
- Pri montáži nikdy nepoužívajte násilie alebo veľkú silu. Môžete tak poškodiť koncové zariadenie alebo držiak.
- V prípade pochybností ohľadne montáže tohto výrobku sa obráťte na vyškolený odborný personál a neskúšajte to sami!

- Výrobok nemontujte na miesta, pod ktorými by sa mohli nachádzať osoby.
- Po inštalácii výrobku a k nemu pripenej záťaži skontrolujte dostatočnú pevnosť a prevádzkovú bezpečnosť.
- Túto kontrolu opakujte v pravidelných intervaloch (minimálne štvrtročne).
- Dbajte na to, aby nebola prekročená maximálna prípustná nosnosť výrobku a nebola na ňom umiestnená záťaž, ktorá prekračuje maximálne prípustné miery.
- Dbajte na to, aby bol výrobok zaťažovaný rovnomerne.
- V blízkosti umiestnenej záťaže udržiajte bezpečnostný odstup (v závislosti od modelu).
- Pri poškodení výrobku ihneď odstráňte pripustenú záťaž a výrobok ďalej nepoužívajte.
- Na výrobok nepripevňujte žiadne ďalšie predmety.

5. Oblasť použitia a špecifikácie

- Držiak je určený iba na používanie vo vnútorných priestoroch.
- Držiak používajte iba na účel, na ktorý je určený.



6. Príprava na montáž a montáž

Upozornenie



- Držiak nikdy nemôže montovať jedna osoba. Zavolajte si podporu a pomoc!
- Rozličné koncové zariadenia majú rôzne možnosti pripojenia pre kabeláž a ďalšie zariadenia. Pred inštaláciou skontrolujte, či budú po montáži dostupné potrebné prípojky.
- V závislosti od výrobku a spôsobu montáže nemusíte potrebovať celú montážnu súpravu. Preto je možné, že aj pri správnej montáži zvýšia nepotrebné skrutky a iné drobné súčiastky. Uchovajte ich spolu s týmto návodom na obsluhu na bezpečnom mieste na neskoršie použitie (predaj výrobku, sfahovanie, prestavba držiaka, nový TV atď.).

Výstraha



- Nezabudnite, že držiaky sú vhodné výlučne na montáž na steny.
- Pred inštaláciou bezpodmienečne skontrolujte, či je stena, na ktorú chcete výrobok namontovať, vhodná z hľadiska jeho hmotnosti. Ubezpečte sa, že sa v mieste montáže na stene nenachádzajú elektrické káble, plynové alebo vodovodné potrubie ani iné vedenia.

Poznámka – hmoždinka Fischer



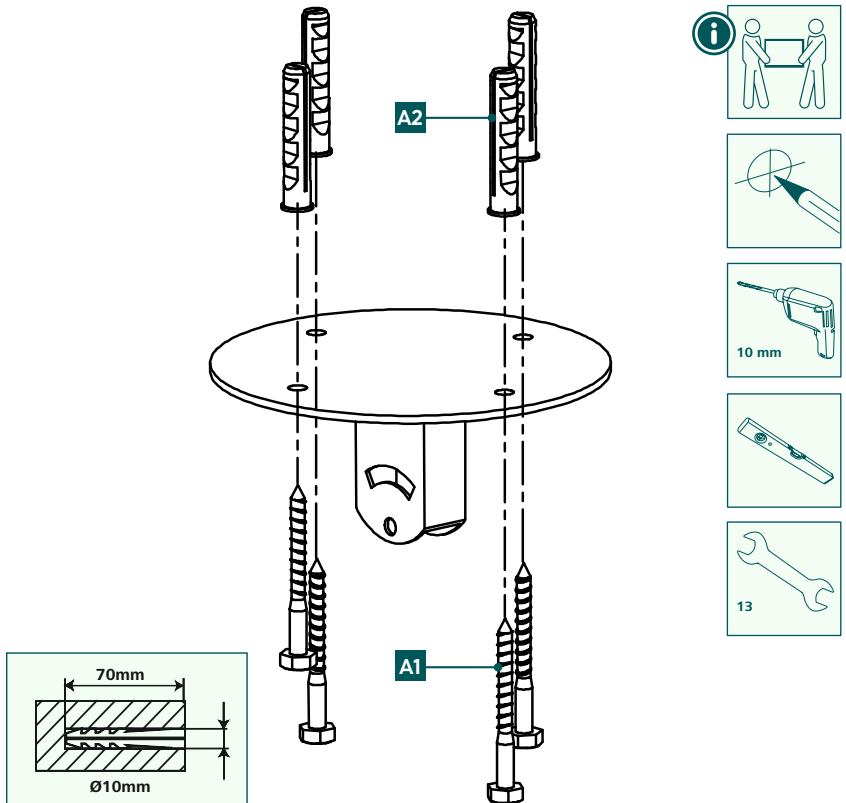
Dodávané hmoždinky Fischer sú schválené pre nasledovné stavebné materiály:

- Betón
- Sadrokartón a sadrovláknitá doska
- Vysoká tehla
- Dutý blok z ľahkého betónu
- Duté stropy z tehál a betónu
- Vápenno-piesková dierovaná tehla
- Vápenno-piesková tehla
- Prírodný kameň
- Pórobetón
- Drevotrieska
- Sadrové panely
- Pevný kameň z ľahkého betónu
- Plná tehla

6.1 Montáž na stenu/strop

6.1.1 Príprava zamýšľanej montážnej plochy

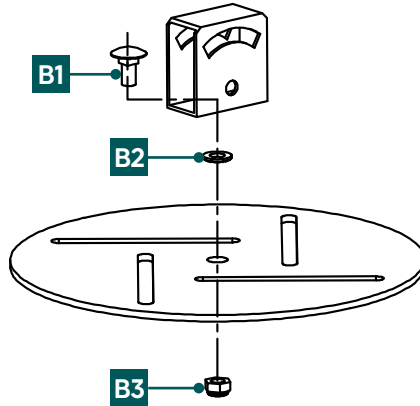
Pri nasledujúcich montážnych krokoch si zabezpečte podporu a pomoc od iných ľudí.



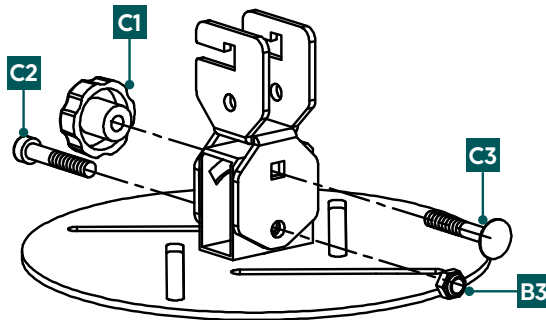
- Najprv použite držiak ako šablónu a v prípade potreby ju zmerajte, aby ste sa uistili, že poloha je správna. Na kontrolu horizontálnej a vertikálnej orientácie držiaka na strope použite vodováhu. Teraz označte otvory na strope.
- Na pripevnenie projektorového držiaka k stropu potrebujete vrtáčku a vrtací nadstavec s priemerom 10 mm. Dbajte na to, aby bol vrtací nadstavec je vhodný pre zamýšľaný strop. Hĺbka otvoru by mala byť 70 mm .
- Aby ste zaistili bezpečné držanie, vysajte vrtacie otvory vysávačom tak, aby bol vrtací otvor bez vrtania prachu. Teraz vložte hmoždinky [A2] do vyvrtaného otvoru tak, aby bol zarovnaný s otvorom.
- Projektorový držiak pripevnite k stropu pomocou priloženého montážneho materiálu (hmoždinka [A2] a skrutka [A1] 8 x 65 mm), ako je znázornené vyššie.

6.2 Príprava na montáž

6.2.1 Zloženie dosky držíaka

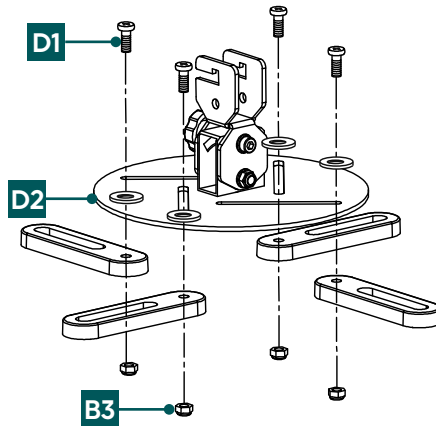


- Ako je znázornené, pripevnite sklopný kĺb k doske držíaka pomocou skrutky [B1], podložky [B2] a skrutkovej matice [B3]. Pri montáži musí byť upevňovacia skrutka upevnená tak, aby sa držiak mohol otáčať.



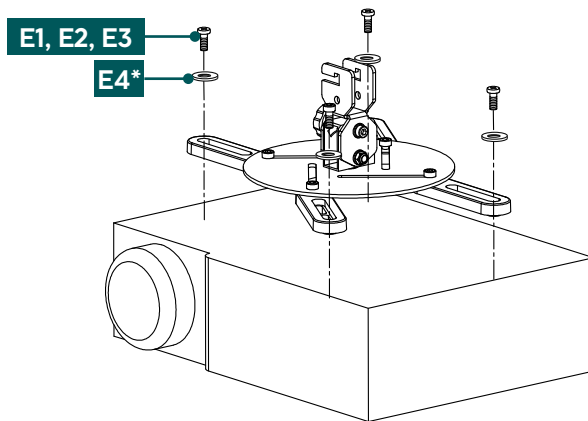
- Pripevnite hák držíaka k sklopnému kĺbu, ako je znázornené vyššie.
- Najskôr namontujte skrutku [C2] a skrutkovaciu maticu [B3] do spodného (okružleho) otvoru.
- Potom upevnite skrutku rukoväte* [C1] skrutkou [C3] do horného (štvorcového) otvoru.

*Počas inštalácie musí byť upevňovacia skrutka upevnená tak, aby sa držiak mohol otáčať.



- Pripevnite ramená držáka k doske držáka ich upevnením pomocou skrutiek [D1], podložiek [D2] a skrutkovacích matic [B3] podľa obrázka.
- Neufahajte skrutky, aby bolo možné v nasledujúcom kroku montážne ramená individuálne prispôbiť príslušnému projektoru.

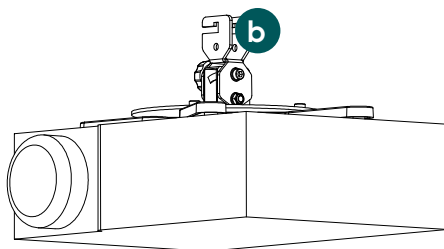
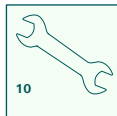
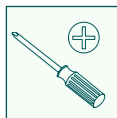
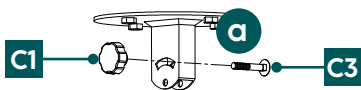
6.3 Montáž ramien držáka na držiak projektoru



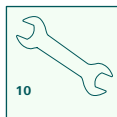
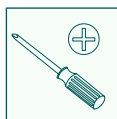
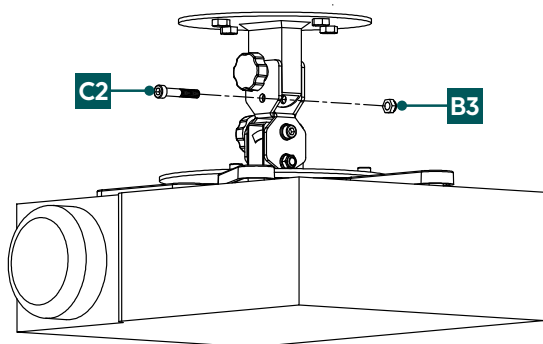
* E4 sa vyžaduje len pre skrutky E1 a E2

- Pripevnite dosku držáka k projektoru. Dodržiavajte vyššie uvedenú kombináciu skrutky a podložky pre váš projektor.
- Teraz utiahnite všetky [D] a [E] skrutky dosky držáka.

6.3.1 Montáž dosky držiaka na držiak



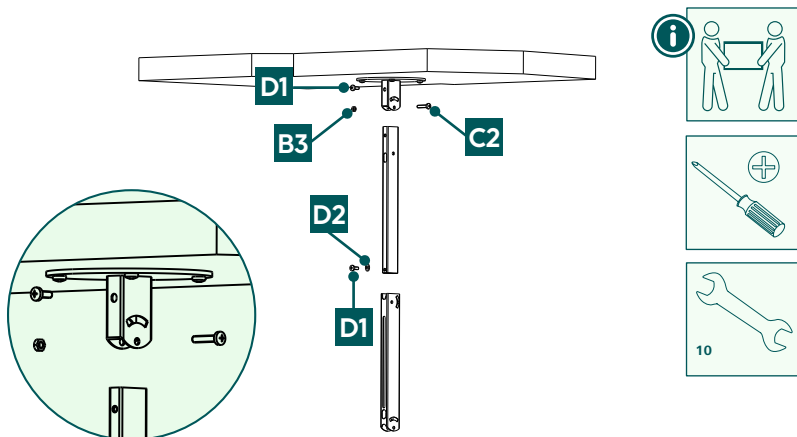
- a) Pripevnite skrutku rukoväte [C1] k hornému otvoru pomocou skrutky [C3].
- b) Zaveste háčik dosky držiaka na skrutku [C3].



- Potom upevnite držiak do spodného skrutkovacieho otvoru pomocou skrutky [C2] a skrutkových matic [B3].

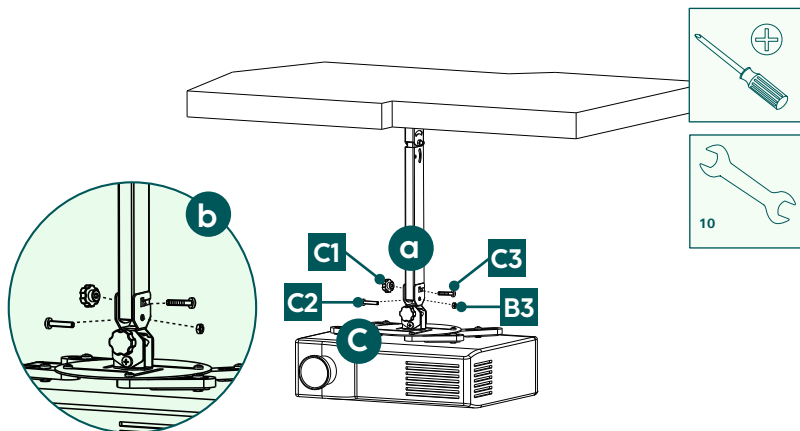
6.4 Montáž s teleskopickými ramenami

6.4.1 Pripevnenie teleskopických ramien k držiaku (montáž na strop)



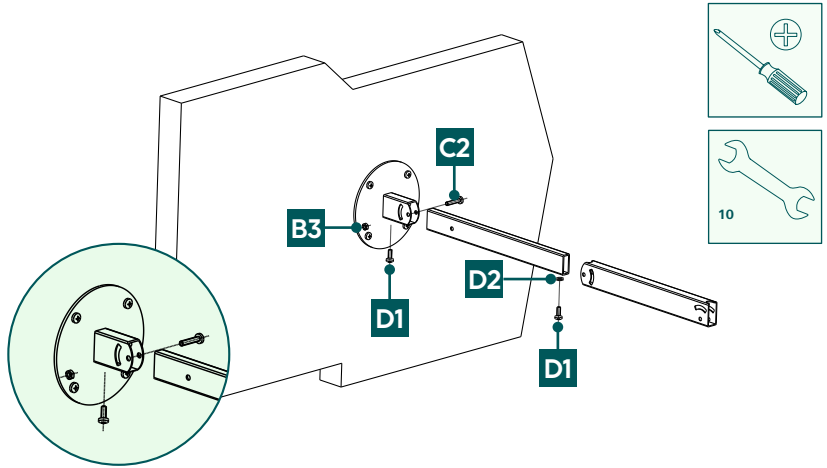
- Namontujte tyč (bez pozdĺžneho otvoru na boku) na držiak, ako je znázornené vyššie. Na to použite skrutku [D1] a skrutku [C2] so skrutkovacou maticou [B3]. V ďalšom kroku pripievrite druhú časť teleskopickej tyče (priebežná drážka na strane) pomocou skrutky [D1] a podložky [D2].

6.4.2 Pripojenie projektora k teleskopickému ramenu (stropný držiak)



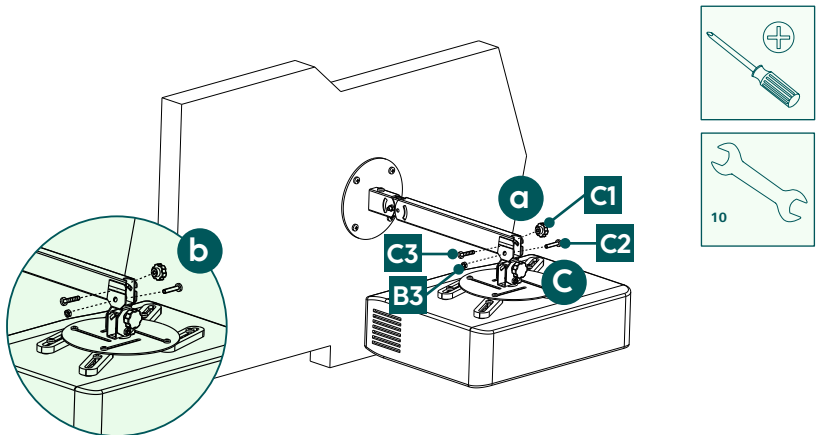
- a) Pripievrite skrutku rukoväte [C1] k hornému otvoru pomocou skrutky [C3].
- b) Teraz zaveste háčik dosky držiaka na skrutku [C3].
- c) Potom upevnite držiak do spodného skrutkovacieho otvoru na oboch stranách pomocou skrutky [C2] a skrutkovej matice [B3].

6.4.3 Pripevnenie teleskopických ramien k držiaku (upevnenie na stenu)



- Namontujte tyč (bez pozdĺžneho otvoru na boku) na držiak, ako je znázornené vyššie. Na to použite skrutku [D1] a skrutku [C2] so skrutkovacou maticou [B3]. Teraz pripevnite druhú časť teleskopickej tyče (pomocou priebežnej drážky na strane) pomocou skrutky [D1] a podložky [D2].

6.4.4 Pripevnenie upevňovacích ramien k teleskopickému ramenu (montáž na stenu)



- Pripevnite skrutku rukoväte [C1] k hornému otvoru pomocou skrutky [C3].
- Teraz zaveste háčik dosky držiaka na skrutku [C3].
- Potom upevnite držiak do spodného skrutkovacieho otvoru na oboch stranách pomocou skrutky [C2] a skrutkovacej matice [B3].

7. Nastavenie a údržba

Upozornenie

Držiak nikdy nemôže nastavovať jedna osoba. Zavolajte si podporu a pomoc!

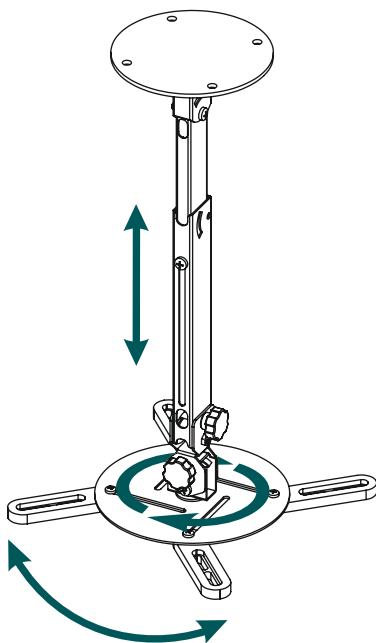


Upozornenie – Sklopiteľné/plne pohyblivé držiaky

- Pri inštalácií a nastavovaní dbajte na to, aby ste nestlačili alebo nepoškodili elektrické vedenia.
 - Dbajte na to, aby výrobok nebol pri nastavovaní zatažovaný asymetricky a nebola pritom prekročená maximálna prípustná nosnosť.
- V pravidelných intervaloch (aspoň štvrtročne) kontrolujte pevnosť a prevádzkovú bezpečnosť držiaka a zataženia, ktoré je k ňom pripojené.
- Čistenie len vodou alebo bežnými domácimi čističmi.



8. Možnosti nastavení



360°
Otočný



455 – 634 mm
výškovo
nastaviteľné



-/+ 30°
nakloniteľné

- Na otočenie nie je potrebné uvoľňovať žiadne skrutky.
- Ak chcete nastaviť sklon, mierne pootvorte skrutku rukoväte, nastavte požadovaný sklon a skrutku opäť bezpečne upevnite.
- Ak chcete nastaviť výšku, mierne povoľte skrutku [D1] na teleskopickej tyči, nastavte požadovanú výšku a skrutku opäť bezpečne upevnite.



9. Technické údaje

Maximálna nosnosť:	15 kg
Vzdialenosť medzi závitovými otvormi:	do 320 mm
Vzdialenosť stropu:	13,0 – 63,5 cm
Rozsah otáčania:	do 360°
Naklonenie dosky projektora:	-/+ 30° (v závislosti od zariadenia)
Sklon nosného ramena:	-/+ 90° (v závislosti od zariadenia)



10. Vylúčenie zodpovednosti

Hama GmbH & Co KG nepreberá žiadnu zodpovednosť a neposkytuje záruku za škody vyplývajúce z neodbornej inštalácie, montáže alebo neodborného používania výrobku alebo z nerešpektovania návodu na obsluhu a/alebo bezpečnostných upozornení.

11. Servis a podpora

S otázkami týkajúcimi sa výrobku sa obráťte na poradenské oddelenie Hama.

Horúca linka: +49 9091 502-0 (nem./angl.)

Ďalšie informácie o podpore nájdete tu: www.hama.com

12. Záručné ustanovenia

Spoločnosť HAMA GmbH & Co KG poskytuje na tento výrobok rozšírenú záruku výrobcu na bezchybnosť, použiteľnosť, spracovanie a životnosť použitých materiálov počas obdobia 10 rokov. Záruka sa netýka kompatibility výrobku s budúcimi štandardmi zdokonaleného hardvéru.

Počas uvedeného obdobia spoločnosť Hama GmbH & Co KG odstráni oprávnený nárok na záruku podľa vlastného uváženia zdarma buď opravou alebo výmenou.

Záručné obdobie začína dátumom kúpy tohto výrobku a platí v celej EÚ.

Poskytnutá záruka dopĺňa zákonné práva a nedotýka sa ich. Záruka sa netýka poškodení, ktoré vzniknú v dôsledku nesprávneho použitia, normálneho opotrebovania, vplyvu chemikálií alebo vyššej moci, ako aj v dôsledku zásahov a opráv vykonaných vami alebo tretími osobami.

Okrem toho sa záruka netýka dielov príslušenstva, ktoré nepatria k základnej výbave výrobku (promočné diely).

V záručnom prípade nám napíšte na adresu Hama GmbH & Co KG, Dresdner Str. 9, 86653 Monheim a priložte doklad o kúpe. Môžete nás tiež kontaktovať na internetovej stránke www.hama.de alebo telefonicky na čísle 09091/502-0.