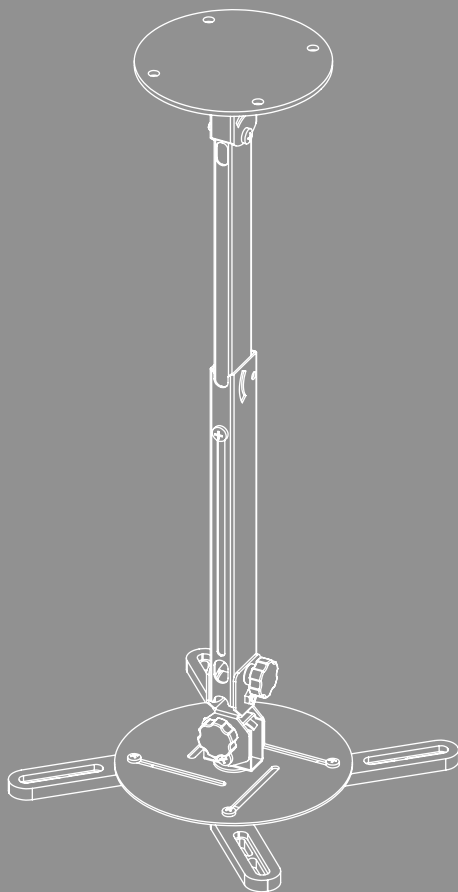


UCHWYT DO PROJEKTORA





Spis treści

1. Objaśnienie symboli ostrzegawczych i wskazówek	3
2. Zawartość opakowania	4
3. Dodatkowo wymagane narzędzia	4
4. Wskazówki dotyczące bezpieczeństwa	5
5. Zakres zastosowania i specyfikacje	5
6. Przygotowanie do montażu i montaż	6
6.1 Montaż na ścianie/suficie	7
6.1.1 Przygotowanie powierzchni montażowej	7
6.2 Przygotowanie do montażu	8
6.2.1 Montaż płyty uchwytowej	8
6.3 Montaż ramion uchwytowych na uchwycie projektora	9
6.3.1 Montaż płyty uchwytowej na uchwycie	10
6.4 Montaż z ramionami teleskopowymi	11
6.4.1 Mocowanie ramion teleskopowych na uchwycie (montaż sufitowy)	11
6.4.2 Mocowanie projektora na ramieniu teleskopowym (montaż sufitowy)	11
6.4.3 Mocowanie ramion teleskopowych na uchwycie (montaż ścienny)	12
6.4.4 Mocowanie ramion montażowych na ramieniu teleskopowym (montaż ścienny)	12
7. Regulacja i konserwacja	13
8. Możliwości ustawienia	13
9. Dane techniczne	14
10. Wyłączenie odpowiedzialności z tytułu gwarancji	15
11. Serwis i pomoc techniczna	15
12. Warunki gwarancji	15



PL Instrukcja obsługi

Dziękujemy za zakup produktu firmy Hama!

Prosimy poświęcić czas na przeczytanie niniejszej instrukcji i podanych informacji w całości. Instrukcję należy przechowywać w bezpiecznym miejscu, aby móc z niej korzystać w przyszłości. W przypadku sprzedaży urządzenia należy przekazać nowemu właścicielowi ilustrowaną skróconą instrukcję obsługi oraz wskazówki bezpieczeństwa w formie drukowanej.

1. objaśnienie symboli ostrzegawczych i wskazówek

Ostrzeżenie



Niniejszy symbol stosuje się do wskazania zaleceń dotyczących bezpieczeństwa lub w celu zwrócenia uwagi na konkretne zagrożenia i niebezpieczeństwa.

Uwaga




Niniejszy symbol wskazuje na dodatkowe informacje i istotne uwagi.



2. Zawartość opakowania

- Uchwyt do projektora
- Zestaw montażowy
- Wskazówki bezpieczeństwa, ilustrowana skrócona instrukcja obsługi

Zestaw montażowy

A1		8x65 (x4)	C3		M8x35 (x2)
A2		10x60 (x4)	D1		M6x14 (x6)
B1		M6x16 (x1)	D2		M6 (x5)
B2		M8 (x1)	E1		M3x14 (x4)
B3		M6 (x4)	E2		M4x14 (x4)
C1		M6 (x2)	E3		M5x14 (x4)
C2		M6x35 (x3)	E4		M4 (x4)

* M8x50 + Ø8x5 = M8x45

Uwaga

Przed montażem uchwytu należy sprawdzić zestaw montażowy pod kątem kompletności i czy nie ma wadliwych lub uszkodzonych elementów.



3. Dodatkowo wymagane narzędzia



Uwaga

Nie montować uchwytu w pojedynkę. Należy poprosić o wsparcie i pomoc!





4. Wskazówki dotyczące bezpieczeństwa

Ostrzeżenie



- Ze względu na różnorodność dostępnych na rynku urządzeń końcowych i konstrukcji ścian istnieje możliwość, że dołączony zestaw montażowy nie będzie się nadawał do niektórych sposobów mocowania.
 - W niektórych rzadkich przypadkach może się zdarzyć, że śruby do zamocowania urządzenia końcowego na uchwycie będą za długie.
 - Dostarczone kołki są dopuszczone do stosowania w pełnych, pustych i płytowych materiałach budowlanych.
 - Przed montażem należy przeczytać instrukcję obsługi urządzenia końcowego. Informuje ona zazwyczaj o rodzaju i wymiarach odpowiedniego materiału mocującego.
 - Jeżeli materiał mocujący nie należy do zakresu dostawy dołączonego zestawu montażowego, w specjalistycznym sklepie należy nabyć odpowiedni materiał do mocowania urządzenia końcowego.
 - Podczas montażu nigdy nie wywierać nadmiernej siły. Może to uszkodzić urządzenie końcowe bądź uchwyt.
 - W razie wątpliwości zlecić montaż tego produktu wykwalifikowanym specjalistom oraz nie próbować wykonywać tych prac samodzielnie!
-
- Nie montować produktu w miejscach, pod którymi mogą przebywać osoby.
 - Po montażu produktu i przymocowanego do niego ciężaru należy sprawdzić dostateczną wytrzymałość i bezpieczeństwo pracy.
 - Kontrolę tę należy powtarzać w regularnych odstępach czasu (co najmniej raz na kwartał).
 - Nie przekroczyć maksymalnie dopuszczalnej nośności produktu ani nie mocować ciężaru, który przekracza maksymalnie dopuszczalne wymiary.
 - Nie obciążać produktu asymetrycznie.
 - Zachować odstęp bezpieczeństwa wokół przymocowanego ciężaru (zależnie od modelu).
 - W razie uszkodzenia produktu natychmiast usunąć zamocowany ciężar i nie stosować więcej produktu.
 - Nie należy mocować do produktu żadnych innych przedmiotów.

5. Zakres zastosowania i specyfikacje

- Uchwyt jest przeznaczony wyłącznie do użytku w pomieszczeniach.
- Uchwytu należy używać wyłącznie zgodnie z przeznaczeniem.



6. Przygotowanie do montażu i montaż

Uwaga



- Nie montować uchwytu w pojedynkę. Należy poprosić o wsparcie i pomoc!
- Różne urządzenia końcowe mają różne możliwości podłączenia okablowania i innych urządzeń. Przed montażem należy sprawdzić, czy po montażu nadal będą dostępne wymagane przyłącza.
- W zależności od produktu i rodzaju montażu nie jest potrzebny kompletny zestaw montażowy. Dlatego możliwe jest, że nawet jeśli montaż jest prawidłowy, mogą pozostać śruby i inne drobne części, które nie będą potrzebne. Należy je przechować razem z niniejszą instrukcją obsługi w bezpiecznym miejscu do późniejszego wykorzystania (sprzedaż produktu, przeniesienie, przebudowa uchwytu, nowy TV).

Ostrzeżenie



- Należy pamiętać, że uchwyty są przeznaczone wyłącznie do montażu na ścianach.
- Przed montażem należy koniecznie sprawdzić, czy przewidziana ściana wytrzyma ciężar mocowanego produktu, i upewnić się, że w miejscu montażu na ścianie nie są zainstalowane przewody elektryczne, rury wodne, gazowe bądź inne przewody.

Uwaga – kołki marki fischer



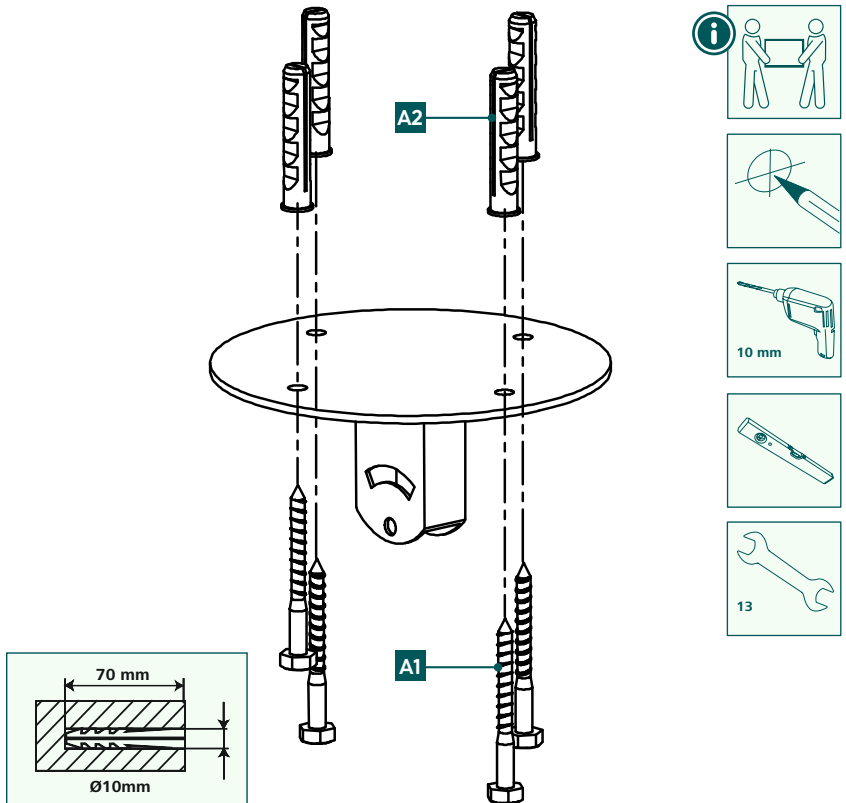
Dostarczone w zestawie kołki marki fischer są zatwierdzone dla następujących materiałów budowlanych:

- Beton
- Płyty gipsowo-kartonowe i gipsowo-włóknowe
- Cegła kratówka
- Pustak z betonu lekkiego
- Sufity z cegły dziurawki i betonu
- Pustak wapienno-piaskowy
- Blok pełny wapienno-piaskowy
- Kamień naturalny
- Beton komórkowy
- Płyty wiórowe
- Pełne płyty gipsowo-kartonowe
- Blok pełny z betonu lekkiego
- Cegła pełna

6.1 Montaż na ścianie/suficie

6.1.1 Przygotowanie powierzchni montażowej

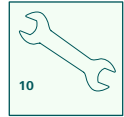
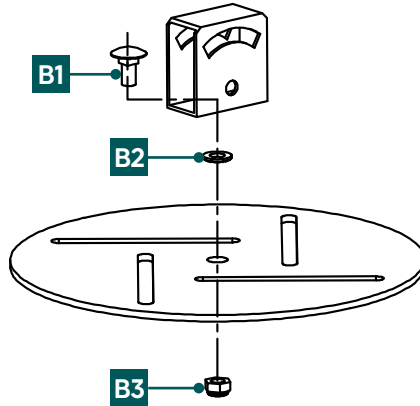
Do następujących etapów montażu należy poprosić o wsparcie i pomoc drugą osobę.



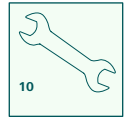
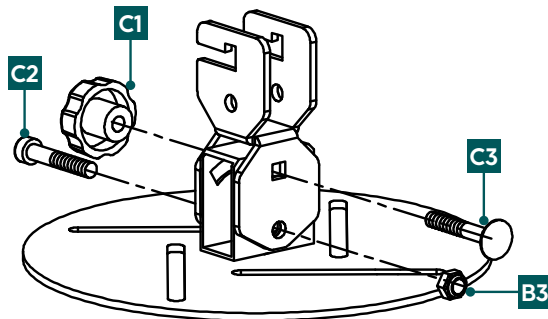
- Najpierw należy użyć uchwytu jako szablonu i wykonać dodatkowe pomiary, jeśli to konieczne, aby upewnić się, że pozycja jest prawidłowa. Za pomocą poziomicy należy sprawdzić wyrównanie uchwytu na sufitcie w poziomie i w pionie. Następnie zaznaczyć otwory na sufitcie.
- Do przymocowania uchwytu projektora do sufitu potrzebna jest wiertarka z wiertłem o średnicy 10 mm. Upewnić się, że uchwyt wiertarski jest odpowiedni do danego punktu na sufitcie. Głębokość otworu powinna wynosić 70 mm.
- Aby zagwarantować stabilne mocowanie, należy za pomocą ssawki odkurzacza odessać pył wiertniczy z wykonanych otworów. Następnie umieścić kołek [A2] w wywierconym otworze w taki sposób, aby zrównał się on z otworem.
- Przymocować uchwyt projektora do ściany/sufitu, jak pokazano powyżej, używając dołączonego w komplecie materiału montażowego (kołki rozporowe [A2], śruby 8x65 mm [A1]).

6.2 Przygotowanie do montażu

6.2.1 Montaż płyty uchwytowej

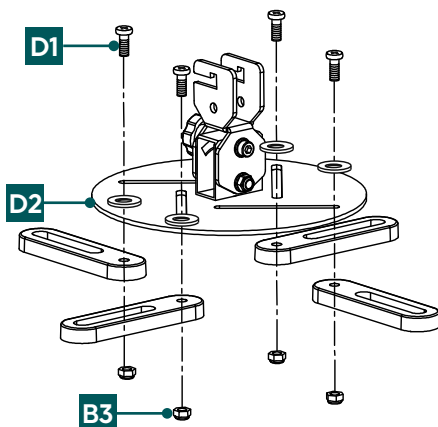


- Zamocować przegub regulacyjny, jak pokazano powyżej, na płycie uchwytowej za pomocą śruby [B1], podkładki [B2] i nakrętki [B3]. Podczas montażu śrubę mocującą dokręcić w taki sposób, aby możliwy był ruch obrotowy uchwytu.



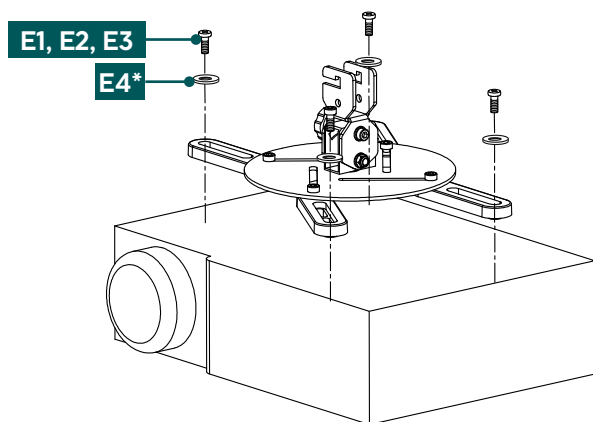
- Zamocować hak uchwytny na przegubie regulacyjnym, jak pokazano powyżej.
- Najpierw zamontować śrubę [C2] i nakrętkę [B3] w dolnym (okrągłym) otworze.
- Następnie zamocować pokrętko* [C1] śrubą [C3] w górnym (kwadratowym) otworze.

*Podczas montażu należy zamocować śrubę mocującą w taki sposób, aby możliwy był ruch obrotowy uchwytu.



- Przymocować ramiona uchwytove do płyty uchwytovej, mocując je za pomocą śrub [D1], podkładek [D2] i nakrętek [B3], jak pokazano.
- Nie dokręcać śrub, tak aby w kolejnym kroku można było indywidualnie dopasować ramiona uchwytove do mocowanego projektora.

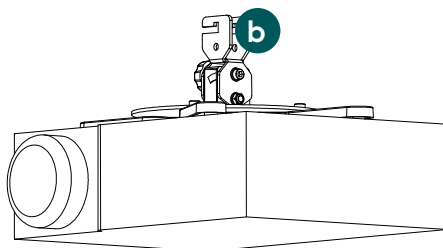
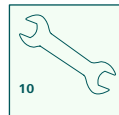
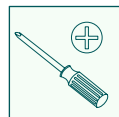
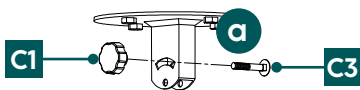
6.3 Montaż ramion uchwytovej na uchwycie projektora



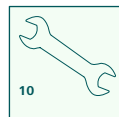
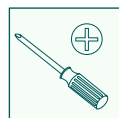
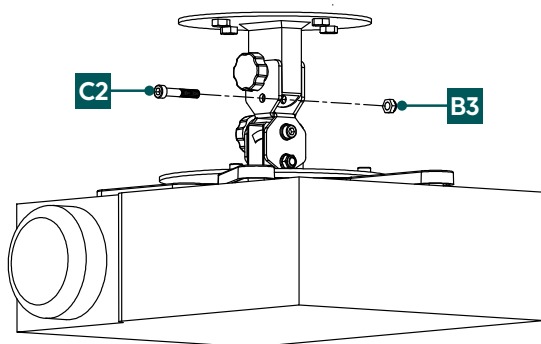
* E4 wymagana tylko dla śrub E1 i E2

- Zamontować płytę uchwytovej na projektorze. Zwrócić przy tym uwagę na wskazaną powyżej kombinację śruby i podkładki dla danego projektora.
- Dokręcić teraz wszystkie śruby [D] i [E] płyty uchwytovej.

6.3.1 Montaż płyty uchwytowej na uchwycie



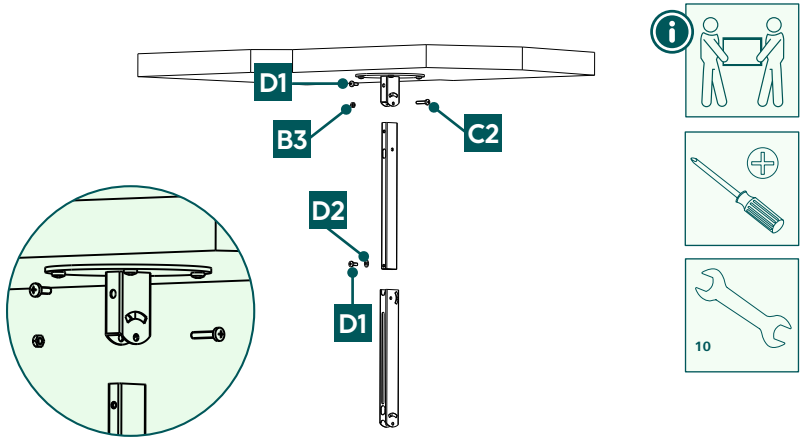
- a) Zamocować pokrętko [C1] za pomocą śruby [C3] w górnym otworze.
- b) Zaczepić hak płyty uchwytowej na śrubie [C3].



- Następnie zamocować uchwyt, wkładając śrubę [C2] w dolny otwór na śrubę i przykręcając nakrętkę [B3].

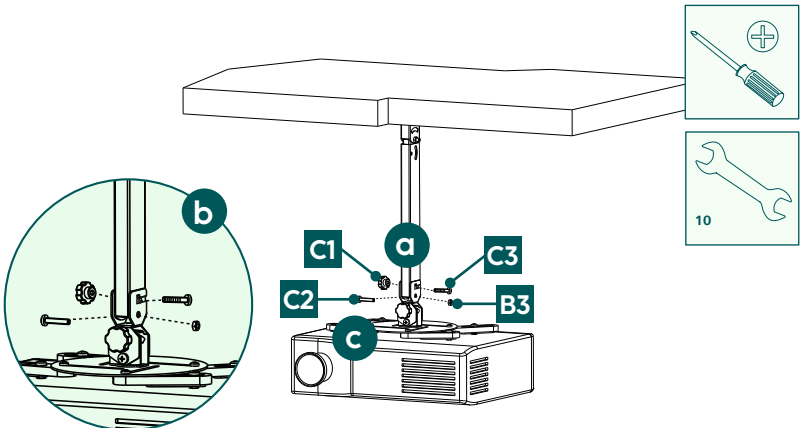
6.4 Montaż z ramionami teleskopowymi

6.4.1 Mocowanie ramion teleskopowych na uchwycie (montaż sufitowy)



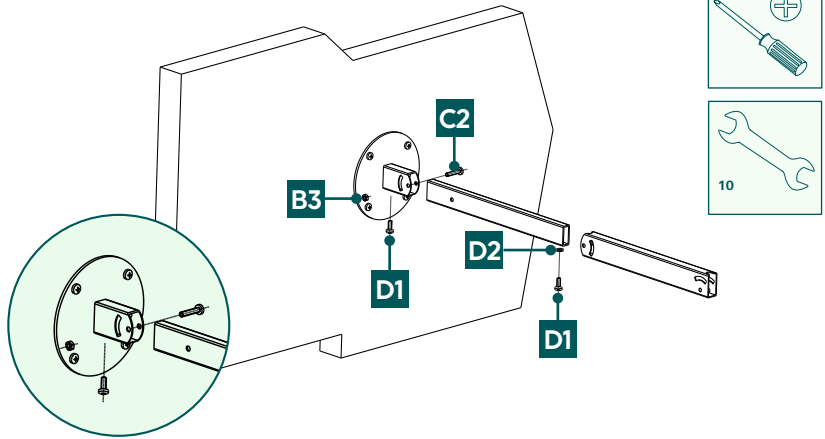
- Zamontować drążek (bez podłużnego otworu przelotowego z boku) na uchwycie, jak pokazano powyżej. Użyć do tego śruby [D1] oraz śruby [C2] z nakrętką [B3]. W kolejnym kroku przymocować drugą część drążka teleskopowego (z podłużnym otworem przelotowym z boku) za pomocą śruby [D1] i podkładki [D2].

6.4.2 Mocowanie projektora na ramieniu teleskopowym (montaż sufitowy)



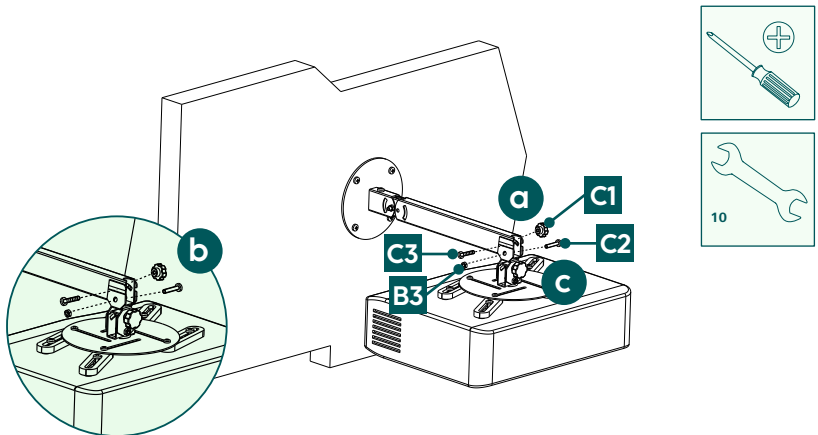
- Zamocować pokrętkę [C1] za pomocą śruby [C3] w górnym otworze.
- Zacześć teraz hak płyty uchwytowej na śrubie [C3].
- Następnie zamocować uchwyt, wkładając śrubę [C2] w dolny otwór na śrubie i przykręcając nakrętkę [B3].

6.4.3 Mocowanie ramion teleskopowych na uchwycie (montaż ścienny)



- Zamontować drążek (bez podłużnego otworu przelotowego z boku) na uchwycie, jak pokazano powyżej. Użyć do tego śruby [D1] oraz śruby [C2] z nakrętką [B3]. Teraz przymocować drugą część drążka teleskopowego (z podłużnym otworem przelotowym z boku) za pomocą śruby [D1] i podkładki [D2].

6.4.4 Mocowanie ramion montażowych na ramieniu teleskopowym (montaż ścienny)



- Zamocować pokrętko [C1] za pomocą śruby [C3] w górnym otworze.
- Zacześć teraz hak płyty uchwytywnej na śrubie [C3].
- Następnie zamocować uchwyt, wkładając śrubę [C2] w dolny otwór na śrubie i przykręcając nakrętkę [B3].

7. Regulacja i konserwacja

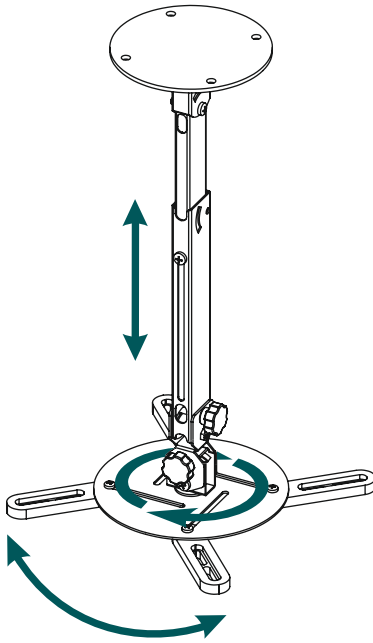
Uwaga

Nie regulować uchwytu w pojedynkę. Należy poprosić o wsparcie i pomoc!

Uwaga – uchwyty pochylne / w pełni ruchome

- Podczas montażu i przestawiania uważać, aby nie zakleszczyć ani nie uszkodzić przewodów elektrycznych.
- Podczas przestawiania zwrócić uwagę, aby nie obciążać produktu asymetrycznie ani nie przekroczyć maksymalnie dopuszczalnej nośności.
- W regularnych odstępach czasu (co najmniej raz na kwartał) należy sprawdzać wytrzymałość i bezpieczeństwo działania uchwytu i przymocowanego do niego sprzętu.
- Czyścić tylko wodą lub domowymi środkami czyszczącymi dostępnymi w handlu.

8. Możliwości ustawienia




360°
zakres obrotu


455 – 634 mm
regulacja
wysokości


-/+ 30°
zakres pochyłu

- W celu wykonania ruchu obrotowego nie trzeba odkręcać żadnych śrub.
- Aby wyregulować pochylenie, należy lekko odkręcić pokrętło, ustawić żądane pochylenie i ponownie dokręcić pokrętło.
- Aby wyregulować wysokość, należy lekko odkręcić śrubę [D1] na drążku teleskopowym, ustawić żądaną wysokość i ponownie dokręcić śrubę.



9. Dane techniczne

Maksymalna nośność:	15 kg
Odległość między otworami gwintowanymi:	do 320 mm
Prześwit pod sufitem:	13,0–63,5 cm
Zakres obrotu:	do 360°
Pochylenie płyty projektora:	-/30° (w zależności od urządzenia)
Pochylenie ramienia nośnego:	-/90° (w zależności od urządzenia)



10. Wyłączenie odpowiedzialności z tytułu gwarancji

Hama GmbH & Co KG nie ponosi odpowiedzialności i nie udziela żadnej gwarancji z tytułu szkód wynikających z niewłaściwego montażu, instalacji, niewłaściwego użytkowania urządzenia ani z tytułu szkód wynikających z postępowania niezgodnie z instrukcją obsługi i wskazówkami bezpieczeństwa.

11. Serwis i pomoc techniczna

W przypadku jakichkolwiek pytań prosimy o kontakt z Działem Obsługi Klienta firmy Hama.

Infolinia: +49 9091 502-0 (niem./ang.)

Bardziej szczegółowe informacje na temat wsparcia technicznego można znaleźć na stronie: www.hama.com

12. Warunki gwarancji

Firma HAMA GmbH & Co KG udziela na ten produkt rozszerzonej gwarancji producenta w zakresie braku wad, możliwości użycia, jakości wykonania i trwałości użytych materiałów na okres 10 lat. Gwarancja nie obejmuje jest kompatybilności produktu z przyszłymi standardami udoskonalonego sprzętu.

W podanym terminie Hama GmbH & Co KG usunie bezpłatnie przyczynę uzasadnionej reklamacji gwarancyjnej według własnego uznania poprzez naprawę lub wymianę przedmiotu.

Okres gwarancji rozpoczyna się w dniu zakupu tego produktu i obowiązuje na terenie całej UE.

Prawo do udzielonej gwarancji przysługuje niezależnie od praw ustawowych. Gwarancja nie obejmuje uszkodzeń spowodowanych niewłaściwym użytkowaniem, normalnym zużyciem, działaniem chemikaliów lub siły wyższej, a także ingerencjami lub naprawami wykonanymi przez użytkownika lub osobę trzecią.

Gwarancja nie obejmuje również akcesoriów, które nie są częścią podstawowego wyposażenia produktu (elementy promocyjne).

W razie reklamacji gwarancyjnej należy zwrócić się do nas na adres Hama GmbH & Co KG, Dresdner Str. 9, 86653 Monheim, dołączając dowód zakupu. Zapraszamy również do kontaktu na stronie www.hama.de lub pod numerem telefonu 09091/502-0.