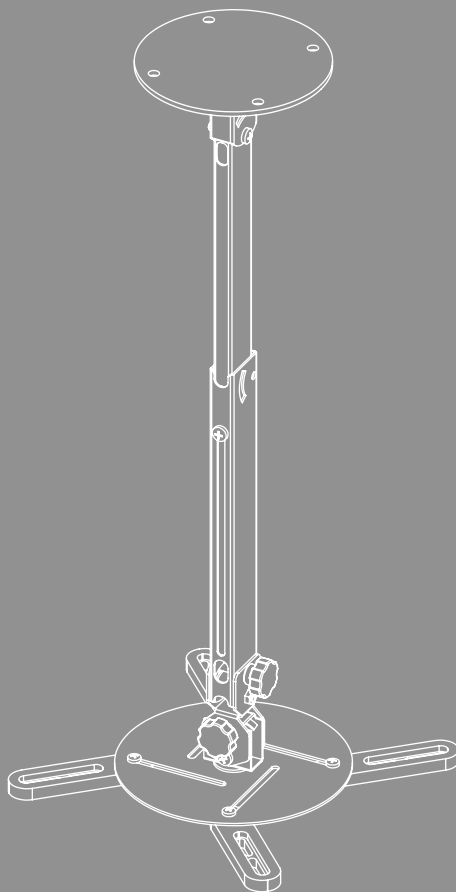


SUPPORTO PER PROIETTORE





Indice

1. Spiegazione dei simboli di avvertenza e delle istruzioni	3
2. Contenuto della confezione	4
3. Utensili necessari	4
4. Istruzioni di sicurezza	5
5. Campo di applicazione e specifiche	5
6. Preparazione e montaggio	6
6.1 Montaggio a parete/soffitto	7
6.1.1 Preparazione della superficie di montaggio	7
6.2 Preparazione del montaggio	8
6.2.1 Assemblaggio della piastra di supporto	8
6.3 Montaggio dei bracci del supporto sul supporto per proiettore	9
6.3.1 Montaggio della piastra sul supporto.	10
6.4 Montaggio con bracci telescopici	11
6.4.1 Fissare i bracci telescopici al supporto (montaggio a soffitto)	11
6.4.2 Fissare il proiettore al braccio telescopico (montaggio a soffitto)	11
6.4.3 Fissare i bracci telescopici al supporto (montaggio a parete)	12
6.4.4 Fissare i bracci di montaggio al braccio telescopico (montaggio a parete)	12
7. Regolazione e Manutenzione	13
8. Opzioni di regolazione	13
9. Dati tecnici.	14
10. Esclusione di garanzia	15
11. Assistenza e supporto.	15
12. Termini di garanzia.	15



I Istruzioni per l'uso

Grazie per avere acquistato un prodotto Hama!

Prima del montaggio, si prega di prendersi il tempo necessario per leggere le istruzioni e le informazioni descritte di seguito. Custodire quindi il presente libretto in un luogo sicuro e consultarlo qualora si renda necessario. In caso di cessione del prodotto, consegnare al nuovo proprietario la guida rapida illustrata e le istruzioni di sicurezza in formato cartaceo.

1. Spiegazione dei simboli di avvertenza e delle istruzioni

Attenzione



Contraddistingue le istruzioni di sicurezza o richiama l'attenzione su particolari rischi e pericoli.

Nota

















Contraddistingue informazioni supplementari o indicazioni importanti.



2. Contenuto della confezione

- Supporto per proiettore
- Kit di montaggio
- Istruzioni di sicurezza, guida rapida illustrata

Kit di montaggio

A1 	8x65 (x4)	C3 	M8x35 (x2)
A2 	10x60 (x4)	D1 	M6x14 (x6)
B1 	M6x16 (x1)	D2 	M6 (x5)
B2 	M8 (x1)	E1 	M3x14 (x4)
B3 	M6 (x4)	E2 	M4x14 (x4)
C1 	M6 (x2)	E3 	M5x14 (x4)
C2 	M6x35 (x3)	E4 	M4 (x4)

* M8x50 + Ø8x5 = M8x45

Nota

Prima di installare il supporto, verificare che il kit di montaggio sia completo e assicurarsi che non vi siano componenti difettosi o danneggiati.

3. Utensili necessari



Nota

Non montare il supporto da soli in nessun caso. Assicurarsi l'aiuto e il supporto necessario!



4. Istruzioni di sicurezza

Attenzione



- A fronte dell'ampia gamma di dispositivi offerta dal mercato e delle diverse strutture delle pareti, il kit di montaggio allegato può non essere appropriato per tutte le varianti di installazione.
 - In rari casi, può accadere che le viti per il montaggio del dispositivo al supporto siano troppo lunghe.
 - Si noti che i tasselli forniti sono omologati per materiali da costruzione pieni, cavi e in lastra.
 - Prima del montaggio, leggere le istruzioni per l'uso del dispositivo. Di regola, vi sono descritte informazioni sul tipo e la misura dei materiali di montaggio appropriati.
 - Qualora non incluso nel kit di montaggio fornito, procurarsi il materiale di montaggio appropriato presso i negozi specializzati.
 - Montare il prodotto senza fare in nessun caso uso della forza onde evitare danneggiamenti al dispositivo o al supporto.
 - In caso di dubbio, affidare il montaggio del prodotto e persone qualificate e non provare ad effettuarlo di persona!
-
- Non installare il prodotto in punti sotto i quali potrebbero sostare persone.
 - Dopo il montaggio del prodotto e il fissaggio del dispositivo, verificarne la stabilità e la sicurezza.
 - Ripetere questa verifica a intervalli regolari (almeno ogni tre mesi).
 - Non superare la portata massima del prodotto e non fissarvi dispositivi di dimensioni superiori a quelle consentite.
 - Non caricare il prodotto in modo asimmetrico.
 - Mantenere una distanza di sicurezza attorno al carico fissato (a seconda del modello).
 - In caso di danneggiamenti del prodotto, rimuovere subito il dispositivo in esso fissato e cessarne l'uso.
 - Non fissare altri oggetti al prodotto.

5. Campo di applicazione e specifiche

- Il supporto è previsto per l'uso in ambienti chiusi.
- Utilizzare il supporto soltanto per gli scopi previsti.



6. Preparazione e montaggio

Nota



- Non montare il supporto da soli in nessun caso. Assicurarsi l'aiuto e il supporto necessario!
- Dispositivi diversi presentano possibilità di collegamento diverse per il cablaggio e altri apparecchi. Prima dell'installazione, assicurarsi che gli attacchi necessari siano accessibili anche dopo il montaggio.
- A seconda del prodotto e del tipo di montaggio, può non essere necessario l'intero kit. È pertanto possibile che anche in caso di montaggio corretto, avanzino viti e altre minuterie. Conservarle comunque insieme alle presenti istruzioni per l'uso in un luogo sicuro per un eventuale utilizzo futuro (vendita del prodotto, trasloco, rimontaggio del supporto, acquisto di un nuovo televisore, ecc.).

Attenzione



- Assicurarsi che i supporti siano adatti solo per il montaggio a parete.
- Prima dell'installazione, assicurarsi assolutamente che la parete sia in grado di sostenere il peso del prodotto e assicurarsi che in corrispondenza del punto di fissaggio non vi siano cavi elettrici, tubazioni dell'acqua, del gas o di altro tipo.

Nota - tasselli Fischer



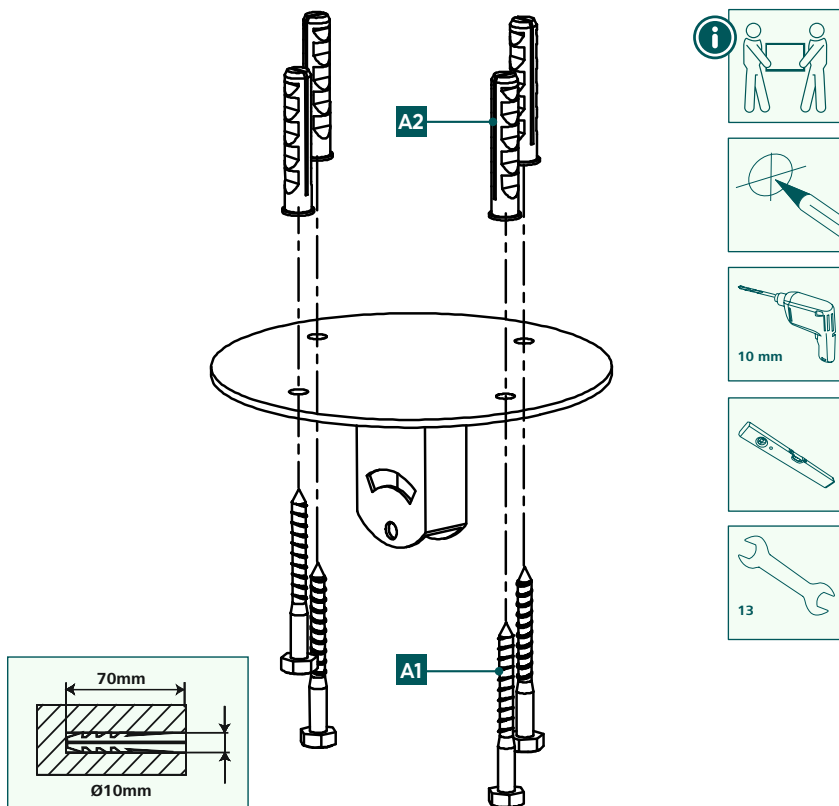
I tasselli Fischer forniti sono omologati per i seguenti materiali da costruzione:

- Calcestruzzo
- Lastre di cartongesso e fibra di gesso
- Mattoni forati alti
- Blocchi cavi in calcestruzzo leggero
- Soffitti cavi in mattoni e cemento
- Mattoni forati in arenaria calcarea
- Mattoni pieni in arenaria calcarea
- Pietra naturale
- Calcestruzzo aerato autoclavato
- Truciolato
- Lastre di gesso pieno
- Mattoni pieni in calcestruzzo leggero
- Mattoni pieni

6.1 Montaggio a parete/soffitto

6.1.1 Preparazione della superficie di montaggio

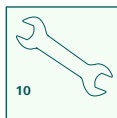
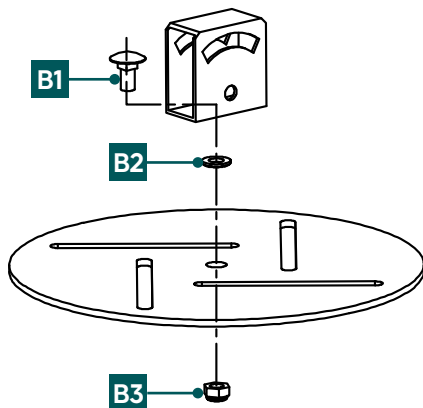
Eseguire le fasi di montaggio descritte di seguito con l'aiuto di altre persone.



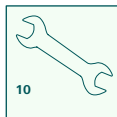
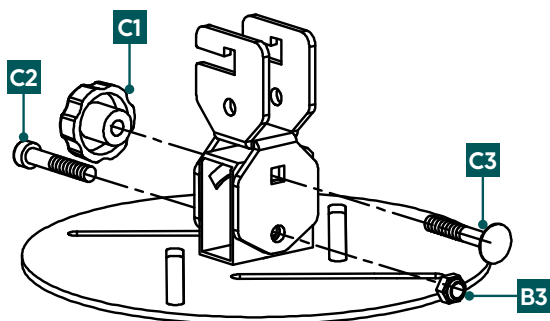
- Per prima cosa, utilizzare il supporto come dima e, se necessario, effettuare le misurazioni necessarie per assicurarsi che la posizione sia corretta. Servendosi di una livella, verificare l'allineamento orizzontale e verticale del supporto al soffitto. Segnare quindi i fori sul soffitto.
- Per fissare il supporto del proiettore al soffitto è necessario un trapano e una punta di diametro 10 mm. Assicurarsi che la punta sia adatta alla struttura del soffitto. I fori devono essere profondi 70 mm.
- Per garantire una tenuta sicura, rimuovere la polvere dai fori servendosi di un aspirapolvere. Inserire quindi i tasselli [A2] disponendoli a filo con il foro.
- Montare il supporto del proiettore alla parete/al soffitto come sopra illustrato utilizzando il materiale di montaggio in dotazione ([A2] tassello, [A1] 8x65 mm vite).

6.2 Preparazione del montaggio

6.2.1 Assemblaggio della piastra di supporto

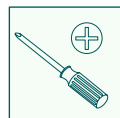
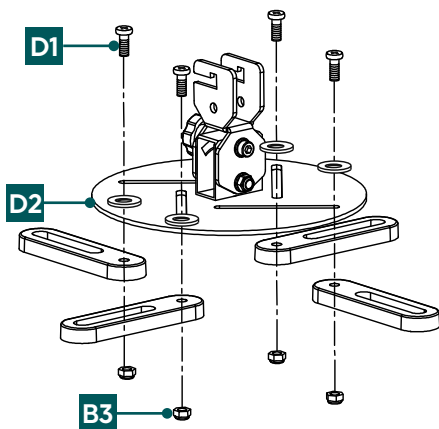


- Fissare il giunto di inclinazione alla piastra di supporto come illustrato utilizzando la vite [B1], la rondella [B2] e il dado [B3]. Durante l'installazione, la vite di fissaggio deve essere fissata in modo che il supporto possa essere ruotato.



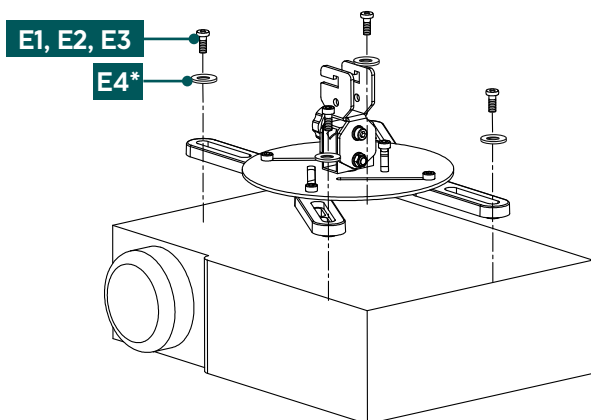
- Fissare il gancio di supporto al giunto di inclinazione come illustrato sopra.
- Applicare prima la vite [C2] e il dado [B3] nell'apertura inferiore (rotonda).
- Fissare quindi la vite a manopola* [C1] con la vite [C3] nell'apertura superiore (quadrata).

**Durante l'installazione, la vite di fissaggio deve essere fissata in modo che il supporto possa essere ruotato.*



- Montare i bracci di supporto sulla piastra di supporto fissandoli, come illustrato, con le viti [D1], le rondelle [D2] e i dadi [B3].
- Non serrare le viti affinché al passaggio successivo sia possibile adattare i bracci di supporto al proiettore.

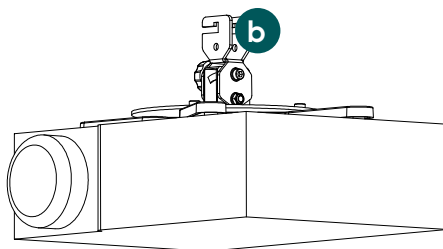
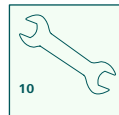
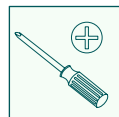
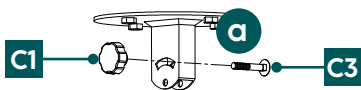
6.3 Montaggio dei bracci del supporto sul supporto per proiettore



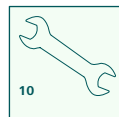
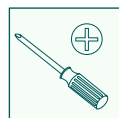
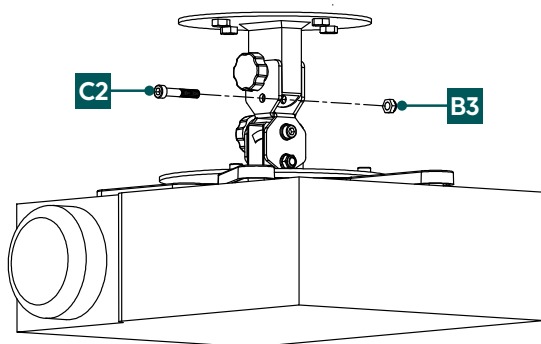
* E4 necessario solo per viti E1 e E2

- Montare la piastra di fissaggio sul proiettore. Svolgere questa operazione attenendosi alla combinazione di vite e rondella per il proprio proiettore sopra illustrata.
- Serrare tutte le viti [D] ed [E] della piastra di supporto.

6.3.1 Montaggio della piastra sul supporto



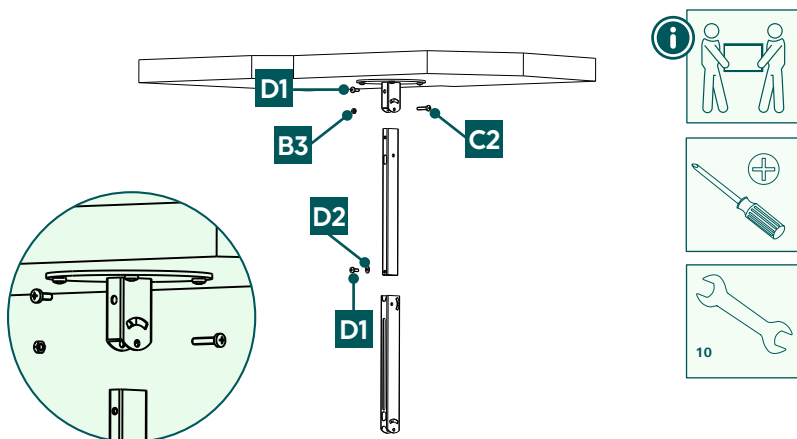
- a) Fissare la vite a manopola [C1] nell'apertura superiore utilizzando la vite [C3].
- b) Agganciare il gancio della piastra di supporto alla vite [C3].



- Fissare quindi il supporto al foro della vite inferiore utilizzando la vite [C2] e il dado [B3].

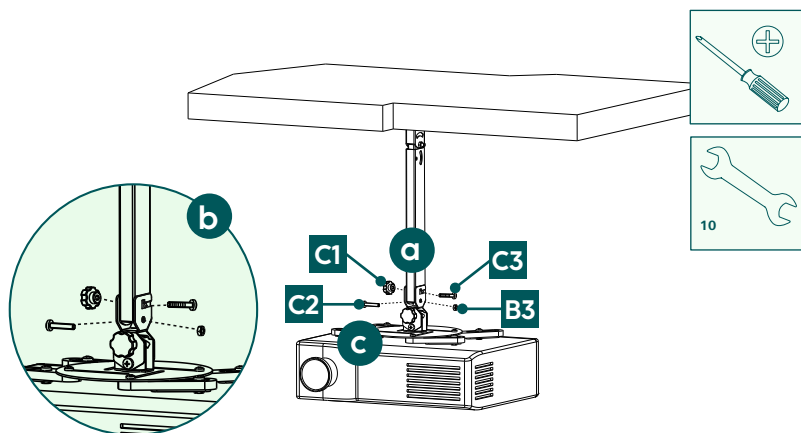
6.4 Montaggio con bracci telescopici

6.4.1 Fissare i bracci telescopici al supporto (montaggio a soffitto)



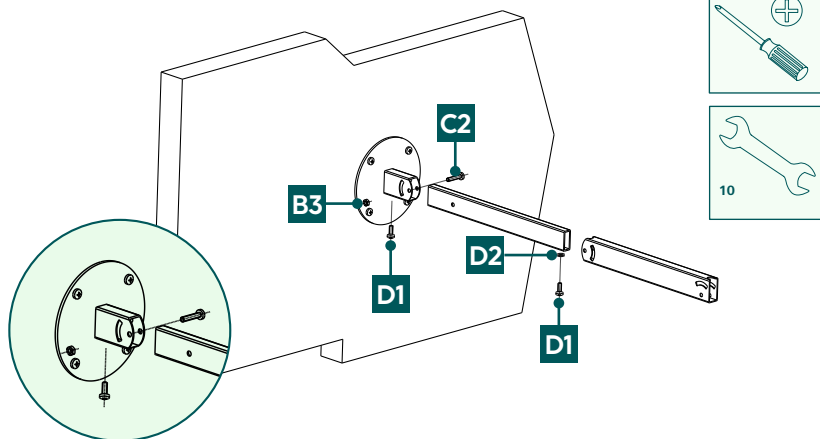
- Montare l'asta (senza foro oblungo passante sul lato) sul supporto come sopra illustrato. A tal fine, utilizzare la vite [D1], nonché la vite [C2] con il dado [B3]. Al passaggio successivo, fissare la seconda parte dell'asta telescopica (foro oblungo passante sul lato) utilizzando la vite [D1] e la rondella [D2].

6.4.2 Fissare il proiettore al braccio telescopico (montaggio a soffitto)



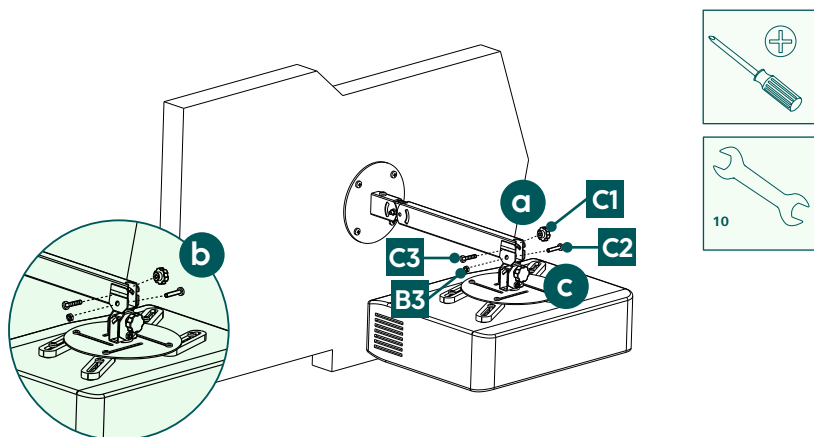
- Fissare la vite a manopola [C1] nell'apertura superiore utilizzando la vite [C3].
- Agganciare il gancio della piastra di supporto alla vite [C3].
- Fissare quindi il supporto al foro della vite inferiore utilizzando la vite [C2] e il dado [B3].

6.4.3 Fissare i bracci telescopici al supporto (montaggio a parete)



- Montare l'asta (senza foro oblungo passante sul lato) sul supporto come sopra illustrato. A tal fine, utilizzare la vite [D1], nonché la vite [C2] con il dado [B3]. Fissare la seconda parte dell'asta telescopica (con il foro oblungo passante sul lato) utilizzando la vite [D1] e la rondella [D2].

6.4.4 Fissare i bracci di montaggio al braccio telescopico (montaggio a parete)



- Fissare la vite a manopola [C1] nell'apertura superiore utilizzando la vite [C3].
- Agganciare il gancio della piastra di supporto alla vite [C3].
- Fissare quindi il supporto al foro della vite inferiore utilizzando la vite [C2] e il dado [B3].



7. Regolazione e Manutenzione

Nota

Non regolare mai il supporto da soli. Assicurarsi l'aiuto e il supporto necessario!

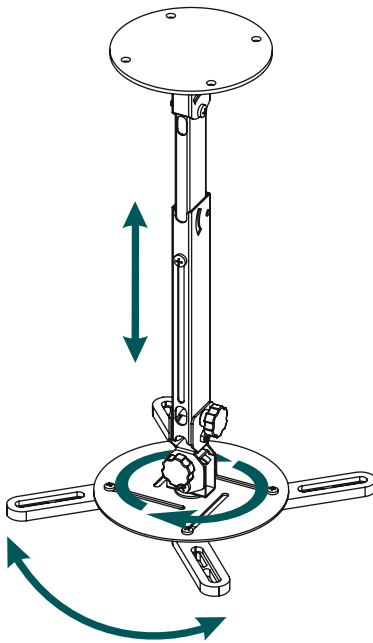


Nota - Supporti inclinabili / completamente mobili

- Durante il montaggio e la disposizione del prodotto, fare attenzione a non schiacciare o danneggiare i fili elettrici.
- Fissare i dispositivi evitando asimmetrie del prodotto e non superare la portata massima prevista.
- Controllare a intervalli regolari (almeno ogni tre mesi) la tenuta e la sicurezza operativa del supporto e del relativo carico.
- Pulire solo con acqua o con detersivi per la casa di tipo comune.



8. Opzioni di regolazione



360°
girevole



455 – 634 mm
regolabile
in altezza



-/+ 30°
inclinabile

- Per il movimento di rotazione non è necessario allentare le viti.
- Per regolare l'inclinazione, svitare leggermente la vite a manopola, impostare l'inclinazione desiderata e stringere di nuovo la vite.
- Per regolare l'altezza, svitare leggermente la vite [D1] dell'asta telescopica, impostare l'altezza desiderata e stringere di nuovo la vite.



9. Dati tecnici

Portata massima:	15 kg
Distanza tra i fori filettati:	fino a 320 mm
Distanza dal soffitto:	13,0 – 63,5 cm
Range di rotazione:	fino a 360°
Inclinazione della piastra del proiettore:	-/+ 30° (a seconda del dispositivo)
Inclinazione del braccio di supporto:	-/+ 90° (a seconda del dispositivo)



10. Esclusione di garanzia

Hama GmbH & Co KG declina ogni responsabilità per danni dovuti al montaggio o all'utilizzo scorretto del prodotto, nonché alla mancata osservanza delle istruzioni d'uso e/o di sicurezza.

11. Assistenza e supporto

In caso di domande sul prodotto, rivolgersi alla Consulenza prodotto Hama.

Hotline: +49 9091 502-0 (tedesco/inglese)

Ulteriori informazioni sul supporto sono disponibili qui: www.hama.com

12. Termini di garanzia

Sul presente prodotto, HAMA GmbH & CoKG applica una garanzia del produttore estesa a copertura dell'assenza di difetti, utilizzabilità, lavorazione e durata dei materiali impiegati per un periodo di 10 anni. La garanzia non include la compatibilità del prodotto con standard futuri di hardware sottoposti a ulteriori sviluppi.

In caso di richiesta di garanzia, Hama GmbH & CoKG eseguirà a propria discrezione la dovuta riparazione o sostituzione gratuitamente.

Il periodo di garanzia inizia dalla data di acquisto del prodotto ed è valido in tutta l'UE.

La garanzia applicata si aggiunge ai diritti legali dell'acquirente senza modificarli. La garanzia non copre i danni causati da uso improprio, normale usura, esposizione a sostanze chimiche, cause di forza maggiore, modifiche o riparazioni eseguite dall'utente o da terzi.

La presente garanzia non copre inoltre gli accessori che non sono inclusi nella dotazione di base del prodotto (parti promozionali).

In caso di richiesta di garanzia, rivolgersi ad Hama GmbH & Co KG, Dresdner Str. 9, 86653 Monheim allegando la ricevuta di acquisto. È inoltre possibile contattarci tramite il sito web www.hama.de o al numero di telefono 09091/502-0.