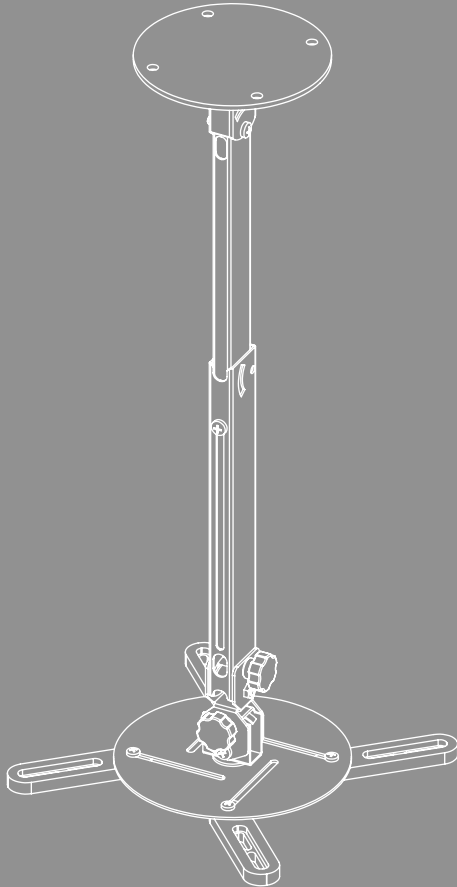


# PROJEKTORITELINE





## Sisältö

1. Varoitusmerkkien ja huomautusten selitykset . . . . .	3
2. Pakkauksen sisältö . . . . .	4
3. Tarvittavat työkalut . . . . .	4
4. Turvallisuusohjeet . . . . .	5
5. Käyttöalue ja erittelyt . . . . .	5
6. Asennuksen valmistelu ja asennus . . . . .	6
6.1 Asennus seinään/kattoon . . . . .	7
6.1.1 Asennuspinnan valmistelu . . . . .	7
6.2 Asennuksen valmistelu . . . . .	8
6.2.1 Kiinnityslevyn kokoaminen . . . . .	8
6.3 Kiinnitysvarsien asentaminen projektoritelineeseen . . . . .	9
6.3.1 Kiinnityslevyn asentaminen telineeseen . . . . .	10
6.4 Teleskooppivarteen asentaminen . . . . .	11
6.4.1 Teleskooppivarren asentaminen telineeseen (kattoasennus) . . . . .	11
6.4.2 Projektorin asentaminen teleskooppivarteen (kattoasennus) . . . . .	11
6.4.3 Teleskooppivarren asentaminen telineeseen (seinäasennus) . . . . .	12
6.4.4 Kiinnitysvarsien asentaminen teleskooppivarteen (seinäasennus) . . . . .	12
7. Asetukset ja huolto . . . . .	13
8. Säättömahdollisuudet . . . . .	13
9. Tekniset tiedot . . . . .	14
10. Vastuuvapauslauseke . . . . .	15
11. Huolto ja tuki . . . . .	15
12. Takuuehdot . . . . .	15



## FIN Käyttöohje

Suurkiitos, että valitsit Hama-tuotteen!

Varaa aikaa ja lue seuraavat ohjeet ensin kokonaan läpi. Säilytä sen jälkeen tämä käyttöohje varmassa paikassa, jotta voit tarvittaessa tarkistaa siitä eri asioita. Jos myyt laitteen eteenpäin, anna kuvitettu pikaohje sekä painetut turvallisuusohjeet uudelle omistajalle.

### 1. Varoitusmerkkien ja huomautusten selitykset

#### Varoitus



Käytetään turvallisuusohjeiden merkitsemiseen ja huomion kiinnittämiseen erityisiin vaaroihin ja riskeihin.

#### Huomautus

















Käytetään lisätietojen tai tärkeiden ohjeiden merkitsemiseen.



## 2. Pakkauksen sisältö

- Projektoriteline
- Asennussarja
- Turvallisuusohjeet, kuvitettu pikaohje

### Asennussarja

<b>A1</b> 	8x65 (x4)	<b>C3</b> 	M8x35 (x2)
<b>A2</b> 	10x60 (x4)	<b>D1</b> 	M6x14 (x6)
<b>B1</b> 	M6x16 (x1)	<b>D2</b> 	M6 (x5)
<b>B2</b> 	M8 (x1)	<b>E1</b> 	M3x14 (x4)
<b>B3</b> 	M6 (x4)	<b>E2</b> 	M4x14 (x4)
<b>C1</b> 	M6 (x2)	<b>E3</b> 	M5x14 (x4)
<b>C2</b> 	M6x35 (x3)	<b>E4</b> 	M4 (x4)

\* M8 x 50 + Ø8 x 5 = M8 x 45

### Huomautus

Tarkista ennen telineen asennusta, että pakkauksen sisältö on täydellinen ja varmista, että se on moitteettomassa kunnossa.



## 3. Tarvittavat työkalut



### Huomautus

Älä asenna telinettä yksin. Pyydä apua sen asennukseen!





## 4. Turvallisuusohjeet

### Varoitus



- Koska markkinoilla on lukuisia päätelaitteita ja seinärakenteita, mukana tuleva asennuspaketti ei voi kattaa kaikkia mahdollisia vaihtoehtoja.
  - Joskus voi käydä niin, että ruuvit, joilla päätelaite kiinnitetään telineeseen, ovat liian pitkiä.
  - Huomaa, että toimitukseen kuuluvat tulpat on hyväksytty kiinteisiin, onttoihin ja paneelirakennusmateriaaleihin tehtäviin asennuksiin.
  - Lue päätelaitteesi käyttöohje ennen asentamista. Saat siitä tietoa sopivista kiinnitysmateriaaleista ja niiden mitoista.
  - Hanki päätelaitteen asentamiseen sopivat kiinnitysmateriaalit alan liikkeestä mikäli ne eivät jo sisälly mukana toimitettuun asennussarjaan.
  - Älä käytä asennukseen koskaan väkivaltaa tai suuria voimia. Muuten päätelaite tai teline voi vaurioitua.
  - Jos olet epävarma, anna tuotteen asennus siihen koulutetun henkilön tehtäväksi äläkä yritä suoriutua siitä itse!
- 
- Älä asenna tuotetta paikkoihin, joiden alapuolella voi oleskella ihmisiä.
  - Tarkista asennetun tuotteen ja siihen kiinnitetyn kuorman riittävä lujuus ja käyttöturvallisuus.
  - Toista tämä tarkastus säännöllisin väliajoin (vähintään kolmen kuukauden välein).
  - Varmista, että tuotteen suurinta sallittua kuormitusta ei ylitetä ja ettei siihen kiinnitetä kuormaa, joka ylittää tuotteelle määritetyt suurimmat sallitut mitat.
  - Varo kuormittamasta tuotetta epäsymmetrisesti.
  - Säilytä turvaväli kiinnitetyn kuorman ympärillä (riippuu mallista).
  - Tuotteen vaurioituessa poista välittömästi siihen kiinnitetty kuorma äläkä käytä tuotetta enää.
  - Älä kiinnitä muita esineitä tuotteeseen.

## 5. Käyttöalue ja erittelyt

- Teline soveltuu käytettäväksi vain sisätiloissa.
- Käytä telinettä vain sen käyttötarkoituksen mukaisesti.



## 6. Asennuksen valmistelu ja asennus

### Huomautus



- Älä asenna telinettä yksin. Pyydä apua sen asennukseen!
- Eri päätelaitteilla on eri liitäntämahdollisuuksia johdoille ja muille laitteille. Tarkasta ennen asentamista päästäänkö tarvittaviin liitäntöihin käsiksi vielä asennuksen jälkeen.
- Tuotteesta ja asennustavasta riippuen et tarvitse välttämättä koko asennussarjaa. Oikein suoritettuna asennuksen yhteydessä voi siis jäädä yli ruuveja ja muita pieniä osia, joita ei tarvita. Säilytä niitä yhdessä tämän käyttöohjeen kanssa turvallisessa paikassa myöhempää käyttöä varten (tuotteen myynti, muutto, telineen muutokset, uusi televisio jne.).

### Varoitus



- Huomaa, että telineet soveltuvat vain seinään asennettaviksi.
- Tarkista ehdottomasti ennen asentamista seinän sopivuus kiinnitettävälle painolle ja varmista, ettei asennuskohdassa ole seinän sisällä sähkö- eikä vesi-, kaasu- tai muita johtoja.

### Huomautus Fischer-tulpista



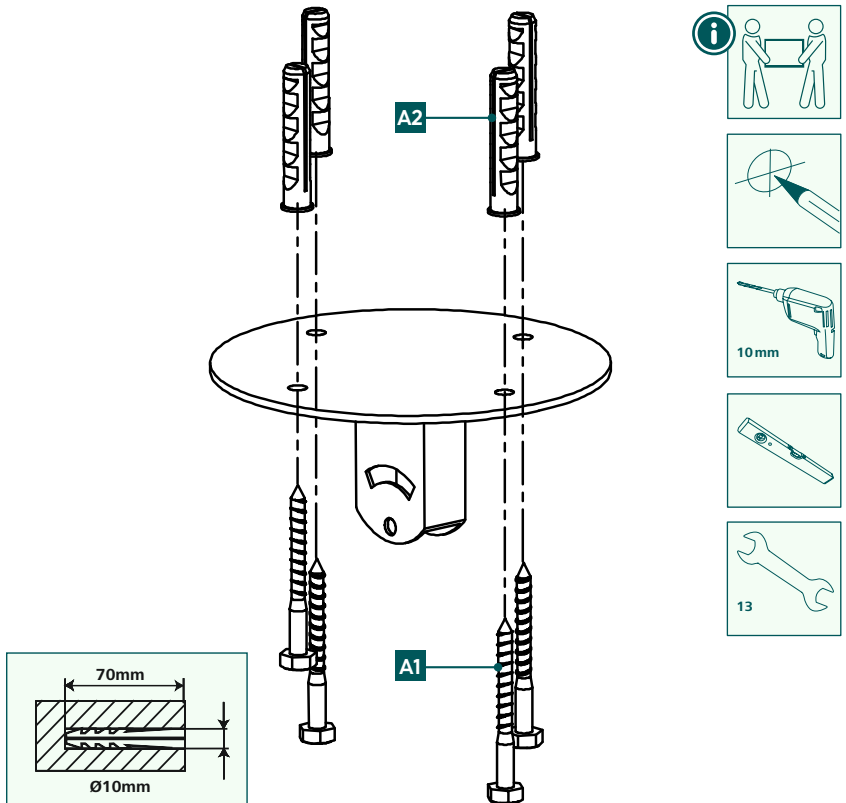
Toimitukseen sisältyvät Fischer-tulpat on hyväksytty seuraaville rakennusmateriaaleille:

- betoni
- kipsilevyt ja kipsikuitulevyt
- pystyreikätiili
- reikätiili kevytbetonista
- ontto kate tiilistä ja betonista
- reikätiili kalkkikivihiekasta
- täyskalkkikivi
- luonnonkivi
- kevytbetoni
- lastulevyt
- kiinteät kipsilevyt
- täyskivi kevytbetonista
- täystiili

## 6.1 Asennus seinään/kattoon

### 6.1.1 Asennuspinnan valmistelu

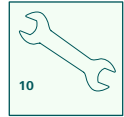
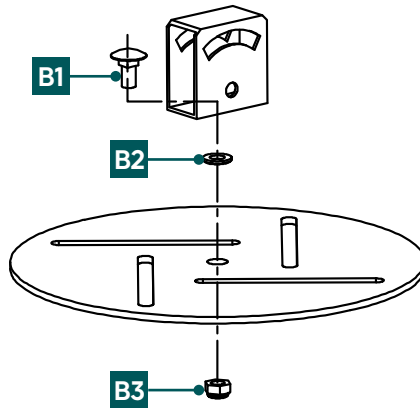
Pyydä apua muilta henkilöiltä seuraaviin asennusvaiheisiin.



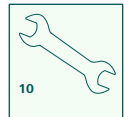
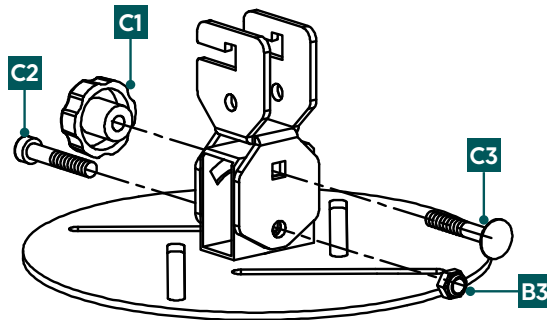
- Käytä telinettä mallineena ja mittaa tarvittaessa sen avulla oikea asento. Tarkista vesivaa'an avulla telineen vaakasuora ja pystysuora asento katossa. Merkitse porausreiät kattoon.
- Projektoritelineen kiinnitystä varten kattoon tarvitsit porakoneen ja poranterän, jonka halkaisija on 10 mm. Varmista, että poranterä soveltuu kattoon. Reiän tulee olla 70 mm syvä.
- Tukevan kiinnityksen takaamiseksi imuroi porauspöly porausrei'istä pölynimurin suuttimella. Pistä sitten tulppa [A2] porausreikään niin, että se sulkeutuu tasaisesti reikään.
- Asenna projektoriteline, kuten yllä kuvattu, toimitukseen sisältyvillä asennustarvikkeilla ([A2] tulppa ja [A1] ruuvi 8 x 65 mm) seinään/kattoon.

## 6.2 Asennuksen valmistelu

### 6.2.1 Kiinnityslevyn kokoaminen

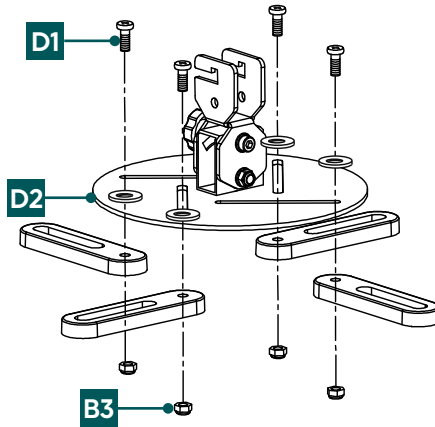


- Kiinnitä kallistusliitos kiinnityslevyn ruuvilla [B1], aluslevyllä [B2] ja ruuvimutterilla [B3] kuvan mukaisesti. Kiinnitysruuvi tulee kiinnittää asennuksen aikana niin, että telinettä voidaan vielä kääntää.



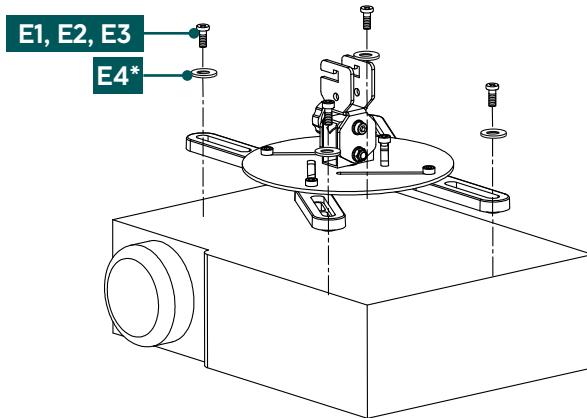
- Asenna kiinnityskoukku kallistusliitokseen, kuten yllä kuvattu.
- Kiinnitä ensin ruuvi [C2] ja ruuvimutteri [B3] alempaan (pyöreään) aukkoon.
- Kiinnitä sitten kahvaruuvi\* [C1] ruuvilla [C3] ylempään (kulmikas) aukkoon.

\*Kiinnitysruuvi tulee kiinnittää asennuksen aikana niin, että telinettä voidaan vielä kääntää.



- Asenna kiinnitysvarret kiinnityslevyyn ruuveilla [D1], aluslevyillä [D2] ja ruuvimuttereilla [B3] kuvan mukaisesti.
- Älä kiristä ruuveja, jotta seuraavassa vaiheessa kiinnitysvarret voidaan sovittaa projektoriin.

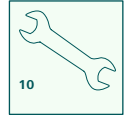
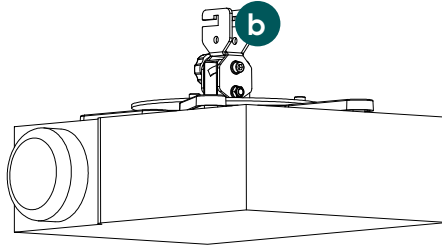
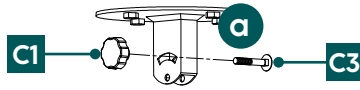
### 6.3 Kiinnitysvarsien asentaminen projektoritelneeseen



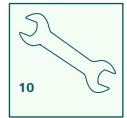
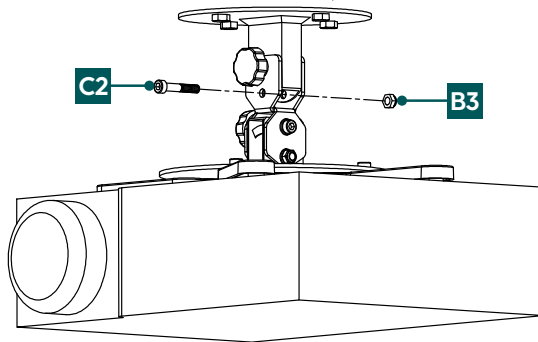
#### \* E4 tarvitaan vain ruuveille E1 ja E2

- Asenna kiinnityslevy projektoriin. Huomioi projektoriin kiinnityksessä yllä kuvattu ruuvin ja aluslevyn yhdistelmä.
- Kiristä sitten kaikki kiinnityslevyn [D]- ja [E]-ruuvit.

### 6.3.1 Kiinnityslevyn asentaminen telineeseen



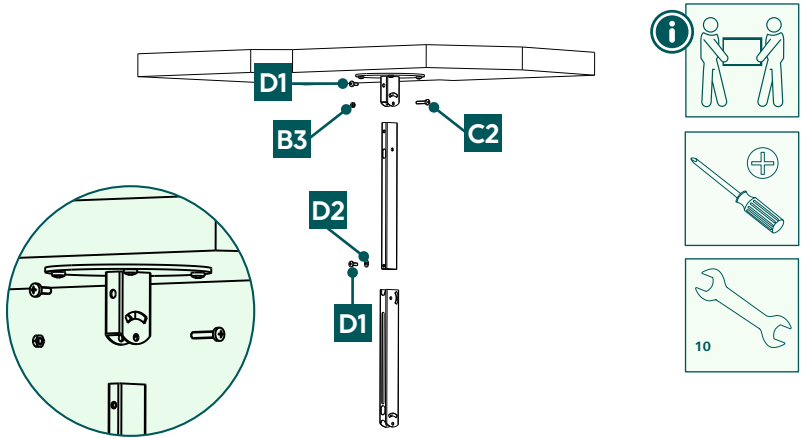
- a)** Kiinnitä kahvaruuvi\* [C1] ruuvilla [C3] ylämpään aukkoon.  
**b)** Ripusta kiinnityslevyn koukku ruuviin [C3].



- Kiinnitä teline ruuvilla [C2] ja ruuvimutterilla [B3] ja [D3] alempaan ruuvinreikään.

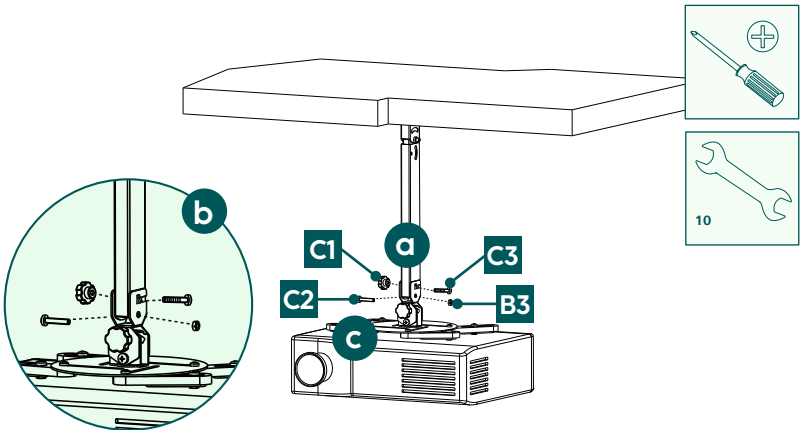
## 6.4 Teleskooppivarteen asentaminen

### 6.4.1 Teleskooppivarren asentaminen telineeseen (kattoasennus)



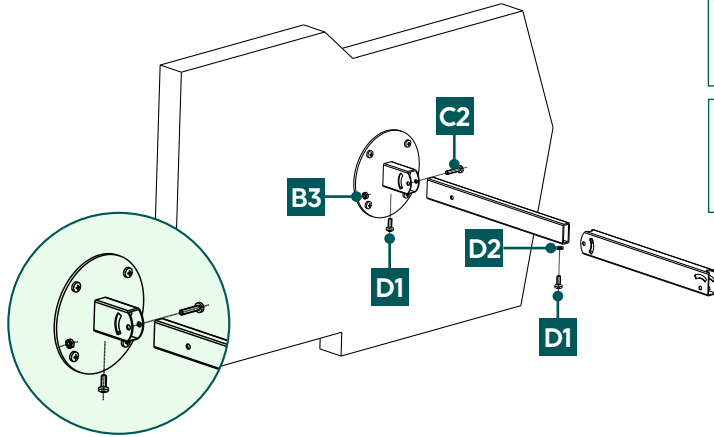
- Asenna tanko (ilman sivulla olevaa pitkittäisreikää) telineeseen, kuten yllä kuvattu. Käytä tässä ruuvia [D1] sekä ruuvia [C2] ruuvimutterin [B3] kanssa. Kiinnitä seuraavassa vaiheessa teleskooppitangon toinen osa (sivulla oleva pitkittäisreikä) ruuvilla [D1] ja aluslevyllä [D2].

### 6.4.2 Projektorin asentaminen teleskooppivarteen (kattoasennus)



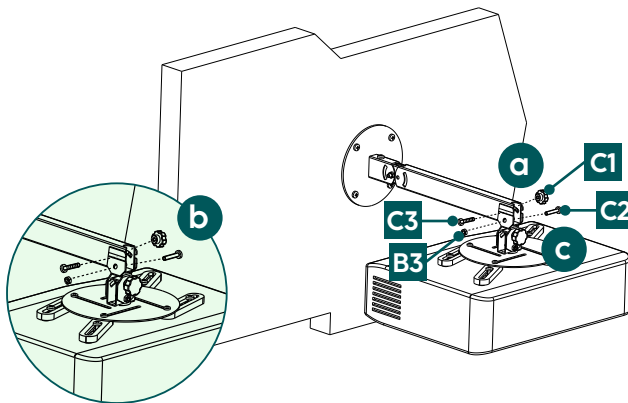
- Kiinnitä kahvaruuvi [C1] ruuvilla [C3] ylemmän aukkaan.
- Ripusta kiinnityslevyn koukku ruuviin [C3].
- Kiinnitä teline ruuvilla [C2] ja ruuvimutterilla [B3] alemmaan ruuvireikään.

### 6.4.3 Teleskooppivarren asentaminen telineeseen (seinäasennus)



- Asenna tanko (ilman sivulla olevaa pitkittäisreikää) telineeseen, kuten yllä kuvattu. Käytä tässä ruuvia [D1] sekä ruuvia [C2] ruuvimutterin [B3] kanssa. Kiinnitä sitten teleskoopptangon toinen osa (sivulla oleva pitkittäisreikä) ruuvilla [D1] ja aluslevyllä [D2].

### 6.4.4 Kiinnitysvarsiin asentaminen teleskooppivarteen (seinäasennus)



- Kiinnitä kahvaruuvi [C1] ruuvilla [C3] ylempään aukkoon.
- Ripusta kiinnityslevyn koukku ruuviin [C3].
- Kiinnitä teline ruuvilla [C2] ja ruuvimutterilla [B3] alempaan ruuvinreikään.

## 7. Asetukset ja huolto

### Huomautus

Älä säädä telinettä yksin. Pyydä apua sen asennukseen!

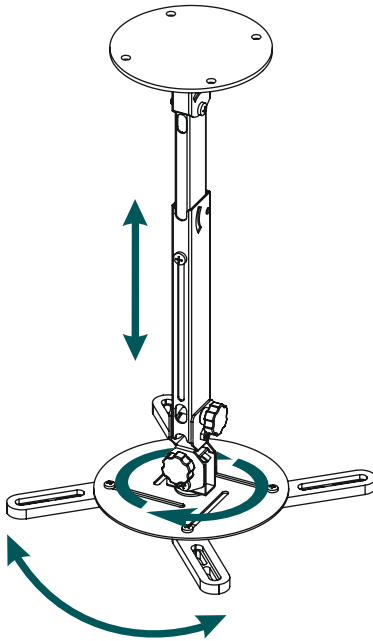


### Huomautus kallistettavista/kääntyvistä telineistä

- Varmista tuotetta asentaessasi ja säätäessäsi, ettei sähköjohtoja joudu puristuksiin tai vaurioиду.
- Kiinnitä säädettäessä huomiota siihen, ettei tuotetta kuormiteta epäsymmetrisesti, eikä suurinta sallittua kantokykyä ylitetä.
- Tarkista telineen tukevuus ja käyttöturvallisuus sekä siihen kiinnitetty kuormitus säännöllisin väliajoin (vähintään kolmen kuukauden välein).
- Puhdistus vain vedellä tai tavallisilla kodin puhdistusaineilla.



## 8. Säätömahdollisuudet



**360°**  
kääntyvä

**455–634 mm**  
korkeus-  
säädettävä

**–/+30°**  
kallistuva

- Kääntämistä varten ei tarvitse irrottaa ruuveja.
- Säädä kaltevuutta löysäämällä hieman kahvaruuvia, säädä haluttu kaltevuus ja kiristä ruuvi turvallisesti uudelleen.
- Säädä korkeutta löysäämällä hieman teleskoopipitangossa olevaa ruuvia [D1], säädä haluttu korkeus ja kiristä ruuvi turvallisesti uudelleen.



## 9. Tekniset tiedot

Suurin kantokyky:	15 kg
Kierrereikien välinen etäisyys:	korkeintaan 320 mm
Katon vällys:	13,0–63,5 cm
Kääntöalue:	korkeintaan 360°
Projektorilevyn kallistus:	-/+ 30° (laitteesta riippuen)
Tukivarren kallistus:	-/+ 90° (laitteesta riippuen)



## 10. Vastuuvapauslauseke

Hama GmbH & Co KG ei vastaa millään tavalla vahingoista, jotka johtuvat epäasianmukaisesta tuotteen asennuksesta ja käytöstä tai käyttöohjeen ja/tai turvallisuusohjeiden noudattamatta jättämisestä.

## 11. Huolto ja tuki

Tuotetta koskevilla kysymyksissä pyydämme kääntymään Haman tuoteneuvonnan puoleen.

Asiakaspalvelunumero: +49 9091 5020 (saksa/englanti)

Lisätietoja tuesta löydät osoitteesta: [www.hama.com](http://www.hama.com)

## 12. Takuuehdot

HAMA GmbH & Co KG myöntää tälle tuotteelle laajennetun valmistajan takuun käytettyjen materiaalien virheettömyydestä, käytettävyydestä, käsittelystä ja kestävydestä 10 vuoden ajaksi. Takuu ei kata tuotteen yhteensopivuutta kehittyvien laitteiden tulevien standardien kanssa.

Mainittuna ajankohtana Hama GmbH & Co KG vastaa oikeutettuun takuuvaatimukseen harkintansa mukaan joko korjaamalla tai vaihtamalla tuotteen veloituksetta.

Takuuaika alkaa tuotteen ostopäivästä ja on voimassa kaikissa EU-maissa.

Myönnetty takuu ei vaikuta lakisääteisiin oikeuksiisi. Takuu ei kata vaurioita, jotka johtuvat tarkoituksenvastaisesta käytöstä, normaalista kulumisesta, kemikaalien vaikutuksesta tai ylivoimaisesta esteestä sekä itsesi tai kolmansien osapuolien suorittamista toimenpiteistä tai korjauksista.

Lisäksi takuu ei kata lisävarusteita, jotka eivät kuulu tuotteen perusvarustukseen (myyninedistämisosat).

Takuuasioissa ota yhteyttä Hama GmbH & Co KG:hen, Dresdner Str. 9, D-86653 Monheim ja liitä ostokuitti mukaan. Voit ottaa yhteyttä myös verkkosivuston [www.hama.de](http://www.hama.de) kautta tai puhelimitse numeroon +49 9091 5020.