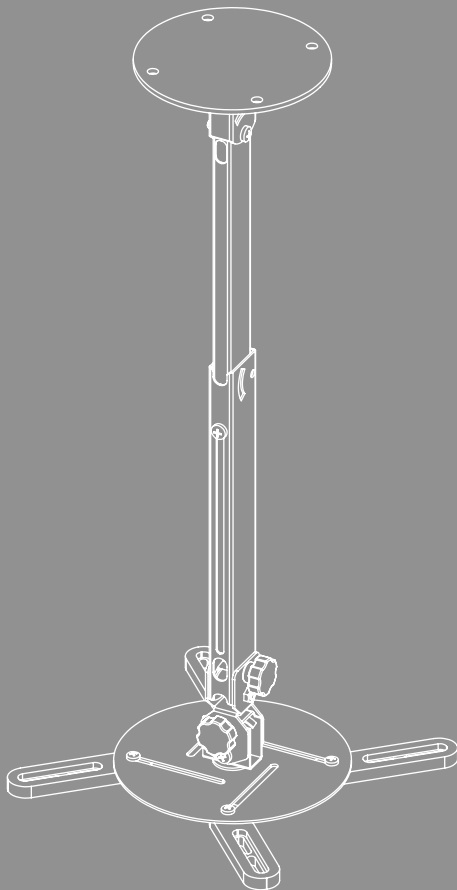


# DRŽÁK PROJEKTORU





---

## Obsah

1. Vysvětlení výstražných symbolů a pokynů . . . . .	3
2. Obsah balení . . . . .	4
3. Další potřebné nástroje . . . . .	4
4. Bezpečnostní pokyny . . . . .	5
5. Oblast použití a specifikace . . . . .	5
6. Příprava montáže a montáž . . . . .	6
6.1 Montáž na stěnu/strop . . . . .	7
6.1.1 Příprava zamýšlené montážní plochy . . . . .	7
6.2 Příprava montáže . . . . .	8
6.2.1 Sestavení desky držáku . . . . .	8
6.3 Montáž ramen držáku na držák projektoru . . . . .	9
6.3.1 Montáž desky držáku k držáku . . . . .	10
6.4 Montáž s teleskopickými rameny . . . . .	11
6.4.1 Připevnění teleskopických ramen k držáku (montáž na strop) . . . . .	11
6.4.2 Připevnění projektoru k teleskopickému ramenu (montáž na strop) . . . . .	11
6.4.3 Připevnění teleskopických ramen k držáku (montáž na stěnu) . . . . .	12
6.4.4 Připevnění upevňovacího ramena k teleskopickému ramenu (montáž na stěnu) . . . . .	12
7. Nastavení a údržba . . . . .	13
8. Možnosti nastavení . . . . .	13
9. Technické údaje . . . . .	14
10. Vyloučení záruky . . . . .	15
11. Servis a podpora . . . . .	15
12. Záruční podmínky . . . . .	15



## CZ Návod k použití

Děkujeme, že jste si vybrali výrobek Hama!

Najděte si čas a přečtěte si nejprve následující pokyny a upozornění. Uchovejte tento návod k použití v dosahu na bezpečném místě, abyste do něj mohli v případě potřeby nahlédnout. Pokud zařízení prodáte, předejte ilustrovaný stručný návod a bezpečnostní pokyny v tištěné podobě novému majiteli.

### 1. Vysvětlení výstražných symbolů a pokynů

#### Výstraha



Používá se k označení bezpečnostních upozornění nebo k upozornění na zvláštní nebezpečí a rizika.

#### Upozornění












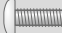




Používá se k označení dalších informací nebo důležitých pokynů.



## 2. Obsah balení

- Držák projektoru
- Montážní sada
- Bezpečnostní pokyny, ilustrovaný stručný návod

### Montážní sada

<b>A1</b> 	8x65 (x4)	<b>C3</b> 	M8x35 (x2)
<b>A2</b> 	10x60 (x4)	<b>D1</b> 	M6x14 (x6)
<b>B1</b> 	M6x16 (x1)	<b>D2</b> 	M6 (x5)
<b>B2</b> 	M8 (x1)	<b>E1</b> 	M3x14 (x4)
<b>B3</b> 	M6 (x4)	<b>E2</b> 	M4x14 (x4)
<b>C1</b> 	M6 (x2)	<b>E3</b> 	M5x14 (x4)
<b>C2</b> 	M6x35 (x3)	<b>E4</b> 	M4 (x4)

\* M8x50 + Ø8x5 = M8x45

### Upozornění

Před instalací držáku zkontrolujte kompletnost montážní sady a ujistěte se, že neobsahuje žádné vadné nebo poškozené díly.

## 3. Další potřebné nástroje



### Upozornění

Nikdy nemontujte držák sami. Přivězte si pomoc a podporu!



## 4. Bezpečnostní pokyny

### Výstraha



- Vzhledem k velkému množství koncových zařízení a různým stavebním konstrukcím nemusí být přiložená montážní sada vhodná pro všechny možnosti.
- V některých zvláštních případech se může stát, že jsou šrouby pro instalaci koncového přístroje na držák příliš dlouhé.
- Dodávané hmoždinky jsou schváleny pro plné, duté a deskové stavební materiály.
- Před montáží svého koncového zařízení si přečtěte návod k použití. Zpravidla obsahuje informace o typu a rozměrech vhodného upevňovacího materiálu.
- Pokud dodaná montážní sada neobsahuje vhodný upevňovací materiál pro montáž Vašeho koncového zařízení, obstarajte si jej ve specializovaném obchodě.
- Při montáži nikdy nepoužívejte násilí nebo velkou sílu. Můžete tak poškodit vaše koncové zařízení nebo držák.
- V případě pochybností se za účelem montáže tohoto výrobku obraťte na vyškolený odborný personál a nezkoušejte to sami!

- Výrobek nikdy neinstalujte na místech, pod kterými by se mohly nacházet osoby.
- Po montáži výrobku a zařízení, které je na něm umístěno, zkontrolujte jejich dostatečnou pevnost a provozní bezpečnost.
- Pevnost a provozní bezpečnost kontrolujte pravidelně (nejméně jednou za čtvrt roku).
- Dbejte na to, aby nedošlo k překročení maximální přípustné nosnosti výrobku a nebyla umístěna zátěž, která překračuje maximální přípustné rozměry.
- Dbejte na to, aby byl výrobek zatěžován rovnoměrně.
- V blízkosti umístěné zátěže udržujte bezpečnostní odstup (v závislosti na modelu).
- V případě poškození výrobku ihned odstraňte umístěnou zátěž a výrobek již dále nepoužívejte.
- Na výrobek neupevňujte žádné další předměty.

## 5. Oblast použití a specifikace

- Držák je určen pouze pro užívání uvnitř budov.
- Držák používejte výlučně k jeho stanovenému účelu.



## 6. Příprava montáže a montáž

### Upozornění



- Nikdy nemontujte držák sami. Přizvěte si pomoc a podporu!
- Různé koncová zařízení mají různé možnosti připojení kabelů a dalších zařízení. Před instalací zkontrolujte, zda jsou potřebné přípojky po montáži dostupné.
- V závislosti na výrobku a způsobu montáže nebudete potřebovat celou montážní sadu. Je také možné, že i při správné montáži Vám zůstanou nepotřebné šrouby a jiné malé součástky. Uchovejte je spolu s návodem k použití na bezpečném místě pro pozdější potřebu (prodej výrobku, stěhování, přestavba držáku, nový TV atd.).

### Výstraha



- Ujistěte se, že jsou držáky vhodné pouze pro montáž na stěnu.
- Před montáží bezpodmínečně zkontrolujte, zda je zeď, na kterou chcete výrobek instalovat, vhodná z hlediska hmotnosti zařízení. Ujistěte se, že se na místě montáže ve zdi nenacházejí elektrické kabely, plynové nebo vodovodní potrubí nebo jiná vedení.

### Upozornění – hmoždinky fischer



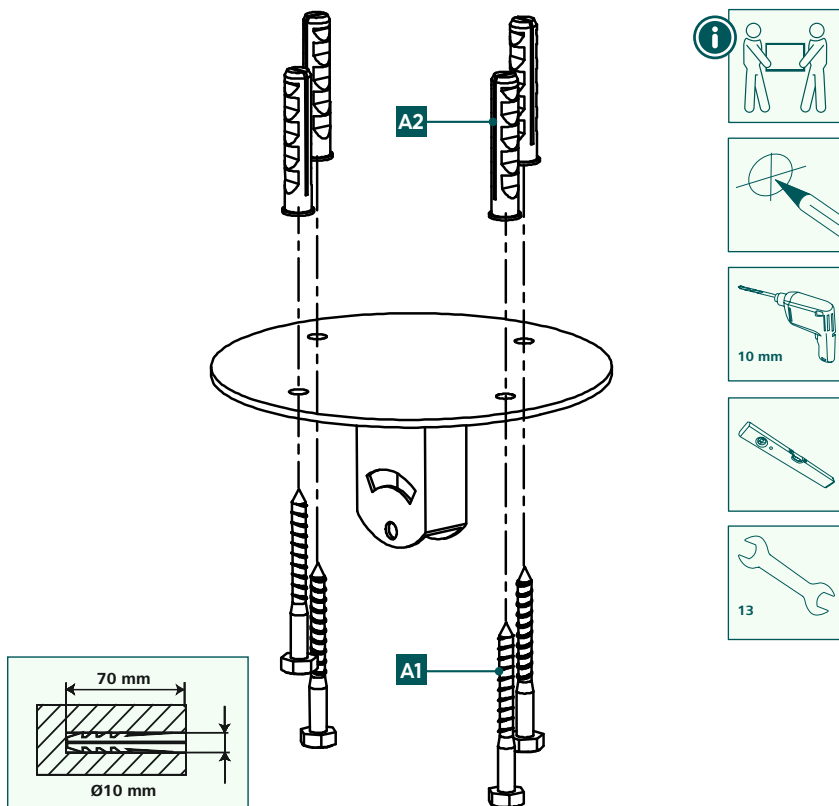
Dodávané hmoždinky fischer jsou schváleny pro následující stavební materiály:

- Beton
- Sádkartonové a sádrovláknité desky
- Příčně děrované cihly
- Dutá tvárnice z lehkého betonu
- Duté stropy z cihel a betonu
- Vápenopísková děrovaná cihla
- Vápenopísková plná cihla
- Přírodní kámen
- Pórobeton
- Dřevotřískové desky
- Plné sádrové desky
- Plná cihla z lehkého betonu
- Plná cihla

## 6.1 Montáž na stěnu/strop

### 6.1.1 Příprava zamýšlené montážní plochy

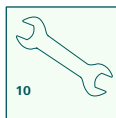
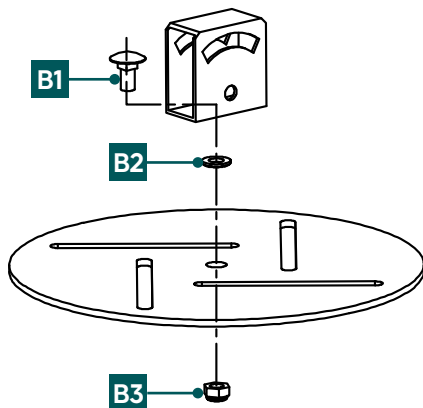
Přivzvěte si další lidi na pomoc a podporu při následujících montážních krocích.



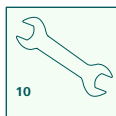
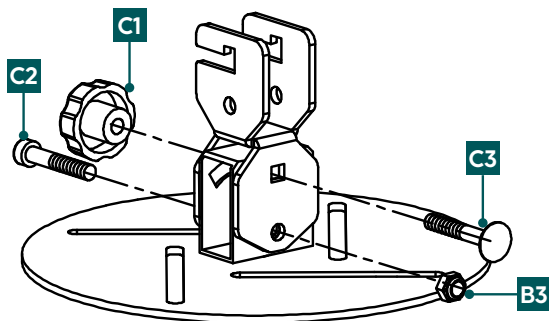
- Nejprve použijte držák jako šablonu a případně přeměřte pro ujistění, že je poloha správná. Pomocí vodováhy přitom zkontrolujte vodorovné a svislé vyrovnaní držáku na stropě. Nyní vyznačte na stropě otvory.
- Pro připevnění držáku projektoru na strop potřebujete vrtačku a vrtací nástavec o průměru 10 mm. Dbejte na to, aby byl vrtací nástavec vhodný pro zamýšlený strop. Hloubka otvoru má být 70 mm.
- Abyste zajistili bezpečné uchycení, vysajte otvory hubicí vysavače, aby byl otvor bez prachu z vrtání. Nyní do otvoru vložte hmoždinku [A2] tak, aby byla v jedné rovině s otvorem.
- Připevněte držák projektoru, jak je znázorněno výše, na stěnu/strop pomocí přiloženého montážního materiálu ([A2] hmoždinka, [A1] šroub 8x65 mm).

## 6.2 Příprava montáže

### 6.2.1 Sestavení desky držáku

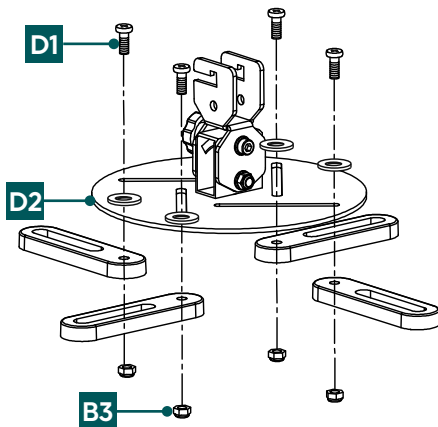


- Jak je znázorněno, připevněte pomocí šroubu [B1], podložky [B2] a matice [B3] sklopný kloub k desce držáku. Při montáži musí být upevňovací šroub upevněn tak, aby se držák mohl otáčet.



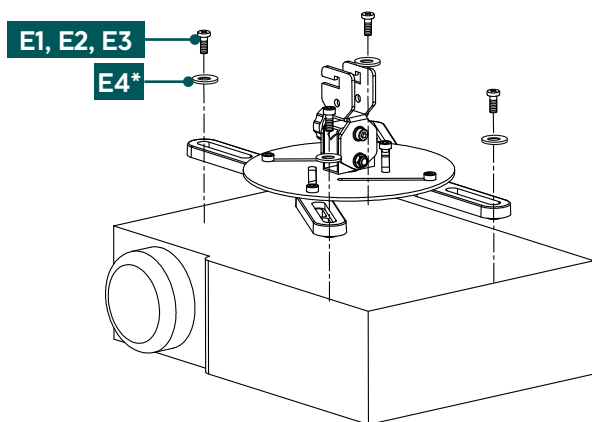
- Připevněte hák držáku ke sklopnému kloubu, jak je znázorněno výše.
- Nejprve namontujte do spodního (kulatého) otvoru šroub [C2] a matici šroubu [B3].
- Poté pomocí šroubu [C3] připevněte do horního (čtvercového) otvoru šroub rukojeti\* [C1].

\*Při instalaci musí být upevňovací šroub upevněn tak, aby se držák mohl otáčet.



- Připevněte ramena držáku k desce držáku tím, že je připevníte pomocí šroubů [D1], podložek [D2] a matic [B3], jak je uvedeno na obrázku.
- Neutahujte šrouby, aby bylo možné v následujícím kroku ramena držáku individuálně přizpůsobit příslušnému projektoru.

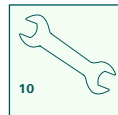
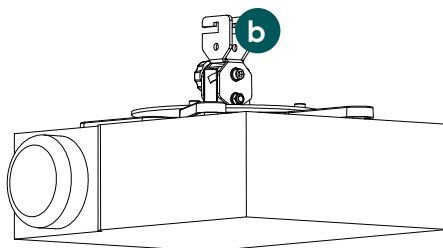
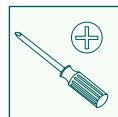
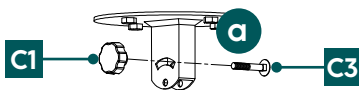
### 6.3 Montáž ramen držáku na držák projektoru



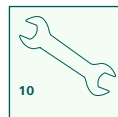
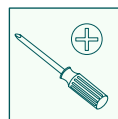
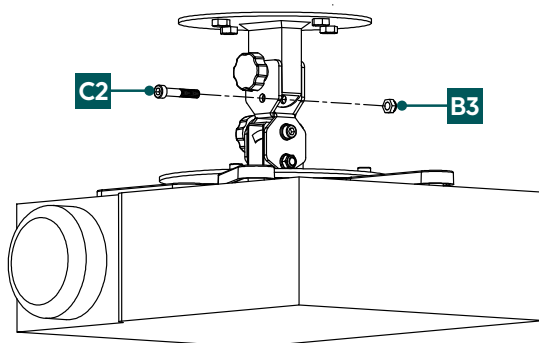
#### \* E4 je zapotřebí pouze pro šrouby E1 a E2

- Přimontujte desku držáku k projektoru. Přitom dbejte na výše uvedenou kombinaci šroubu a podložky pro Váš projektor.
- Nyní pevně utáhněte všechny šrouby [D] a [E] desky držáku.

### 6.3.1 Montáž desky držáku k držáku



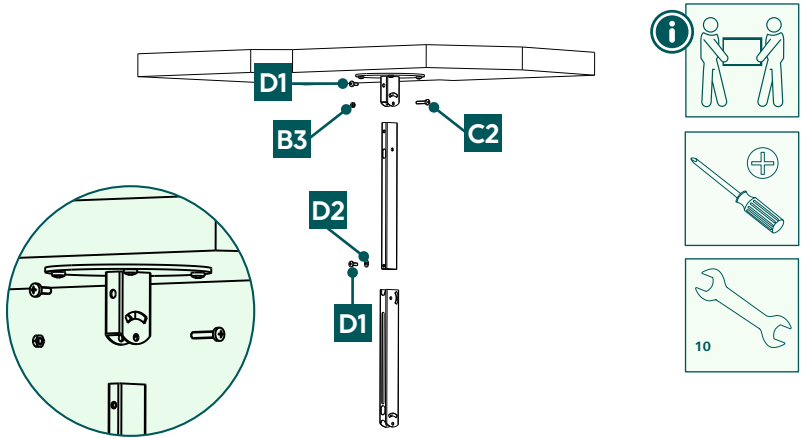
- Přípevněte šroub rukojeti [C1] pomocí šroubu [C3] do horního otvoru.
- Zavěste háček desky držáku na šroub [C3].



- Poté upevněte držák pomocí šroubu [C2] a matice [B3] ve spodním otvoru pro šroub.

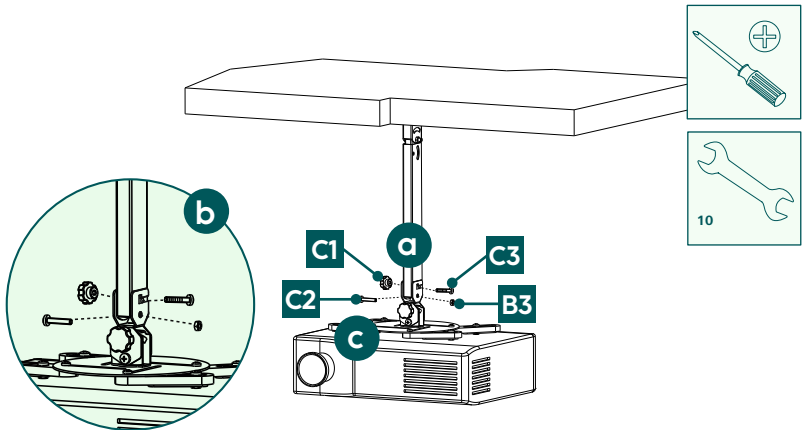
## 6.4 Montáž s teleskopickými rameny

### 6.4.1 Připevnění teleskopických ramen k držáku (montáž na strop)



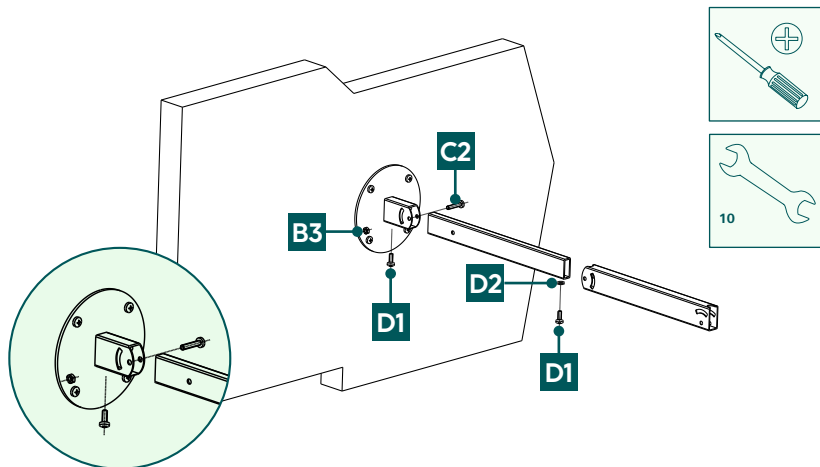
- Přimontujte tyč (bez průchozího otvoru na boku) k držáku, jak je znázorněno výše. K tomu použijte šroub [D1] a šroub [C2] s maticí [B3]. V dalším kroku připevněte druhou část teleskopické tyče (průchozí otvor na boku) pomocí šroubu [D1] a podložky [D2].

### 6.4.2 Připevnění projektoru k teleskopickému ramenu (montáž na strop)



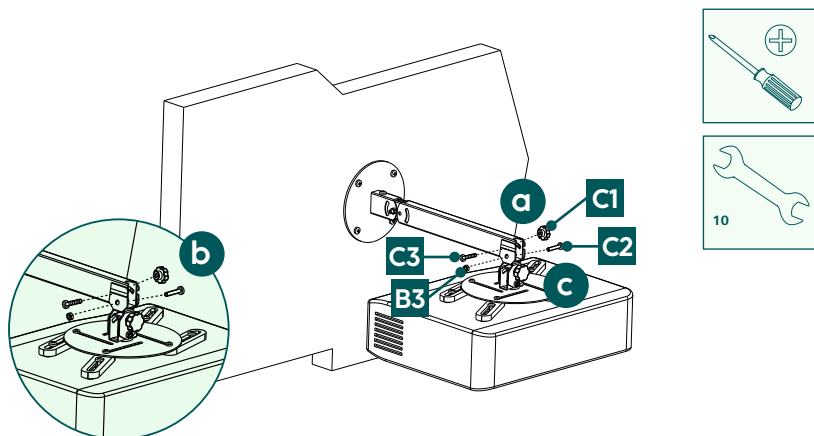
- a) Připevněte šroub rukojeti [C1] pomocí šroubu [C3] do horního otvoru.
- b) Nyní zavěste háček desky držáku na šroub [C3].
- c) Poté upevněte držák pomocí šroubu [C2] a matice [B3] ve spodním otvoru pro šroub.

### 6.4.3 Připevnění teleskopických ramen k držáku (montáž na stěnu)



- Přimontujte tyč (bez průchozího otvoru na boku) k držáku, jak je znázorněno výše. K tomu použijte šroub [D1] a šroub [C2] s maticí [B3]. Nyní připevněte druhou část teleskopické tyče (s průchozím otvorem na boku) pomocí šroubu [D1] a podložky [D2].

### 6.4.4 Připevnění upevňovacího ramena k teleskopickému ramenu (montáž na stěnu)



- Připevněte šroub rukojeti [C1] pomocí šroubu [C3] do horního otvoru.
- Nyní zavěste háček desky držáku na šroub [C3].
- Poté upevněte držák pomocí šroubu [C2] a matice [B3] ve spodním otvoru pro šroub.

## 7. Nastavení a údržba

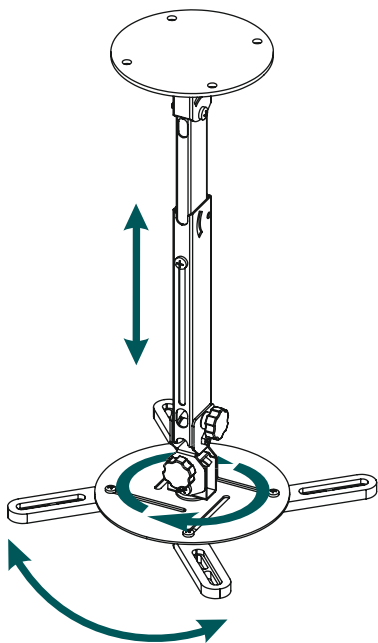
### Upozornění

Nikdy nemějte nastavení držáku sami. Přizvěte si pomoc a podporu!

### Upozornění – Naklápěcí/plně pohyblivé držáky

- Při montáži a při instalaci dbejte na to, aby nedošlo ke stlačení nebo poškození elektrických vedení.
- Dbejte na to, aby nebyl výrobek zatěžován asymetricky a nebyla překročena maximální povolená nosnost.
- V pravidelných intervalech (minimálně čtvrtletně) kontrolujte pevnost a provozní bezpečnost držáku a zátěže k němu připojené.
- Čištění pouze vodou nebo běžnými čisticími prostředky.

## 8. Možnosti nastavení



**360°**  
otočný



**455 – 634 mm**  
výškově  
nastavitelný



**-/+ 30°**  
naklápěcí

- Pro otočení se nemusí povolovat žádné šrouby.
- Pro nastavení sklonu mírně povolte šroub rukojeti, nastavte požadovaný sklon a šroub opět pevně utáhněte.
- Pro nastavení výšky mírně povolte šroub [D1] na teleskopické tyči, nastavte požadovanou výšku a šroub opět pevně utáhněte.



## 9. Technické údaje

Maximální nosnost:	15 kg
Vzdálenost mezi závitovými otvory:	až 320 mm
Vzdálenost od stropu:	13,0–63,5 cm
Rozsah otáčení:	až 360°
Sklopení desky projektoru:	-/+ 30° (dle zařízení)
Sklon nosného ramene:	-/+ 90° (dle zařízení)



## 10. Vyloučení záruky

Společnost Hama GmbH & Co KG nepřebírá žádnou odpovědnost nebo záruku za škody vzniklé neodbornou instalací, montáží a neodborným použitím výrobku nebo nedodržováním návodu k použití a/nebo bezpečnostních pokynů.

## 11. Servis a podpora

V případě dotazů k výrobku se laskavě obraťte na poradenství k výrobkům Hama.

Hotline: +49 9091 502-0 (Deu/Eng)

Další informace k podpoře naleznete zde: [www.hama.com](http://www.hama.com)

## 12. Záruční podmínky

Na tento výrobek poskytuje společnost HAMA GmbH & Co KG prodlouženou záruku výrobce na bezporuchovost, použitelnost, kvalitu zpracování a trvanlivost použitých materiálů po dobu 10 let. Ze záruky je vyloučena kompatibilita výrobku s budoucími standardy dále vyvíjeného hardwaru.

Společnost Hama GmbH & Co KG ve stanovené lhůtě bezplatně odstraní oprávněnou záruční reklamaci podle vlastního uvážení, a to buď opravou, nebo výměnou.

Záruční doba začíná běžet dnem zakoupení tohoto výrobku a platí v celé EU.

Poskytnutá záruka doplňuje vaše zákonná práva a nemá na ně vliv. Záruka se nevztahuje na poškození způsobená nesprávným používáním, běžným opotřebením, působením chemikálií nebo vyšší mocí, jakož i na zásahy nebo opravy provedené vámi nebo třetími stranami.

Dále je ze záruky vyloučeno příslušenství, které není součástí základního vybavení výrobku (reklamní díly).

V případě reklamace nás prosím kontaktujte na adrese Hama GmbH & Co KG, Dresdner Str. 9, 86653 Monheim, Německo, a přiložte doklad o koupi. Můžete nás také kontaktovat na adrese [www.hama.de](http://www.hama.de) nebo na telefonním čísle 09091/502-0.