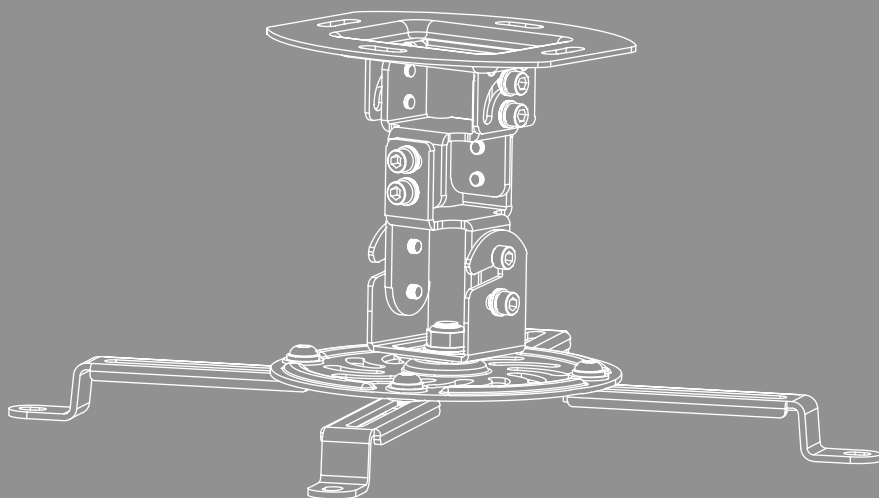


# DRŽIAK PROJEKTORA





---

## Obsah

1. Vysvetlenie výstražných symbolov a upozornení . . . . .	3
2. Obsah balenia . . . . .	4
3. Dodatočne potrebný nástroj . . . . .	4
4. Bezpečnostné upozornenia . . . . .	5
5. Oblasť použitia a špecifikácie . . . . .	5
6. Príprava na montáž a montáž . . . . .	6
6.1 Káblový manažment . . . . .	7
6.2 Montáž na strop . . . . .	7
6.3 Montáž na projektor . . . . .	8
6.4 Montáž držiaka na dosku držiaka . . . . .	9
7. Nastavenie a údržba . . . . .	10
8. Možnosti nastavení . . . . .	10
9. Technické údaje . . . . .	11
10. Vylúčenie zodpovednosti . . . . .	12
11. Servis a podpora . . . . .	12
12. Záručné ustanovenia . . . . .	12



## SK Návod na obsluhu

Ďakujeme, že ste sa rozhodli pre výrobok Hama!

Vyhradte si čas na úplné prečítanie všetkých nasledujúcich pokynov a upozornení. Uchovajte tento návod na obsluhu pre prípadné budúce použitie. Ak zariadenie predávate, odovzdajte novému majiteľovi krátky návod s obrázkami, ako aj bezpečnostné pokyny v tlačenej podobe.

### 1. Vysvetlenie výstražných symbolov a upozornení

#### Výstraha



Tento symbol označuje bezpečnostné upozornenia, ktoré poukazujú na určité riziká a nebezpečenstvá.

#### Upozornenie


















Tento symbol označuje dodatočné informácie alebo dôležité poznámky.



## 2. Obsah balenia

- Držiak projektoru
- Montážna súprava
- Bezpečnostné pokyny, krátky návod s obrázkami

### Montážna súprava

<b>A1</b> 	6x55 (x4)	<b>C2</b> 	M4x10 (x4)
<b>A2</b> 	Ø8x50 (x2)	<b>C3</b> 	M5x10 (x4)
<b>A3</b> 	M6 (x4)	<b>C4</b> 	M6x10 (x4)
<b>B1</b> 	M3 (x4)	<b>D1</b> 	M5x12 (x2)
<b>B2</b> 	M4 (x4)	<b>D2</b> 	M5 (x2)
<b>B3</b> 	M5 (x4)	<b>D3</b> 	M5 (x2)
<b>B4</b> 	M6 (x4)	<b>D4</b> 	(x1)
<b>C1</b> 	M3x8 (x4)		

### Upozornenie

Pred inštaláciou držiaka skontrolujte kompletnosť montážnej súpravy a uistite sa, že neobsahuje žiadne chybné alebo poškodené diely.



## 3. Dodatočne potrebný nástroj



### Upozornenie

Držiak nikdy nemôže montovať jedna osoba. Zavolajte si podporu a pomoc!





## 4. Bezpečnostné upozornenia

### Výstraha



- Vzhľadom na veľké množstvo koncových zariadení a rôzne stavebné konštrukcie nemusí byť priložený montážny set vhodný pre všetky možnosti.
- V niektorých špeciálnych prípadoch sa môže stať, že sú skrutky pre inštaláciu koncového prístroja na držiak príliš dlhé.
- Myslite na to, že dodané príchytky sú schválené iba pre materiály z plných, dutých a panelových stavebných materiálov.
- Pred montážou si prečítajte návod na obsluhu svojho koncového zariadenia. Tento spravidla uvádza informácie o druhu a rozmeroch vhodných upevňovacích materiálov.
- Zakúpte si vhodný upevňovací materiál na upevnenie koncového zariadenia v špecializovanom obchode, ak nie je súčasťou dodanej montážnej súpravy.
- Pri montáži nikdy nepoužívajte násilie alebo veľkú silu. Môžete tak poškodiť koncové zariadenie alebo držiak.
- V prípade pochybností ohľadne montáže tohto výrobku sa obráťte na vyškolený odborný personál a neskúšajte to sami!

- Výrobok nemontujte na miesta, pod ktorými by sa mohli nachádzať osoby.
- Po inštalácii výrobku a k nemu pripnenej záťaži skontrolujte dostatočnú pevnosť a prevádzkovú bezpečnosť.
- Túto kontrolu opakujte v pravidelných intervaloch (minimálne štvrtročne).
- Dbajte na to, aby nebola prekročená maximálna prípustná nosnosť výrobku a nebola na ňom umiestnená záťaž, ktorá prekračuje maximálne prípustné miery.
- Dbajte na to, aby bol výrobok zaťažovaný rovnomerne.
- V blízkosti umiestnenej záťaže udržiajte bezpečnostný odstup (v závislosti od modelu).
- Pri poškodení výrobku ihneď odstráňte pripnutú záťaž a výrobok ďalej nepoužívajte.
- Na výrobok nepripevňujte žiadne ďalšie predmety.

## 5. Oblasť použitia a špecifikácie

- Držiak slúži na upevnenie plochých obrazoviek na súkromné, nekomerčné použitie v domácnosti.
- Držiak je určený iba na používanie vo vnútorných priestoroch.
- Držiak používajte iba na účel, na ktorý je určený.



## 6. Príprava na montáž a montáž

### Upozornenie



- Držiak nikdy nemôže montovať jedna osoba. Zavolajte si podporu a pomoc!
- Rozličné koncové zariadenia majú rôzne možnosti pripojenia pre kabeláž a ďalšie zariadenia. Pred inštaláciou skontrolujte, či budú po montáži dostupné potrebné prípojky.
- V závislosti od výrobku a spôsobu montáže nemusíte potrebovať celú montážnu súpravu. Preto je možné, že aj pri správnej montáži zvýšia nepotrebné skrutky a iné drobné súčiastky. Uchovajte ich spolu s týmto návodom na obsluhu na bezpečnom mieste na neskoršie použitie (predaj výrobku, sfahovanie, prestavba držiaka, nový TV atď.).

### Výstraha




- Nezabudnite, že držiaky sú vhodné výlučne na montáž na steny.
- Pred inštaláciou bezpodmienečne skontrolujte, či je stena, na ktorú chcete výrobok namontovať, vhodná z hľadiska jeho hmotnosti. Ubezpečte sa, že sa v mieste montáže na stene nenachádzajú elektrické káble, plynové alebo vodovodné potrubie ani iné vedenia.

### Poznámka – hmoždinka Fischer

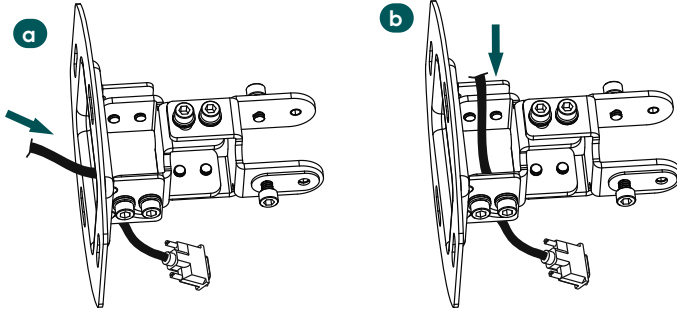


Dodávané hmoždinky Fischer sú schválené pre nasledovné stavebné materiály:

- Betón
- Sadrokartón a sadrovláknitá doska
- Vysoká tehla
- Dutý blok z ľahkého betónu
- Duté stropy z tehál a betónu
- Vápenno-piesková dierovaná tehla
- Vápenno-piesková tehla
- Prírodný kameň
- Pórobetón
- Drevotrieska
- Sadrové panely
- Pevný kameň z ľahkého betónu
- Plná tehla



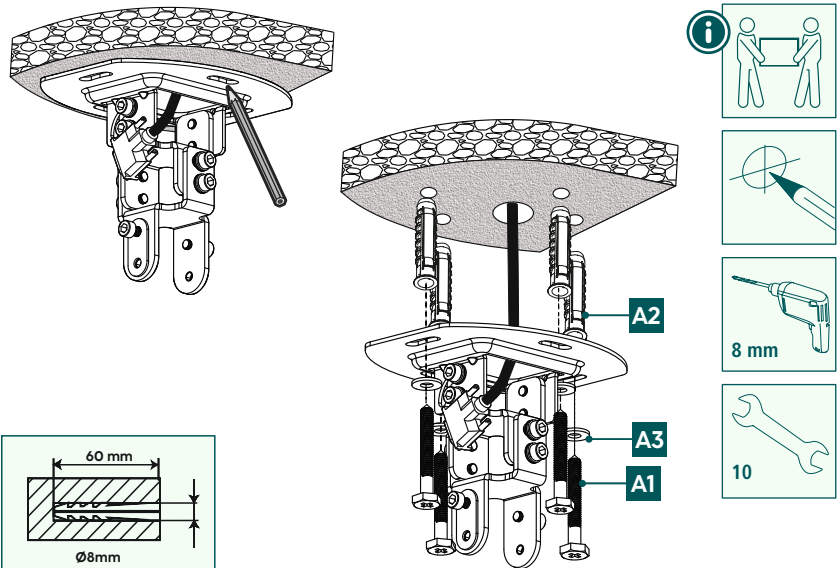
## 6.1 Káblový manažment



- Káble, ako je znázornené vyššie, natiahnite podľa uloženia káblov (b) inštalácia pod ometku alebo (a) na ometku, príp. káblový kanál) na držiak držiaka projektora.

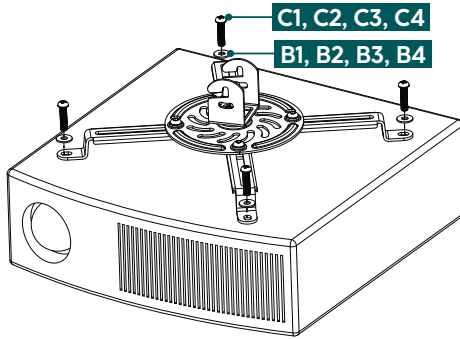
## 6.2 Montáž na strop

Pri nasledujúcich montážnych krokoch si zabezpečte podporu a pomoc od iných ľudí.



- Najprv použite držiak ako šablónu a v prípade potreby ju zmerajte, aby ste sa uistili, že poloha je správna. Na kontrolu horizontálnej a vertikálnej orientácie držiaka na stropu použite vodováhu. Teraz označte otvory na stropu.
- Na pripevnenie projektorového držiaka k stene, príp. stropu potrebujete vrtáčku a vrtací nadstavec s priemerom 8 mm. Dbajte na to, aby bol vrtací nadstavec je vhodný pre zamýšľaný strop. Hĺbka otvoru by mala byť 60 mm.
- Aby ste zaistili bezpečné držanie, vysajte vrtacie otvory vysávačom tak, aby bol vrtací otvor bez vrtania prachu. Teraz vložte hmoždinky [A2] do vyvrtaného otvoru tak, aby bol zarovnaný s otvorom.
- Projektorový držiak pripevnite k stropu pomocou priloženého montážneho materiálu (hmoždinka [A2], podložka [A3] M6 a skrutka [A1] 6 x 55 mm), ako je znázornené vyššie.

### 6.3 Montáž na projektor

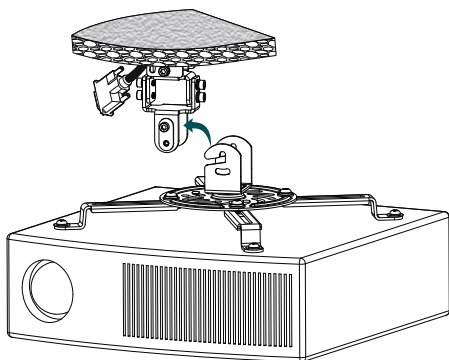


- Ramená dosky držáka sú predmontované. Umiestnite ich podľa svojho projektoru.
- Namontujte dosku držáka na projektor pomocou priloženého montážneho materiálu.
- Dodržiavajte vyššie uvedenú kombináciu skrutky a podložky.

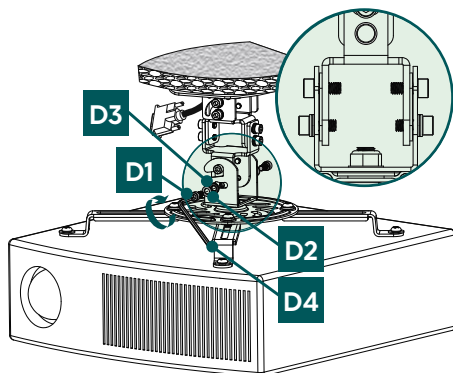



## 6.4 Montáž držiaka na dosku držiaka



- Zaveďte projektor na držiak, ako je znázornené vyššie.



- Potom upevnite držiak do spodného skrutkovacieho otvoru na oboch stranách pomocou skrutky [D1] a podložiek [D2] a [D3]. Na to použite inbusový kľúč [D4].

## 7. Nastavenie a údržba

### Upozornenie

Držiak nikdy nemôže nastavovať jedna osoba. Zavolajte si podporu a pomoc!

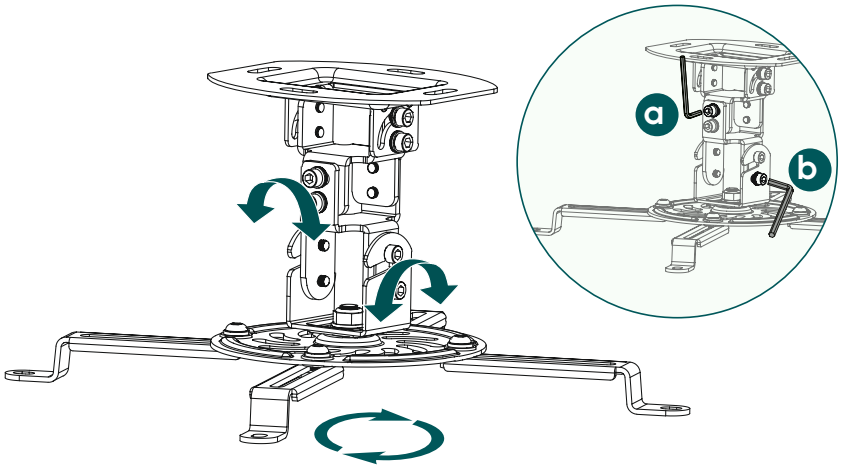


### Upozornenie – Sklopiteľné/plne pohyblivé držiaky



- Pri inštalácii a nastavovaní dbajte na to, aby ste nestlačili alebo nepoškodili elektrické vedenia.
  - Dbajte na to, aby výrobok nebol pri nastavovaní zatažovaný asymetricky a nebola pritom prekročená maximálna prípustná nosnosť.
- V pravidelných intervaloch (aspoň štvrtročne) kontrolujte pevnosť a prevádzkovú bezpečnosť držiaka a zariadenia, ktoré je k ňom pripojené.
- Čistenie len vodou alebo bežnými domácimi čističmi.

## 8. Možnosti nastavení



**360°**

Otočný



**-/+15°**

Sklopný dozadu/dopredu



**-/+15°**

Sklopný vľavo/vpravo

- Na otočenie nie je potrebné uvoľňovať žiadne skrutky.
- Držiak je možné nakloniť na stranu (vľavo/vpravo) a dopredu (dopredu/dozadu) o  $-/+15^\circ$ . Ak chcete nastaviť sklon, mierne uvoľnite skrutky **a** a/alebo **b**, vyberte požadované nastavenie a potom skrutky znova pevne utiahnite.



## 9. Technické údaje

Maximálna nosnosť:	13,5 kg
Vzdialenosť medzi závitovými otvormi:	do 320 mm
Rozsah otáčania:	do 360°
Sklon (doľava/doprava a dopredu/dozadu):	vždy do $\pm 15^\circ$
Vzdialenosť stropu:	15 cm



## 10. Vylúčenie zodpovednosti

Hama GmbH & Co KG nepreberá žiadnu zodpovednosť a neposkytuje záruku za škody vyplývajúce z neodbornej inštalácie, montáže alebo neodborného používania výrobku alebo z nerešpektovania návodu na obsluhu a/alebo bezpečnostných upozornení.

## 11. Servis a podpora

S otázkami týkajúcimi sa výrobku sa obráťte na poradenské oddelenie Hama.

Horúca linka: +49 9091 502-0 (nem./angl.)

Ďalšie informácie o podpore nájdete tu: [www.hama.com](http://www.hama.com)

## 12. Záručné ustanovenia

Spoločnosť HAMA GmbH & Co KG poskytuje na tento výrobok rozšírenú záruku výrobcu na bezchybnosť, použiteľnosť, spracovanie a životnosť použitých materiálov počas obdobia 10 rokov. Záruka sa netýka kompatibility výrobku s budúcimi štandardmi zdokonaleného hardvéru.

Počas uvedeného obdobia spoločnosť Hama GmbH & Co KG odstráni oprávnený nárok na záruku podľa vlastného uváženia zdarma buď opravou alebo výmenou.

Záručné obdobie začína dátumom kúpy tohto výrobku a platí v celej EÚ.

Poskytnutá záruka dopĺňa zákonné práva a nedotýka sa ich. Záruka sa netýka poškodení, ktoré vzniknú v dôsledku nesprávneho použitia, normálneho opotrebovania, vplyvu chemikálií alebo vyššej moci, ako aj v dôsledku zásahov a opráv vykonaných vami alebo tretími osobami.

Okrem toho sa záruka netýka dielov príslušenstva, ktoré nepatria k základnej výbave výrobku (promočné diely).

V záručnom prípade nám napíšte na adresu Hama GmbH & Co KG, Dresdner Str. 9, 86653 Monheim a priložte doklad o kúpe. Môžete nás tiež kontaktovať na internetovej stránke [www.hama.de](http://www.hama.de) alebo telefonicky na čísle 09091/502-0.