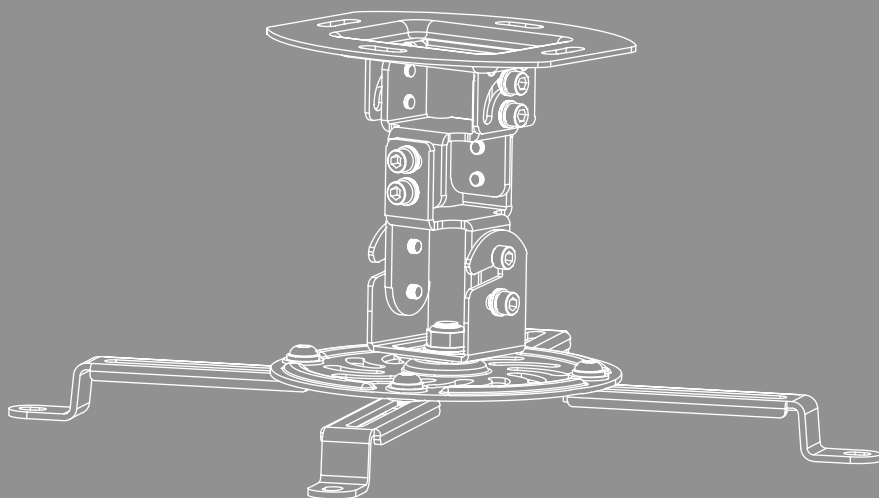


SUPPORT PENTRU PROIECTOR





Cuprins

1. Explicația simbolurilor de avertizare și a indicațiilor	3
2. Conținutul pachetului	4
3. Instrument suplimentar necesar	4
4. Instrucțiuni de siguranță	5
5. Domeniul de utilizare și specificațiile	5
6. Pregătirea pentru montaj și montajul	6
6.1 Managementul cablurilor	7
6.2 Montarea pe tavan	7
6.3 Montarea pe proiector	8
6.4 Montarea suportului pe placa de montare	9
7. Reglarea și întreținerea	10
8. Opțiuni de setare	10
9. Date tehnice	11
10. Declinarea responsabilității	12
11. Service și suport	12
12. Condiții de garanție	12



RO Instrucțiuni de utilizare

Vă mulțumim pentru faptul că v-ați decis în favoarea unui produs Hama!
Acordați-vă timp și citiți mai întâi integral următoarele instrucțiuni și indicații. După aceea, păstrați acest manual într-un loc sigur, pentru referințe ulterioare. Dacă vindeți aparatul, transmiteți-i noului proprietar ghidul rapid ilustrat și instrucțiunile de siguranță în formă tipărită.

1. Explicația simbolurilor de avertizare și a indicațiilor

Avertizare



Se folosește pentru a marca informații de siguranță sau pentru a atrage atenția asupra pericolelor și riscurilor speciale.

Indicație


















Se folosește pentru a marca informații suplimentare sau indicații importante.



2. Conținutul pachetului

- Suport pentru proiector
- Set de montaj
- Instrucțiuni de siguranță, ghid rapid ilustrat

Set de montaj

A1 	6x55 (x4)	C2 	M4x10 (x4)
A2 	Ø8x50 (x2)	C3 	M5x10 (x4)
A3 	M6 (x4)	C4 	M6x10 (x4)
B1 	M3 (x4)	D1 	M5x12 (x2)
B2 	M4 (x4)	D2 	M5 (x2)
B3 	M5 (x4)	D3 	M5 (x2)
B4 	M6 (x4)	D4 	(x1)
C1 	M3x8 (x4)		

Indicație



Înainte de instalarea suportului, verificați integralitatea setului de montaj și asigurați-vă că acesta nu conține piese deteriorate sau defecte.

3. Instrument suplimentar necesar



Indicație



Nu montați niciodată suportul singur. Solicitați susținere și ajutor!



4. Instrucțiuni de siguranță

Avertizare



- La multitudinea de aparate finale și instalații de montat pe perete de pe piață, setul de informații pentru montaj nu poate acoperi toată paleta acestora.
 - În cazuri rare se poate întâmpla ca șuruburile pentru fixarea dispozitivului final pe suport să fie prea lungi.
 - Luați în considerare faptul că diblurile livrate sunt aprobate pentru materiale de construcție solide, cu găuri și sub formă de plăci.
 - Citiți instrucțiunile de montare ale terminalului înainte de instalare. Acestea oferă, de obicei, informații privind tipul și dimensiunile materialelor de fixare adecvate.
 - Procurați materialul de fixare adecvat pentru montarea terminalului de la un distribuitor specializat, dacă acesta nu face parte din setul de montare furnizat.
 - Nu folosiți niciodată forța la montaj. Aceasta poate deteriora suportul sau terminalul.
 - Dacă nu vă pricepeți vă rugăm să vă adresați unui specialist și nu încercați singur!
-
- Nu montați produsul deasupra locurilor unde se găsesc oameni.
 - După montajul produsului și al greutății fixate verificați stabilitatea și siguranța acestora.
 - Această verificare trebuie repetată la intervale regulate (cel puțin o dată la trei luni).
 - Asigurați-vă că nu depășiți capacitatea maximă de încărcare admisă a produsului și că nu aplicați nicio sarcină suplimentară, care poate duce la depășirea valorilor maxime admise.
 - Aveți grijă să nu încărcați asimetric produsul.
 - Mențineți spațiul de siguranță necesar în jurul sarcinii atașate (în funcție de model).
 - În caz de deteriorare îndepărtați imediat greutatea plasată pe produs și nu îl mai folosiți.
 - Nu fixați alte obiecte pe produs.

5. Domeniul de utilizare și specificațiile

- Suportul este destinat fixării monitoarelor și televizoarelor plate în mediul casnic privat, necomercial.
- Suportul este prevăzut numai pentru utilizarea în interiorul clădirilor.
- Utilizați suportul exclusiv în scopul prevăzut.



6. Pregătirea pentru montaj și montajul

Indicație



- Nu montați niciodată suportul singur. Solicitați susținere și ajutor!
- Diferitele terminale dispun de diferite posibilități de conectare pentru cablare și pentru alte dispozitive. Verificați după instalare, dacă sunt accesibile conexiunile necesare după încheierea montajului.
- În funcție de produs și de tipul de montaj nu aveți nevoie de întregul set de montaj. De aceea este posibil ca și în cazul unui montaj corect să vă rămână șuruburile neutilizate și alte piese de mici dimensiuni. Păstrați-le pe acestea împreună cu instrucțiunile de utilizare într-un loc sigur, pentru o utilizare ulterioară (vânzarea produsului, mutare, modificarea suportului, televizor nou etc.).

Avertizare



- Asigurați-vă că suporturile sunt adecvate exclusiv pentru montajul pe perete.
- Înainte de instalare verificați neapărat dacă peretele este potrivit pentru greutatea stabilită și asigurați-vă ca la locul montajului, în perete să nu fie cabluri electrice, conducte de apă, gaz sau alte cabluri.

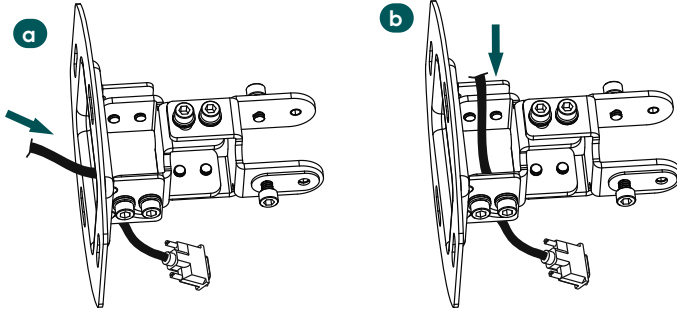
Notă - dibluri Fischer



Diblurile Fischer furnizate sunt aprobate pentru următoarele materiale de construcție:

- Beton
- Gips-carton și plăci de gips-carton
- Cărămidă perforată vertical
- Bloc gol de beton ușor
- Tavane goale din cărămidă și beton
- Cărămidă perforată din nisip și var
- Cărămidă solidă din nisip și var
- Piatră naturală
- Beton celular
- Plăci aglomerate
- Panouri solide din gips
- Bloc solid din beton ușor
- Cărămidă solidă

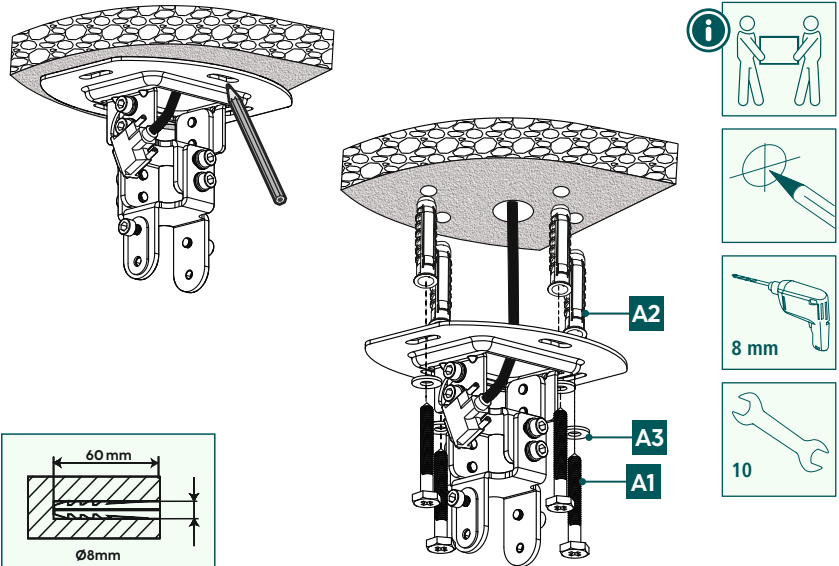
6.1 Managementul cablurilor



- Treceți cablurile prin suportul pentru proiector, așa cum se arată mai sus, în funcție de pozarea cablurilor (a) instalare încastrată sau (b) instalare aplicată, respectiv canal de cablu).

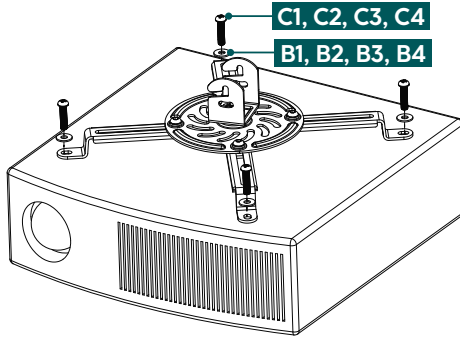
6.2 Montarea pe tavan

Obțineți sprijin și ajutor de la alte persoane pentru următoarele etape de montaj.



- Folosiți mai întâi suportul ca șablon și măsurați dacă este necesar, pentru a vă asigura că poziția este corectă. Folosiți o nivelă cu bulă pentru a verifica alinierea orizontală și verticală a suportului pe tavan. Acum marcați găurile pe tavan.
- Pentru a atașa suportul pentru proiector pe perete sau pe tavan, aveți nevoie de un burghiu și de un dispozitiv de găurire cu un diametru de 8 mm. Asigurați-vă că dispozitivul de găurire este potrivit pentru tavanul vizat. Adâncimea găurii trebuie să fie de 60 mm.
- Pentru a asigura o fixare sigură, aspirați găurile cu un aspirator, astfel încât gaura să fie fără praf. Acum introduceți diblul [A2] în gaură, astfel încât să fie la același nivel cu gaura.
- Atașați suportul pentru proiector pe tavan, așa cum se arată mai sus, folosind materialul de montare inclus ([A2] diblu, [A3] șaibă M6 și [A1] șurub de 6x55 mm).

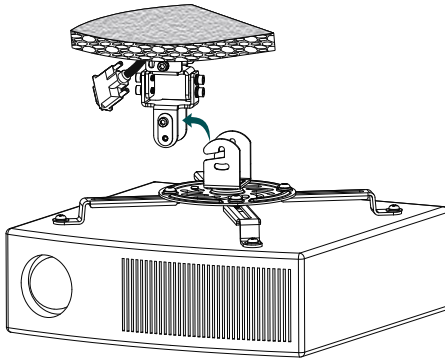
6.3 Montarea pe proiector



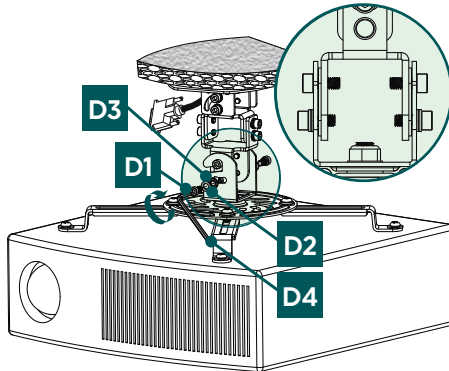
- Brațele plăcii de montare sunt premontate. Poziționați-le în funcție de proiector.
- Montați placa de montare pe proiector folosind materialul de montare inclus.
- Rețineți combinația dintre șurubul și șaiba enumerate mai sus.



6.4 Montarea suportului pe placa de montare



- Agățați proiectorul pe suport, așa cum se arată mai sus.



- Apoi fixați suportul pe gaura de șurub inferioară, pe ambele părți, cu ajutorul șurubului [D1] și al șaiabelor [D2] și [D3]. În acest scop, utilizați cheia Imbus [D4].

7. Reglarea și întreținerea

Indicație

Nu reglați niciodată suportul singur. Solicitați susținere și ajutor!

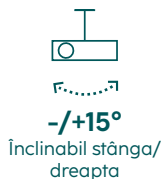
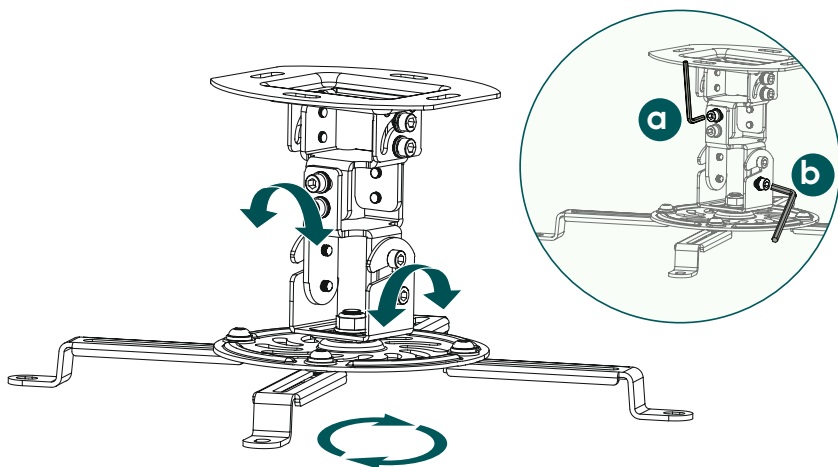


Indicație – Suporturi inclinabile/complet flexibile



- La montaj sau la reglare, aveți grijă să evitați strivirea sau deteriorarea cablurilor electrice.
 - La reglare, aveți grijă să nu încărcați asimetric produsul și să nu depășiți astfel capacitatea maximă de încărcare admisă.
-
- Verificați la intervale regulate (cel puțin o dată pe trimestru) rezistența și siguranța în exploatare a suportului și a sarcinii atașate la acesta.
 - Curățarea se face numai cu apă sau cu detergenți de uz casnic disponibili în comerț.

8. Opțiuni de setare



- Pentru rotire nu este necesară desfacerea șuruburilor.
- Suportul poate fi înclinat în lateral (stânga/dreapta) și în față (înainte/înapoi) cu câte $-/+15^\circ$. Pentru a regla înclinarea, slăbiți ușor șuruburile **a** și/sau **b**, selectați setarea dorită și apoi strângeți din nou șuruburile în siguranță.



9. Date tehnice

Capacitate portantă maximă:	13,5 kg
Distanța dintre orificiile filetate:	până la 320 mm
Intervalul de rotație:	până la 360°
Înclinare (stânga/dreapta și înainte/înapoi):	până la $-/+15^\circ$ în fiecare caz
Distanța de plafon:	15 cm



10. Declinarea responsabilității

Hama GmbH & Co KG nu își asumă nicio răspundere sau nu oferă nicio garanție pentru daune rezultate din instalarea, asamblarea și utilizarea necorespunzătoare a produsului sau nerespectarea instrucțiunilor de utilizare și/sau a instrucțiunilor de siguranță.

11. Service și suport

În cazul în care aveți întrebări referitoare la produs vă puteți adresa serviciului de consultanță pentru produse Hama.

Linia de asistență: +49 9091 502-0 (Ger/Eng)

Informații suplimentare de suport puteți găsi aici: www.hama.com

12. Condiții de garanție

Pentru acest produs, HAMA GmbH & Co KG vă acordă o garanție extinsă a producătorului pentru lipsa defectelor, capacitatea de utilizare, manoperă și durabilitatea materialelor utilizate pentru o perioadă de 10 ani. Este exclusă de la garanție compatibilitatea produsului cu viitoarele standarde pentru hardware dezvoltat ulterior.

În perioada specificată, Hama GmbH & Co KG va remedia orice cerere de garanție justificată, la propria discreție, cu titlu gratuit, fie prin reparare, fie prin înlocuire.

Perioada de garanție începe de la data achiziționării acestui produs și este valabilă pe întreg teritoriul UE.

Garanția acordată este complementară drepturilor dvs. legale, fără a le afecta. Daunele ce rezultă din utilizarea necorespunzătoare, uzura normală, expunerea la substanțe chimice sau forța majoră, precum și intervențiile sau reparațiile efectuate de dvs. sau de terți sunt excluse din garanție.

În plus, accesoriile care nu fac parte din echiparea de bază a produsului (piese promoționale) sunt excluse din garanție.

În cazul unei cereri de garanție, vă rugăm să ne contactați la Hama GmbH & Co KG, Dresdner Str. 9, 86653 Monheim, anexând dovada de cumpărare. Ne puteți contacta și la adresa www.hama.de sau prin telefon, la numărul 09091/502-0.