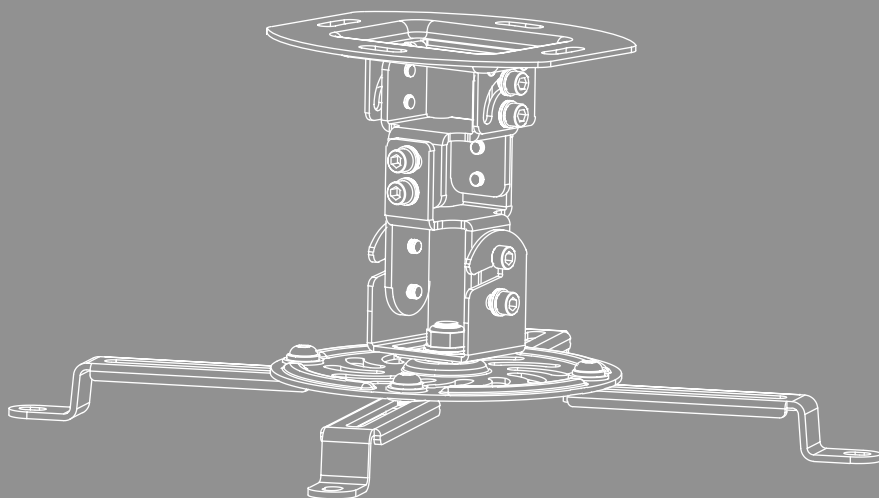


SOPORTE PARA PROYECTORES





Contenido

1. Explicación de los símbolos de aviso y de las indicaciones.	3
2. Contenido del paquete.	4
3. Herramientas adicionales necesarias.	4
4. Indicaciones de seguridad	5
5. Ámbito de aplicación y especificaciones	5
6. Preparación del montaje e instalación	6
6.1 Organización de cables	7
6.2 Montaje en el techo	7
6.3 Montaje en el proyector	8
6.4 Montaje del soporte en la placa de montaje	9
7. Ajuste y mantenimiento	10
8. Opciones de configuración	10
9. Datos técnicos	11
10. Exclusión de responsabilidad	12
11. Servicio y asistencia	12
12. Condiciones de garantía.	12



E Instrucciones de uso

Gracias por adquirir un producto de Hama.

Lea primero las siguientes instrucciones e indicaciones. Después, guarde estas instrucciones de manejo en un lugar seguro para poder consultarlas cuando sea necesario. Si traspasa el aparato, entregue al nuevo propietario la guía de inicio rápido ilustrada y las instrucciones de seguridad impresas.

1. Explicación de los símbolos de aviso y de las indicaciones

Advertencia



Se utiliza para identificar indicaciones de seguridad o para llamar la atención sobre peligros y riesgos especiales.

Nota


















Se utiliza para indicar información adicional o indicaciones importantes.



2. Contenido del paquete

- Soporte para proyectores
- Set de montaje
- Instrucciones de seguridad, guía rápida ilustrada

Set de montaje

A1		6x55(x4)	C2		M4x10(x4)
A2		Ø8x50(x2)	C3		M5x10(x4)
A3		M6(x4)	C4		M6x10(x4)
B1		M3(x4)	D1		M5x12(x2)
B2		M4(x4)	D2		M5(x2)
B3		M5(x4)	D3		M5(x2)
B4		M6(x4)	D4		(x1)
C1		M3x8(x4)			

Nota

Antes de instalar el soporte, por favor, compruebe que el contenido del kit de montaje esté completo y asegúrese de que no hay piezas defectuosas o dañadas.



3. Herramientas adicionales necesarias



Nota

No monte el soporte a solas. Procúrese apoyo y ayuda.





4. Indicaciones de seguridad

Advertencia



- Debido a la gran variedad de terminales existentes en el mercado y a la gran variedad de construcciones de pared, el juego de montaje suministrado no puede cubrir todas las posibilidades.
 - En raros casos puede ocurrir que los tornillos de montaje del terminal en el soporte sean demasiado largos.
 - Tenga en cuenta que los tacos suministrados sólo se pueden aplicar sobre materiales de construcción macizos, huecos y losas.
 - Antes de proceder al montaje, léase las instrucciones de manejo de su terminal. Éstas suelen dar información sobre el tipo y el tamaño de los materiales de fijación adecuados.
 - Adquiera material de fijación adecuado para el montaje del terminal en un comercio especializado si dicho material no se incluye en el juego de montaje suministrado.
 - No ejerza nunca fuerza durante el montaje. Ello podría provocar daños al terminal o al soporte.
 - En caso de duda, recurra a personal especializado con la formación adecuada para el montaje de este producto y no lo intente por cuenta propia.
- No monte el producto en lugares por debajo de los cuales se puedan encontrar personas.
 - Una vez finalizado el montaje del producto y de la carga fijada a él, se debe comprobar su firmeza y la seguridad de funcionamiento de ambos.
 - Esta comprobación se debe repetir a intervalos regulares de tiempo (trimestralmente, como mínimo).
 - Asegúrese de no sobrepasar la capacidad de carga máxima admisible del producto y de que no se colocarán en él cargas cuyas dimensiones sean mayores que las medidas máximas admisibles.
 - Asegúrese de no cargar el producto de forma asimétrica.
 - Guarde una distancia de seguridad alrededor de la carga colocada (en función del modelo).
 - Si detecta deterioros en el producto, retire de inmediato la carga colocada y no siga utilizando el producto.
 - No fije ningún otro objeto al producto.

5. Ámbito de aplicación y especificaciones

- El soporte se utiliza como soporte para pantallas planas en el entorno doméstico privado.
- Este soporte sólo está previsto para usarse en el interior de edificios.
- Utilice el soporte exclusivamente para el fin previsto.



6. Preparación del montaje e instalación

Nota



- No monte el soporte a solas. Procúrese apoyo y ayuda.
- Los distintos dispositivos cuentan con diferentes opciones de conexión para el cableado y otros accesorios. Antes de colocar el dispositivo, compruebe si las conexiones necesarias siguen permaneciendo accesibles.
- Según sea el producto y el tipo de montaje, no es necesario el kit de montaje al completo. Por lo tanto, es posible que, aunque el montaje sea correcto, queden tornillos y otras piezas pequeñas que no se necesitan. Guárdelas junto con este manual de instrucciones en un lugar seguro para su uso posterior (venta del producto, traslado, renovación del soporte, nuevo televisor, etc.).

Advertencia



- Asegúrese de que los soportes son realmente adecuados para el montaje en pared.
- Antes de la instalación, es necesario que compruebe que la pared elegida pueda soportar el peso correspondiente; asimismo, asegúrese de que por el punto de montaje de la pared no pasen cables eléctricos ni tuberías de agua, gas ni de cualquier otro tipo.

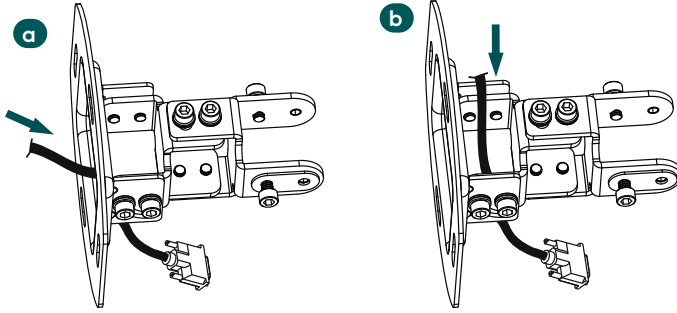
Nota - Tacos Fischer



Los tacos Fischer suministrados están homologados para los siguientes materiales de construcción:

- Hormigón
- Placas de yeso y paneles de fibra de yeso
- Ladrillo perforado vertical
- Bloque hueco de hormigón ligero
- Techos huecos de ladrillo y hormigón
- Ladrillo de silicato perforado
- Ladrillo de silicato macizo
- Piedra natural
- Hormigón celular
- Aglomerado
- Placas de yeso macizo
- Ladrillo macizo de hormigón ligero
- Ladrillo macizo

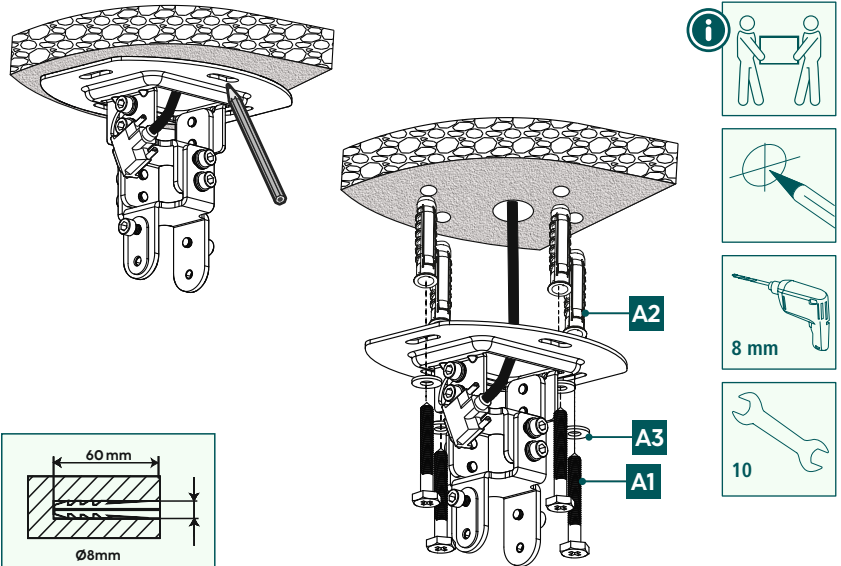
6.1 Organización de cables



- Pase los cables a través del soporte del soporte para proyectores como se muestra arriba teniendo en cuenta el tendido de cables (a) instalación empotrada o (b) instalación en superficie o canal para cables).

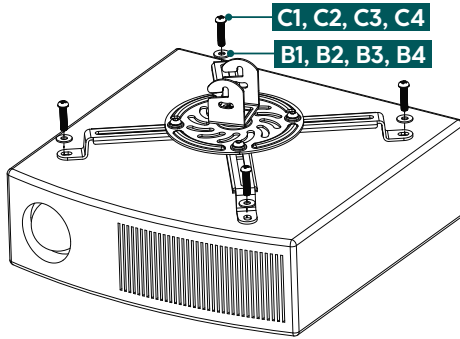
6.2 Montaje en el techo

Procúrese la ayuda de otras personas para los siguientes pasos de montaje.





- Utilice primero el soporte como plantilla y mida si es necesario para asegurarse de que la posición es correcta. Utilice un nivel de burbuja para comprobar la alineación horizontal y vertical del soporte en el techo. A continuación, marque los agujeros en el techo.
- Para fijar el soporte para proyectores a la pared o al techo, necesita un taladro y una broca de 8 mm de diámetro. Asegúrese de que el accesorio de perforación es adecuado para el techo previsto. La profundidad del orificio debe ser de 60 mm.
- Para garantizar una sujeción segura, aspire los orificios de perforación con una boquilla de aspiradora para que queden libres de polvo. Introduzca ahora el taco [A2] en el taladro de forma que quede a ras del orificio.
- Fije el soporte para proyectores al techo tal como se muestra arriba utilizando el material de montaje suministrado ([A2] taco, [A3] arandela M6 y [A1] tornillo de 6x55 mm).

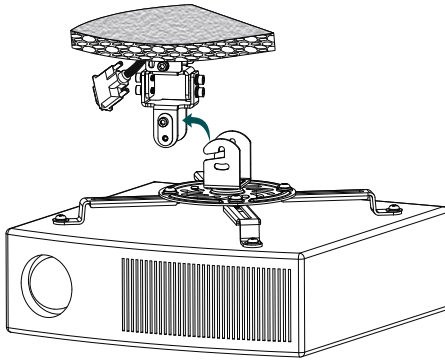
6.3 Montaje en el proyector



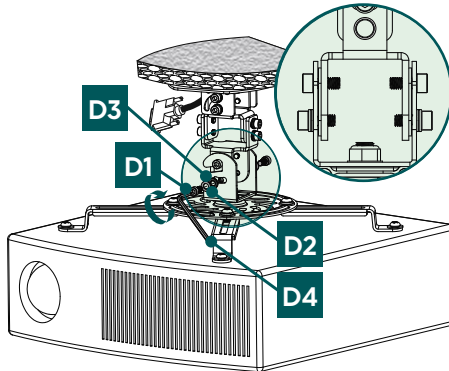
- Los brazos de la placa de montaje están premontados. Colóquelos en función de su proyector.
- Monte la placa de montaje en el proyector utilizando el material de montaje suministrado.
- Compruebe que usa la misma combinación que se muestra arriba de tornillo y arandela.



6.4 Montaje del soporte en la placa de montaje



- Cuelgue el proyector en el soporte como se muestra arriba.



- A continuación, fije el soporte en el orificio inferior a ambos lados con el tornillo [D1] y las arandelas [D2] y [D3]. Utilice para ello la llave Allen [D4].



7. Ajuste y mantenimiento

Nota

No ajuste el soporte a solas. Procúrese apoyo y ayuda.



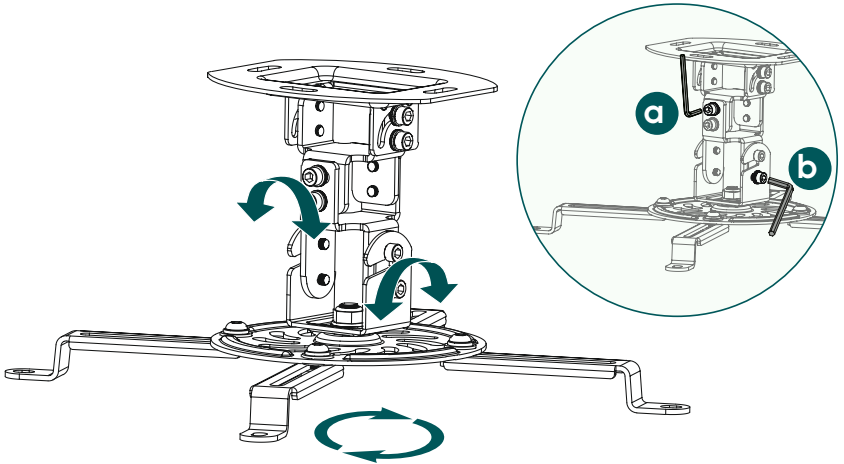
Nota - Soportes inclinables/de movimiento completo



- Durante el montaje y a la hora de desplazarlo, asegúrese de que los cables eléctricos no se vean aplastados o deteriorados.
- A la hora de desplazarlo, asegúrese de que el producto no se vea cargado de forma asimétrica y de que no se supere la capacidad de carga máx. admisible.

- Compruebe la resistencia y la seguridad de funcionamiento del soporte y de la carga fijada a él a intervalos regulares (al menos trimestralmente).
- Limpiar sólo con agua o productos de limpieza domésticos normales.

8. Opciones de configuración



- No es necesario aflojar ningún tornillo para poder girar el soporte.
- El soporte puede inclinarse hacia los lados (izquierda/derecha) y hacia delante (adelante/atrás) $\pm 15^\circ$ respectivamente. Para ajustar la inclinación, afloje ligeramente los tornillos **a** y/o **b**, seleccione el ajuste deseado y vuelva a apretar los tornillos firmemente.



9. Datos técnicos

Capacidad de carga máxima:	13,5 kg
Distancia entre los orificios roscados:	hasta 320 mm
Rango de rotación:	hasta 360°
Inclinación (izquierda/derecha y adelante/atrás):	hasta -/+15° respectivamente
Distancia con el techo:	15 cm



10. Exclusión de responsabilidad

La empresa Hama GmbH & Co KG no se responsabiliza ni concede garantía alguna por los daños que se deriven de una instalación, montaje o manejo incorrectos del producto o por la inobservancia de las instrucciones de uso o de las indicaciones de seguridad.

11. Servicio y asistencia

Si tiene alguna pregunta sobre el producto, puede ponerte en contacto con el departamento de asesoramiento de productos de la empresa Hama.

Línea directa: +49 9091 502-0 (alemán e inglés)

Encontrará más información sobre el servicio de asistencia aquí: www.hama.com

12. Condiciones de garantía

Para este producto, HAMA GmbH & Co KG concede una garantía ampliada que cubre la ausencia de defectos, funcionamiento, calidad de fabricación y durabilidad de los materiales utilizados durante un periodo de 10 años. Queda excluida de la garantía la compatibilidad del producto con futuros estándares de hardware desarrollados posteriormente.

Dentro del plazo especificado, Hama GmbH & Co KG subsanará las reclamaciones de garantía debidamente justificada a su propia discreción, de forma gratuita, ya sea mediante reparación o sustitución.

El periodo de garantía comienza en la fecha de compra de este producto y es válido en toda la UE.

La garantía concedida es adicional a sus derechos legales y no afecta a los mismos. Quedan excluidos de la garantía los daños causados por uso indebido, desgaste normal, exposición a productos químicos o fuerza mayor, así como las manipulaciones o reparaciones efectuadas por usted o por terceros.

Además, quedan excluidos de la garantía los accesorios que no formen parte del equipamiento básico del producto (piezas promocionales).

En caso de reclamación de garantía, póngase en contacto con nosotros en Hama GmbH & Co KG, Dresdner Str. 9, 86653 Monheim, Alemania, adjuntando el comprobante de compra. También puede ponerse en contacto con nosotros en www.hama.de o por teléfono en el 09091/502-0.