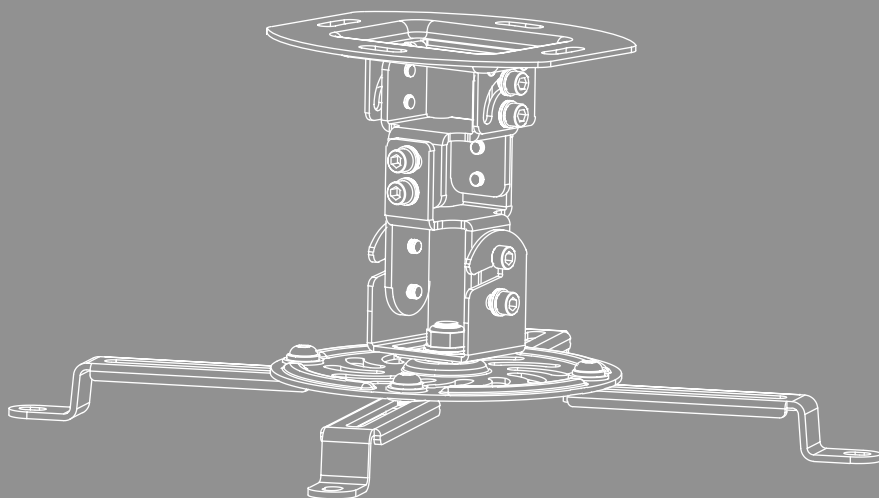


ΒΑΣΗ ΠΡΟΒΟΛΕΑ





Περιεχόμενα

1. Επεξήγηση προειδοποιητικών συμβόλων και υποδείξεων	3
2. Περιεχόμενο συσκευασίας	4
3. Επιπλέον απαιτούμενα εργαλεία	4
4. Προειδοποιήσεις ασφαλείας	5
5. Πεδίο εφαρμογής και προδιαγραφές	5
6. Προετοιμασία και συναρμολόγηση	6
6.1 Διαχείριση καλωδίων	7
6.2 Τοποθέτηση στην οροφή	7
6.3 Τοποθέτηση προβολέα	8
6.4 Τοποθέτηση βραχίονα στην πλάκα τοποθέτησης	9
7. Ρύθμιση & συντήρηση	10
8. Επιλογές ρύθμισης	10
9. Τεχνικά χαρακτηριστικά	11
10. Αποποίηση ευθύνης	12
11. Σέρβις και υποστήριξη	12
12. Πολιτική εγγύησης	12



GR Εγχειρίδιο οδηγιών

Σας ευχαριστούμε που επιλέξατε ένα προϊόν της Hama!

Αρχικά, αφιερώστε λίγο χρόνο για να διαβάσετε τις παρακάτω οδηγίες και υποδείξεις. Στη συνέχεια, φυλάξτε το εγχειρίδιο οδηγιών σε ασφαλές μέρος για μελλοντική χρήση, αν χρειαστεί. Εάν πουλήσετε τη συσκευή, παραδώστε τον εικονογραφημένο οδηγό γρήγορης εκκίνησης και τις οδηγίες ασφαλείας σε έντυπη μορφή στο νέο ιδιοκτήτη.

1. Επεξήγηση προειδοποιητικών συμβόλων και υποδείξεων

Προειδοποίηση



Επισημαίνει προειδοποιήσεις ασφαλείας ή εφιστά την προσοχή σας σε ιδιαίτερους κινδύνους και ρίσκα.

Υπόδειξη

















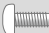
Επισημαίνει πρόσθετες πληροφορίες ή σημαντικές υποδείξεις.



2. Περιεχόμενο συσκευασίας

- Βάση προβολέα
- Σετ συναρμολόγησης
- Οδηγίες ασφαλείας, εικονογραφημένος οδηγός γρήγορης εκκίνησης

Σετ συναρμολόγησης

A1 	6x55 (x4)	C2 	M4x10 (x4)
A2 	Ø8x50 (x2)	C3 	M5x10 (x4)
A3 	M6 (x4)	C4 	M6x10 (x4)
B1 	M3 (x4)	D1 	M5x12 (x2)
B2 	M4 (x4)	D2 	M5 (x2)
B3 	M5 (x4)	D3 	M5 (x2)
B4 	M6 (x4)	D4 	(x1)
C1 	M3x8 (x4)		

Υπόδειξη



Πριν από την εγκατάσταση της βάσης, ελέγξτε το σετ συναρμολόγησης ως προς την πληρότητά του και βεβαιωθείτε ότι δεν περιέχονται εξαρτήματα που είναι ελαττωματικά ή έχουν υποστεί βλάβη.

3. Επιπλέον απαιτούμενα εργαλεία



Υπόδειξη



Ποτέ μην συναρμολογείτε τη βάση μόνοι σας. Ζητήστε υποστήριξη και βοήθεια!



4. Προειδοποιήσεις ασφαλείας

Προειδοποίηση



- Λόγω της ποικιλίας τελικών συσκευών και τρόπων κατασκευής των τοίχων, το παρεχόμενο σετ συναρμολόγησης δεν μπορεί να καλύψει όλες τις πιθανότητες.
- Σε σπάνιες περιπτώσεις μπορεί οι βίδες για την τοποθέτηση της συσκευής στο στήριγμα τοίχου να είναι πολύ μακριές.
- Λάβετε υπόψη ότι τα παρεχόμενα ούπα είναι κατάλληλα για συμπαγή, κοίλα και δομικά υλικά πάνελ.
- Πριν τη συναρμολόγηση διαβάστε τις οδηγίες χρήσης της συσκευής σας. Σε αυτές υπάρχουν κατά κανόνα πληροφορίες για το είδος και τις διαστάσεις των κατάλληλων υλικών στερέωσης.
- Αν το κατάλληλο υλικό στερέωσης για τη συναρμολόγηση της τελικής συσκευής δεν υπάρχει στο παρεχόμενο σετ στερέωσης προμηθευτείτε το από ειδικό κατάστημα.
- Μη χρησιμοποιείτε βία ή πολλή δύναμη κατά τη συναρμολόγηση του προϊόντος. Αυτό μπορεί να προκαλέσει ζημιές στη συσκευή και στη βάση.
- Αν δεν είστε σίγουροι για την τοποθέτηση αυτού του προϊόντος απευθυνθείτε σε ειδικευμένους τεχνίτες και μην επιχειρήσετε να την κάνετε μόνοι σας!

- Μην τοποθετείτε το προϊόν σε σημεία κάτω από τα οποία μπορεί να βρίσκονται άτομα.
- Μετά την συναρμολόγηση του προϊόντος και του φορτίου που είναι στερεωμένο σε αυτό πρέπει να ελέγξετε αν κάθονται σταθερά και αν λειτουργούν με ασφάλεια.
- Αυτός ο έλεγχος πρέπει να επαναλαμβάνεται σε τακτά χρονικά διαστήματα (τουλάχιστον κάθε τρίμηνο).
- Λάβετε υπόψη ότι δεν πρέπει να ξεπεραστεί η μέγιστη επιτρεπόμενη αντοχή του προϊόντος και ότι δεν πρέπει να τοποθετηθεί φορτίο, το οποίο να ξεπερνά τις μέγιστες επιτρεπόμενες διαστάσεις.
- Προσέξτε ώστε το προϊόν να μην καταπονείται με ασύμμετρο τρόπο.
- Κρατήστε την απαραίτητη απόσταση ασφαλείας γύρω από το τοποθετημένο φορτίο (ανάλογα με το μοντέλο).
- Σε περίπτωση που το προϊόν έχει υποστεί ζημιές, αφαιρέστε κατευθείαν το τοποθετημένο φορτίο και μη συνεχίζετε να το χρησιμοποιείτε.
- Μη στερεώνετε άλλα αντικείμενα στο προϊόν.

5. Πεδίο εφαρμογής και προδιαγραφές

- Η βάση χρησιμοποιείται για την τοποθέτηση επίπεδων οθονών για ιδιωτική οικιακή χρήση.
- Η βάση προορίζεται μόνο για εσωτερική χρήση.
- Χρησιμοποιείτε τη βάση αποκλειστικά και μόνο για τον προβλεπόμενο σκοπό χρήσης της.



6. Προετοιμασία και συναρμολόγηση

Υπόδειξη



- Ποτέ μην συναρμολογείτε τη βάση μόνοι σας. Ζητήστε υποστήριξη και βοήθεια!
- Διαφορετικές τελικές συσκευές έχουν διαφορετικές επιλογές σύνδεσης για καλωδίωση και άλλες συσκευές. Πριν από την εγκατάσταση, ελέγξτε αν οι απαιτούμενες συνδέσεις μπορούν να επιτευχθούν μετά την εγκατάσταση.
- Ανάλογα με το προϊόν και τον τύπο εγκατάστασης, ενδέχεται να μην χρειάζεστε το πλήρες κιτ εγκατάστασης. Είναι επομένως πιθανό να περισσέψουν βίδες και άλλα μικρά μέρη, τα οποία δεν απαιτούνται ακόμη και με σωστή συναρμολόγηση. Φυλάξτε τα μαζί με αυτές τις οδηγίες λειτουργίας σε ασφαλές μέρος για μελλοντική χρήση (πώληση του προϊόντος, μετακίνηση, μετατροπή της βάσης, νέα τηλεόραση κ.λπ.).

Προειδοποίηση



- Βεβαιωθείτε ότι τα στηρίγματα είναι κατάλληλα μόνο για τοποθέτηση σε τοίχους.
- Πριν από την εγκατάσταση, είναι απαραίτητο να ελέγξετε την καταλληλότητα του τοίχου υποστήριξης όσον αφορά το βάρος που θα τοποθετηθεί και να βεβαιωθείτε ότι δεν υπάρχουν ηλεκτρικά καλώδια, νερό, φυσικό αέριο ή άλλες γραμμές στο σημείο εγκατάστασης στον τοίχο.

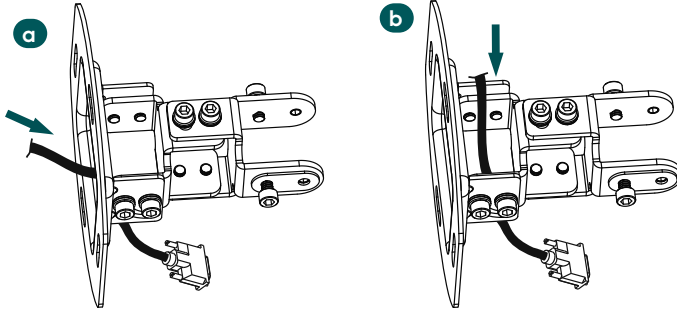
Σημείωση - ούπα fischer



Τα παρεχόμενα ούπα fischer είναι εγκεκριμένα για τα ακόλουθα δομικά υλικά:

- Σκυρόδεμα
- Γυψοσανίδες και ινοπλισμένες γυψοσανίδες
- Κάθετο διάτρητο τούβλο
- Τσιμεντόλιθος από ελαφρύ σκυρόδεμα
- Χαλκίς ορθότρυπα από τούβλο από σκυρόδεμα
- Ασβεστολιθικός ψαμμίτης με σπές
- Ασβεστολιθικός ψαμμίτης χωρίς σπές
- Φυσικός λίθος
- Αεριοσκυρόδεμα
- Μοριοσανίδες
- Στερεές γυψοσανίδες
- Στέρεος τσιμεντόλιθος από ελαφρύ σκυρόδεμα
- Στερέο τούβλο

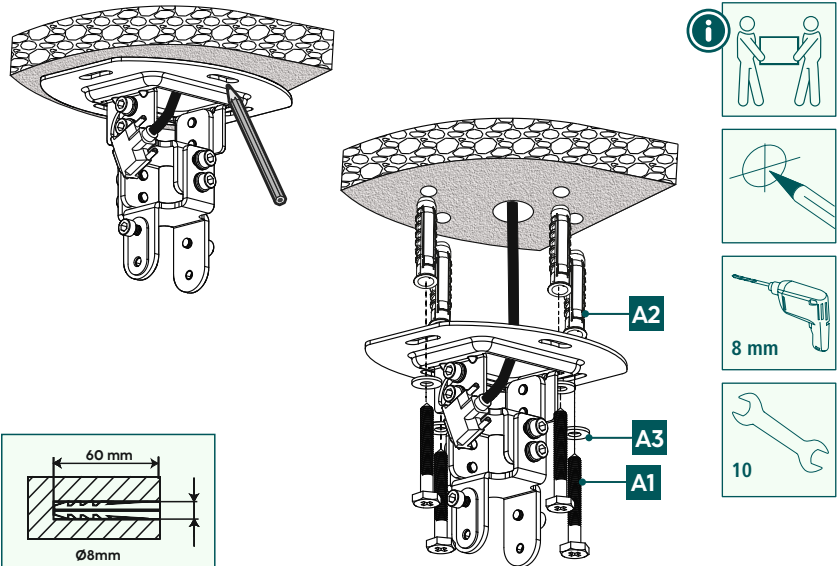
6.1 Διαχείριση καλωδίων



- Οδηγήστε τα καλώδια μέσω του βραχίονα στήριξης του βιντεοπροβολέα, όπως φαίνεται παραπάνω, σύμφωνα με την καθοδήγηση των καλωδίων σας **a** χωνευτή τοποθέτηση ή **b** επιφανειακή τοποθέτηση ή αγωγός καλωδίων).

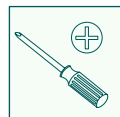
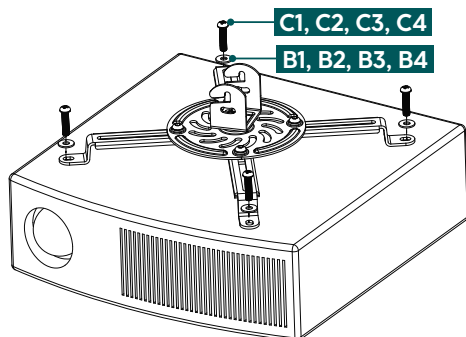
6.2 Τοποθέτηση στην οροφή

Ζητήστε υποστήριξη και βοήθεια από άλλα άτομα για τα επόμενα βήματα συναρμολόγησης.



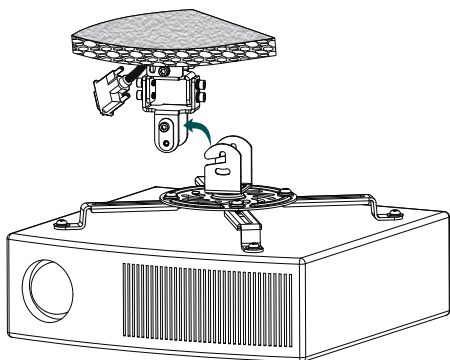
- Πρώτα χρησιμοποιήστε το στήριγμα ως καλούπι και μετρήστε αν χρειάζεται για να βεβαιωθείτε ότι η θέση είναι σωστή. Χρησιμοποιήστε ένα αλφάδι για να ελέγξετε την οριζόντια και κατακόρυφη ευθυγράμμιση του βραχίονα στην οροφή. Σημειώστε τώρα τις τρύπες στην οροφή.
- Για να στερεώσετε το στήριγμα προβολέα στον τοίχο/οροφή, χρειάζεστε ένα τρυπάνι και μια μύτη με διάμετρο 8 mm. Βεβαιωθείτε ότι η μύτη είναι κατάλληλη για την προβλεπόμενη οροφή. Το βάθος της τρύπας πρέπει να είναι 60 mm.
- Για να εξασφαλίσετε ασφαλές κράτημα, ρουφήξτε με ηλεκτρική σκούπα τη σκόνη από τις τρύπες, μέχρι να μην υπάρχει σκόνη από το τρυπάνι. Τοποθετήστε τώρα το ούπα [A2] μέσα στην τρύπα έτσι ώστε να είναι στο ίδιο επίπεδο με αυτή.
- Συνδέστε το στήριγμα προβολέα στην οροφή όπως φαίνεται παραπάνω χρησιμοποιώντας το υλικό στερέωσης που σας έχει σταλεί ([A2] πείρος, [A3] ροδέλα M6 και [A1] βίδα 6x55 mm).

6.3 Τοποθέτηση προβολέα

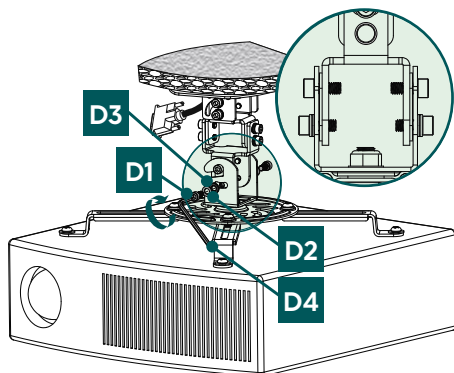


- Οι βραχίονες της πλάκας τοποθέτησης είναι προσυναρμολογημένοι. Τοποθετήστε τα σύμφωνα με τον προβολέα σας.
- Τοποθετήστε την πλάκα τοποθέτησης στον προβολέα χρησιμοποιώντας το παρεχόμενο υλικό τοποθέτησης.
- Λάβετε υπόψη τον συνδυασμό βίδας και ροδέλας που αναφέρεται παραπάνω.

6.4 Τοποθέτηση βραχίονα στην πλάκα τοποθέτησης



- Κρεμάστε τον προβολέα στο βραχίονα όπως φαίνεται παραπάνω.



- Στη συνέχεια, στερεώστε το στήριγμα στην κάτω οπή της βίδας και στις δύο πλευρές χρησιμοποιώντας τη βίδα [D1] και τις ροδέλες [D2] και [D3]. Χρησιμοποιήστε το εξαγωνικό κλειδί [D4] γι' αυτό.

7. Ρύθμιση & συντήρηση

Υπόδειξη

Ποτέ μην προσαρμόζετε τη βάση μόνοι σας. Ζητήστε υποστήριξη και βοήθεια!

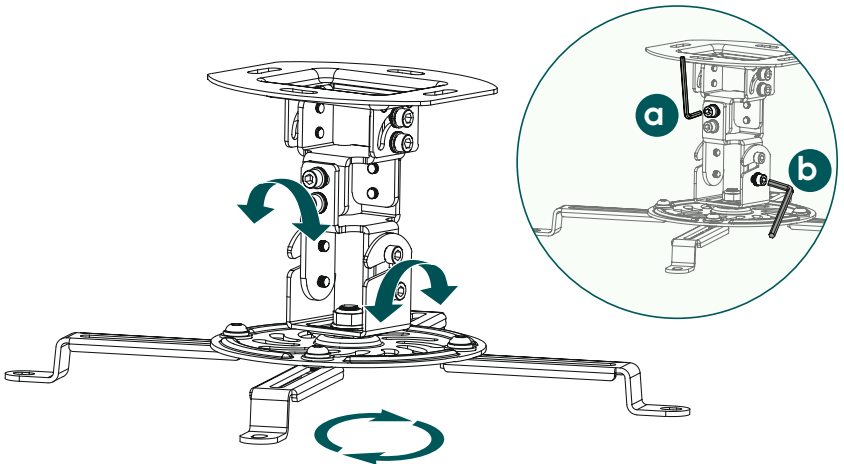


Ειδοποίηση - Αναδιπλώμενες / πλήρως κινητές βάσεις



- Κατά την τοποθέτηση και την μετατόπιση του στηρίγματος, προσέξτε ώστε τα ηλεκτρικά καλώδια και οι συνδέσεις να μην υποστούν φθορά ή σύνθλιψη.
- Κατά τη μετατόπιση, φροντίστε το προϊόν να μην επιβαρύνεται με ασύμμετρο τρόπο για να μην ξεπεραστεί η μέγιστη επιτρεπόμενη αντοχή.
- Ελέγξτε την αντοχή και την ασφάλεια λειτουργίας του βραχίονα και του φορτίου που είναι προσαρτημένο σε αυτόν σε τακτά χρονικά διαστήματα (τουλάχιστον ανά τρίμηνο).
- Καθαρίζετε μόνο με νερό ή οικιακά καθαριστικά του εμπορίου.

8. Επιλογές ρύθμισης



360°

με δυνατότητα περι-
στροφής



-/+15°

κλίση προς τα πίσω/
προς τα εμπρός



-/+15°

κλίση αριστερά/δεξιά

- Δεν χρειάζεται να ξεβιδώσετε τις βίδες για τη ρύθμιση της κλίσης.
- Ο βραχίονας μπορεί να κλίνει προς τα πλάγια (αριστερά/δεξιά) και προς τα εμπρός (εμπρός/πίσω) κατά $-/+15^\circ$ αντίστοιχα. Για να ρυθμίσετε την κλίση, χαλαρώστε ελαφρώς τις βίδες **a** ή/και **b**, επιλέξτε την επιθυμητή ρύθμιση και στη συνέχεια σφίξτε ξανά τις βίδες με ασφάλεια.



9. Τεχνικά χαρακτηριστικά

Μέγιστο επιτρεπόμενο φορτίο:	13,5 kg
Απόσταση μεταξύ των οπών με σπείρωμα:	έως 320 mm
Εύρος περιστροφής:	έως 360°
Κλίση (αριστερά/δεξιά και εμπρός/πίσω):	έως $\pm 15^\circ$ σε κάθε περίπτωση
Απόσταση οροφής:	15 cm



10. Αποποίηση ευθύνης

Η Hama GmbH & Co KG δεν αναλαμβάνει καμία ευθύνη ή εγγύηση για ζημιές οι οποίες προκλήθηκαν από εσφαλμένη εγκατάσταση και συναρμολόγηση, από εσφαλμένη χρήση του προϊόντος ή από μη τήρηση του εγχειριδίου οδηγιών ή/και των προειδοποιήσεων ασφαλείας.

11. Σέρβις και υποστήριξη

Εάν έχετε ερωτήσεις για το προϊόν, μπορείτε απευθυνθείτε στην εξυπηρέτηση πελατών της Hama.

Γραμμή εξυπηρέτησης: +49 9091 502-0 (Γερμανικά/Αγγλικά)

Περισσότερες πληροφορίες για την υποστήριξη θα βρείτε στη διεύθυνση www.hama.com

12. Πολιτική εγγύησης

Για το συγκεκριμένο προϊόν, η HAMA GmbH & Co KG σας παρέχει μια εκτεταμένη εγγύηση κατασκευαστή διάρκειας 10 ετών, η οποία καλύπτει την επιδιόρθωση ελαττωμάτων, τη χρηστικότητα, την επεξεργασία και την αντοχή των υλικών που χρησιμοποιούνται. Από την εγγύηση εξαιρείται η συμβατότητα του προϊόντος με μελλοντικά πρότυπα περαιτέρω εξελιγμένου υλικού.

Εντός της καθορισμένης περιόδου, η Hama GmbH & Co KG θα επιδιορθώσει μια αιτιολογημένη αξίωση εγγύησης κατά την κρίση της, χωρίς χρέωση, είτε επισκευάζοντας είτε αντικαθιστώντας το αντικείμενο.

Η περίοδος εγγύησης ξεκινά από την ημερομηνία αγοράς αυτού του προϊόντος και ισχύει σε όλη την ΕΕ.

Δικαιούστε την εγγύηση που χορηγείται επιπλέον των εκ του νόμου δικαιωμάτων σας και δεν τα επηρεάζετε.

Η εγγύηση δεν καλύπτει ζημιές που προκαλούνται από ακατάλληλη χρήση, φυσιολογική φθορά, επιπτώσεις χημικών ή ανωτέρας βίας ή επεμβάσεις ή επισκευές από εσάς ή τρίτους.

Επίσης από την εγγύηση εξαιρούνται αξεσουάρ που δεν αποτελούν μέρος του βασικού εξοπλισμού του προϊόντος (προωθητικά ανταλλακτικά).

Σε περίπτωση αξίωσης εγγύησης, επικοινωνήστε μαζί μας στη Hama GmbH & Co KG, Dresdner Str. 9, 86653 Monheim, επισυνάπτοντας την απόδειξη αγοράς. Μπορείτε επίσης να επικοινωνήσετε μαζί μας στο www.hama.de ή τηλεφωνικά στο 09091/502-0.