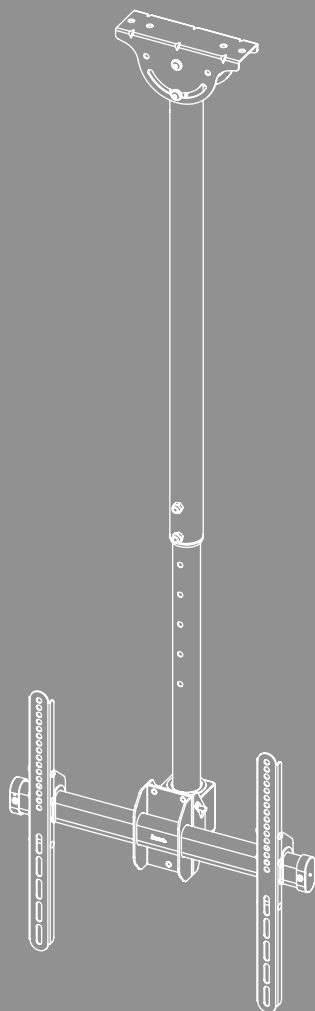


SUPORT DE TAVAN PENTRU TELEVIZOR





Cuprins

1. Explicația simbolurilor de avertizare și a indicațiilor	3
2. Conținutul pachetului	4
3. Instrument suplimentar necesar	4
4. Instrucțiuni de siguranță	5
5. Domeniul de utilizare și specificațiile	5
6. Pregătirea pentru montaj și montajul	6
6.1 Pregătirea ansamblului	7
6.1.1 Pregătirea suprafeței de montare prevăzute	7
6.1.2 Atașarea suportului de tavan	8
6.1.3 Reglarea unghiului	9
6.1.4 Atașarea tubului de fixare	9
6.1.5 Atașarea traversei de fixare	10
6.2 Montarea pe televizor	11
6.2.1 Slăbirea clemei de siguranță	11
6.2.2 Montarea brațelor VESA pe partea din spate a televizorului	12
6.3 Montarea televizorului pe suportul de tavan	13
6.4 Managementul cablurilor	15
7. Reglarea și întreținerea	16
8. Opțiuni de setare	17
9. Date tehnice	18
10. Declinarea responsabilității	19
11. Service și suport	19
12. Condiții de garanție	19



RO Instrucțiuni de utilizare

Vă mulțumim pentru faptul că v-ați decis în favoarea unui produs Hama!
Acordați-vă timp și citiți mai întâi integral următoarele instrucțiuni și indicații. După aceea, păstrați acest manual într-un loc sigur, pentru referințe ulterioare. Dacă vindeți aparatul, transmiteți-i noului proprietar ghidul rapid ilustrat și instrucțiunile de siguranță în formă tipărită.

1. Explicația simbolurilor de avertizare și a indicațiilor

Avertizare



Se folosește pentru a marca informații de siguranță sau pentru a atrage atenția asupra pericolelor și riscurilor speciale.

Indicație




















Se folosește pentru a marca informații suplimentare sau indicații importante.



2. Conținutul pachetului

- Tub de fixare (2x)
- Brațe TV (2x)
- Traversă de fixare TV
- Șablon de perforare
- Set de montaj
- Instrucțiuni de siguranță, ghid rapid ilustrat

Set de montaj					
A1		8x65 (x4)	D3		M8x30 (x4)
A2		10x60 (x4)	D4		M8x50 (x4)
B1		M6 (x4)	E1		M4x12 (x4)
B2		Ø8x10 (x4)	E2		M4x20 (x4)
B3		Ø8x20 (x4)	F1		M8x55 (x2)
C1		M6x12 (x4)	F2		M8 (x2)
C2		M6x20 (x4)	F3		(x1)
D1		M6x12 (x4)	F4		(x1)
D2		M8x20 (x4)			

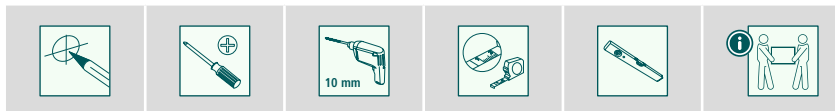
* M8x50 + Ø 8x5 = M8x45

Indicație



Înainte de instalarea suportului, verificați integralitatea setului de montaj și asigurați-vă că acesta nu conține piese deteriorate sau defecte.

3. Instrument suplimentar necesar



Indicație



Nu montați niciodată suportul singur. Solicitați susținere și ajutor!



4. Instrucțiuni de siguranță

Avertizare



- La multitudinea de aparate finale și instalații de montat pe perete de pe piață, setul de informații pentru montaj nu poate acoperi toată paleta acestora.
 - În cazuri rare se poate întâmpla ca șuruburile pentru fixarea dispozitivului final pe suport să fie prea lungi.
 - Luați în considerare faptul că diblurile livrate sunt aprobate pentru materiale de construcție solide, cu găuri și sub formă de plăci.
 - Citiți instrucțiunile de montare ale terminalului înainte de instalare. Acestea oferă, de obicei, informații privind tipul și dimensiunile materialelor de fixare adecvate.
 - Procurați materialul de fixare adecvat pentru montarea terminalului de la un distribuitor specializat, dacă acesta nu face parte din setul de montare furnizat.
 - Nu folosiți niciodată forța la montaj. Aceasta poate deteriora suportul sau terminalul.
 - Dacă nu vă pricepeți vă rugăm să vă adresați unui specialist și nu încercați singur!
-
- Nu montați produsul deasupra locurilor unde se găsesc oameni.
 - După montajul produsului și al greutateii fixate verificați stabilitatea și siguranța acestora.
 - Această verificare trebuie repetată la intervale regulate (cel puțin o dată la trei luni).
 - Asigurați-vă că nu depășiți capacitatea maximă de încărcare admisă a produsului și că nu aplicați nicio sarcină suplimentară, care poate duce la depășirea valorilor maxime admise.
 - Aveți grijă să nu încărcați asimetric produsul.
 - Mențineți spațiul de siguranță necesar în jurul sarcinii atașate (în funcție de model).
 - În caz de deteriorare îndepărtați imediat greutatea plasată pe produs și nu îl mai folosiți.
 - Nu fixați alte obiecte pe produs.

Indicație – utilizare profesională



În cazul utilizării profesionale se aplică cerințe sporite de îngrijire și evitarea pericolele.

Respectați prevederile pentru prevenirea accidentelor ale uniunii asociațiilor profesionale pentru instalații electrice și mijloace de producție și toate celelalte referitoare la regulile generale corespunzătoare cu legislația legate de profesie și/sau locul de utilizare, precum și respectarea prevederilor pentru prevenirea accidentelor ale respectivelor asociații profesionale și asiguratorului de accidente!

Montarea suportului trebuie să fie efectuată de personal calificat sau de un specialist.

Asigurați suplimentar produsul și greutatea de pe el - conform prevederilor corespunzătoare locului de utilizare - cu dispozitive corespunzătoare (de ex. cabluri de fixare) împotriva căderii.

Executați examinări periodice ale montajului și funcționării sigure, precum și a stării corespunzătoare a produsului prin personal adecvat instruit și documentați aceste examinări.

5. Domeniul de utilizare și specificațiile

- Suportul este prevăzut numai pentru utilizarea în interiorul clădirilor.
- Utilizați suportul exclusiv în scopul prevăzut.



6. Pregătirea pentru montaj și montajul

Indicație



- Nu montați niciodată suportul singur. Solicitați susținere și ajutor!
- Diferitele terminale dispun de diferite posibilități de conectare pentru cablare și pentru alte dispozitive. Verificați după instalare, dacă sunt accesibile conexiunile necesare după încheierea montajului.
- În funcție de produs și de tipul de montaj nu aveți nevoie de întregul set de montaj. De aceea este posibil ca și în cazul unui montaj corect să vă rămână șuruburile neutilizate și alte piese de mici dimensiuni. Păstrați-le pe acestea împreună cu instrucțiunile de utilizare într-un loc sigur, pentru o utilizare ulterioară (vânzarea produsului, mutare, modificarea suportului, televizor nou etc.).

Avertizare



- Asigurați-vă că suporturile sunt adecvate exclusiv pentru montajul pe perete.
- Înainte de instalare verificați neapărat dacă peretele este potrivit pentru greutatea stabilită și asigurați-vă ca la locul montajului, în perete să nu fie cabluri electrice, conducte de apă, gaz sau alte cabluri.

Notă - dibluri Fischer



Diblurile Fischer furnizate sunt aprobate pentru următoarele materiale de construcție:

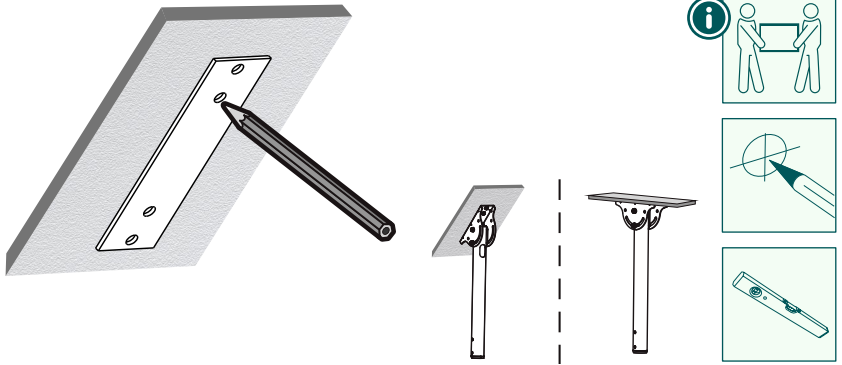
- Beton
- Gips-carton și plăci de gips-carton
- Cărămidă perforată vertical
- Bloc gol de beton ușor
- Tavane goale din cărămidă și beton
- Cărămidă perforată din nisip și var
- Cărămidă solidă din nisip și var
- Piatră naturală
- Beton celular
- Plăci aglomerate
- Panouri solide din gips
- Bloc solid din beton ușor
- Cărămidă solidă



6.1 Pregătirea ansamblului

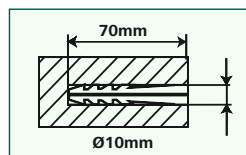
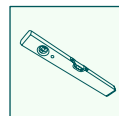
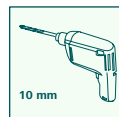
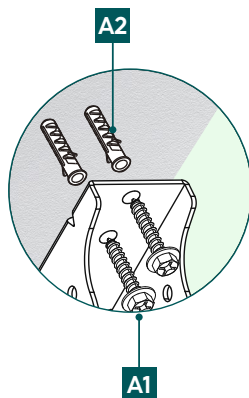
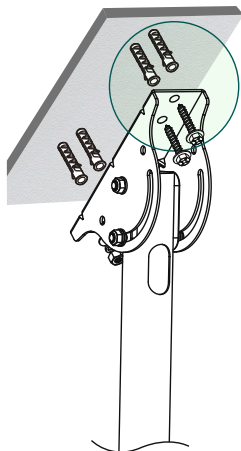
6.1.1 Pregătirea suprafeței de montare prevăzute

Obțineți sprijin și ajutor de la alte persoane pentru următoarele etape de montaj.



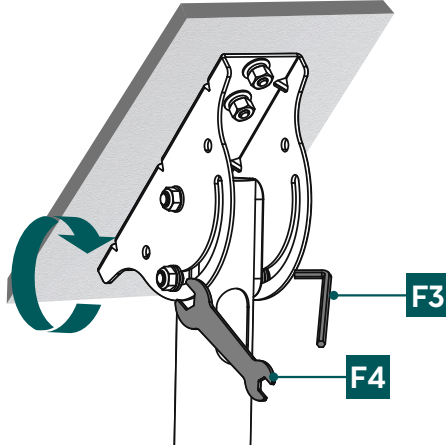
- Folosiți șablonul de perforare inclus pentru a determina poziția dorită a suportului dumneavoastră. Folosiți un nivel cu bulă de aer pentru a verifica alinierea orizontală și verticală a suportului pe perete. Acum marcați găurile pe perete.

6.1.2 Atașarea suportului de tavan



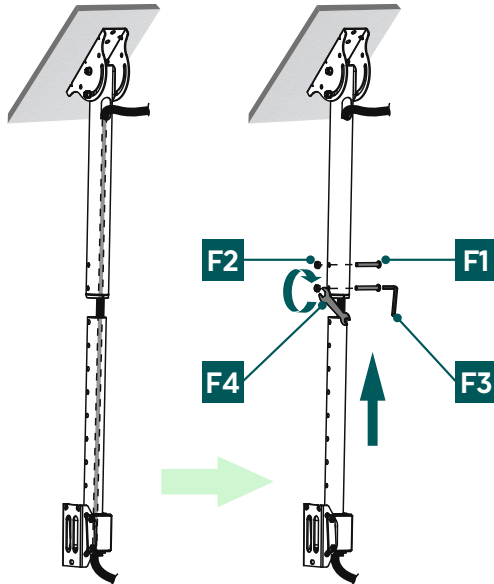
- Pentru a atașa suportul pe tavan, aveți nevoie de un burghiu și de un dispozitiv de găurire cu un diametru de 10 mm. Asigurați-vă că dispozitivul de găurire este potrivit pentru tavanul vizat. Adâncimea găurii trebuie să fie de 70 mm.
- Pentru a asigura o fixare sigură, aspirați găurile cu un aspirator, astfel încât gaura să fie fără praf. Acum introduceți diblul [A2] în gaură, astfel încât să fie la același nivel cu gaura.
- Prindeți suportul pe tavan, așa cum se arată mai sus, folosind materialul de montare inclus ([A2] diblu și [A1] șurub de 8x65 mm).

6.1.3 Reglarea unghiului



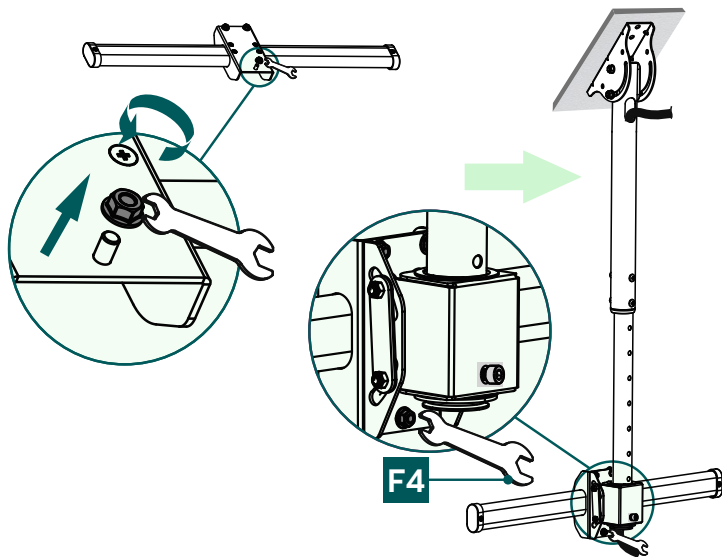
- Pentru a compensa înclinarea tavanului, reglați unghiul așa cum este indicat mai sus. După caz, folosiți o nivelă cu bulă de aer pentru a verifica alinierea tijei de fixare. Fixați reglarea unghiului, folosind cheia imbus [F3] în partea dreaptă și cheia [F4] în partea stângă.

6.1.4 Atașarea tubului de fixare



- Tubul de fixare este format din două părți. Îmbinați cele două tuburi, selectați înălțimea dorită și fixați tuburile prin strângerea șuruburilor [F1] și a piulițelor [F2] cu ajutorul cheii [F4] și a unei chei imbus [F3].

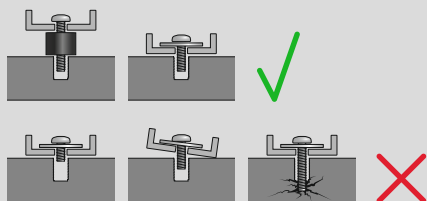
6.1.5 Atașarea traversei de fixare



- Slăbiți piulița de pe traversea de fixare, așa cum se arată mai sus.
- Atașați traversea la tija de fixare și fixați-o cu ajutorul cheii [F4]

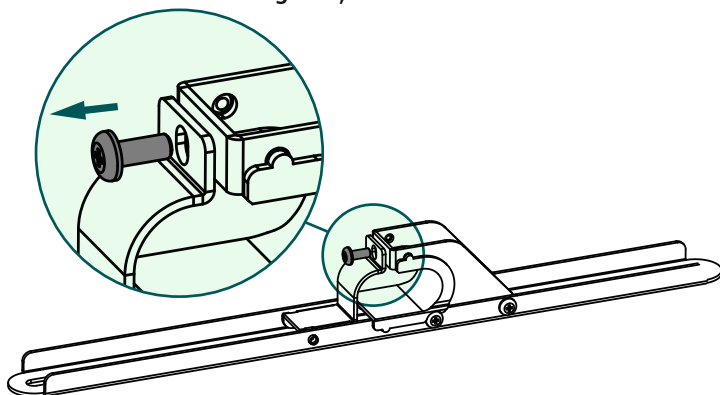
6.2 Montarea pe televizor

Indicație



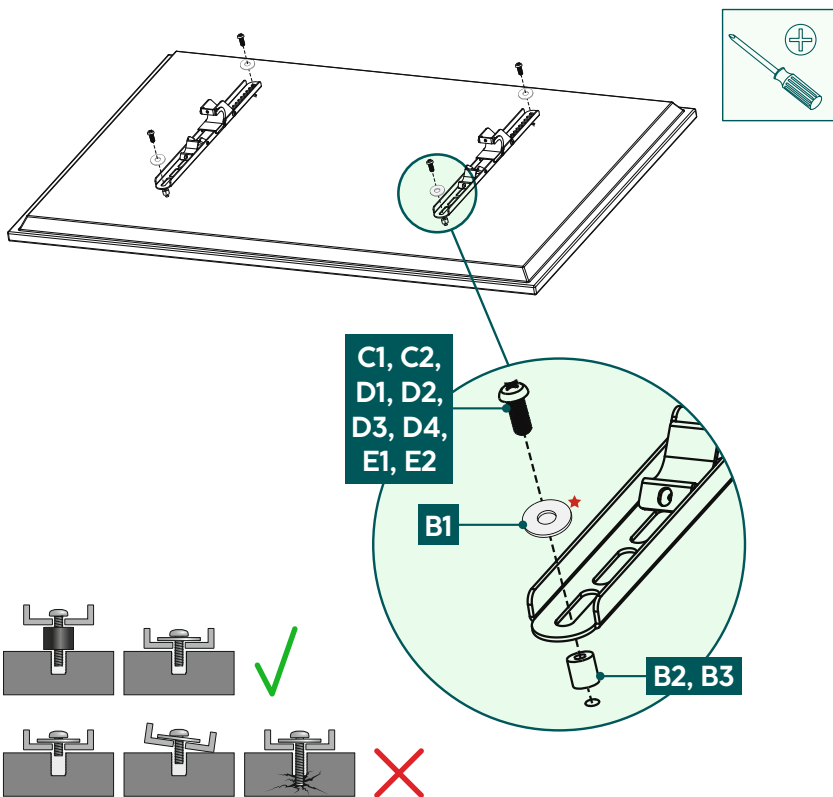
- Datorită multitudinii de terminale disponibile pe piață, nu avem posibilitatea de a descrie montajul pentru fiecare variantă.
- Dispozitivul de fixare trebuie să fie plasat plat și drept pe spatele televizorului.
- Pentru compensarea denivelărilor spatelui televizorului folosiți distanțierele livrate.
- Rețineți, toate șuruburile trebuie să aibă lungimea corectă și să fie fixate solid.

6.2.1 Slăbirea clemei de siguranță



- Îndepărtați clema de siguranță de pe brațul VESA, slăbind șurubul corespunzător cu ajutorul unei șurubelnițe.

6.2.2 Montarea brațelor VESA pe partea din spate a televizorului

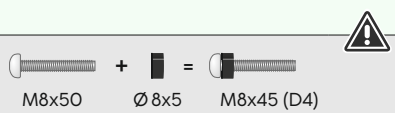
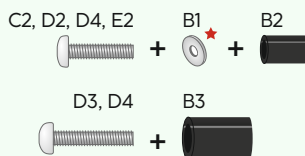


Partea posterioară plată a televizorului



* Nu aveți nevoie de o șaibă pentru șuruburile D

Partea posterioară curbată a televizorului

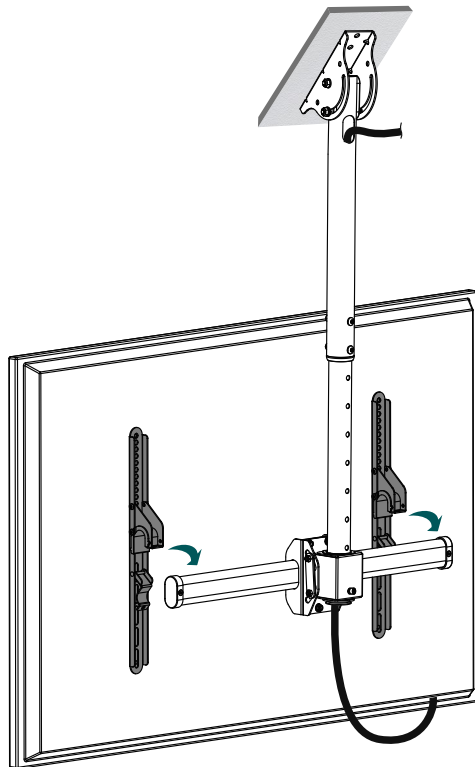


- Montați brațele VESA pe partea din spate a televizorului dvs.
- Asigurați-vă că brațele VESA sunt alinate corect. Cele două cărlige trebuie să fie îndreptate în jos.
- Rețineți combinația de șuruburi, șaibe și distanțiere enumerate mai sus pentru televizorul dvs. plat sau curbat.

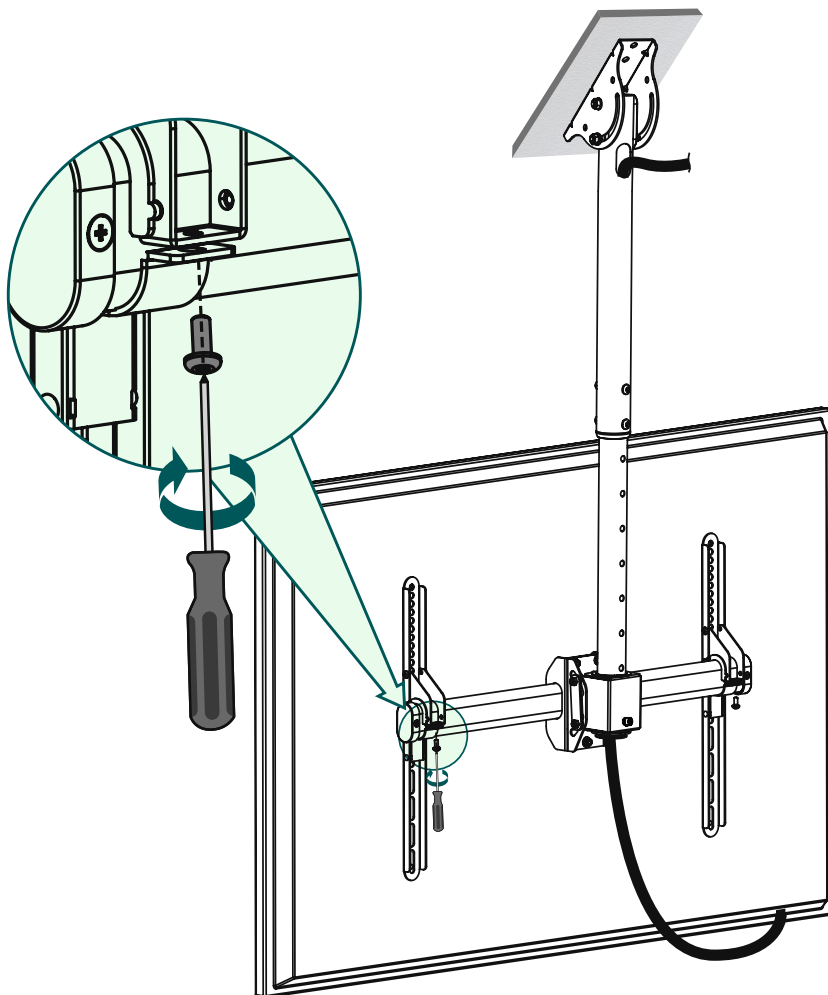
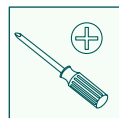


6.3 Montarea televizorului pe suportul de tavan

Obțineți sprijin și ajutor de la alte persoane pentru următoarea etapă de montaj.

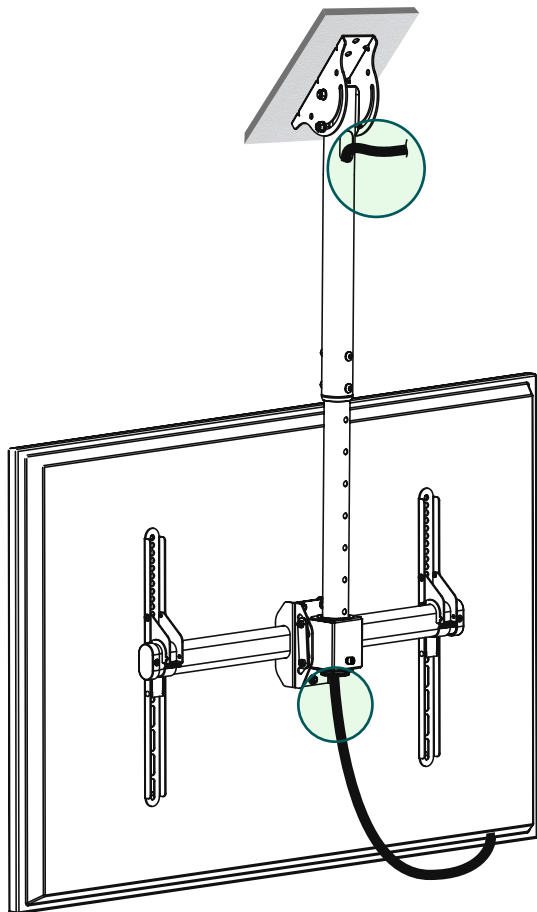


Agățați televizorul pe suportul de tavan cu ajutorul brațelor VESA montate, așa cum este indicat mai sus.



Reataşați clemele de siguranță la brațele VESA cu ajutorul unei șurubelnițe.

6.4 Managementul cablurilor



Ghidați cablurile prin tija de fixare, așa cum se arată mai sus.



7. Reglarea și întreținerea

Indicație



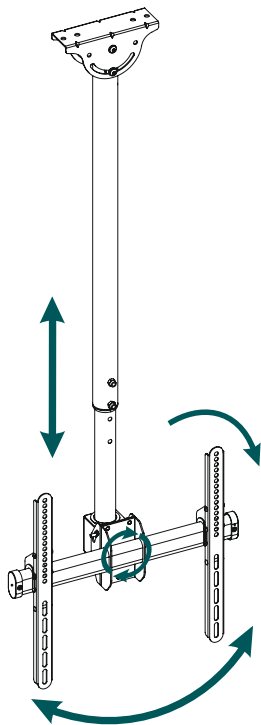
Nu reglați niciodată suportul singur. Solicitați susținere și ajutor!

Indicație – Suporturi înclinabile/complet flexibile



- La montaj sau la reglare, aveți grijă să evitați strivirea sau deteriorarea cablurilor electrice.
- La reglare, aveți grijă să nu încărcați asimetric produsul și să nu depășiți astfel capacitatea maximă de încărcare admisă.
- Verificați la intervale regulate (cel puțin o dată pe trimestru) rezistența și siguranța în exploatare a suportului și a sarcinii atașate la acesta.
- Curățarea se face numai cu apă sau cu detergenți de uz casnic disponibili în comerț.

8. Opțiuni de setare



360°
pivotal



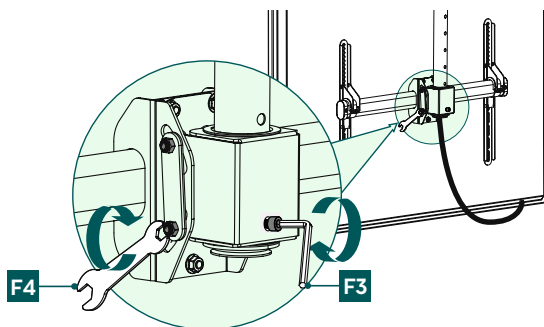
1051-1551 mm
reglabil pe înălțime



-25°
înclinabil



6°
rotativ



- Pentru reglarea înclinării și deplasarea laterală, deschideți șuruburile de fixare corespunzătoare, reglați înclinarea sau alinierea laterală dorită și strângeți din nou șuruburile.



9. Date tehnice

Capacitate portantă maximă:	50 kg
Diagonala ecranului:	81,0 - 165,0 cm (SUA: 32, - 65")
Distanța de plafon până la Centrul suportului TV:	105,1–155,1 cm
Înclinație:	până la -25°
Domeniul de pivotare:	până la 360°
Dimensiunea plăcii de fixare:	20 x 6 cm
Fixarea:	În conformitate cu standardul VESA: 200 x 200 200 x 300 300 x 200 300 x 300 300 x 400 400 x 400



10. Declinarea responsabilității

Hama GmbH & Co KG nu își asumă nicio răspundere sau nu oferă nicio garanție pentru daune rezultate din instalarea, asamblarea și utilizarea necorespunzătoare a produsului sau nerespectarea instrucțiunilor de utilizare și/sau a instrucțiunilor de siguranță.

11. Service și suport

În cazul în care aveți întrebări referitoare la produs vă puteți adresa serviciului de consultanță pentru produse Hama.

Linia de asistență: +49 9091 502-0 (Ger/Eng)

Informații suplimentare de suport puteți găsi aici: www.hama.com

12. Condiții de garanție

Pentru acest produs, HAMA GmbH & Co KG vă acordă o garanție extinsă a producătorului pentru lipsa defectelor, capacitatea de utilizare, manoperă și durabilitatea materialelor utilizate pentru o perioadă de 10 ani. Este exclusă de la garanție compatibilitatea produsului cu viitoarele standarde pentru hardware dezvoltat ulterior.

În perioada specificată, Hama GmbH & Co KG va remedia orice cerere de garanție justificată, la propria discreție, cu titlu gratuit, fie prin reparare, fie prin înlocuire.

Perioada de garanție începe de la data achiziționării acestui produs și este valabilă pe întreg teritoriul UE.

Garanția acordată este complementară drepturilor dvs. legale, fără a le afecta. Daunele ce rezultă din utilizarea necorespunzătoare, uzura normală, expunerea la substanțe chimice sau forța majoră, precum și intervențiile sau reparațiile efectuate de dvs. sau de terți sunt excluse din garanție.

În plus, accesoriile care nu fac parte din echiparea de bază a produsului (piese promoționale) sunt excluse din garanție.

În cazul unei cereri de garanție, vă rugăm să ne contactați la Hama GmbH & Co KG, Dresdner Str. 9, 86653 Monheim, anexând dovada de cumpărare. Ne puteți contacta și la adresa www.hama.de sau prin telefon, la numărul 09091/502-0 .