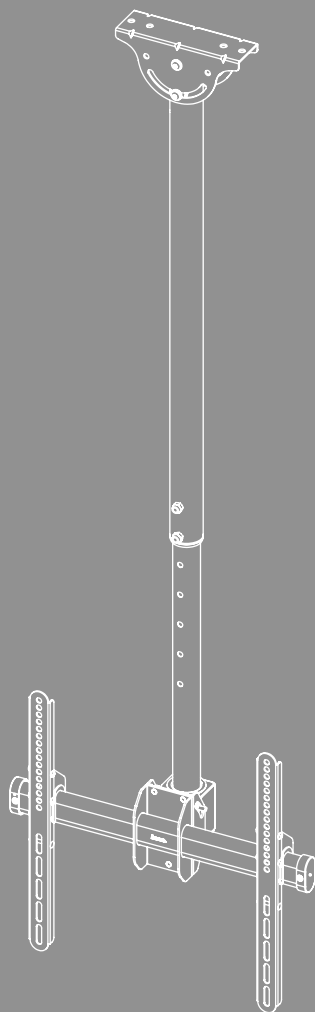


MENNYEZETI TV-TARTÓ





Tartalom

1. Figyelmeztető jelzések és megjegyzések magyarázata	3
2. A csomag tartalma	4
3. További szerszámok szükségesek	4
4. Biztonsági utasítások	5
5. Alkalmazási terület és specifikációk	5
6. Felszerelés előkészítése és a felszerelés	6
6.1 Szerelés előkészítése	7
6.1.1 A tervezett szerelési felület előkészítése	7
6.1.2 A mennyezeti konzol felszerelése	8
6.1.3 Szögbeállítás	9
6.1.4 A rögzítőcső rögzítése	9
6.1.5 A rögzítőtámaszték felhelyezése	10
6.2 Felszerelés a TV-re	11
6.2.1 A biztonsági kapocs meglazítása	11
6.2.2 A VESA-karok felszerelése a TV hátuljára	12
6.3 A TV felszerelése a mennyezeti tartóra	13
6.4 Kábelkezelés	15
7. Beállítás és karbantartás	16
8. Beállítási lehetőségek	17
9. Műszaki adatok	18
10. Szavatosság kizárása	19
11. Szerviz és támogatás	19
12. Garanciális rendelkezések	19



H Használati útmutató

Köszönjük, hogy Hama terméket választott!

Szánjon rá időt, és első teendőként olvassa el végig az alábbi utasításokat és megjegyzéseket. A későbbiekben tartsa biztonságos helyen ezt az útmutatót, hogy szükség esetén bármikor használhassa referenciaként. Ha eladja az eszközt, adja át az illusztrált rövid utasítást, valamint a nyomtatott biztonsági utasításokat az új tulajdonosnak.

1. Figyelmeztető jelzések és megjegyzések magyarázata

Figyelmeztetés



A biztonsági utasítások jelölésére használjuk, illetve hogy felhívjuk a figyelmet a különleges veszélyekre és kockázatokra.

Megjegyzés




















Akkor használjuk, ha kiegészítő információkat közlünk, vagy fontos tudnivalókra hívjuk fel a figyelmet.



2. A csomag tartalma

- Rögzítőcső (2x)
- TV-karok (2x)
- TV-rögzítőtámaszték
- Fúrósablon
- Szerelőkészlet
- Biztonsági utasítások, illusztrált rövid útmutató

Szerelőkészlet

A1		8x65 (x4)	D3		M8x30 (x4)
A2		10x60 (x4)	D4		M8x50 (x4)
B1		M6 (x4)	E1		M4x12 (x4)
B2		Ø8x10 (x4)	E2		M4x20 (x4)
B3		Ø8x20 (x4)	F1		M8x55 (x2)
C1		M6x12 (x4)	F2		M8 (x2)
C2		M6x20 (x4)	F3		(x1)
D1		M6x12 (x4)	F4		(x1)
D2		M8x20 (x4)			

* M8x50 + Ø8x5 = M8x45

Megjegyzés



A tartóállvány felszerelése előtt ellenőrizze, hogy a szerelőkészlet tartalma teljes-e, és győződjön meg arról, hogy nem tartalmaz hibás vagy sérült részeket.

3. További szerszámok szükségeseik



Megjegyzés



Soha ne egyedül szerelje fel a tartót. Hívjon támogatást és segítséget!



4. Biztonsági utasítások

Figyelmeztetés



- A piacon elérhető készülékek és felszerzetek sokszínű kínálata mellett a mellékelt szerelőkészlet nem fedheti le az összes lehetőséget.
 - Ritka esetben előfordulhat, hogy a csavarok a végberendezés rögzítéséhez túl hosszúak.
 - Győződjön meg arról, hogy a tömör, üreges és lemezes építőanyagokhoz mellékelt tiplik használata engedélyezett.
 - Felszerelés előtt olvassa el a készüléke használati útmutatóját. Ez általában tartalmaz információkat a megfelelő rögzítőanyagok típusáról és méretéről.
 - Szerezzen be a készülék felszereléséhez megfelelő rögzítőanyagokat a szakkereskedésben, ha ezek nem képezik a mellékelt szerelőkészlet részét.
 - A szerelésnél soha ne alkalmazzon erőszakot vagy túlzott erőt. Emiatt megrongálódhat a készüléke vagy a tartó.
 - Kétség esetén forduljon szakemberhez a termék szerelésére és ne próbálkozzon saját maga!
-
- Ne szerelje fel a terméket olyan helyen, amely alatt személyek tartózkodhatnak.
 - A termék és az arra rögzített teher felszerelése után ellenőrizni kell azok kellő szilárdságát és üzembiztonságát.
 - Ezt az ellenőrzést rendszeres időközönként (legalább negyedévente) meg kell ismételni.
 - Ügyeljen arra, hogy a termék maximálisan megengedett teherbírását ne lépje túl, és ne helyezzen rá olyan terhet, amelynek mérete meghaladja az erre maximálisan engedélyezettet.
 - Ügyeljen arra, hogy ne aszimmetrikusan terhelje a terméket.
 - Tartsa be a biztonsági távolságot az elhelyezett teher körül (modelltől függően).
 - A termék megrongálódása esetén azonnal vegye ki a behelyezett terhet, és ne használja tovább a terméket.
 - Ne erősítsen további tárgyakat a termékre.

Megjegyzés – üzleti célú alkalmazás



Az ipari alkalmazás során fokozott gondossági kötelezettség érvényes.

Tartsa be a Villamos Rendszerek és Berendezések Szakmai Szövetségének baleset-megelőzési előírásait és minden egyéb, az adott szakmára és/vagy felhasználási helyre vonatkozó jogszabályi előírást, valamint a megfelelő szakmai szövetségek és balesetbiztosítók baleset-megelőzési előírásait!

A tartót képzett személyzetnek vagy szakembernek kell felszerelnie.

Kiegészítően biztosítsa a terméket és az elhelyezett terhet - az alkalmazási területen érvényes előírások szerint - megfelelő berendezésekkel (pl. hurkos végű kötéllel) a leesés ellen.

Rendszeresen teszteltesse egy alkalmas, képzett személyzet által a biztonságos szerelést és működést, valamint a termék megfelelő állapotát, és dokumentálja a tesztek.

5. Alkalmazási terület és specifikációk

- A tartó csak épületen belüli használatra készült.
- A tartót kizárólag a rendeltetési céljára használja.



6. Felszerelés előkészítése és a felszerelés

Megjegyzés



- Soha ne egyedül szerelje fel a tartót. Hívjon támogatást és segítséget!
- A különböző készülékek eltérő csatlakozási lehetőségekkel rendelkeznek a kábelek és további készülékek csatlakoztatásához. A felszerelés előtt ellenőrizze, hogy a szükséges csatlakozások a felszerelés után még elérhetők-e.
- Terméktől és felszerelési típustól függően nincs szüksége a teljes szerelőkészletre. Ezért a megfelelő felszerelés mellett is előfordulhat, hogy fel nem használt csavarok és egyéb apró alkatrészek maradnak fenn. Ezeket őrizze meg ezzel a használati útmutatóval együtt egy biztonságos helyen későbbi használatra (a termék eladása, költözés, tartó átszerelése, új TV stb. esetére).

Figyelmeztetés



- Ügyeljen arra, hogy a tartók kizárólag falra szerelhetők.
- A felszerelés előtt feltétlenül ellenőrizze a kiszemelt fal alkalmasságát hogy az elbírja-e a felszerelendő súlyt, és bizonyosodjon meg róla, hogy a szerelési helyen a falban nincs elektromos kábel, víz-, gáz- vagy egyéb vezeték.

Megjegyzés – fischer tipli



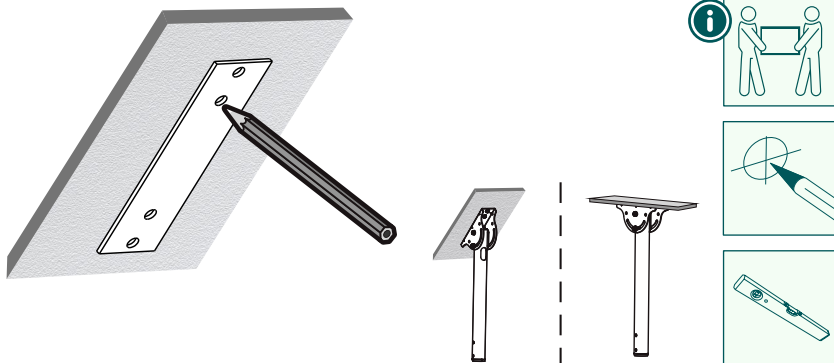
A mellékelt fischer tiplik a következő építőanyagokhoz vannak jóváhagyva:

- Beton
- Gipszkarton és gipszrostlemez
- Falazó téglá
- Üreges blokk könnyűbetonból
- Téglából és betonból készült üreges mennyezetek
- Lyukacsos mészhomok kő
- Tömör mészhomok kő
- Természetes kő
- Pórusbeton
- Forgácslemez
- Tömör gipszkarton
- Tömör kő könnyűbetonból
- Tömör téglá

6.1 Szerelés előkészítése

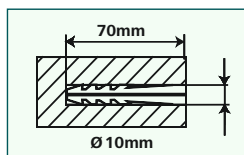
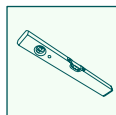
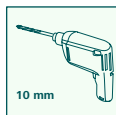
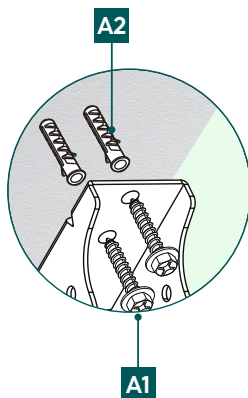
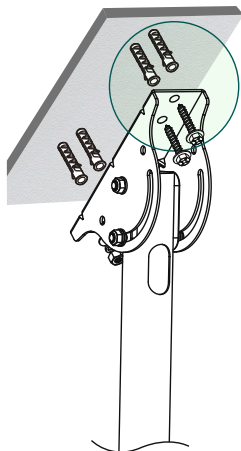
6.1.1 A tervezett szerelési felület előkészítése

Kérjen támogatást és segítséget másoktól a következő szerelési lépésekhez.



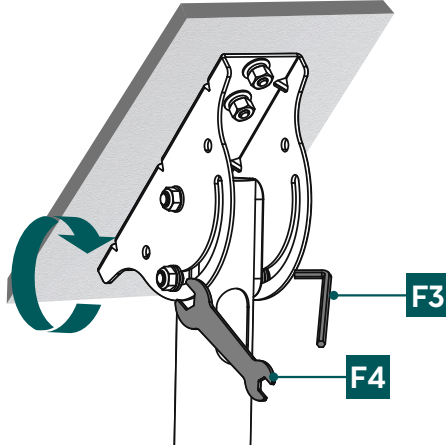
- A mellékelt fúrósablon segítségével határozza meg a tartó kívánt pozícióját. Használjon vízmértéket a falon lévő konzol vízszintes és függőleges tájolásának ellenőrzéséhez. Ezután jelölje meg a lyukakat a falon.

6.1.2 A mennyezeti konzol felszerelése



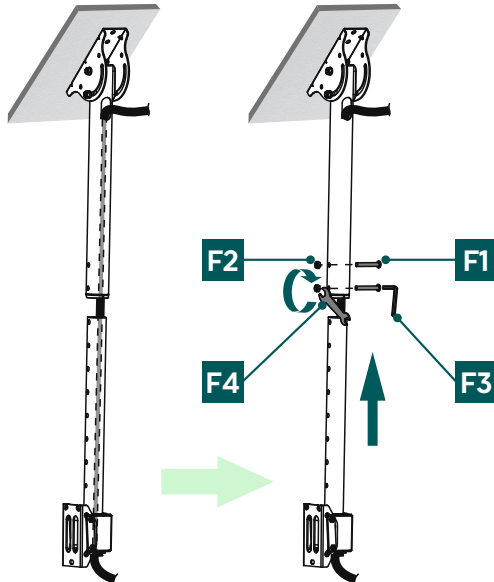
- A mennyezeti tartó mennyezethez való rögzítéséhez egy 10 mm átmérőjű fúróra és fúrószárra van szükség. Ügyeljen arra, hogy a fúrószár alkalmas legyen a kívánt mennyezethez. A furat mélysége legyen 70 mm.
- A biztonságos rögzítés érdekében porszívózza ki a furatokat, hogy mentesek legyenek a fúróportól. Ezt követően helyezze be a tipliket [A2] a furatba úgy, hogy egy síkban legyenek a furattal.
- Tegye fel a mennyezeti tartókat a mellékelt rögzítőanyaggal ([A2] M8 alátét és [A1] 8x65 mm-es csavar) a fentiek szerint a mennyezetre.

6.1.3 Szögbeállítás



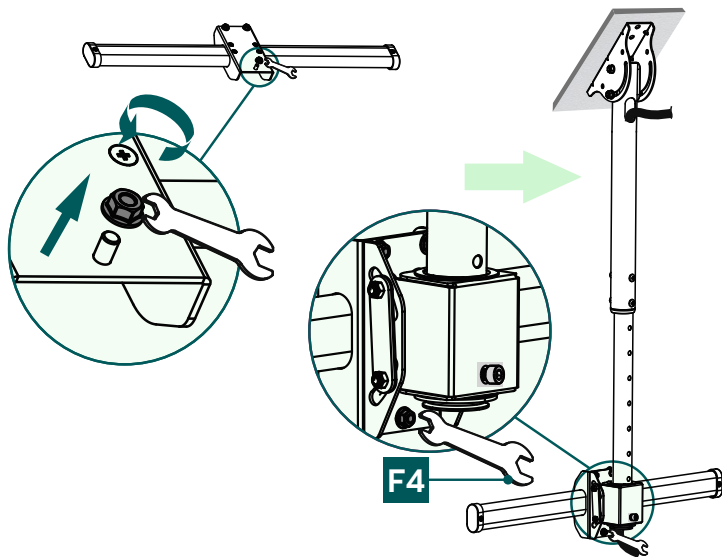
- A mennyezet lejtésének kiegyenlítéséhez állítsa be a szöget a fentiek szerint. Szükség esetén ellenőrizze vízmértékkel a rögzítőrúd beállítását. Rögzítse a szögbeállítást a jobb oldali imbuszkulccsal [F3] és a bal oldali villáskulccsal [F4].

6.1.4 A rögzítőcső rögzítése



- A rögzítőcső két részből áll. Illessze össze a két csövet, válassza ki a kívánt magasságot, és rögzítse a csöveket a csavarok [F1] és az anyák [F2] meghúzásával a csavarkulcs [F4] és egy imbuszkulcs [F3] segítségével.

6.1.5 A rögzítőtámaszték felhelyezése

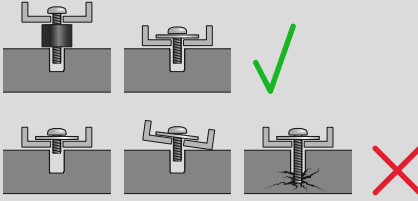


- Lazítsa meg a rögzítőtámasztékon a csavaranyát a fenti ábrának megfelelően.
- Csatlakoztassa a támasztékot a rögzítő rúdhoz, és rögzítse a helyére a csavarkulcs [F4] segítségével



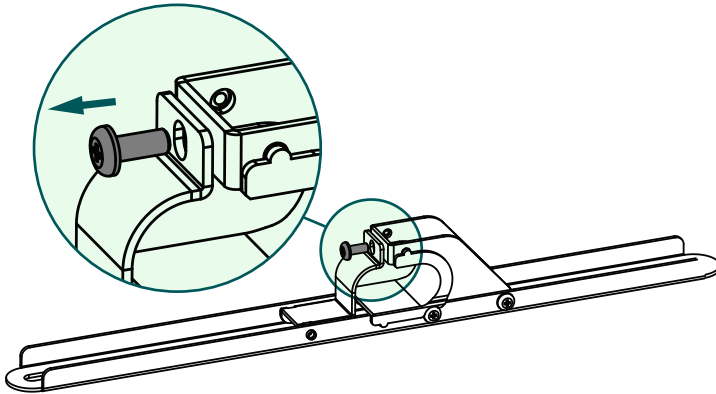
6.2 Felszerelés a TV-re

Megjegyzés



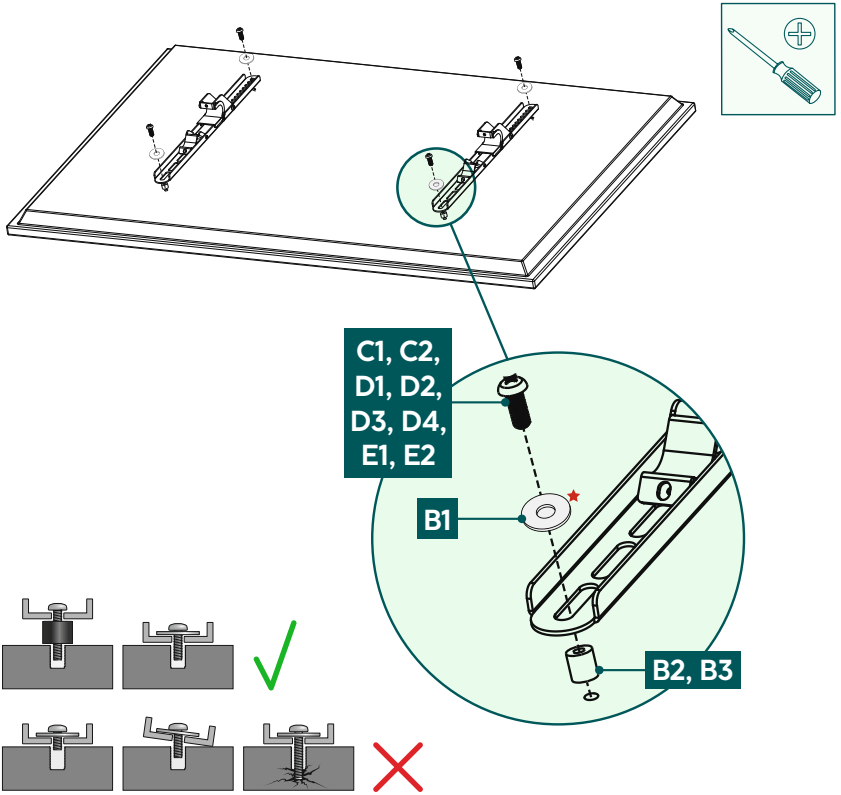
- A piacon elérhető készülékek sokszínű kínálata mellett nem állhat rendelkezésre az összes változat felszerelésének leírása.
- Győződjön meg arról, hogy a konzol egyenesen és nem billentve fekszik a TV hátoldalán.
- Használja a mellékelt távtartókat a TV hátulján lévő egyenlőtlen ségek kompenzálásához.
- Ügyeljen arra, hogy minden csavar megfelelő hosszúságú legyen, és meg legyen húzva kézzel.

6.2.1 A biztonsági kapocs meglazítása



- Vegye le a biztonsági kapcsot a VESA-karról úgy, hogy a megfelelő csavart csavarhúzóval meglazítja.

6.2.2 A VESA-karok felszerelése a TV hátuljára

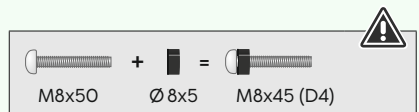
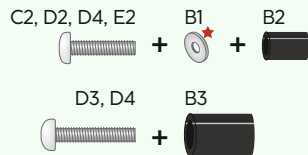


Lapos TV hátoldal



★ A D-csavarokhoz nincs szükség alátétre

Ívelt TV-hátlap

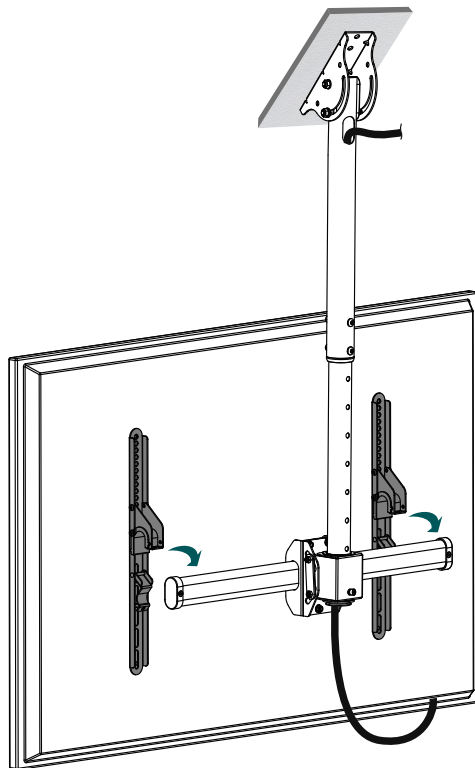


- Szerelje fel a VESA-karokat a TV hátuljára.
- Győződjön meg arról, hogy a két VESA-kar megfelelő irányban van. A két kampónak lefelé kell mutatnia.
- Tartsa be a lapos vagy ívelt TV-hez való csavar, alátét és távtartó fenti kombinációját.

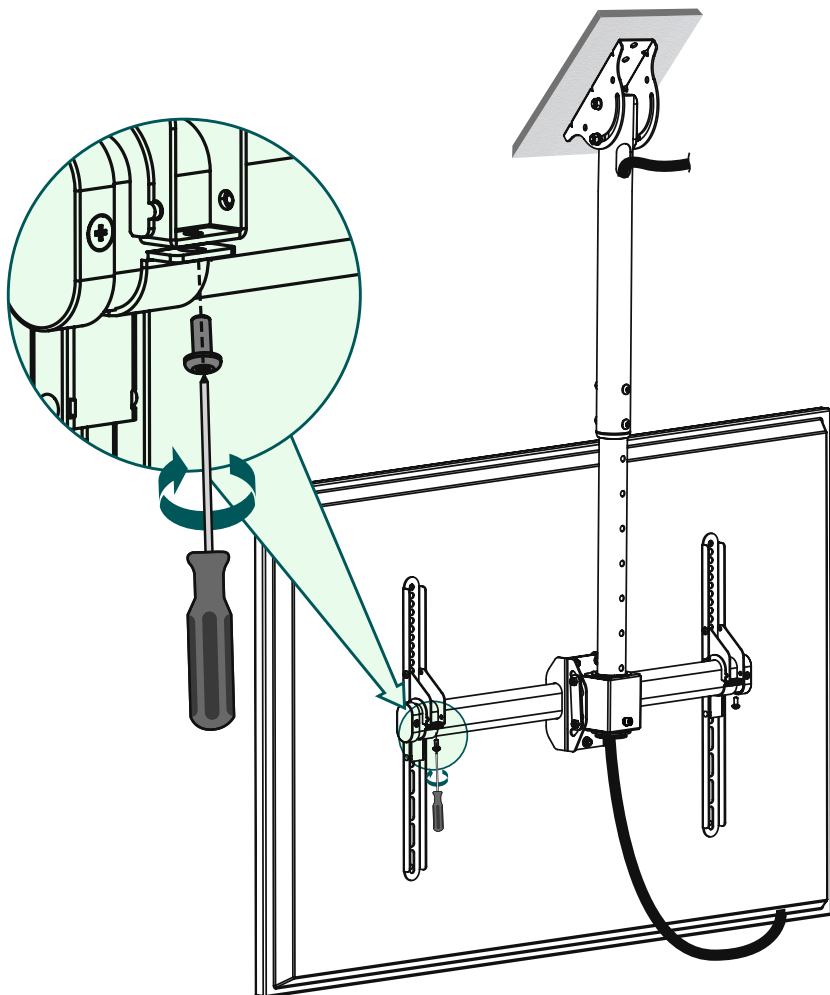
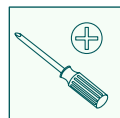


6.3 A TV felszerelése a mennyezeti tartóra

Kérjen támogatást és segítséget másoktól a következő szerelési lépésekhez.

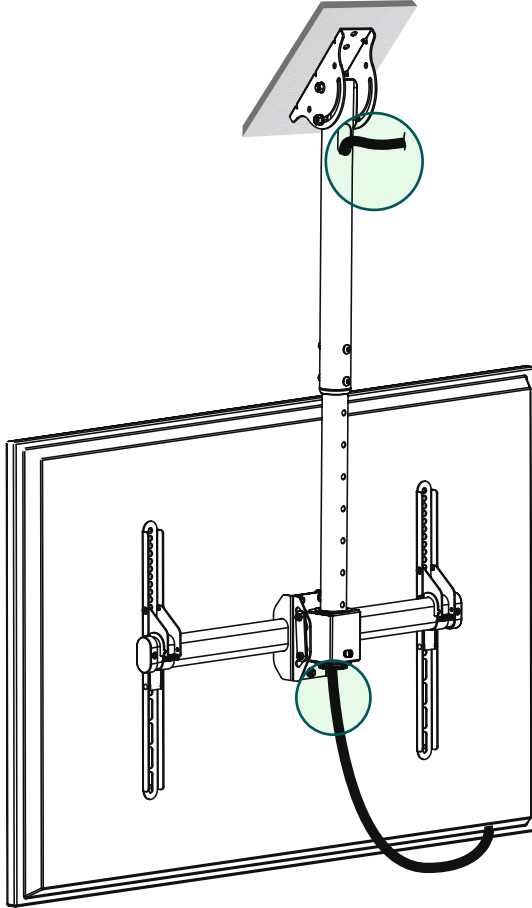


Csatlakoztassa a TV-t a felszerelt VESA-karokkal a fenti ábrán látható módon a mennyezeti tartóhoz.



Csavarhúzó segítségével rögzítse vissza a biztonsági kapcsokat a VESA-karokhoz.

6.4 Kábelkezelés



Vezesse át a kábeleket a rögzítőrudakon a képen látható módon.



7. Beállítás és karbantartás

Megjegyzés



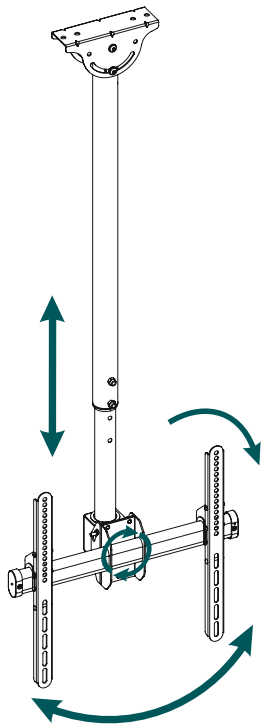
Soha ne egyedül szerelje át a tartót. Hívjon támogatást és segítséget!

Megjegyzés – Dönthető/teljesen elforgatható tartók



- A szerelés és a felállítás során ügyeljen arra, hogy ne csípődjön be és ne sérüljön meg elektromos vezeték.
- Az átállításkor ügyeljen arra, hogy ne aszimmetrikusan terhelje a terméket, és közben ne lépje túl a maximálisan megengedett teherbírást.
- Rendszeres időközönként (legalább negyedévente) ellenőrizze a konzol és a hozzá kapcsolódó teher szilárdságát és üzembiztonságát.
- Csak vízzel vagy szokásos háztartási tisztítószerekkel tisztítsa.

8. Beállítási lehetőségek



360°
elforgatható



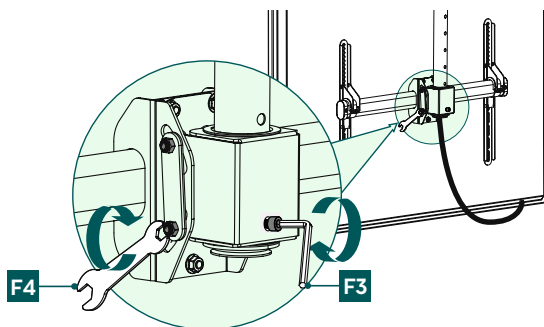
1051–1551 mm
állítható
magasságú



-25°
dőnhető



6°
forgatható



- A dőlés és oldalirányú elmozdulás beállításához nyissa ki a megfelelő rögzítőcsavarokat, állítsa be a kívánt dőlést vagy oldalirányú beállítást, majd húzza meg ismét a csavarokat.



9. Műszaki adatok

Maximális teherbírás:	50 kg
Képernyő átlómérete:	81,0 - 165,0 cm (US: 32" - 65")
Mennyezeti távolság a TV-foglat közép pontjától:	105,1–155,1 cm
Dőlés:	-25°-ig
Elfordulás:	360°-ig
A rögzítőlemez méretei:	20 x 6 cm
Foglat:	a VESA szabvány szerint: 200 x 200 200 x 300 300 x 200 300 x 300 300 x 400 400 x 400



10. Szavatosság kizárása

A Hama GmbH & Co KG semmilyen felelősséget vagy szavatosságot nem vállal a termék szakszerűtlen telepítéséből, szereléséből és szakszerűtlen használatából, vagy a használati útmutató és/vagy a biztonsági utasítások be nem tartásából eredő károkért.

11. Szerviz és támogatás

A termékkel kapcsolatos kérdéseivel forduljon a Hama ügyfélszolgálatához.

Ügyfélszolgálat: +49 9091 502-0 (német/angol)

További támogatási információt itt talál: www.hama.com

12. Garanciális rendelkezések

Erre a termékre a HAMA GmbH & Co KG 10 éves kiterjesztett gyártói garanciát vállal a hibamentességre, a használhatóságra, a feldolgozásra és a felhasznált anyagok tartósságára. A garancia nem vonatkozik a terméknek a továbbfejlesztett hardverek jövőbeni szabványaiával való kompatibilitására.

A Hama GmbH & Co KG a megadott határidőn belül az indokolt garanciaigényt saját belátása szerint a termék javításával vagy cseréjével díjmentesen orvosolja.

A garancia-időszak a termék vásárlásának napján kezdődik, és az EU egész területén érvényes.

Ön jogosult a jogszabály szerinti jogain felüli garanciára, és ez a jogait nem érinti. A garancia nem terjed ki a nem rendeltetésszerű használatból, normál használatból adódó kopásból, vegyi anyagok vagy vis maior következményeiből, illetve az Ön vagy harmadik fél által végzett beavatkozásokból vagy javításokból eredő károkra.

Ugyancsak nem vonatkozik a garancia azokra a tartozékokra, amelyek nem képezik a termék alapfelszereltségét (promóciós alkatrészek).

Garanciális igény esetén forduljon hozzánk a Hama GmbH & Co KG, Dresdner Str. 9, 86653 Monheim címen, mellékelve a vásárlást igazoló bizonylatot. Nyugodtan forduljon hozzánk a www.hama.de címen vagy a 09091/502-0 telefonszámon.