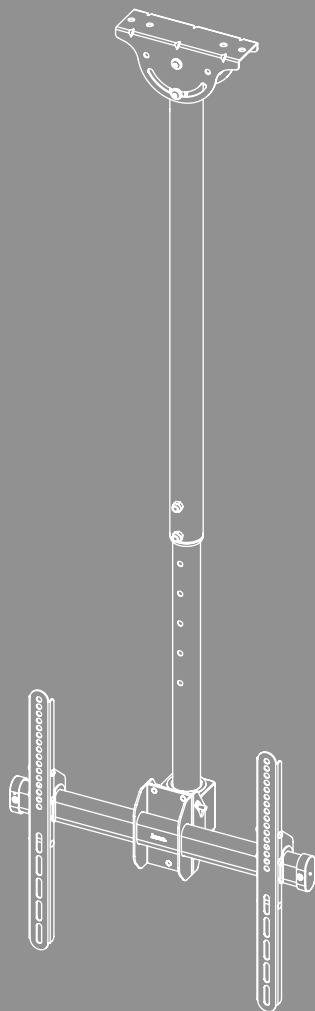


TV-KATTOTELINE





Sisältö

1. Varoitusmerkkien ja huomautusten selitykset	3
2. Pakkauksen sisältö	4
3. Tarvittavat työkalut	4
4. Turvallisuusohjeet	5
5. Käyttöalue ja erittelyt	5
6. Asennuksen valmistelu ja asennus	6
6.1 Asennuksen valmistelu	7
6.1.1 Asennuspinnan valmistelu	7
6.1.2 Kattotelineen asennus	8
6.1.3 Kulman säätö	9
6.1.4 Kiinnityspotken asennus	9
6.1.5 Kiinnitystuen asennus	10
6.2 Asennus televisioon	11
6.2.1 Turvakiinnikkeen irrottaminen	11
6.2.2 VESA-varsiens asennus television takaosaan	12
6.3 Television asennus kattotelineeseen	13
6.4 Johtoteline	15
7. Asetukset ja huolto	16
8. Säättömahdollisuudet	17
9. Tekniset tiedot	18
10. Vastuuvapauslauseke	19
11. Huolto ja tuki	19
12. Takuuehdot	19



FIN Käyttöohje

Suurkiitos, että valitsit Hama-tuotteen!

Varaa aikaa ja lue seuraavat ohjeet ensin kokonaan läpi. Säilytä sen jälkeen tämä käyttöohje varmassa paikassa, jotta voit tarvittaessa tarkistaa siitä eri asioita. Jos myyt laitteen eteenpäin, anna kuvitettu pikaohje sekä painetut turvallisuusohjeet uudelle omistajalle.

1. Varoitusmerkkien ja huomautusten selitykset

Varoitus



Käytetään turvallisuusohjeiden merkitsemiseen ja huomion kiinnittämiseen erityisiin vaaroihin ja riskeihin.

Huomautus









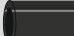

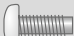








Käytetään lisätietojen tai tärkeiden ohjeiden merkitsemiseen.



2. Pakkauksen sisältö

- Kiinnitysputki (2 x)
- TV-varsi (2 x)
- TV-kiinnitystuki
- Porausmalli
- Asennussarja
- Turvallisuusohjeet, kuvitettu pikaohje

Asennussarja	
A1  8x65 (x4)	D3  M8x30 (x4)
A2  10x60 (x4)	D4  M8x50 (x4)
B1  M6 (x4)	E1  M4x12 (x4)
B2  Ø8x10 (x4)	E2  M4x20 (x4)
B3  Ø8x20 (x4)	F1  M8x55 (x2)
C1  M6x12 (x4)	F2  M8 (x2)
C2  M6x20 (x4)	F3  (x1)
D1  M6x12 (x4)	F4  (x1)
D2  M8x20 (x4)	

* M8 x 50 + Ø8 x 5 = M8 x 45

Huomautus

Tarkista ennen telineen asennusta, että pakkauksen sisältö on täydellinen ja varmista, että se on moitteettomassa kunnossa.



3. Tarvittavat työkalut



Huomautus

Älä asenna telinettä yksin. Pyydä apua sen asennukseen!





4. Turvallisuusohjeet

Varoitus



- Koska markkinoilla on lukuisia päätelaitteita ja seinärakenteita, mukana tuleva asennuspaketti ei voi kattaa kaikkia mahdollisia vaihtoehtoja.
 - Joskus voi käydä niin, että ruuvit, joilla päätelaite kiinnitetään telineeseen, ovat liian pitkiä.
 - Huomaa, että toimitukseen kuuluvat tulpat on hyväksytty kiinteisiin, onttoihin ja paneelirakennusmateriaaleihin tehtäviin asennuksiin.
 - Lue päätelaitteesi käyttöohje ennen asentamista. Saat siitä tietoa sopivista kiinnitysmateriaaleista ja niiden mitoista.
 - Hanki päätelaitteen asentamiseen sopivat kiinnitysmateriaalit alan liikkeestä mikäli ne eivät jo sisälly mukana toimitettuun asennussarjaan.
 - Älä käytä asennukseen koskaan väkivaltaa tai suuria voimia. Muuten päätelaite tai teline voi vaurioitua.
 - Jos olet epävarma, anna tuotteen asennus siihen koulutetun henkilön tehtäväksi äläkä yritä suoriutua siitä itse!
-
- Älä asenna tuotetta paikkoihin, joiden alapuolella voi oleskella ihmisiä.
 - Tarkista asennetun tuotteen ja siihen kiinnitetyn kuorman riittävä lujuus ja käyttöturvallisuus.
 - Toista tämä tarkastus säännöllisin väliajoin (vähintään kolmen kuukauden välein).
 - Varmista, että tuotteen suurinta sallittua kuormitusta ei ylitetä ja ettei siihen kiinnitetä kuormaa, joka ylittää tuotteelle määritetyt suurimmat sallitut mitat.
 - Varo kuormittamasta tuotetta epäsymmetrisesti.
 - Säilytä turvaväli kiinnitetyn kuorman ympärillä (riippuu mallista).
 - Tuotteen vaurioituessa poista välittömästi siihen kiinnitetty kuorma äläkä käytä tuotetta enää.
 - Älä kiinnitä muita esineitä tuotteeseen.

Huomautus ammattimaisesta käytöstä



Ammattimaisessa käytössä on voimassa korkeampi huolellisuusvelvollisuus.

Huomioi ammattiyhdistyksen sähkölaitteita ja käyttövälineitä koskevat tapaturmantorjuntamääräykset ja kaikki muut kyseistä alaa ja/tai käyttöpaikkaa koskevat lakimääräykset sekä kaikki vastaavan ammattiliiton ja vakuutusyhtiön tapaturmantorjuntamääräykset!

Pidikkeen asennuksen saa suorittaa koulutettu henkilökunta tai ammattihenkilö.

Varmista tuote ja asetettu kuorma lisäksi - käyttöpaikalla voimassa olevien määräysten mukaisesti - soveltuvilla välineillä (esim. varmistusvaijeri) putoamiselta.

Tuotteen turvallinen asennus ja toiminta sekä asianmukainen kunto on tarkastettava säännöllisesti soveltuvan, koulutetun henkilöstön toimesta ja tarkastukset on dokumentoitava.

5. Käyttöalue ja erittelyt

- Teline soveltuu käytettäväksi vain sisätiloissa.
- Käytä telinettä vain sen käyttötarkoituksen mukaisesti.



6. Asennuksen valmistelu ja asennus

Huomautus



- Älä asenna telinettä yksin. Pyydä apua sen asennukseen!
- Eri päätelaitteilla on eri liitäntämahdollisuuksia johdoille ja muille laitteille. Tarkasta ennen asentamista päästäänkö tarvittaviin liitäntöihin käsiksi vielä asennuksen jälkeen.
- Tuotteesta ja asennustavasta riippuen et tarvitse välttämättä koko asennussarjaa. Oikein suoritetun asennuksen yhteydessä voi siis jäädä yli ruuveja ja muita pieniä osia, joita ei tarvita. Säilytä niitä yhdessä tämän käyttöohjeen kanssa turvallisessa paikassa myöhempää käyttöä varten (tuotteen myynti, muutto, telineen muutokset, uusi televisio jne.).

Varoitus



- Huomaa, että telineet soveltuvat vain seinään asennettaviksi.
- Tarkista ehdottomasti ennen asentamista seinän sopivuus kiinnitettävälle painolle ja varmista, ettei asennuskohdassa ole seinän sisällä sähkö- eikä vesi-, kaasu- tai muita johtoja.

Huomautus Fischer-tulpista



Toimitukseen sisältyvät Fischer-tulpat on hyväksytty seuraaville rakennusmateriaaleille:

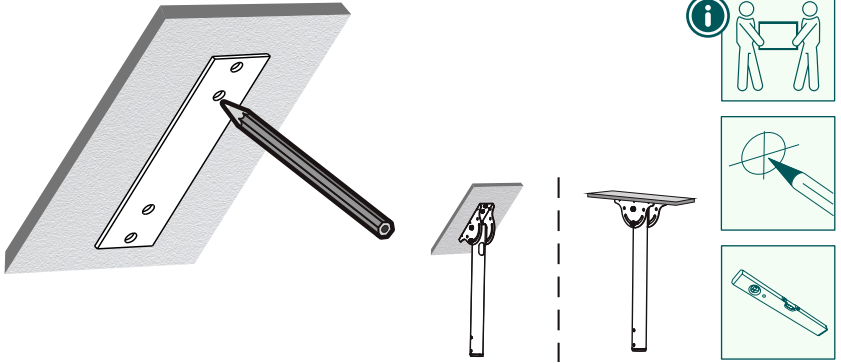
- betoni
- kipsilevyt ja kipsikuitulevyt
- pystyreikätiili
- reikätiili kevytbetonista
- ontto kate tiilistä ja betonista
- reikätiili kalkkikivihiekasta
- täyskalkkikivi
- luonnonkivi
- kevytbetoni
- lastulevyt
- kiinteät kipsilevyt
- täyskivi kevytbetonista
- täystiili



6.1 Asennuksen valmistelu

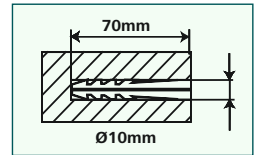
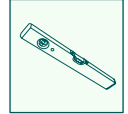
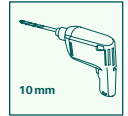
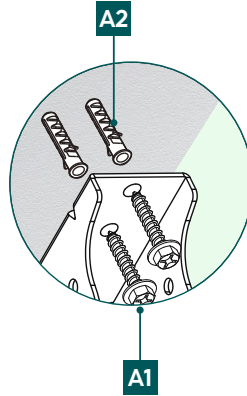
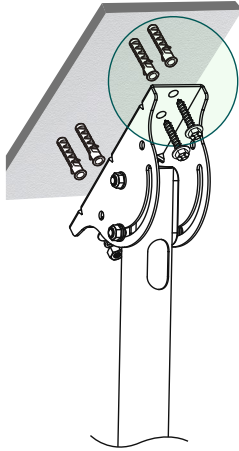
6.1.1 Asennuspinnan valmistelu

Pyydä apua muilta henkilöiltä seuraaviin asennusvaiheisiin.



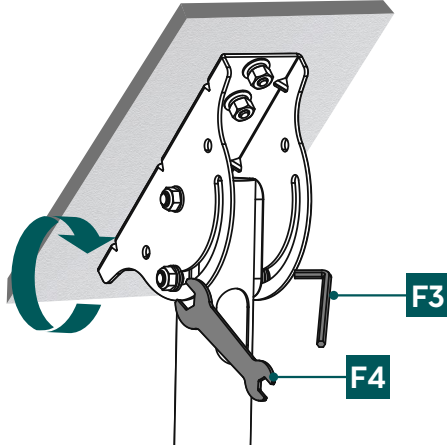
- Käytä toimitukseen sisältyvää porausmallia telineen halutun asennon määrittämiseen. Tarkista vesivaa'an avulla telineen vaakasuora ja pystysuora asento seinässä. Merkitse porausreiät seinään.

6.1.2 Kattotelineen asennus



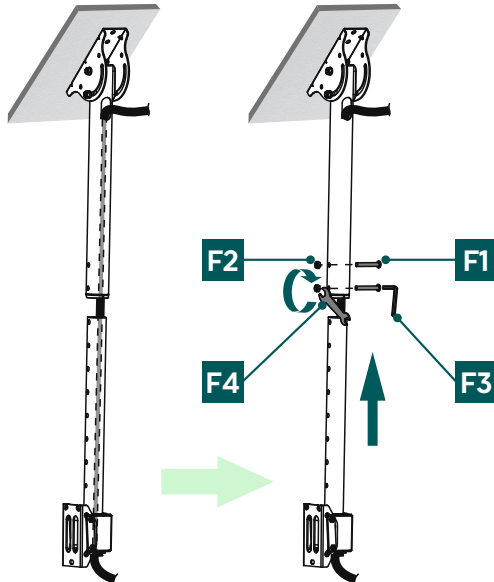
- Kattotelineen kiinnitystä varten tarvitset porakoneen ja poranterän, jonka halkaisija on 10 mm. Varmista, että poranterä soveltuu kattoon. Reiän tulee olla 70 mm syvä.
- Tukevan kiinnityksen takaamiseksi imuroi porauspöly porausrei'istä pölynimurin suuttimella. Pistä sitten tulppa [A2] porausreikään niin, että se sulkeutuu tasaisesti reikään.
- Asenna kattoteline, kuten yllä on kuvattu, toimitukseen sisältyvillä asennustarvikkeilla ([A2] tulppa ja [A1] ruuvi 8 x 65 mm) kattoon.

6.1.3 Kulman säätö



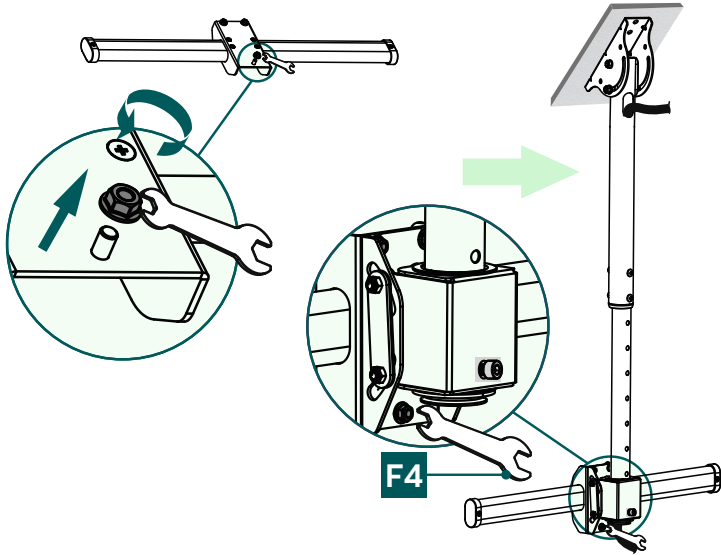
- Katon kaltevuuden tasoittamiseksi säädä kulma vastaavasti, kuten yllä on kuvattu. Tarkista kiinnitystangon suunta tarvittaessa vesivaa'an avulla. Varmista kulman säätö oikealla puolella kuusiokoloavaimella [F3] ja vasemmalla puolella ruuviavaimella [F4].

6.1.4 Kiinnityspotken asennus



- Kiinnityspotki koostuu kahdesta osasta. Yhdistä molemmat putket, valitse haluttu korkeus ja kiinnitä putket kiristämällä ruuvit [F1] ja ruuvimutterit [F2] ruuviavaimella [F4] ja kuusiokoloavaimella [F3].

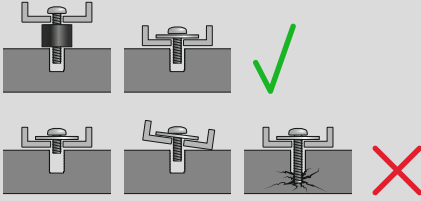
6.1.5 Kiinnitystuen asennus



- Irrota ruuvimutteri kiinnitystuesta, kuten yllä kuvattu.
- Asenna tuki kiinnitystankoon ja kiinnitä se ruuviavaimella [F4]

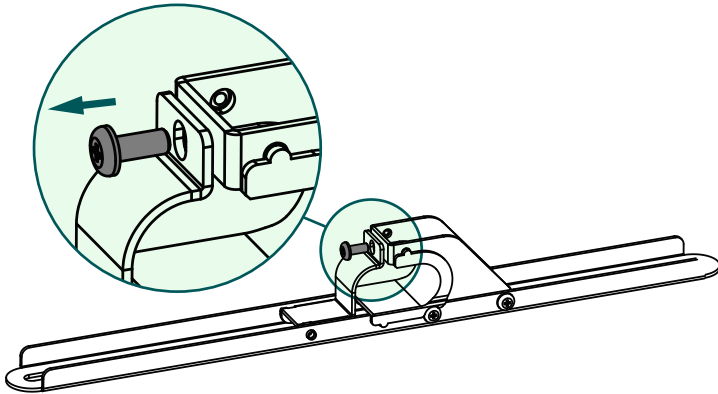
6.2 Asennus televisioon

Huomautus



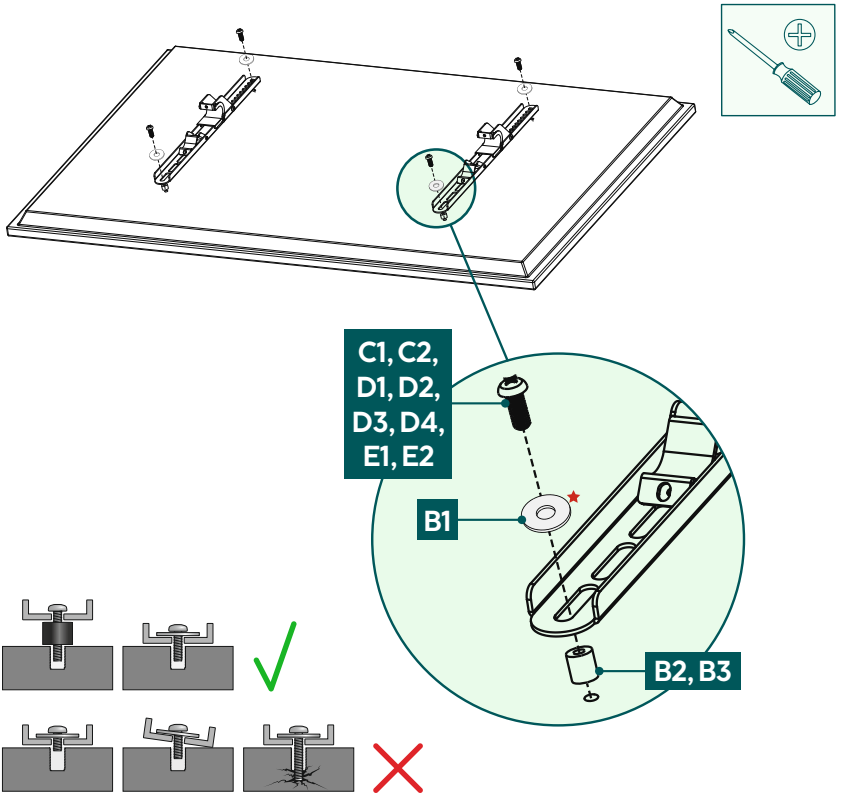
- Markkinoilla saatavilla olevien päätelaitteiden runsaudesta johtuen ei kaikkia asennusvariaatioita voida tässä kuvata.
- Varmista, että teline on suorassa ja tasaisesti television taustapuolella.
- Käytä oheisia välikkeitä television taustapuolen epätasaisuuksien tasaamiseksi.
- Varmista, että kaikki ruuvit ovat oikean pituisia ja että ne asennetaan käsihuikkuuteen.

6.2.1 Turvakiinnikkeen irrottaminen



- Irrota turvakiinnike VESA-varresta irrottamalla ruuvi ruuvimeisselin avulla.

6.2.2 VESA-varsiensa asennus television takaosaan

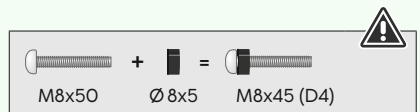
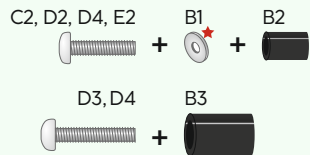


Litteä television takaosa



★ D-ruuvit eivät tarvitse aluslevyä

Kaareva television takaosa

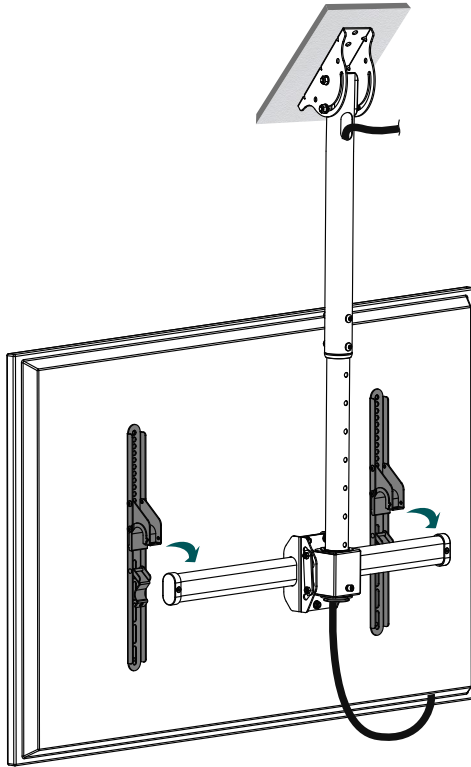


- Asenna VESA-varret television takaosaan.
- Tarkista VESA-varsiensa oikea asento. Koukkujen on osoitettava alaspäin.
- Käytä yllä kuvattua yhdistelmää, joka koostuu ruuvista, aluslevystä ja väliskestä, litteälle tai kaarevalle televisiolle.

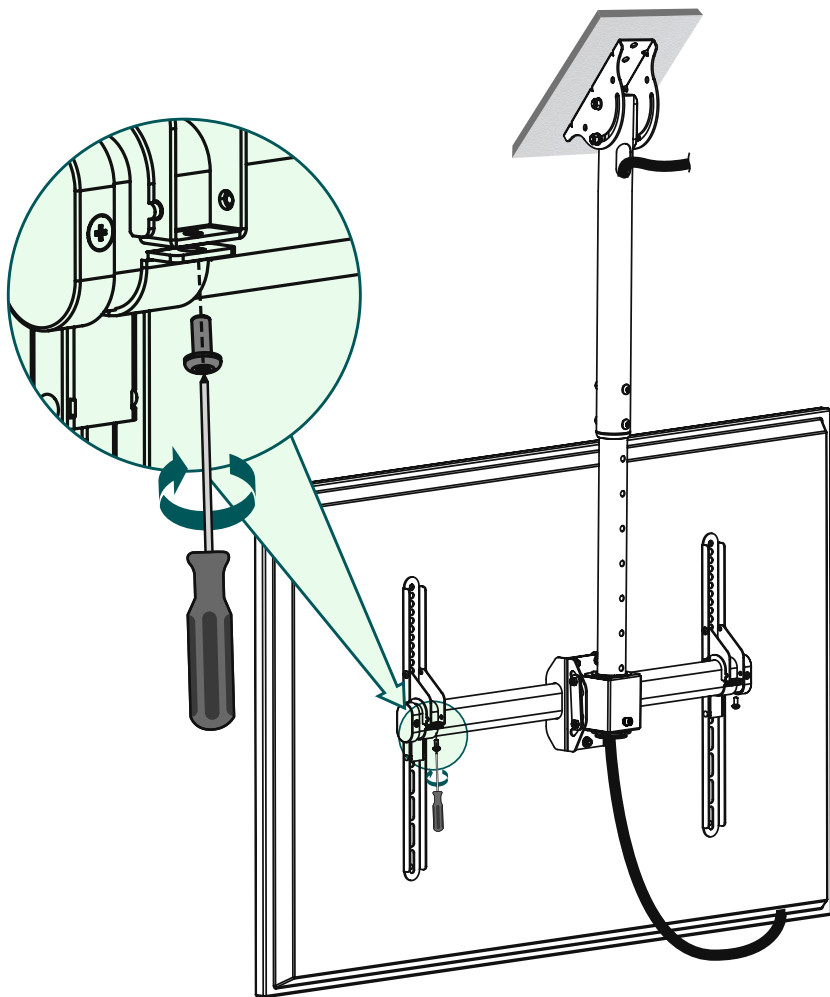


6.3 Television asennus kattotelineeseen

Pyydä apua muilta henkilöiltä seuraavaan asennusvaiheeseen.

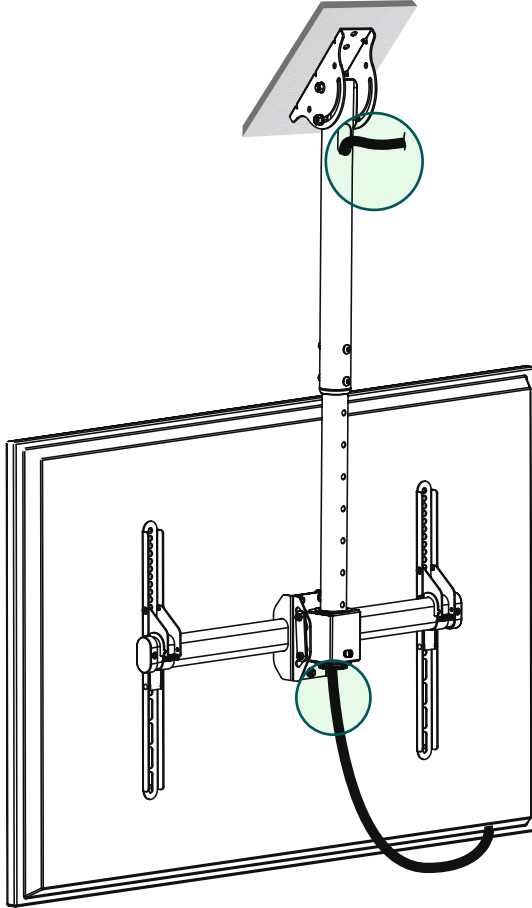


Kiinnitä televisio ja siihen asennetut VESA-varret kattotelineeseen, kuten yllä on kuvattu.



Kiinnitä turvakiinnikkeet uudelleen VESA-varsiin ruuvimeisselillä.

6.4 Johtoteline



Pujota johdot kiinnitystangon läpi yllä olevan kuvan mukaisesti.



7. Asetukset ja huolto

Huomautus



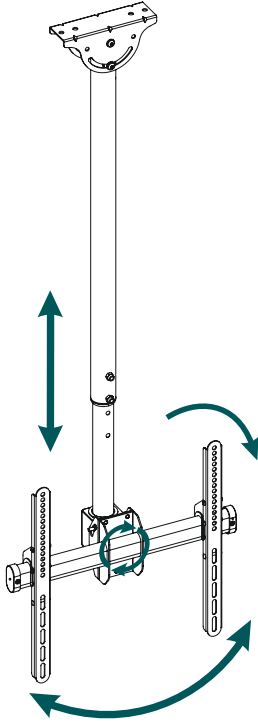
Älä säädä telinettä yksin. Pyydä apua sen asennukseen!

Huomautus kallistettavista/kääntyvistä telineistä



- Varmista tuotetta asentaessasi ja säätäessäsi, ettei sähköjohtoja joudu puristuksiin tai vaurioиду.
- Kiinnitä säädettäessä huomiota siihen, ettei tuotetta kuormiteta epäsymmetrisesti, eikä suurinta sallittua kantokykyä ylitetä.
- Tarkista telineen tukevuus ja käyttöturvallisuus sekä siihen kiinnitetty kuormitus säännöllisin väliajoin (vähintään kolmen kuukauden välein).
- Puhdistus vain vedellä tai tavallisilla kodin puhdistusaineilla.

8. Säätömahdollisuudet



360°
kääntyvä



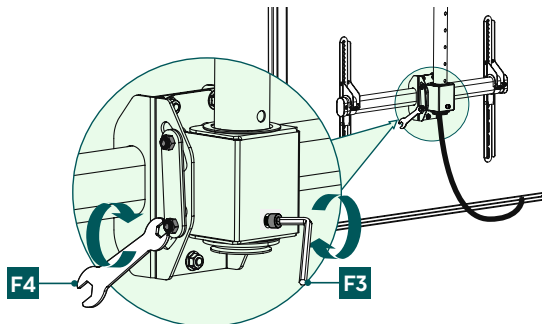
1051–1551 mm
korkeus-
säädettävä



-25°
kallistuva



6°
pyörivä



- Säädä kaltevuutta ja sivuttaista liikettä avaamalla vastaavat kiinnitysruuvit, säädä haluttu kaltevuus tai sivuttainen asento ja kiinnitä ruuvit jälleen.



9. Tekniset tiedot

Suurin kantokyky:	50 kg
Kuvaruudun lävistäjä:	81,0–165,0 cm (US: 32"–65")
Katon välys TV-kiinnityksen keskelle:	105,1–155,1 cm
Kallistuskulma:	korkeintaan –25°
Kääntöalue:	korkeintaan 360°
Kiinnityslevyn mitat:	20 x 6 cm
Kiinnitys:	VEESA-standardin mukaisesti: 200 x 200 200 x 300 300 x 200 300 x 300 300 x 400 400 x 400



10. Vastuuvapauslauseke

Hama GmbH & Co KG ei vastaa millään tavalla vahingoista, jotka johtuvat epäasianmukaisesta tuotteen asennuksesta ja käytöstä tai käyttöohjeen ja/tai turvallisuusohjeiden noudattamatta jättämisestä.

11. Huolto ja tuki

Tuotetta koskevilla kysymyksissä pyydämme kääntymään Haman tuoteneuvonnan puoleen.

Asiakaspalvelunumero: +49 9091 5020 (saksa/englanti)

Lisätietoja tuesta löydät osoitteesta: www.hama.com

12. Takuuehdot

HAMA GmbH & Co KG myöntää tälle tuotteelle laajennetun valmistajan takuun käytettyjen materiaalien virheettömyydestä, käytettävyydestä, käsittelystä ja kestävydestä 10 vuoden ajaksi. Takuu ei kata tuotteen yhteensopivuutta kehittyvien laitteiden tulevien standardien kanssa.

Mainittuna ajankohtana Hama GmbH & Co KG vastaa oikeutettuun takuuvaatimukseen harkintansa mukaan joko korjaamalla tai vaihtamalla tuotteen veloituksetta.

Takuuaika alkaa tuotteen ostopäivästä ja on voimassa kaikissa EU-maissa.

Myönnetty takuu ei vaikuta lakisääteisiin oikeuksiisi. Takuu ei kata vaurioita, jotka johtuvat tarkoituksenvastaisesta käytöstä, normaalista kulumisesta, kemikaalien vaikutuksesta tai ylivoimaisesta esteestä sekä itsesi tai kolmansien osapuolien suorittamista toimenpiteistä tai korjauksista.

Lisäksi takuu ei kata lisävarusteita, jotka eivät kuulu tuotteen perusvarustukseen (myynninedistämisosat).

Takuuasioissa ota yhteyttä Hama GmbH & Co KG:hen, Dresdner Str. 9, D-86653 Monheim ja liitä ostokuitti mukaan. Voit ottaa yhteyttä myös verkkosivuston www.hama.de kautta tai puhelimitse numeron +49 9091 5020.