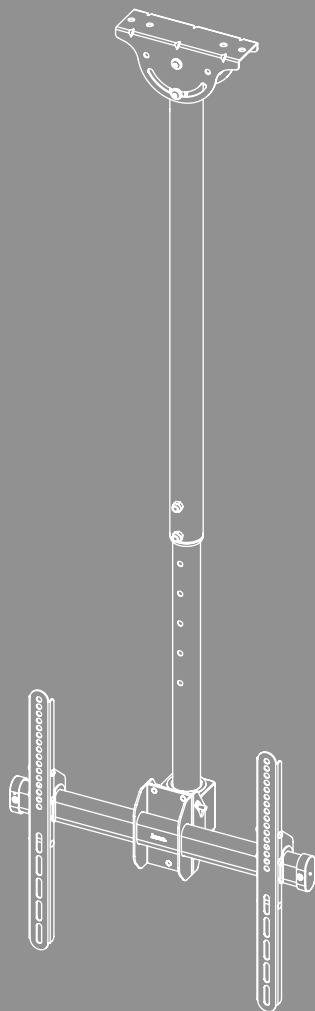


STROPNÍ DRŽÁK TELEVIZORU





Obsah

1. Vysvětlení výstražných symbolů a pokynů	3
2. Obsah balení	4
3. Další potřebné nástroje	4
4. Bezpečnostní pokyny	5
5. Oblast použití a specifikace	5
6. Příprava montáže a montáž	6
6.1 Příprava montáže	7
6.1.1 Příprava zamýšlené montážní plochy	7
6.1.2 Připevnění stropního držáku	8
6.1.3 Nastavení úhlu	9
6.1.4 Připevnění upevňovací trubky	9
6.1.5 Připevnění upevňovací vzpěry	10
6.2 Montáž k televizoru	11
6.2.1 Uvolnění zajišťovacích svorek	11
6.2.2 Montáž ramen VESA na zadní stranu televizoru	12
6.3 Montáž televizoru na stropní držák	13
6.4 Organizér kabelů	15
7. Nastavení a údržba	16
8. Možnosti nastavení	17
9. Technické údaje	18
10. Vyloučení záruky	19
11. Servis a podpora	19
12. Záruční podmínky	19



CZ Návod k použití

Děkujeme, že jste si vybrali výrobek Hama!

Najděte si čas a přečtěte si nejprve následující pokyny a upozornění. Uchovejte tento návod k použití v dosahu na bezpečném místě, abyste do něj mohli v případě potřeby nahlédnout. Pokud zařízení prodáte, předejte ilustrovaný stručný návod a bezpečnostní pokyny v tištěné podobě novému majiteli.

1. Vysvětlení výstražných symbolů a pokynů

Výstraha



Používá se k označení bezpečnostních upozornění nebo k upozornění na zvláštní nebezpečí a rizika.

Upozornění




















Používá se k označení dalších informací nebo důležitých pokynů.



2. Obsah balení

- Upevňovací trubka (2x)
- Ramena TV (2x)
- Upevňovací vzpěra TV
- Šablona vrtání
- Montážní sada
- Bezpečnostní pokyny, ilustrovaný stručný návod

Montážní sada

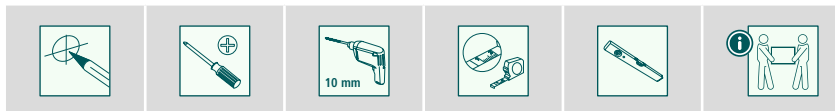
A1 	8x65 (x4)	D3 	M8x30 (x4)
A2 	10x60 (x4)	D4 	M8x50 (x4)
B1 	M6 (x4)	E1 	M4x12 (x4)
B2 	Ø8x10 (x4)	E2 	M4x20 (x4)
B3 	Ø8x20 (x4)	F1 	M8x55 (x2)
C1 	M6x12 (x4)	F2 	M8 (x2)
C2 	M6x20 (x4)	F3 	(x1)
D1 	M6x12 (x4)	F4 	(x1)
D2 	M8x20 (x4)		

* M8x50 + Ø8x5 = M8x45

Upozornění

Před instalací držáku zkontrolujte kompletnost montážní sady a ujistěte se, že neobsahuje žádné vadné nebo poškozené díly.

3. Další potřebné nástroje



Upozornění

Nikdy nemontujte držák sami. Přizvěte si pomoc a podporu!



4. Bezpečnostní pokyny

Výstraha



- Vzhledem k velkému množství koncových zařízení a různým stavebním konstrukcím nemusí být přiložená montážní sada vhodná pro všechny možnosti.
- V některých zvláštních případech se může stát, že jsou šrouby pro instalaci koncového přístroje na držák příliš dlouhé.
- Dodávané hmoždinky jsou schváleny pro plné, duté a deskové stavební materiály.
- Před montáží svého koncového zařízení si přečtěte návod k použití. Zpravidla obsahuje informace o typu a rozměrech vhodného upevňovacího materiálu.
- Pokud dodaná montážní sada neobsahuje vhodný upevňovací materiál pro montáž Vašeho koncového zařízení, obstarajte si jej ve specializovaném obchodě.
- Při montáži nikdy nepoužívejte násilí nebo velkou sílu. Můžete tak poškodit vaše koncové zařízení nebo držák.
- V případě pochybností se za účelem montáže tohoto výrobku obraťte na vyškolený odborný personál a nezkoušejte to sami!

- Výrobek nikdy neinstalujte na místech, pod kterými by se mohly nacházet osoby.
- Po montáži výrobku a zařízení, které je na něm umístěno, zkontrolujte jejich dostatečnou pevnost a provozní bezpečnost.
- Pevnost a provozní bezpečnost kontrolujte pravidelně (nejméně jednou za čtvrt roku).
- Dbejte na to, aby nedošlo k překročení maximální přípustné nosnosti výrobku a nebyla umístěna zátěž, která překračuje maximální přípustné rozměry.
- Dbejte na to, aby byl výrobek zatěžován rovnoměrně.
- V blízkosti umístěné zátěže udržujte bezpečnostní odstup (v závislosti na modelu).
- V případě poškození výrobku ihned odstraňte umístěnou zátěž a výrobek již dále nepoužívejte.
- Na výrobek neupevňujte žádné další předměty.

Upozornění – komerční použití

Při komerčním použití platí zvýšená povinná péče.

Dodržujte předpisy Asociace svazů pojišťoven odpovědnosti zaměstnavatelů pro elektrické systémy a zařízení a všechny další právní předpisy platné pro danou profesi a/nebo místo použití, jakož i všechny předpisy pro prevenci úrazů příslušných profesních svazů a úrazových pojišťoven!

Montáž držáku by měl provést vyškolený personál nebo kvalifikovaný odborník.

Výrobek a zavěšené zařízení dodatečně zajistěte proti pádu - v souladu s příslušnými předpisy pro místo instalace - vhodnými prostředky (např. záchytným lanem).

Provádějte pravidelné kontroly bezpečné montáže a funkce, jakož i správného stavu výrobku vhodným vyškoleným personálem a kontroly dokumentujte.

5. Oblast použití a specifikace

- Držák je určen pouze pro užívání uvnitř budov.
- Držák používejte výlučně k jeho stanovenému účelu.



6. Příprava montáže a montáž

Upozornění



- Nikdy nemontujte držák sami. Přizvěte si pomoc a podporu!
- Různé koncová zařízení mají různé možnosti připojení kabelů a dalších zařízení. Před instalací zkontrolujte, zda jsou potřebné přípojky po montáži dostupné.
- V závislosti na výrobku a způsobu montáže nebudete potřebovat celou montážní sadu. Je také možné, že i při správné montáži Vám zůstanou nepotřebné šrouby a jiné malé součástky. Uchovejte je spolu s návodem k použití na bezpečném místě pro pozdější potřebu (prodej výrobku, stěhování, přestavba držáku, nový TV atd.).

Výstraha



- Ujistěte se, že jsou držáky vhodné pouze pro montáž na stěnu.
- Před montáží bezpodmínečně zkontrolujte, zda je zeď, na kterou chcete výrobek instalovat, vhodná z hlediska hmotnosti zařízení. Ujistěte se, že se na místě montáže ve zdi nenacházejí elektrické kabely, plynové nebo vodovodní potrubí nebo jiná vedení.

Upozornění – hmoždinky fischer



Dodávané hmoždinky fischer jsou schváleny pro následující stavební materiály:

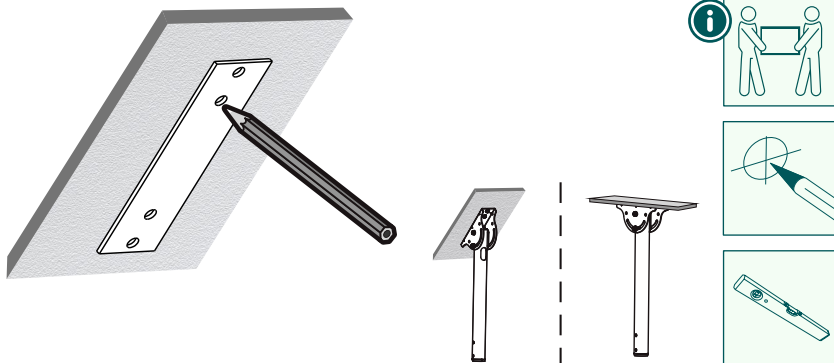
- Beton
- Sádkartonové a sádrovláknité desky
- Příčně děrované cihly
- Dutá tvárnice z lehkého betonu
- Duté stropy z cihel a betonu
- Vápenopísková děrovaná cihla
- Vápenopísková plná cihla
- Přírodní kámen
- Pórobeton
- Dřevotřískové desky
- Plné sádrové desky
- Plná cihla z lehkého betonu
- Plná cihla



6.1 Příprava montáže

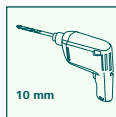
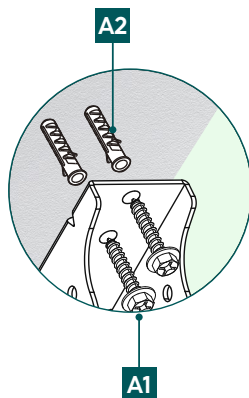
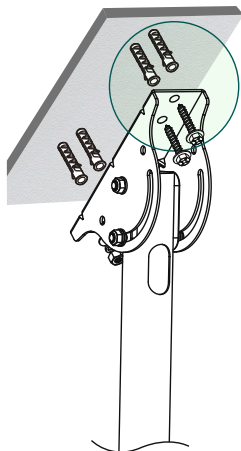
6.1.1 Příprava zamýšlené montážní plochy

Prizvěte si další lidi na pomoc a podporu při následujících montážních krocích.

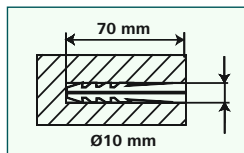
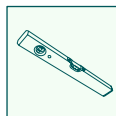


- Ke zjištění požadované pozice Vašeho držáku použijte přiloženou šablonu vrtání. Pomocí vodováhy přitom zkontrolujte vodorovné a svislé vyrovnání držáku na stěně. Nyní vyznačte na stěně otvory.

6.1.2 Připevnění stropního držáku



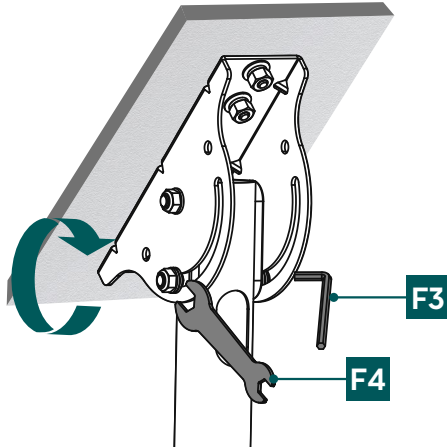
10 mm



- Pro připevnění stropního držáku na strop potřebujete vrtačku a vrtací nástavec o průměru 10 mm. Dbejte na to, aby byl vrtací nástavec vhodný pro zamýšlený strop. Hloubka otvoru má být 70 mm.
- Abyste zajistili bezpečné uchycení, vysajte otvory hubicí vysavače, aby byl otvor bez prachu z vrtání. Nyní do otvoru vložte hmoždinku [A2] tak, aby byla v jedné rovině s otvorem.
- Připevněte na strop stropní držák, jak je znázorněno výše, pomocí přiloženého montážního materiálu ([A2] hmoždinka a [A1] šroub 8x65 mm).

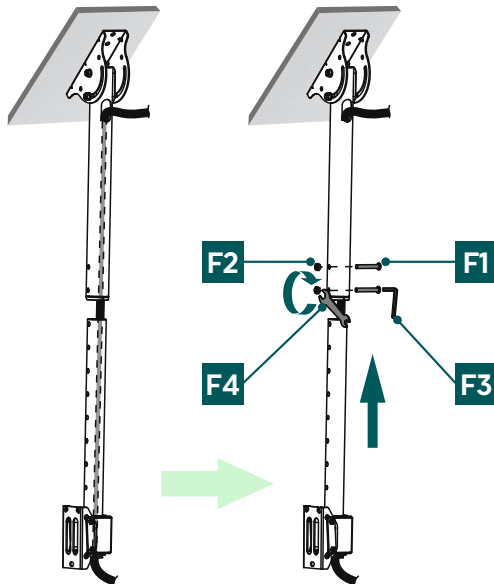


6.1.3 Nastavení úhlu



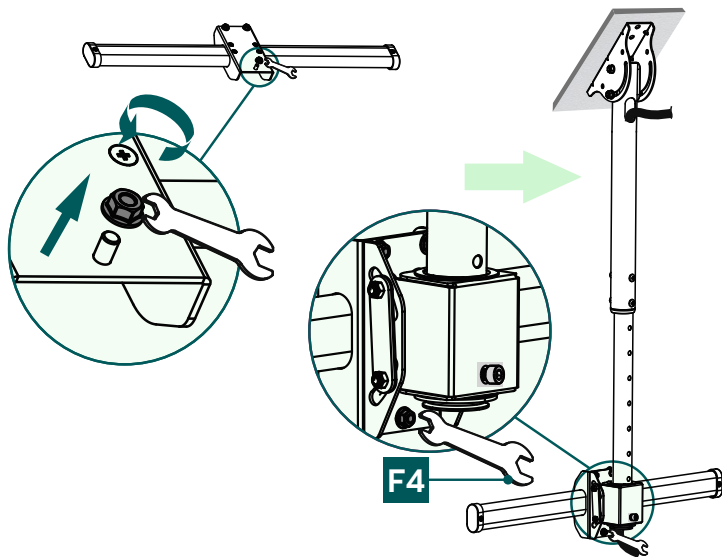
- Pro vyrovnání sklonu stropu upravte úhel, jak je znázorněno výše. Pomocí vodováhy zkontrolujte rovněž vyrovnání upevňovací tyče. Zajistěte nastavený úhel tím, že napravo použijete inbusový klíč [F3] a nalevo klíč [F4].

6.1.4 Připevnění upevňovací trubky




- Upevňovací trubku tvoří dvě části. Spojte obě trubky, zvolte požadovanou výšku a zajistěte trubky tím, že pomocí klíče [F4] a inbusového klíče [F3] pevně utáhnete šrouby [F1] a matici [F2].

6.1.5 Připevnění upevňovací vzpěry

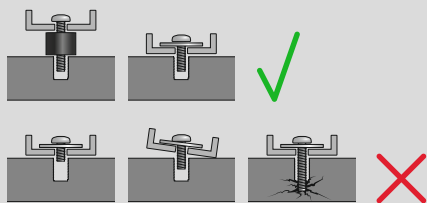


- Povolte matice na upevňovací vzpěře, jak je znázorněno výše.
- Připevněte vzpěru k upevňovací tyči a zajistěte ji pomocí klíče [F4].



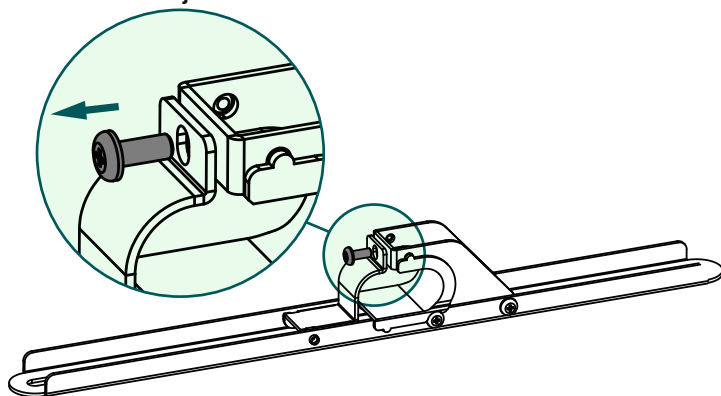
6.2 Montáž k televizoru

Upozornění



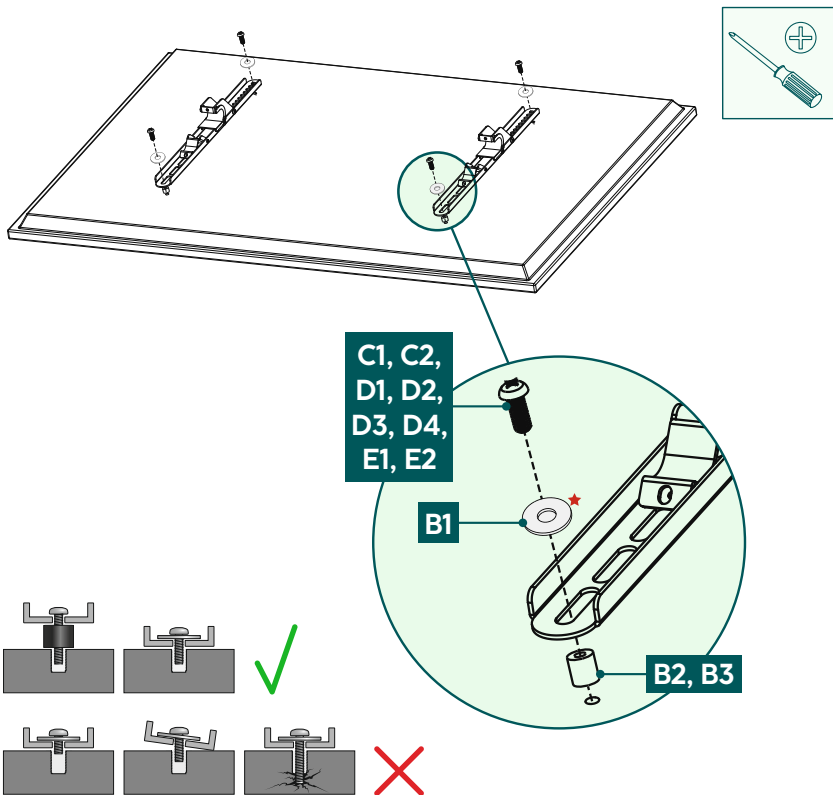
- Vzhledem k rozmanitosti koncových zařízení, která jsou na trhu k dispozici, není možné popsat všechny varianty montáže.
- Dbejte na to, aby byl držák rovně nasazen na zadní straně televizoru.
- Pro vyrovnání nerovností na zadní straně TV použijte příložené rozpěrky.
- Upozorňujeme, že všechny šrouby mají správnou délku a montují se ručně.

6.2.1 Uvolnění zajišťovacích svorek



- Z ramena VESA odstraňte zajišťovací svorky tím, že pomocí šroubováku povolíte příslušné šrouby.

6.2.2 Montáž ramen VESA na zadní stranu televizoru



Zadní stranaplochého televizoru

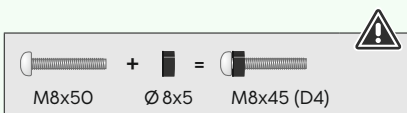
C1, D1, D4, E1 + B1

★ Ke šroubům D nepotřebujete podložku

Zadní strana zakřiveného televizoru

C2, D2, D4, E2 + B1 + B2

D3, D4 + B3

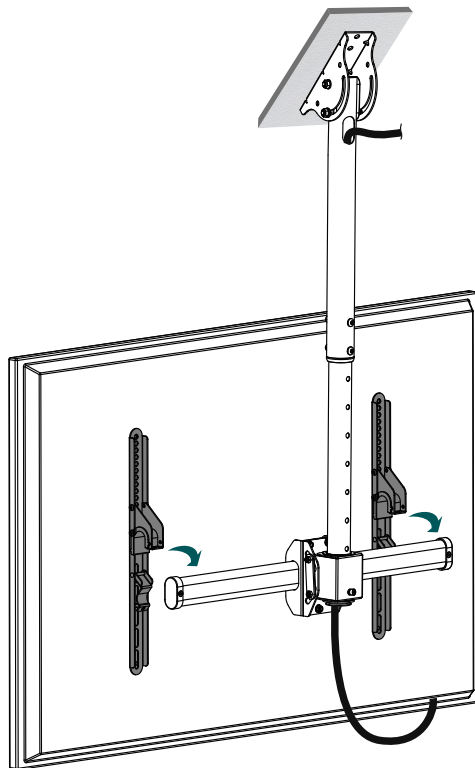


- Namontujte ramena VESA na zadní stranu svého televizoru.
- Ujistěte se, že jsou ramena VESA správně vyrovnána. Oba háčky musí směřovat dolů.
- Dbejte na výše uvedenou kombinaci šroubu, podložky a distanční vložky pro Váš plochý nebo zakřivený televizor.

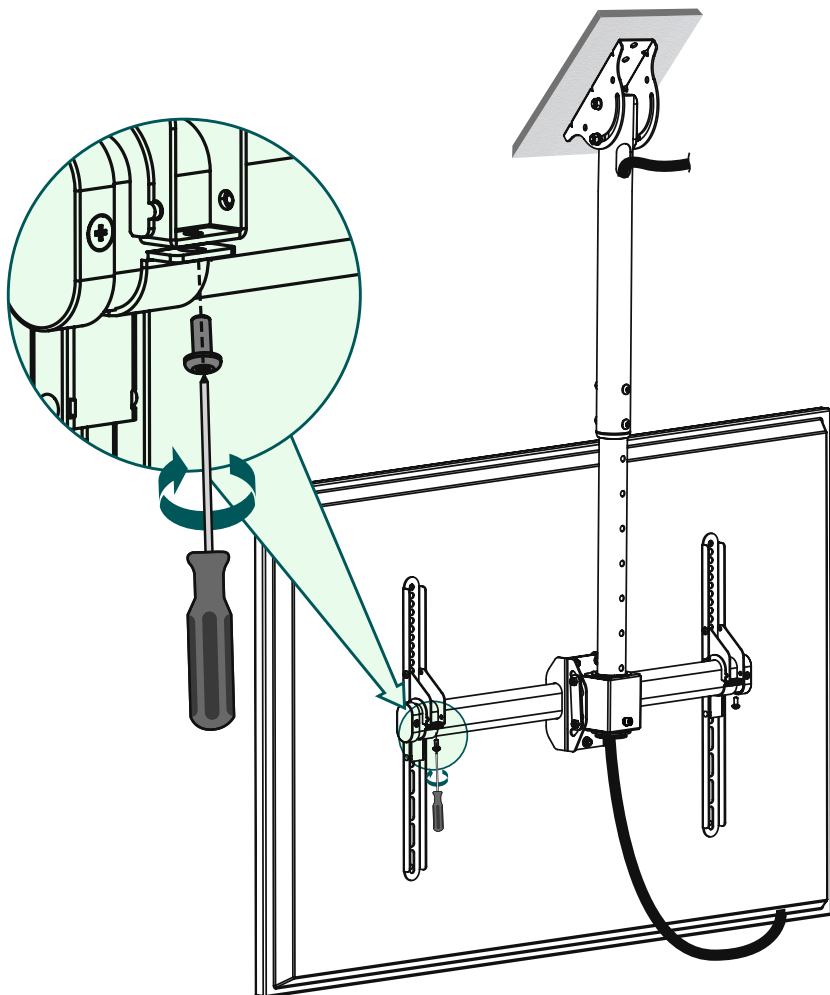


6.3 Montáž televizoru na stropní držák

Přizvěte si další lidi na pomoc a podporu při následujícím montážním kroku.

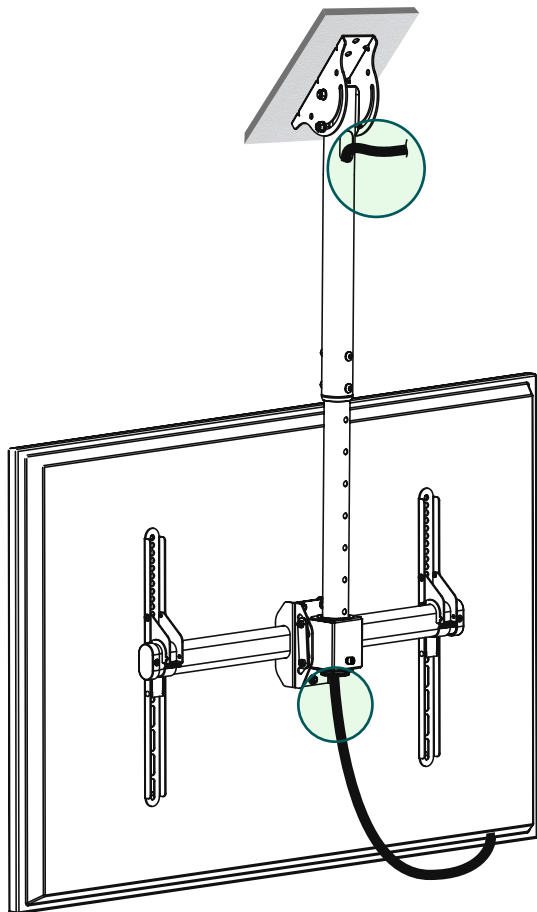


Zavěste televizor s namontovanými rameny VESA, jak je znázorněno výše, do stropního držáku.



Opět připevněte pomocí šroubováku zajišťovací svorky na ramena VESA.

6.4 Organizér kabelů



Protáhněte kabely upevňovací tyčí, jak je znázorněno výše.



7. Nastavení a údržba

Upozornění



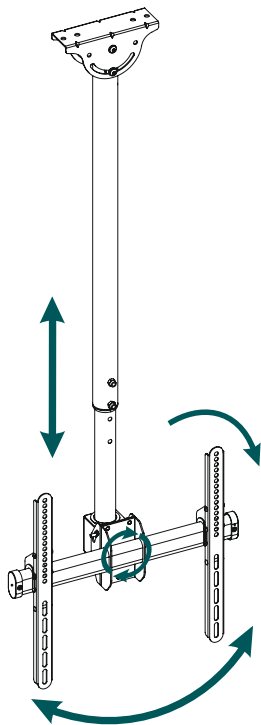
Nikdy neměňte nastavení držáku sami. Přizvěte si pomoc a podporu!

Upozornění – Naklápěcí/plně pohyblivé držáky



- Při montáži a při instalaci dbejte na to, aby nedošlo ke stlačení nebo poškození elektrických vedení.
- Dbejte na to, aby nebyl výrobek zatěžován asymetricky a nebyla překročena maximální povolená nosnost.
- V pravidelných intervalech (minimálně čtvrtletně) kontrolujte pevnost a provozní bezpečnost držáku a zátěže k němu připojené.
- Čištění pouze vodou nebo běžnými čisticími prostředky.

8. Možnosti nastavení



360°
otočný



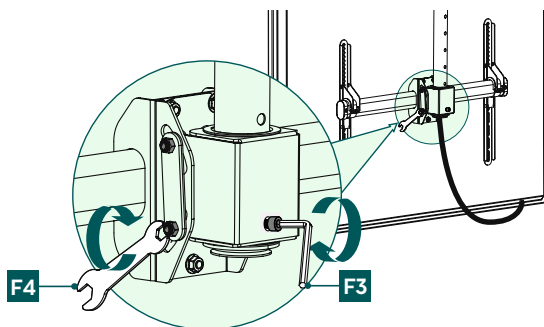
1051–1551 mm
výškově
nastavitelný



-25°
naklápěcí



6°
otočný



- Pro nastavení sklonu a bočního pohybu uvolněte příslušné upevňovací šrouby, nastavte požadovaný sklon, popř. boční vyrovnaní a šrouby opět utáhněte.



9. Technické údaje

Maximální nosnost:	50 kg
Úhlopříčka obrazovky:	81,0 – 165,0 cm (US: 32" - 65")
Vzdálenost stropu od středu uchycení TV:	105,1–155,1 cm
Sklon:	až -25°
Akční rozsah:	až 360°
Rozměry upevňovací desky:	20 x 6 cm
Uchycení:	podle standardu VESA: 200 x 200 200 x 300 300 x 200 300 x 300 300 x 400 400 x 400



10. Vyloučení záruky

Společnost Hama GmbH & Co KG nepřebírá žádnou odpovědnost nebo záruku za škody vzniklé neodbornou instalací, montáží a neodborným použitím výrobku nebo nedodržováním návodu k použití a/nebo bezpečnostních pokynů.

11. Servis a podpora

V případě dotazů k výrobku se laskavě obraťte na poradenství k výrobkům Hama.

Hotline: +49 9091 502-0 (Deu/Eng)

Další informace k podpoře naleznete zde: www.hama.com

12. Záruční podmínky

Na tento výrobek poskytuje společnost HAMA GmbH & Co KG prodlouženou záruku výrobce na bezporuchovost, použitelnost, kvalitu zpracování a trvanlivost použitých materiálů po dobu 10 let. Ze záruky je vyloučena kompatibilita výrobku s budoucími standardy dále vyvíjeného hardwaru.

Společnost Hama GmbH & Co KG ve stanovené lhůtě bezplatně odstraní oprávněnou záruční reklamaci podle vlastního uvážení, a to buď opravou, nebo výměnou.

Záruční doba začíná běžet dnem zakoupení tohoto výrobku a platí v celé EU.

Poskytnutá záruka doplňuje vaše zákonná práva a nemá na ně vliv. Záruka se nevztahuje na poškození způsobená nesprávným používáním, běžným opotřebením, působením chemikálií nebo vyšší mocí, jakož i na zásahy nebo opravy provedené vámi nebo třetími stranami.

Dále je ze záruky vyloučeno příslušenství, které není součástí základního vybavení výrobku (reklamní díly).

V případě reklamace nás prosím kontaktujte na adrese Hama GmbH & Co KG, Dresdner Str. 9, 86653 Monheim, Německo, a přiložte doklad o koupi. Můžete nás také kontaktovat na adrese www.hama.de nebo na telefonním čísle 09091/502-0.