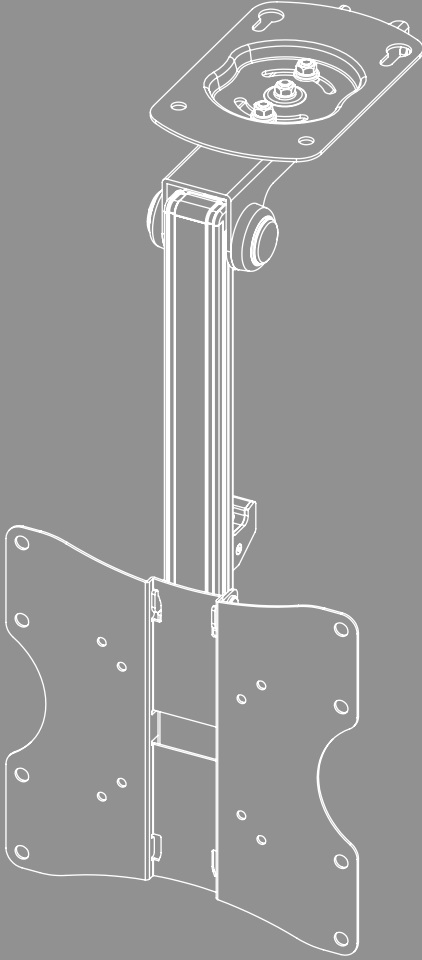


## TV TAVAN MONTAJI





## İçindekiler

1. Uyarı sembollerinin ve uyarıların açıklaması . . . . .	3
2. Paket içeriği . . . . .	4
3. İlave olarak gerekli alet . . . . .	4
4. Güvenlik bilgileri . . . . .	5
5. Uygulama alanı ve spesifikasyonlar. . . . .	5
6. Montaj hazırlığı ve montaj . . . . .	6
6.1 Montaj hazırlığı . . . . .	7
6.1.1 VESA plakasının çıkarılması . . . . .	7
6.1.2 Tavan panelinin hizalanması . . . . .	7
6.2 Tavana montaj. . . . .	8
6.2.1 Öngörülen montaj yüzeyinin hazırlanması . . . . .	8
6.2.2 Tavan tutucunun takılması. . . . .	8
6.3 Televizyona montaj. . . . .	10
6.3.1 VESA plakasının televizyonun arkasına takılması . . . . .	11
6.4 Televizyonu tavan tutucusuna monte etme . . . . .	12
7. Ayar ve bakım . . . . .	13
8. Ayar seçenekleri. . . . .	13
8.1 Eğim ve yükseklik ayarı. . . . .	14
9. Teknik veriler . . . . .	15
10. Sorumluluktan muafiyet . . . . .	16
11. Servis ve destek . . . . .	16
12. Garanti düzenlemeleri . . . . .	16



## TR Kullanım Kılavuzu

Bir Hama ürününü tercih ettiğiniz için çok teşekkür ederiz!

Biraz zaman ayırıp aşağıdaki talimat ve açıklamaları tamamen okuyun. Gerektiğinde tekrar başvurmak için bu kullanım kılavuzunu daha sonra güvenli bir yerde muhafaza edin. Cihazı satarsanız, resimli kısa kılavuzu ve güvenlik talimatlarını basılı olarak yeni sahibine iletin.

### 1. Uyarı sembollerinin ve uyarıların açıklaması

#### Uyarı



Güvenlik açıklamalarını işaretlemek veya özel tehlikelere ve risklere karşı dikkat çekmek için kullanılır.

#### Açıklama



Ek olarak bilgileri veya önemli açıklamaları işaretlemek için kullanılır.



## 2. Paket içeriđi

- TV tavan montajı
- Montaj seti
- Güvenlik talimatları, resimli kısa kılavuz

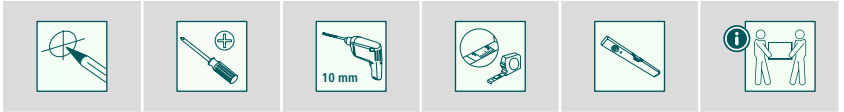
### Montaj seti

<b>A1</b>		8x65 (x4)	<b>D2</b>		M8x20 (x4)
<b>A2</b>		Ø10x60 (x4)	<b>D3</b>		M8x30 (x4)
<b>B1</b>		M8 (x2)	<b>E1</b>		M4x12 (x4)
<b>B2</b>		Ø8x10 (x4)	<b>E2</b>		M4x20 (x4)
<b>B3</b>		Ø8x20 (x4)	<b>E3</b>		M4x45 (x4)
<b>C1</b>		M6x12 (x4)	<b>F1</b>		M4x4 (x1)
<b>C2</b>		M6x20 (x4)	<b>F2</b>		6x6 (x1)
<b>D1</b>		M8x12 (x4)			

### Açıklama

Tutucunun kurulumundan önce montaj setinin eksiksiz olup olmadığını kontrol edin ve hatalı veya hasarlı parçaların bulunmadığından emin olun.

## 3. İlave olarak gerekli alet



### Açıklama

Tutucuyu asla tek başınıza monte etmeyin. Destek ve yardım alın!



## 4. Güvenlik bilgileri

### Uyarı



- Piyasada çok sayıda farklı cihaz ve duvar konstrüksiyonu mevcut olduğundan, birlikte verilen montaj setinin bağlantı olanaklarının hepsinde kullanılması mümkün değildir.
- Bazı ender durumlarda cihazı monte etmek için tutucuda bulunan civatalar çok uzun olabilir.
- Birlikte gelen dübellere dolu, içi boş ve plaka yapı malzemeleri için izin verildiğine dikkat edin.
- Montaj öncesi nihai cihazınızın kullanım kılavuzunu okuyun. Bu kılavuzda genel olarak uygun bağlantı elemanlarının cinsleri ve ölçüleri ile ilgili bilgiler bulunur.
- Birlikte gelen montaj setinin kapsamına dahil olmayan uygun bağlantı elemanlarını piyasadan temin edin.
- Montaj esnasında asla zorlamayın veya çok fazla kuvvet kullanmayın. Böylece cihazınız veya tutucunuz zarar görebilir.
- Emin olmadığınız durumlarda bu ürünü kendiniz monte etmeyi denemeyin ve eğitilmiş bir ustaya monte ettirin!

- Ürünü altında insanların bulunabileceği yerlere monte etmeyin.
- Ürün ve bağlı olan yük monte edildikten sonra bağlantıların sağlamlığı ve işletme emniyeti kontrol edilmelidir.
- Bu kontrol düzenli aralıklarla tekrar edilmelidir (en az üç ayda bir).
- Ürünün maksimum taşıma kapasitesinin geçilmemesine ve izin verilen maksimum ölçülerden daha büyük yüklerle yüklenmemesine dikkat edin.
- Ürün asimetrik olarak yüklenmemesine dikkat edin.
- Bağlanan yüke gerekli bir güvenlik mesafesi bırakın (modele göre değişir).
- Üründe hasar oluştuğunda, üzerindeki yükü derhal kaldırın ve ürünü artık kullanmayın.
- Ürüne başka nesnelere sabitlemeyin.

## 5. Uygulama alanı ve spesifikasyonlar

- Tutucu, özel, ticari olmayan ev içi kullanımda düz ekranların sabitlemesi içindir.
- Tutucu sadece iç mekan kullanımı için öngörülmüştür.
- Tutucuyu sadece öngörülen amaç için kullanın.



## 6. Montaj hazırlığı ve montaj

### Açıklama



- Tutucuyu asla tek başınıza monte etmeyin. Destek ve yardım alın!
- Farklı nihai cihazlar, kablo bağlantısı ve diğer cihazlar için farklı bağlantı seçeneklerine sahiptir. Kurulumdan önce, gerekli bağlantıların montaj sonrasında da ulaşılabilir olup olmayacağını kontrol edin.
- Ürüne ve montaj türüne göre montaj setinin tamamına ihtiyacınız olmayabilir. Bu nedenle doğru montajda bile gerekli olmayan civata ve diğer ufak parçaların artması söz konusu olabilir. Bunları, bu kullanım kılavuzu ile birlikte daha sonra kullanmak üzere (ürünün satışı, taşınma, tutucu değişikliği, yeni TV vs.) güvenli bir yerde saklayın.

### Uyarı



- Tutucuların sadece duvarlara montaj için uygun olmasına dikkat edin.
- Kurulum öncesinde mutlaka öngörülen duvarın monte edilecek ağırlığı kaldırıp kaldıramayacağını mutlaka kontrol edin ve duvardaki montaj yerinden elektrik kabloları, su, gaz veya başka borular veya kablolar geçmediğinden emin olun.

### Not - fischer dübelleri



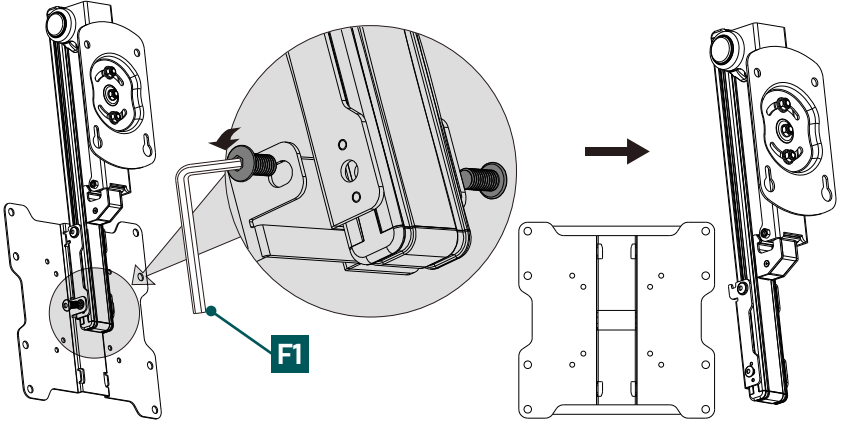
Birlikte gelen fischer dübelleri aşağıdaki yapı malzemeleri için onaylanmıştır:

- Beton
- Alçıpan ve alçı fiber levhalar
- Delikli tuğlalar
- Hafif betondan yapılmış içi boş blok
- Tuğla ve betondan yapılmış içi boş tavanlar
- Delikli kireç kum tuğla
- Masif kireç kum tuğla
- Doğal taş
- Gazbeton
- Sunta plakalar
- Masif alçı plakalar
- Hafif betondan yapılmış masif tuğla
- Masif tuğla



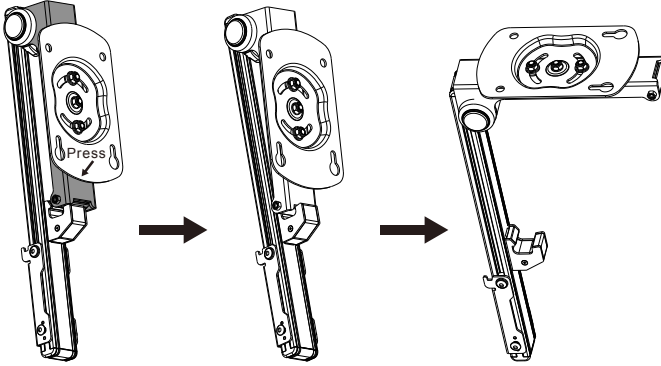
## 6.1 Montaj hazırlığı

### 6.1.1 VESA plakasının çıkarılması



- Yukarıda gösterildiği gibi allen anahtarı [F1] yardımıyla iki sabitleme vidasını gevşetin.
- VESA plakasını kaldırarak tavan tutucudan çıkarın.

### 6.1.2 Tavan panelinin hizalanması

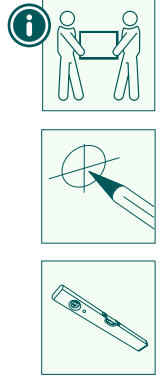
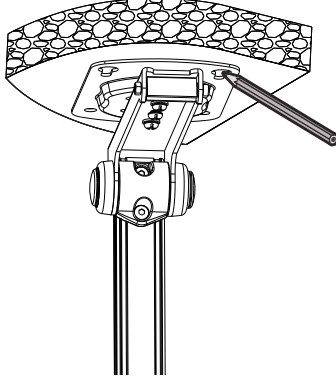


- Yukarıda gösterildiği gibi basarak kilitleme mekanizmasını çözün.
- Tavan panelini yukarıda gösterildiği gibi dikey konumdan yatay konuma döndürün.

## 6.2 Tavana montaj

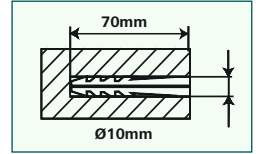
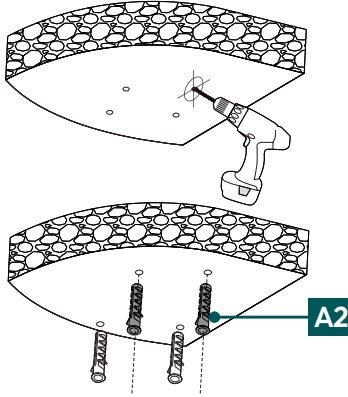
### 6.2.1 Öngörülen montaj yüzeyinin hazırlanması

Sonraki montaj adımları için başkalarından destek ve yardım alın.



- Öncelikle tutucuyu şablon olarak kullanın ve gerekirse konumun doğru olduğundan emin olmak için ölçün. Tavandaki tutucunun yatay ve dikey hizalamasını kontrol etmek için bir su terazisi kullanın. Şimdi delikleri duvara işaretleyin.

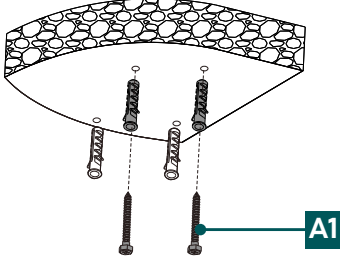
### 6.2.2 Tavan tutucunun takılması



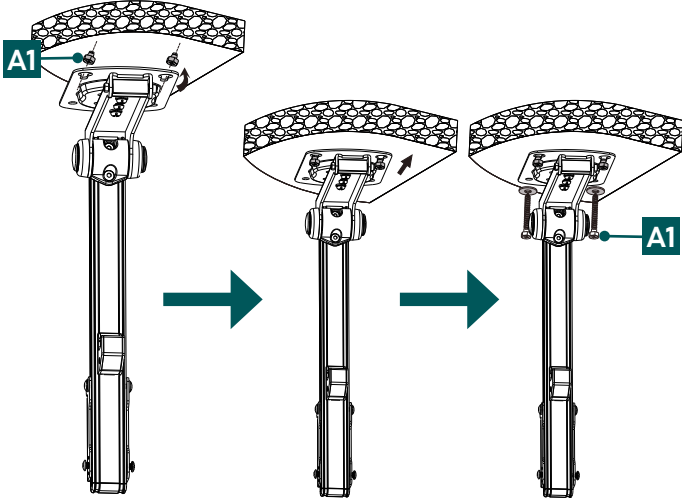
- Tavan tutucusunu tavana takmak için bir matkap ve 10 mm çapında bir matkap ucuna ihtiyacınız vardır. Matkap ucunun öngörülen tavana uygun olmasına dikkat edin. Deliğin derinliği 70mm olmalı.
- Güvenli bir tutuş sağlamak için matkap deliklerini bir elektrikli süpürge başlığıyla temizleyin, böylece matkap deliğinde toz kalmaz. Şimdi dübelleri [A2] deliğe aynı hizada olacak şekilde yerleştirin.



Tavan tutucusunu yukarıda gösterildiği gibi birlikte verilen montaj malzemesi ([A2] Dübel ve [A1] 8x65 mm vida) yardımıyla tavana takın:



- İlk önce uzun deliklere yönelik iki [A1] vidayı vidalayın. Bu iki vidanın yukarıda gösterildiği gibi gidebildiği yere kadar vidalanmadığından, duvar/tavan ile arasında yaklaşık 4 mm boşluk bırakıldığından emin olun. Bir sonraki adımda montaj plakasını takmak için bu gereklidir.

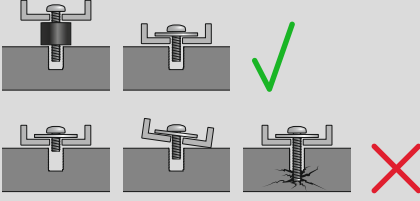


- Tutucuyu yukarıda gösterildiği gibi asın.
- Ardından, tutucuyu duvara sabitlemek için kalan iki [A1] vidayı ve ek pulları [A3] takın. Dört vidanın tamamını sıkın.



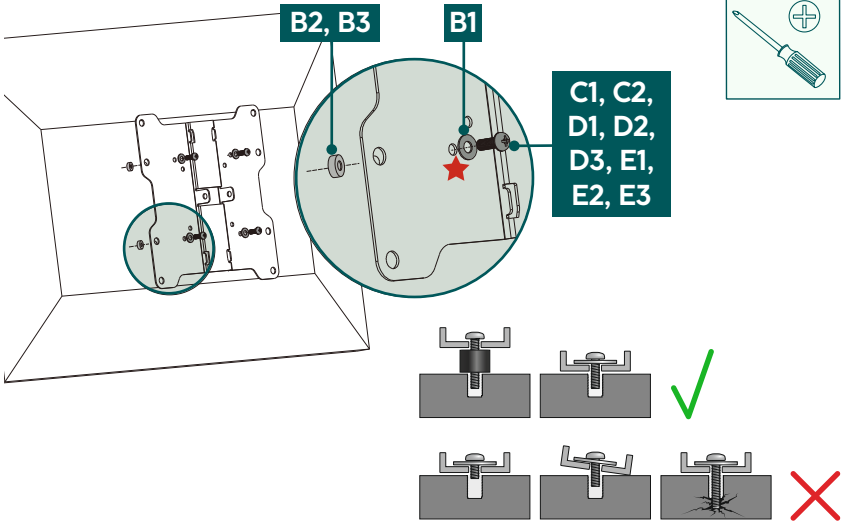
## 6.3 Televizyona montaj

### Açıklama

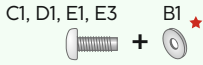


- Piyasada bulunan nihai cihazların çeşitliliğinden dolayı tüm montaj seçeneklerinin açıklanması mümkün değildir.
- Televizyon cihazının arka yüzünde tutucunun dik ve düz olarak dayanmasına dikkat edin.
- Arka TV yüzünün pürüzleri gidermek için ekte bulunan mesafe tutucularını kullanın.
- Tüm vidaların doğru uzunlukta olmasına ve el sıklığında monte edilmelerine dikkat edin.

### 6.3.1 VESA plakasının televizyonun arkasına takılması

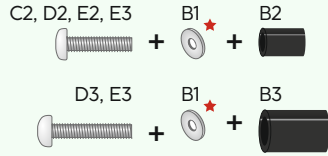


#### Düz TV arka kısmı



★ D vidaları için ek pula ihtiyacınız yoktur

#### Kavisli TV arka kısmı

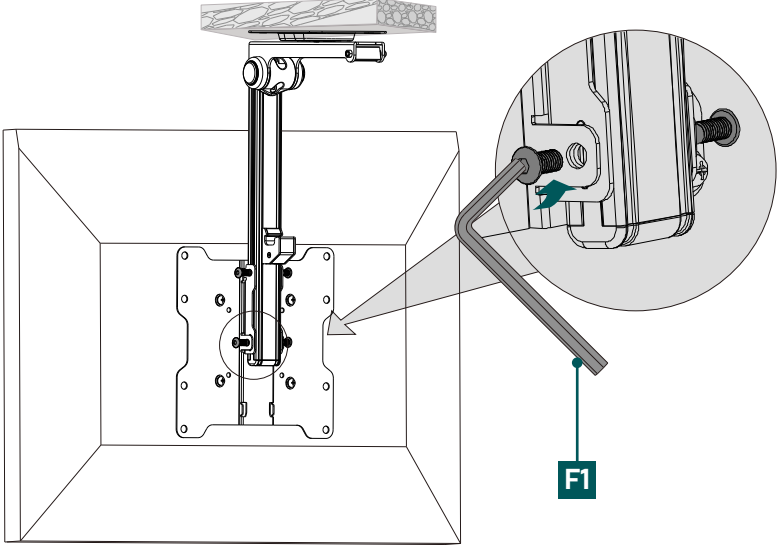
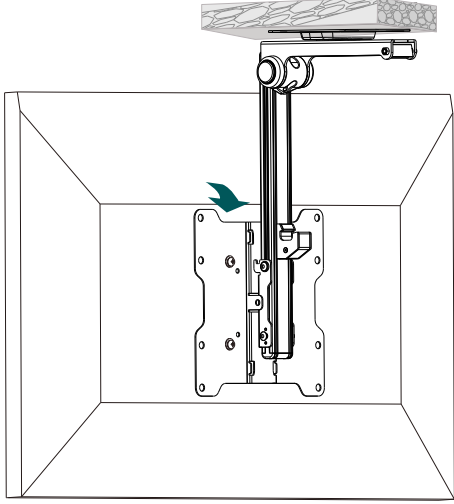


- VESA plakasını televizyonunuzun arkasına takın.
- Düz veya kavisli televizyonunuz için yukarıda listelenen vida, pul ve ara parça kombinasyonuna lütfen dikkat edin.



## 6.4 Televizyonu tavan tutucusuna monte etme

Bir sonraki montaj adımı için başkalarından destek ve yardım alın.



- b) TV monte edilmiş haldeyken VESA plakasını yukarıda gösterildiği gibi tavan tutucuya asın.
- d) Ardından **6.1.1 VESA plakasının çıkarılması** montaj adımı çıkardığınız sabitleme vidasını tekrar takıp sıkarak televizyonu tutucuya sabitleyin. Bunun için allen anahtarını [F1] kullanın.

## 7. Ayar ve bakım

### Açıklama

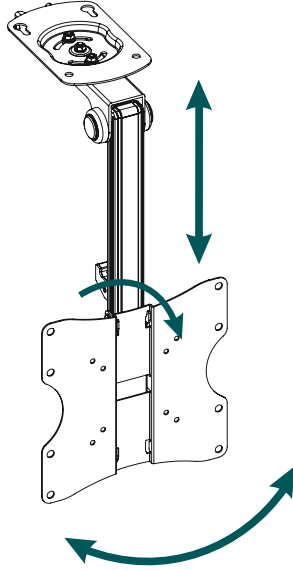
Tutucuyu asla tek başınıza ayarlamayın. Destek ve yardım alın!

### Bilgi - Eğilebilir / tam hareketli tutucular

- Monte ederken veya yerini değiştirirken elektrik kablolarının sıkışmalarına veya hasar görmemelerine dikkat edin.
- Ayarını değiştirirken ürünün asimetrik olarak yüklenmemesine ve izin verilen maksimum taşıma kapasitesi değerinin geçilmemesine dikkat edin.

- Tutucunun ve ona bağlı yükün sağlamlığını ve çalışma güvenliğini düzenli aralıklarla (en az üç ayda bir) kontrol edin.
- Sadece su veya piyasada bulunan ev tipi temizlik malzemeleri ile temizleyin.

## 8. Ayar seçenekleri



**100°**  
döndürülebilir

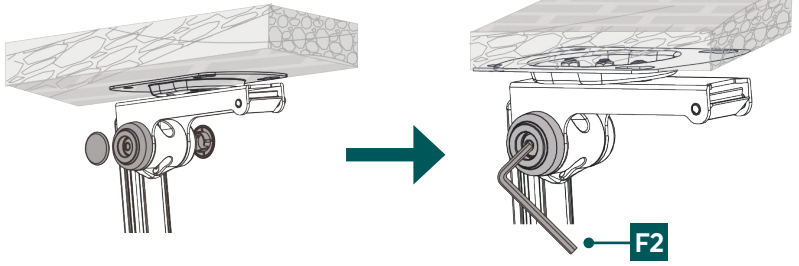


**266 – 471 mm**  
yükseklği ayarlanabilir



**-90°**  
eğilebilir

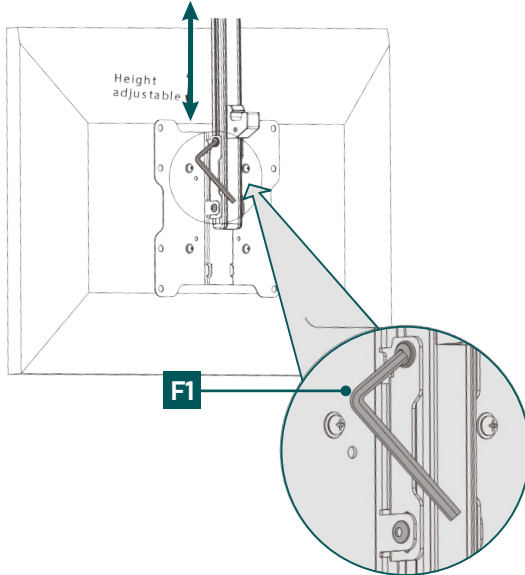
## 8.1 Eğim ve yükseklik ayarı



- Önce, yukarıda gösterildiği gibi iki kapağı çıkarın.
- Eğimi ayarlamak için yan sabitleme vidalarını allen anahtarı [F2] yardımıyla açın, istediğiniz eğimi ayarlayın ve iki vidayı tekrar vidalayın.

*İki vidanın sıkılmasının TV'nin tavana/duvara katlama mekanizmasını etkileyeceğini unutmayın. Vidalar ne kadar sıkı sıkılırsa, TV'yi katlarken direnç o kadar büyük olur.*

- TV cihazı, bir kilitleme mekanizması kullanılarak tavana sabitlenebilir. Bunun için, bir tıklama sesi duyana kadar ekranı tavana doğru bastırın.
- Kilidi açmak için ekranı tekrar tavana bastırın ve dikkatlice çözün.



- Yükseklik ayarı, allen anahtarı [F1] yardımıyla yan sabitleme vidaları açılarak yapılır. Ardından istenen yüksekliği ayarlayın ve vidaları tekrar güvenli bir şekilde sabitleyin.



## 9. Teknik veriler

Maksimum taşıma kapasitesi:	20kg
Ekran boyutu:	48,0 - 117,0 cm (US: 19" - 46")
Tavan mesafesi:	26,6 cm - 47,1 cm
Eğim:	-90°'ye kadar (cihaza bağlı)
Dönme alanı:	100°'ye kadar (cihaza bağlı)
Montaj plakası ölçüsü:	10,5 x 16,5 cm
Yuva:	VESA standartları uyarınca: 75 x 75 100 x 100 200 x 100 200 x 200



## 10. Sorumluluktan muafiyet

Hama GmbH & Co KG, ürünün yanlış kurulumu, montajı ve yanlış kullanımı ya da kullanım kılavuzunun ve/veya güvenlik açıklamalarının dikkate alınmaması sonucu kaynaklanan hasarlar için hiçbir sorumluluk veya garanti sağlamayı kabul etmez.

## 11. Servis ve destek

Ürünle ilgili sorularınızda lütfen Hama ürün danışmanlığı ile iletişime geçmekten çekinmeyin.

Destek hattı: +49 9091 502-0 (Almanca / İngilizce)

Daha fazla destek bilgisini burada bulabilirsiniz: [www.hama.com](http://www.hama.com)

## 12. Garanti düzenlemeleri

Bu ürün için HAMA GmbH & Co KG size 10 yıllık bir süre boyunca kusurlardan muafiyet, kullanılabilirlik, işleme ve kullanılan malzemelerin dayanıklılığı için uzatılmış bir üretici garantisi vermektedir. Ürünün gelecekteki daha gelişmiş donanım standartlarıyla uyumluluğu garanti kapsamı dışındadır.

Belirtilen süre içinde Hama GmbH & Co KG, haklı bir garanti talebini kendi takdirine bağlı olarak ücretsiz olarak onarım veya değiştirme yoluyla giderecektir.

Garanti süresi, bu ürünün satın alındığı tarihte başlar ve tüm AB'de geçerlidir.

Verilen garanti, yasal haklarınızı etkilemez ve bunlara ek olarak verilir. Garanti, teknolojiye uygunsuz kullanım, normal aşınma kimyasalların etkileri veya mücbir sebepler veya sizin veya üçüncü şahısların müdahaleleri veya onarımlarından kaynaklanan hasarları kapsamaz.

Ayrıca, ürünün temel donanımının (promosyon parçaları) parçası olmayan aksesuarlar da garanti kapsamı dışındadır.

Bir garanti talebi durumunda, lütfen satın alma belgesiyle birlikte Hama GmbH & Co KG, Dresdner Str. 9, 86653 Monheim adresinden bizimle iletişime geçin. Bizimle [www.hama.de](http://www.hama.de) adresinden veya 09091/502-0 numaralı telefondan da iletişime geçebilirsiniz.