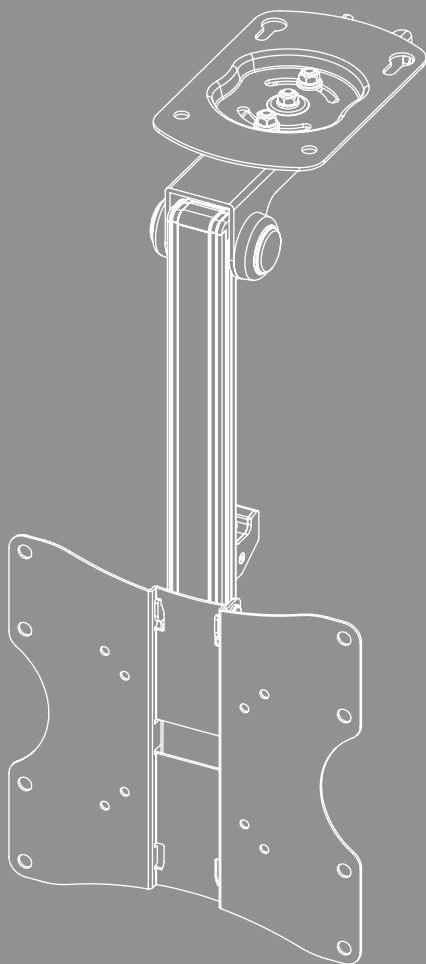


TV STROPNÝ DRŽIAK





Obsah

1. Vysvetlenie výstražných symbolov a upozornení	3
2. Obsah balenia	4
3. Dodatočne potrebný nástroj	4
4. Bezpečnostné upozornenia	5
5. Oblasť použitia a špecifikácie	5
6. Príprava na montáž a montáž	6
6.1 Príprava na montáž	7
6.1.1 Odstránenie dosky VESA	7
6.1.2 Vyrovnanie stropnej dosky	7
6.2 Montáž na strop	8
6.2.1 Príprava zamýšľanej montážnej plochy	8
6.2.2 Pripevnenie stropného držiaka	8
6.3 Montáž na televízor	10
6.3.1 Montáž dosky VESA na zadnú stranu televízora	11
6.4 Montáž televízora na stropný držiak	12
7. Nastavenie a údržba	13
8. Možnosti nastavení	13
8.1 Nastavenie sklonu a výšky	14
9. Technické údaje	15
10. Vylúčenie zodpovednosti	16
11. Servis a podpora	16
12. Záručné ustanovenia	16



SK Návod na obsluhu

Ďakujeme, že ste sa rozhodli pre výrobok Hama!

Vyhradte si čas na úplné prečítanie všetkých nasledujúcich pokynov a upozornení. Uchovajte tento návod na obsluhu pre prípadné budúce použitie. Ak zariadenie predávate, odovzdajte novému majiteľovi krátky návod s obrázkami, ako aj bezpečnostné pokyny v tlačenej podobe.

1. Vysvetlenie výstražných symbolov a upozornení

Výstraha



Tento symbol označuje bezpečnostné upozornenia, ktoré poukazujú na určité riziká a nebezpečenstvá.

Upozornenie











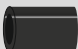

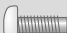




Tento symbol označuje dodatočné informácie alebo dôležité poznámky.



2. Obsah balenia

- TV stropný držiak
- Montážna súprava
- Bezpečnostné pokyny, krátky návod s obrázkami

Montážna súprava

A1 	8x65 (x4)	D2 	M8x20 (x4)
A2 	Ø10x60 (x4)	D3 	M8x30 (x4)
B1 	M8 (x2)	E1 	M4x12 (x4)
B2 	Ø8x10 (x4)	E2 	M4x20 (x4)
B3 	Ø8x20 (x4)	E3 	M4x45 (x4)
C1 	M6x12 (x4)	F1 	M4x4 (x1)
C2 	M6x20 (x4)	F2 	6x6 (x1)
D1 	M8x12 (x4)		

Upozornenie

Pred inštaláciou držiaka skontrolujte kompletnosť montážnej súpravy a uistite sa, že neobsahuje žiadne chybné alebo poškodené diely.



3. Dodatočne potrebný nástroj



Upozornenie

Držiak nikdy nemôže montovať jedna osoba. Zavolajte si podporu a pomoc!





4. Bezpečnostné upozornenia

Výstraha



- Vzhľadom na veľké množstvo koncových zariadení a rôzne stavebné konštrukcie nemusí byť priložený montážny set vhodný pre všetky možnosti.
- V niektorých špeciálnych prípadoch sa môže stať, že sú skrutky pre inštaláciu koncového prístroja na držiak príliš dlhé.
- Myslite na to, že dodané príchytky sú schválené iba pre materiály z plných, dutých a panelových stavebných materiálov.
- Pred montážou si prečítajte návod na obsluhu svojho koncového zariadenia. Tento spravidla uvádza informácie o druhu a rozmeroch vhodných upevňovacích materiálov.
- Zakúpte si vhodný upevňovací materiál na upevnenie koncového zariadenia v špecializovanom obchode, ak nie je súčasťou dodanej montážnej súpravy.
- Pri montáži nikdy nepoužívajte násilie alebo veľkú silu. Môžete tak poškodiť koncové zariadenie alebo držiak.
- V prípade pochybností ohľadne montáže tohto výrobku sa obráťte na vyškolený odborný personál a neskúšajte to sami!

- Výrobok nemontujte na miesta, pod ktorými by sa mohli nachádzať osoby.
- Po inštalácii výrobku a k nemu pripenej záťaži skontrolujte dostatočnú pevnosť a prevádzkovú bezpečnosť.
- Túto kontrolu opakujte v pravidelných intervaloch (minimálne štvrtročne).
- Dbajte na to, aby nebola prekročená maximálna prípustná nosnosť výrobku a nebola na ňom umiestnená záťaž, ktorá prekračuje maximálne prípustné miery.
- Dbajte na to, aby bol výrobok zaťažovaný rovnomerne.
- V blízkosti umiestnenej záťaže udržiajte bezpečnostný odstup (v závislosti od modelu).
- Pri poškodení výrobku ihneď odstráňte pripustenú záťaž a výrobok ďalej nepoužívajte.
- Na výrobok nepripevňujte žiadne ďalšie predmety.

5. Oblasť použitia a špecifikácie

- Držiak slúži na upevnenie plochých obrazoviek na súkromné, nekomerčné použitie v domácnosti.
- Držiak je určený iba na používanie vo vnútorných priestoroch.
- Držiak používajte iba na účel, na ktorý je určený.



6. Príprava na montáž a montáž

Upozornenie



- Držiak nikdy nemôže montovať jedna osoba. Zavolajte si podporu a pomoc!
- Rozličné koncové zariadenia majú rôzne možnosti pripojenia pre kabeláž a ďalšie zariadenia. Pred inštaláciou skontrolujte, či budú po montáži dostupné potrebné prípojky.
- V závislosti od výrobku a spôsobu montáže nemusíte potrebovať celú montážnu súpravu. Preto je možné, že aj pri správnej montáži zvýšia nepotrebné skrutky a iné drobné súčiastky. Uchovajte ich spolu s týmto návodom na obsluhu na bezpečnom mieste na neskoršie použitie (predaj výrobku, sfahovanie, prestavba držiaka, nový TV atď.).

Výstraha




- Nezabudnite, že držiaky sú vhodné výlučne na montáž na steny.
- Pred inštaláciou bezpodmienečne skontrolujte, či je stena, na ktorú chcete výrobok namontovať, vhodná z hľadiska jeho hmotnosti. Ubezpečte sa, že sa v mieste montáže na stene nenachádzajú elektrické káble, plynové alebo vodovodné potrubie ani iné vedenia.

Poznámka – hmoždinka Fischer



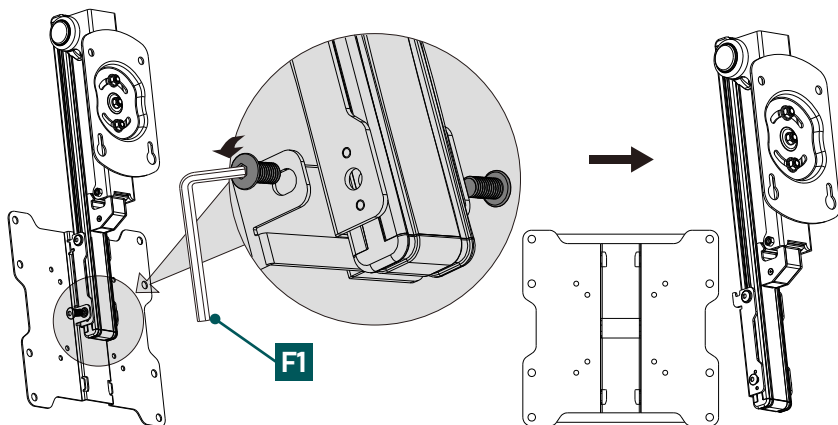
Dodávané hmoždinky Fischer sú schválené pre nasledovné stavebné materiály:

- Betón
- Sadrokartón a sadrovláknitá doska
- Vysoká tehla
- Dutý blok z ľahkého betónu
- Duté stropy z tehál a betónu
- Vápenno-piesková dierovaná tehla
- Vápenno-piesková tehla
- Prírodný kameň
- Pórobetón
- Drevotrieska
- Sadrové panely
- Pevný kameň z ľahkého betónu
- Plná tehla



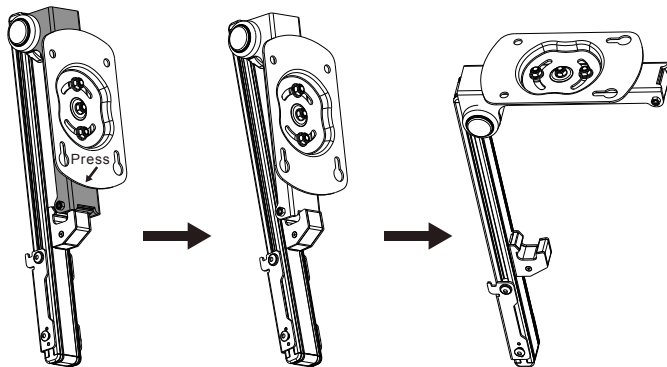
6.1 Príprava na montáž

6.1.1 Odstránenie dosky VESA



- Uvoľníte obidve upevňovacie skrutky, ako je znázornené vyššie, pomocou inbusového kľúča [F1].
- Zo stropného držiaka odstráňte dosku VESA, a to tak, že ju nadvihnete.

6.1.2 Vyrovnanie stropnej dosky

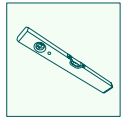
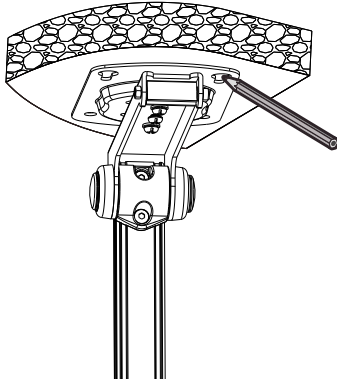


- Stlačením uvoľníte uzamykací mechanizmus, ako je znázornené vyššie.
- Otočte stropnú dosku zo zvislej do vodorovnej polohy, ako je znázornené vyššie.

6.2 Montáž na strop

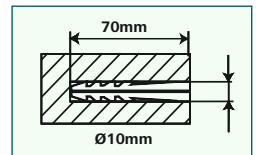
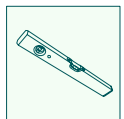
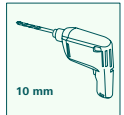
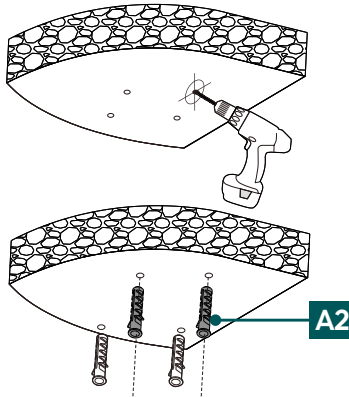
6.2.1 Príprava zamýšľanej montážnej plochy

Pri nasledujúcich montážnych krokoch si zabezpečte podporu a pomoc od iných ľudí.



- Najprv použite držiak ako šablónu a v prípade potreby ju zmerajte, aby ste sa uistili, že poloha je správna. Na kontrolu horizontálnej a vertikálnej orientácie držiaka na strope použite vodováhu. Teraz označte otvory na stene.

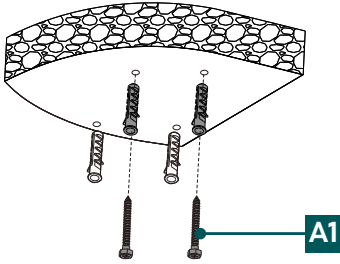
6.2.2 Pripevnenie stropného držiaka



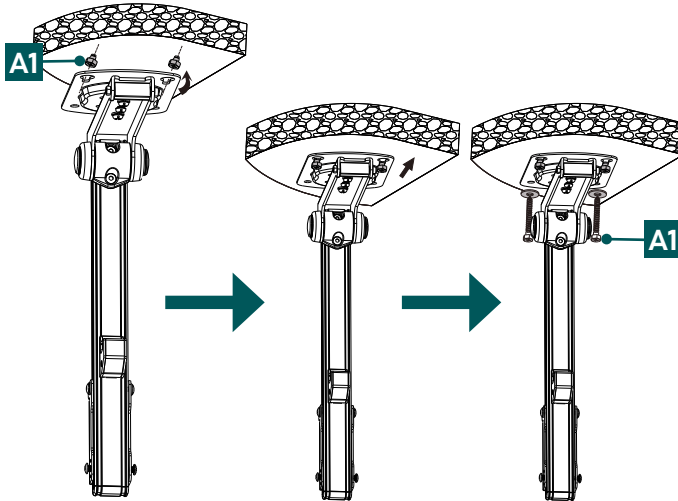
- Na pripevnenie stropného držiaka na strop potrebujete vrtáčku a vrtací nadstavec s priemerom 10 mm. Dbajte na to, aby bol vrtací nadstavec je vhodný pre zamýšľaný strop. Hĺbka otvoru by mala byť 70 mm .
- Aby ste zaistili bezpečné držanie, vysajte vrtacie otvory vysávačom tak, aby bol vrtací otvor bez vrtania prachu. Teraz vložte hmoždinky [A2] do vyvrtaného otvoru tak, aby bol zarovnaný s otvorom.



Stropný držiak pripevnite k stropu pomocou priloženého montážneho materiálu (hmoždinka [A2] a skrutka [A1] 8 x 65 mm), ako je znázornené vyššie.



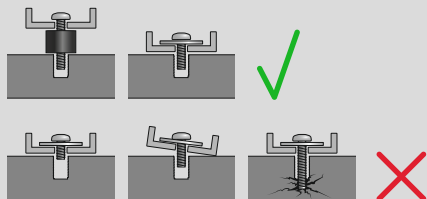
- Najprv zaskrutkujte obidve skrutky [A1], ktoré sú určené na podlhovasté otvory. Uistite sa, že tieto dve skrutky, ako je znázornené vyššie, nie sú zaskrutkované až na doraz, ale že je zachovaná vzdialenosť približne 4 mm od steny/stropu. To je potrebné na montáž upevňovacej dosky v ďalšom kroku.



- Zaveste držiak, ako je znázornené vyššie.
- Následne namontujte obidve zvyšné skrutky [A1] spolu s podložkami [A3], aby ste upevnili držiak na stene. Uťahnite všetky štyri skrutky.

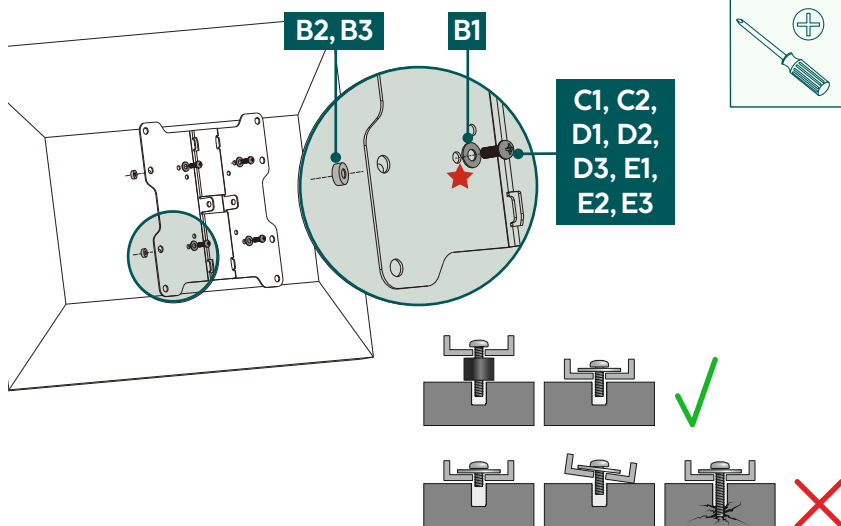
6.3 Montáž na televízor

Upozornenie



- Pre rozmanitosť koncových zariadení, ktoré sú dostupné na trhu, nie je možné popísať všetky varianty montáže.
- Dbajte na to, aby držiak priliehal priamo a rovno na zadnej strane televízneho prijímača.
- Na vyrovnanie nerovnosti zadnej strany televízora použite priloženú dištančnú vložku.
- Dbajte na to, aby všetky skrutky mali správnu dĺžku a boli dotiahnuté rukou.

6.3.1 Montáž dosky VESA na zadnú stranu televízora

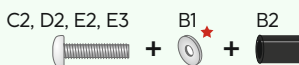


Zadná strana **plochého** televízora



★ Pre D skrutky nepotrebujete podložku

Zadná strana **zakriveného** televízora

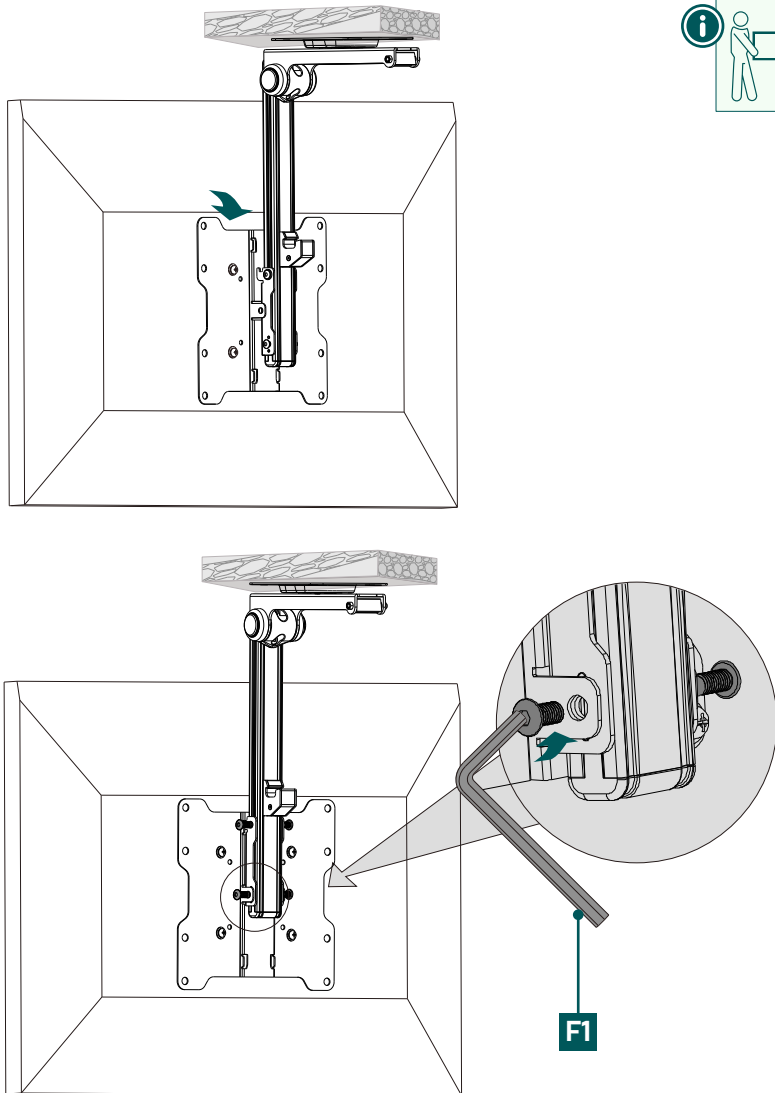


- Namontujte dosku VESA na zadnú stranu televízora.
- Zohľadnite vyššie uvedenú kombináciu skrutky, podložky a distančného držiaka pre váš plochý alebo zakrivený televízor.



6.4 Montáž televizora na stropný držiak

Pri nasledujúcom montážnom kroku si zabezpečte podporu a pomoc od iných ľudí.



- b) Zaveste dosku VESA na stropný držiak s namontovaným televízorom, ako je znázornené vyššie.
- d) Pripevnite televízor k držiaku opätovným upevnením a utiahnutím spodných upevňovacích skrutiek, ktoré ste odstránili v montážnom kroku **6.1.1 Odstránenie dosky VESA**. Na to použite inbusový kľúč [F1].

7. Nastavenie a údržba

Upozornenie

Držiak nikdy nemôže nastavovať jedna osoba. Zavolajte si podporu a pomoc!



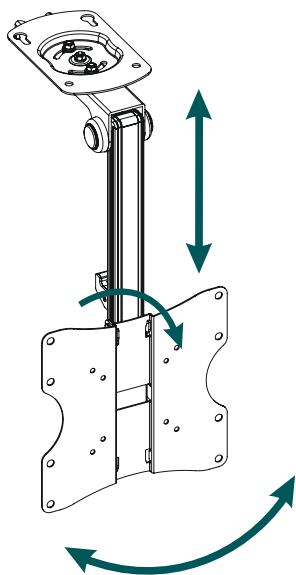
Upozornenie – Sklopiteľné/plne pohyblivé držiaky

- Pri inštalácií a nastavovaní dbajte na to, aby ste nestlačili alebo nepoškodili elektrické vedenia.
- Dbajte na to, aby výrobok nebol pri nastavovaní zaťažovaný asymetricky a nebola pritom prekročená maximálna prípustná nosnosť.



- V pravidelných intervaloch (aspoň štvrtročne) kontrolujte pevnosť a prevádzkovú bezpečnosť držiaka a zariadenia, ktoré je k ňom pripojené.
- Čistenie len vodou alebo bežnými domácimi čističmi.

8. Možnosti nastavení



100°
otáčanie

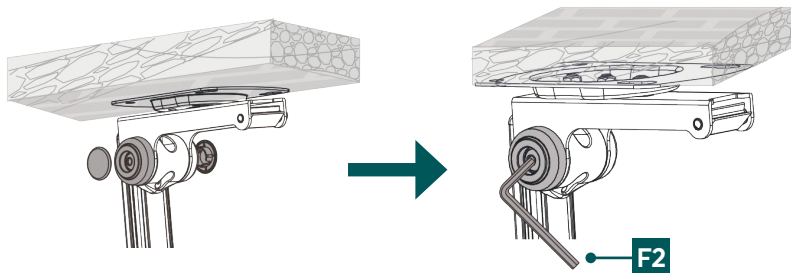


266 – 471 mm
výškovo nastaviteľné

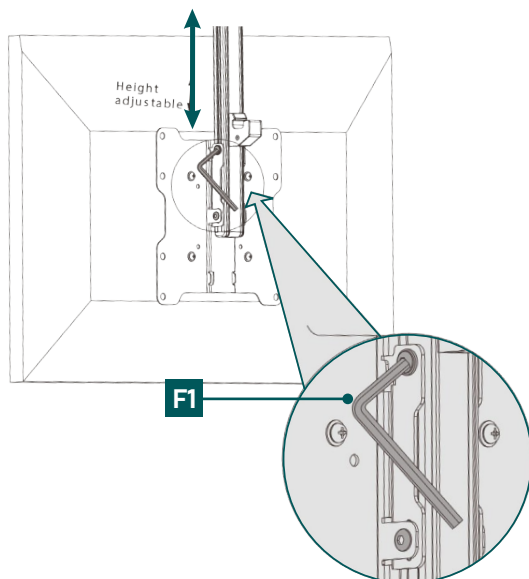


-90°
nakloniteľné

8.1 Nastavenie sklonu a výšky



- Najprv odstráňte dva kryty, ako je znázornené vyššie.
- Ak chcete nastaviť sklon, otvorte bočné upevňovacie skrutky pomocou inbusového kľúča [F2], nastavte požadovaný sklon a znova zašixujte obidve skrutky.
Dbajte na to, že utiahnutie dvoch skrutiek ovplyvní mechanizmus sklápania televízora smerom k stropu/stene. Čím sú skrutky utiahnuté pevnejšie, tým väčší je odpor pri sklápaní televízora.
- Televízor je možné pripevniť na strop pomocou uzamykacieho mechanizmu. Ak to chcete urobiť, pritlačte obrazovku k stropu, kým nebudete počuť cvaknutie.
- Pre odomknutie znova zatlačte obrazovku na strop a opatrne ju uvoľnite.



- Výška sa nastavuje otvorením bočných upevňovacích skrutiek pomocou inbusového kľúča [F1]. Potom nastavte požadovanú výšku a opäť pevne upevnite skrutky.



9. Technické údaje

Maximálna nosnosť:	20 kg
Uhlopriečka obrazovky:	48,0 – 117,0 cm (US: 19" - 46")
Vzdialenosť stropu:	26,6 cm – 47,1 cm
Sklon:	do -90° (v závislosti od zariadenia)
Rozsah otáčania:	do 100° (v závislosti od zariadenia)
Rozmery upevňovacej dosky:	10,5 x 16,5 cm
Výnimka:	podľa štandardu VESA: 75 x 75 100 x 100 200 x 100 200 x 200



10. Vylúčenie zodpovednosti

Hama GmbH & Co KG nepreberá žiadnu zodpovednosť a neposkytuje záruku za škody vyplývajúce z neodbornej inštalácie, montáže alebo neodborného používania výrobku alebo z nerešpektovania návodu na obsluhu a/alebo bezpečnostných upozornení.

11. Servis a podpora

S otázkami týkajúcimi sa výrobku sa obráťte na poradenské oddelenie Hama.

Horúca linka: +49 9091 502-0 (nem./angl.)

Ďalšie informácie o podpore nájdete tu: www.hama.com

12. Záručné ustanovenia

Spoločnosť HAMA GmbH & Co KG poskytuje na tento výrobok rozšírenú záruku výrobcu na bezchybnosť, použiteľnosť, spracovanie a životnosť použitých materiálov počas obdobia 10 rokov. Záruka sa netýka kompatibility výrobku s budúcimi štandardmi zdokonaleného hardvéru.

Počas uvedeného obdobia spoločnosť Hama GmbH & Co KG odstráni oprávnený nárok na záruku podľa vlastného uváženia zdarma buď opravou alebo výmenou.

Záručné obdobie začína dátumom kúpy tohto výrobku a platí v celej EÚ.

Poskytnutá záruka dopĺňa zákonné práva a nedotýka sa ich. Záruka sa netýka poškodení, ktoré vzniknú v dôsledku nesprávneho použitia, normálneho opotrebovania, vplyvu chemikálií alebo vyššej moci, ako aj v dôsledku zásahov a opráv vykonaných vami alebo tretími osobami.

Okrem toho sa záruka netýka dielov príslušenstva, ktoré nepatria k základnej výbave výrobku (promočné diely).

V záručnom prípade nám napíšte na adresu Hama GmbH & Co KG, Dresdner Str. 9, 86653 Monheim a priložte doklad o kúpe. Môžete nás tiež kontaktovať na internetovej stránke www.hama.de alebo telefonicky na čísle 09091/502-0.