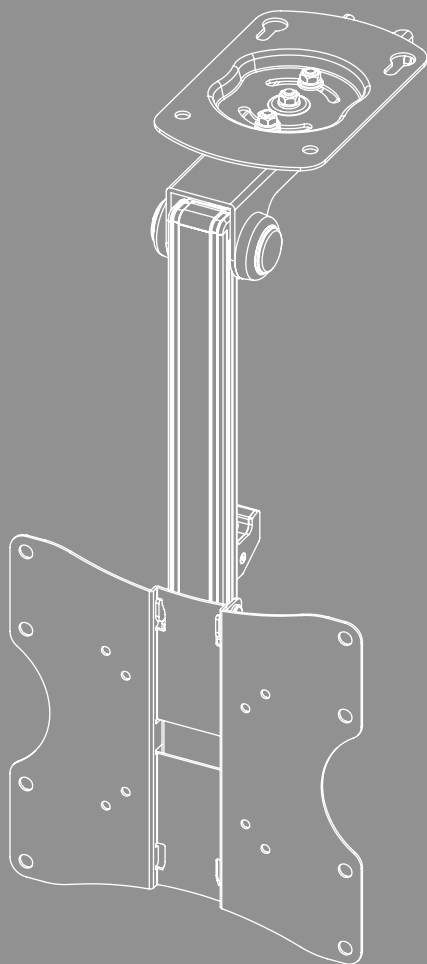


ПОТОЛОЧНЫЙ ДЕРЖАТЕЛЬ ДЛЯ ТВ





Содержание

1. Пояснения к предупреждающим знакам и указаниям	3
2. Комплект поставки	4
3. Требуемые дополнительные инструменты	4
4. Указания по технике безопасности	5
5. Применение и спецификации	5
6. Подготовка к монтажу и монтаж	6
6.1 Подготовка к монтажу	7
6.1.1 Демонтаж пластины VESA	7
6.1.2 Выравнивание потолочной пластины	7
6.2 Монтаж на потолке	8
6.2.1 Подготовка предполагаемой монтажной поверхности	8
6.2.2 Монтаж потолочного держателя	8
6.3 Монтаж на телевизор	10
6.3.1 Монтаж пластины VESA на обратной стороне телевизора	11
6.4 Монтаж телевизора на потолочный держатель	12
7. Настройка и техническое обслуживание	13
8. Возможности регулировки	13
8.1 Регулировка наклона и высоты	14
9. Технические характеристики	15
10. Исключение ответственности	16
11. Сервисное обслуживание и поддержка	16
12. Гарантийные обязательства	16



RUS Руководство по эксплуатации

Благодарим вас за то, что вы выбрали продукт Nana!

Перед использованием внимательно прочтите следующие инструкции и указания. Храните данное руководство по эксплуатации в надежном месте, чтобы в случае необходимости у вас всегда был доступ к нему. В случае продажи устройства передайте новому владельцу краткое иллюстрированное руководство и инструкции по безопасности в печатной форме.

1. Пояснения к предупреждающим знакам и указаниям

Предупреждение



Используется для маркировки указаний по технике безопасности или для акцентирования внимания на особых опасностях и рисках.

Указание









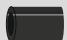








Используется для дополнительного обозначения информации или важных указаний.



2. Комплект поставки

- Потолочный держатель для ТВ
- Монтажный комплект
- Инструкции по безопасности, краткое иллюстрированное руководство

Монтажный комплект

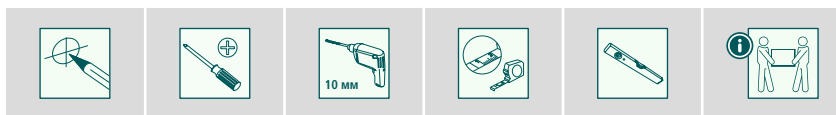
A1		8x65 (4 шт.)	D2		M8x20 (4 шт.)
A2		Ø10x60 (4 шт.)	D3		M8x30 (4 шт.)
B1		M8 (2 шт.)	E1		M4x12 (4 шт.)
B2		Ø8x10 (4 шт.)	E2		M4x20 (4 шт.)
B3		Ø8x20 (4 шт.)	E3		M4x45 (4 шт.)
C1		M6x12 (4 шт.)	F1		M4x4 (1 шт.)
C2		M6x20 (4 шт.)	F2		6x6 (1 шт.)
D1		M8x12 (4 шт.)			

Указание

Перед установкой держателя проверьте монтажный комплект и убедитесь, что все детали на месте, соответствуют назначению и исправны.



3. Требуемые дополнительные инструменты



Указание

Никогда не выполняйте монтаж держателя в одиночку. Попросите вам помочь!





4. Указания по технике безопасности

Предупреждение



- В связи с большим количеством оконечных устройств и конструкций стен прилагаемые монтажные принадлежности могут не подойти к конкретным условиям монтажа.
 - В редких случаях шурупы для монтажа оконечного устройства на держателе могут оказаться слишком длинными.
 - Учтите, что прилагаемые дюбели предназначены только для массивных, полых и панельных стройматериалов.
 - Перед началом монтажа требуется внимательно ознакомиться с инструкцией оконечного устройства. В инструкции обычно приводятся сведения о типе и размерах крепежных материалов.
 - Если прилагаемые монтажные принадлежности не подходят к конкретным условиям монтажа, их необходимо приобрести в специальном магазине.
 - При монтаже не применять чрезмерных усилий. Это может повредить оконечное устройство и держатель.
 - При необходимости поручите монтаж квалифицированным специалистам.
-
- Запрещается производить монтаж в тех местах, где могут находиться люди.
 - По окончании монтажа изделия и установки груза проверьте безопасность и прочность всей конструкции.
 - Такую проверку необходимо проводить регулярно, но не реже одного раза в квартал.
 - Следите за тем, чтобы не были превышены допустимая нагрузка на изделие и допустимые размеры нагрузки.
 - Нагрузка должна распределяться равномерно.
 - Соблюдайте безопасное расстояние вокруг установленного груза (в зависимости от модели).
 - В случае повреждения изделия немедленно снимите нагрузку и прекратите эксплуатацию.
 - Не устанавливайте и не крепите никакие дополнительные предметы на изделие.

5. Применение и спецификации

- Держатель служит для крепления плоских экранов и предназначен для домашнего, некоммерческого применения.
- Держатель предназначен только для использования в помещении.
- Используйте держатель исключительно в предусмотренных целях.



6. Подготовка к монтажу и монтаж

Указание



- Никогда не выполняйте монтаж держателя в одиночку. Попросите вам помочь!
- Оконечные устройства имеют разные разъемы для подключения к кабелю и другим устройствам. Перед установкой убедитесь, останутся ли необходимые разъемы после монтажа в зоне доступа.
- Количество используемых монтажных деталей зависит от устройства и типа монтажа. Поэтому даже при правильно выполненном монтаже могут остаться лишние шурупы и другие мелкие детали. Сохраните их вместе с руководством по эксплуатации для дальнейшего использования (на случай продажи изделия, переезда, переустановки держателя, установки нового телевизора и т. д.).

Предупреждение



- Обратите внимание на то, что держатели предназначены исключительно для настенного монтажа.
- Перед установкой обязательно проверьте, способна ли стена выдержать вес изделий, которые предполагается на ней разместить, и убедитесь, что в стене на месте монтажа нет электрической проводки, водопровода, газопровода или других коммуникаций.

Указание касательно дюбелей Fischer



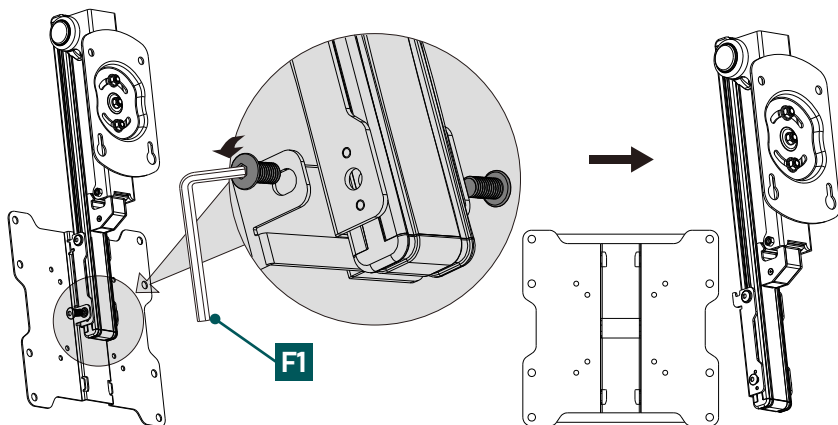
Дюбели Fischer из комплекта поставки одобрены для следующих строительных материалов:

- бетон,
- гипсокартонные и гипсоволокнистые плиты,
- пустотелый кирпич с вертикальными пустотами,
- пустотелый блок из легкого бетона,
- пустотелые перекрытия из кирпича и бетона,
- силикатный пустотелый кирпич,
- силикатный полнотелый кирпич,
- природный камень,
- газобетон,
- ДСП,
- полнотелые гипсовые панели,
- полнотелый блок из легкого бетона,
- полнотелый кирпич.



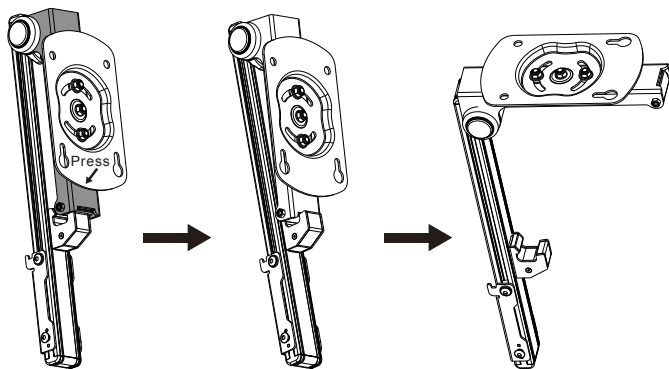
6.1 Подготовка к монтажу

6.1.1 Демонтаж пластины VESA



- Отверните оба крепежных шурупа с помощью шестигранного ключа [F1], как показано на рисунке выше.
- Приподнимите пластину VESA и снимите ее с потолочного держателя.

6.1.2 Выравнивание потолочной пластины

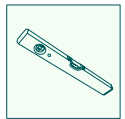
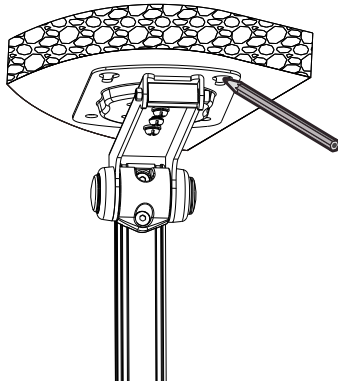


- Высвободите запорный механизм нажатием, как показано на рисунке выше.
- Поверните потолочную пластину, как показано выше, переведя ее из вертикального в горизонтальное положение.

6.2 Монтаж на потолке

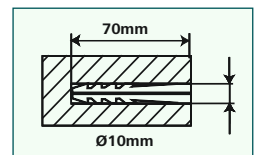
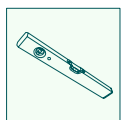
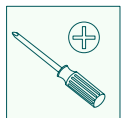
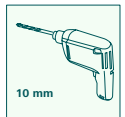
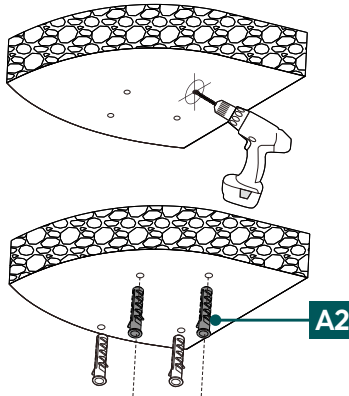
6.2.1 Подготовка предполагаемой монтажной поверхности

Попросите помощи других лиц для следующих этапов монтажа.



- Сначала используйте держатель в качестве шаблона и при необходимости выполните повторные измерения, чтобы убедиться в правильности его положения. Выровняйте держатель на потолке по горизонтали и по вертикали с помощью водяного уровня. Теперь наметьте отверстия на стене.

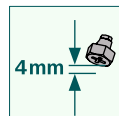
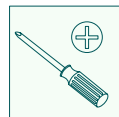
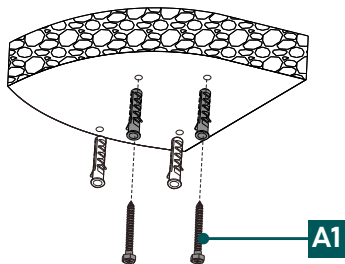
6.2.2 Монтаж потолочного держателя



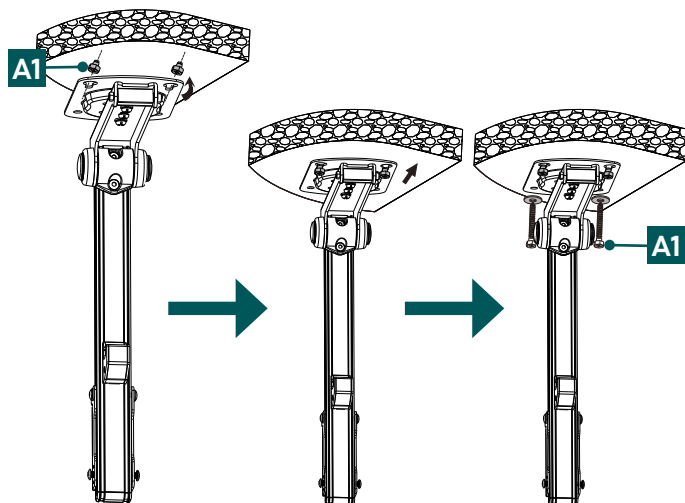
- Для установки потолочного держателя на потолке потребуется дрель и сверло диаметром 10 мм. Проверьте, подходит ли сверло для сверления отверстий в потолке. Глубина отверстия должна составлять 70 мм.
- Чтобы обеспечить надежную фиксацию, пропылесосьте отверстия, чтобы в них не осталось пыли. Теперь вставьте дюбели [A2] в просверленные отверстия так, чтобы их края были вровень со стеной.



Установите потолочный держатель на потолке с помощью монтажного материала из комплекта поставки (дюбель [A2] и шуруп 8x65 мм [A1]), как показано на рисунке выше.



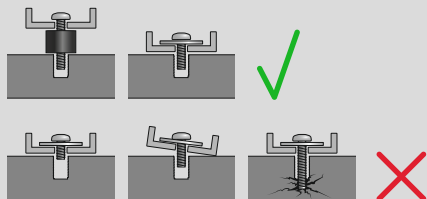
- Сначала открутите два шурупа [A1] для отверстий удлиненной формы. Не вкручивайте эти два шурупа до конца, а оставьте расстояние до стены/потолка прим. 4 мм, как показано выше. Это необходимо для того, чтобы на следующем этапе монтажа прикрепить крепежную пластину.



- Навесьте держатель, как показано на рисунке выше.
- Затем установите остальные два шурупа [A1] с подкладными шайбами [A3] и закрепите держатель на стене. Затяните все четыре шурупа.

6.3 Монтаж на телевизор

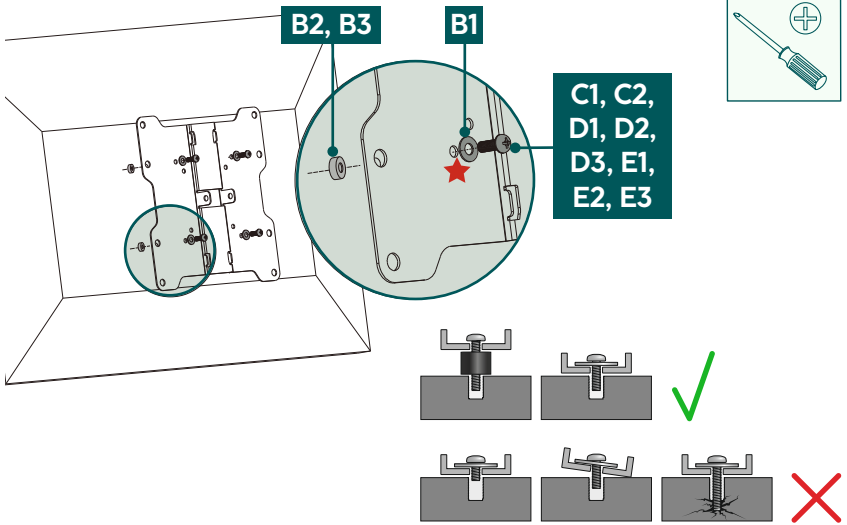
Указание



- В связи с большим количеством конечных устройств на рынке все варианты монтажа описать невозможно.
- Держатель должен плотно и ровно прилегать к задней стенке телевизора.
- Чтобы компенсировать неровности задней панели телевизора, воспользуйтесь распорками из комплекта поставки.
- Проследите за тем, чтобы все крепежные шурупы имели правильную длину и были затянуты усилием руки.



6.3.1 Монтаж пластины VESA на обратной стороне телевизора

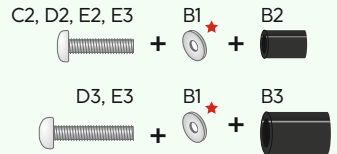


Плоская обратная сторона телевизора



★ Для шурупов с обозначением D подкладная шайба не требуется

Выпуклая обратная сторона телевизора

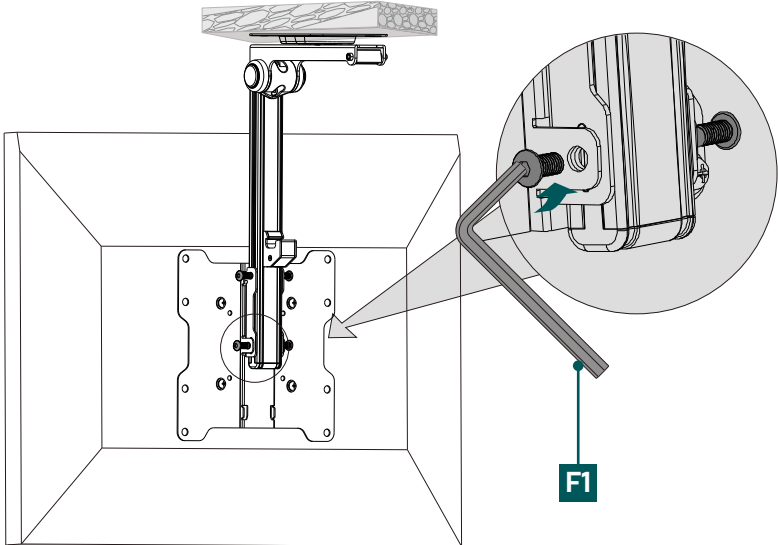
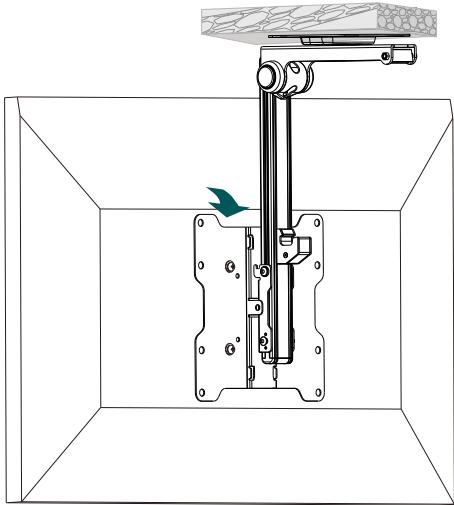


- Прикрепите пластину VESA к обратной стороне телевизора.
- Обратите внимание на указанную выше комбинацию шурупа, подкладной шайбы и распорки для вашего плоского или изогнутого телевизора.



6.4 Монтаж телевизора на потолочный держатель

Попросите помощи других лиц для следующего этапа монтажа.



- a) Навесьте пластину VESA с установленным телевизором на потолочный держатель, как показано на рисунке выше.
- b) Зафиксируйте телевизор на держателе. Для этого снова установите нижние крепежные шурупы, которые вы открутили на этапе монтажа **6.1.1 Демонтаж пластины VESA**, и затяните их. Используйте для этого шестигранный ключ [F1].

7. Настройка и техническое обслуживание

Указание

Никогда не регулируйте положение держателя в одиночку. Попросите вам помочь!

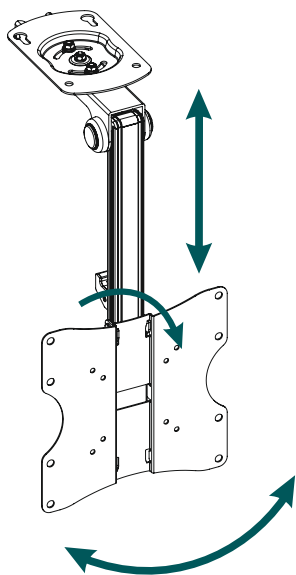


Указание. Наклонные/подвижные кронштейны



- При монтаже и настройке не допускайте защемления и повреждения электропроводки.
 - При регулировке убедитесь в отсутствии асимметричного распределения нагрузки, которое приводит к превышению допустимых значений веса.
- Регулярно (не реже одного раза в квартал) проверяйте прочность и эксплуатационную безопасность держателя и прикрепленного к нему устройства.
- Для очистки используйте только воду и стандартные чистящие средства.

8. Возможности регулировки



100°
поворотный

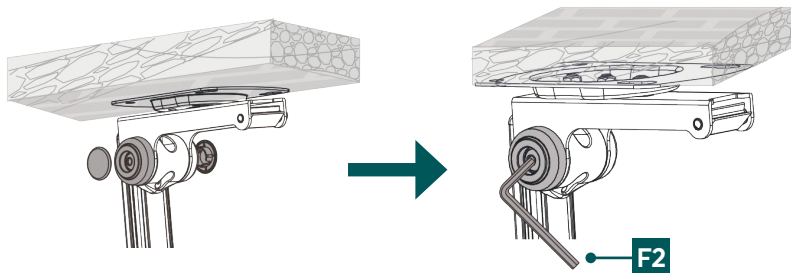


266–471 мм
регулировка
по высоте



-90°
наклоняемый

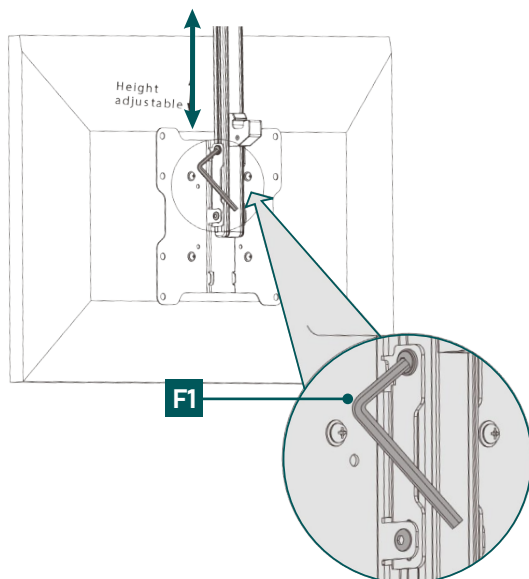
8.1 Регулировка наклона и высоты



- Сначала снимите две крышки, как показано на рисунке выше.
- Для настройки угла наклона отверните боковые крепежные шурупы с помощью шестигранного ключа [F2], установите нужный наклон и снова затяните оба шурупа.

Обратите внимание, что затягивание обоих шурупов повлияет на механизм складывания телевизора к потолку/стене. Чем сильнее затянуты шурупы, тем больше сопротивление при складывании механизма.

- Телевизор можно прикрепить к потолку с помощью запорного механизма. Для этого прижмите экран к потолку, пока не услышите щелчок.
- Чтобы разблокировать, снова прижмите экран к потолку и осторожно высвободите его.



- Высота регулируется откручиванием боковых крепежных шурупов с помощью шестигранного ключа [F1]. Затем установите нужную высоту и снова затяните шурупы.



9. Технические характеристики

Максимальная нагрузка:	20 кг
Диагональ экрана:	48,0–117,0 см (США: 19–46")
Расстояние до потолка:	26,6–47,1 см
Угол наклона:	до -90° (зависит от устройства)
Диапазон поворота:	до 100° (зависит от устройства)
Размеры крепежной пластины:	10,5 x 16,5 см
Размер отверстий:	по стандарту VESA: 75 x 75 100 x 100 200 x 100 200 x 200



10. Исключение ответственности

Hama GmbH & Co. KG не несет ответственности за повреждения, возникшие в результате ненадлежащей установки, монтажа и ненадлежащего использования изделия или несоблюдения требований руководства по эксплуатации и/или указаний по технике безопасности.

11. Сервисное обслуживание и поддержка

При возникновении вопросов по изделию обращайтесь в службу поддержки Hama.

Горячая линия: +49 9091 502-0 (нем./англ.)

Дополнительную информацию по технической поддержке см. на сайте www.hama.com

12. Гарантийные обязательства

HAMA GmbH & Co KG предоставляет для этого изделия расширенную гарантию изготовителя на отсутствие дефектов, удобство использования, обработку и долговечность используемых материалов в течение 10 лет. Гарантия не распространяется на совместимость изделия с будущими стандартами усовершенствованного оборудования.

В течение указанного периода компания Hama GmbH & Co KG бесплатно устраним обоснованную претензию по гарантии путем ремонта или замены изделия (на свое усмотрение).

Гарантийный срок начинается с даты покупки данного изделия и действует на всей территории ЕС.

Право на гарантию предоставляется в дополнение к законным правам и не влияет на них. Гарантия не распространяется на повреждения вследствие неправильного использования, естественного износа, воздействия химикатов или форс-мажорных обстоятельств, а также вмешательства или ремонта, выполненного вами или третьей стороной.

Также из гарантии исключены принадлежности, не входящие в базовую комплектацию изделия (акционные детали).

В случае претензии по гарантии, пожалуйста, свяжитесь с нами по адресу Hama GmbH & Co KG, Dresdner Str. 9, 86653 Monheim, приложив документ, подтверждающий покупку. Вы также можете связаться с нами через сайт www.hama.de или по телефону 09091/502-0.