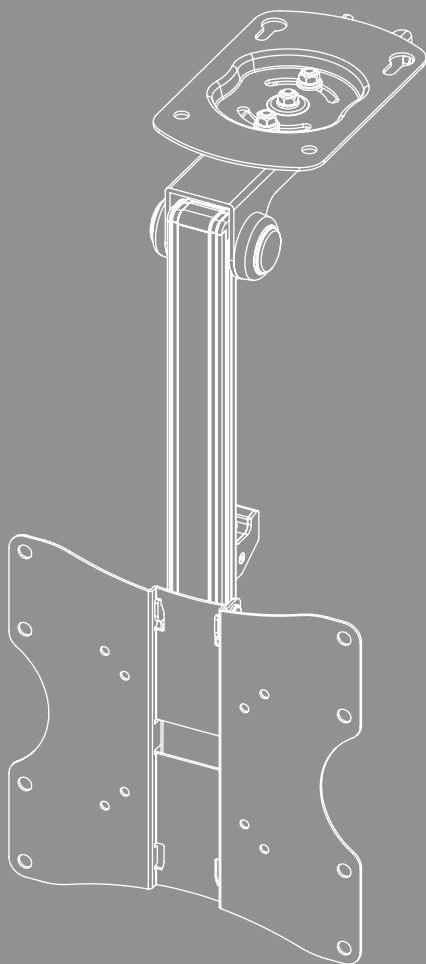


SOPORTE DE TECHO PARA TELEVISOR





Contenido

1. Explicación de los símbolos de aviso y de las indicaciones	3
2. Contenido del paquete	4
3. Herramientas adicionales necesarias	4
4. Indicaciones de seguridad	5
5. Ámbito de aplicación y especificaciones	5
6. Preparación del montaje e instalación	6
6.1 Preparación para el montaje	7
6.1.1 Retirar la placa VESA	7
6.1.2 Alineación de la placa de techo	7
6.2 Montaje en el techo	8
6.2.1 Preparación de la superficie de montaje prevista	8
6.2.2 Colocación del soporte de techo	8
6.3 Montaje en el televisor	10
6.3.1 Montaje de la placa VESA en la parte posterior del televisor	11
6.4 Montaje del televisor en el soporte de techo	12
7. Ajuste y mantenimiento	13
8. Opciones de configuración	13
8.1 Ajuste de inclinación y altura	14
9. Datos técnicos	15
10. Exclusión de responsabilidad	16
11. Servicio y asistencia	16
12. Condiciones de garantía	16



E Instrucciones de uso

Gracias por adquirir un producto de Hama.

Lea primero las siguientes instrucciones e indicaciones. Después, guarde estas instrucciones de manejo en un lugar seguro para poder consultarlas cuando sea necesario. Si traspasa el aparato, entregue al nuevo propietario la guía de inicio rápido ilustrada y las instrucciones de seguridad impresas.

1. Explicación de los símbolos de aviso y de las indicaciones

Advertencia



Se utiliza para identificar indicaciones de seguridad o para llamar la atención sobre peligros y riesgos especiales.

Nota











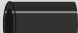

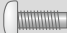




Se utiliza para indicar información adicional o indicaciones importantes.



2. Contenido del paquete

- Soporte de techo para televisor
- Set de montaje
- Instrucciones de seguridad, guía rápida ilustrada

Set de montaje

A1		8x65(x4)	D2		M8x20(x4)
A2		Ø10x60(x4)	D3		M8x30(x4)
B1		M8(x2)	E1		M4x12(x4)
B2		Ø8x10(x4)	E2		M4x20(x4)
B3		Ø8x20(x4)	E3		M4x45(x4)
C1		M6x12(x4)	F1		M4x4(x1)
C2		M6x20(x4)	F2		6x6(x1)
D1		M8x12(x4)			

Nota

Antes de instalar el soporte, por favor, compruebe que el contenido del kit de montaje esté completo y asegúrese de que no hay piezas defectuosas o dañadas.



3. Herramientas adicionales necesarias



Nota

No monte el soporte a solas. Procúrese apoyo y ayuda.





4. Indicaciones de seguridad

Advertencia



- Debido a la gran variedad de terminales existentes en el mercado y a la gran variedad de construcciones de pared, el juego de montaje suministrado no puede cubrir todas las posibilidades.
 - En raros casos puede ocurrir que los tornillos de montaje del terminal en el soporte sean demasiado largos.
 - Tenga en cuenta que los tacos suministrados sólo se pueden aplicar sobre materiales de construcción macizos, huecos y losas.
 - Antes de proceder al montaje, léase las instrucciones de manejo de su terminal. Éstas suelen dar información sobre el tipo y el tamaño de los materiales de fijación adecuados.
 - Adquiera material de fijación adecuado para el montaje del terminal en un comercio especializado si dicho material no se incluye en el juego de montaje suministrado.
 - No ejerza nunca fuerza durante el montaje. Ello podría provocar daños al terminal o al soporte.
 - En caso de duda, recurra a personal especializado con la formación adecuada para el montaje de este producto y no lo intente por cuenta propia.
-
- No monte el producto en lugares por debajo de los cuales se puedan encontrar personas.
 - Una vez finalizado el montaje del producto y de la carga fijada a él, se debe comprobar su firmeza y la seguridad de funcionamiento de ambos.
 - Esta comprobación se debe repetir a intervalos regulares de tiempo (trimestralmente, como mínimo).
 - Asegúrese de no sobrepasar la capacidad de carga máxima admisible del producto y de que no se colocarán en él cargas cuyas dimensiones sean mayores que las medidas máximas admisibles.
 - Asegúrese de no cargar el producto de forma asimétrica.
 - Guarde una distancia de seguridad alrededor de la carga colocada (en función del modelo).
 - Si detecta deterioros en el producto, retire de inmediato la carga colocada y no siga utilizando el producto.
 - No fije ningún otro objeto al producto.

5. Ámbito de aplicación y especificaciones

- El soporte se utiliza como soporte para pantallas planas en el entorno doméstico privado.
- Este soporte sólo está previsto para usarse en el interior de edificios.
- Utilice el soporte exclusivamente para el fin previsto.



6. Preparación del montaje e instalación

Nota



- No monte el soporte a solas. Procúrese apoyo y ayuda.
- Los distintos dispositivos cuentan con diferentes opciones de conexión para el cableado y otros accesorios. Antes de colocar el dispositivo, compruebe si las conexiones necesarias siguen permaneciendo accesibles.
- Según sea el producto y el tipo de montaje, no es necesario el kit de montaje al completo. Por lo tanto, es posible que, aunque el montaje sea correcto, queden tornillos y otras piezas pequeñas que no se necesitan. Guárdelas junto con este manual de instrucciones en un lugar seguro para su uso posterior (venta del producto, traslado, renovación del soporte, nuevo televisor, etc.).

Advertencia





- Asegúrese de que los soportes son realmente adecuados para el montaje en pared.
- Antes de la instalación, es necesario que compruebe que la pared elegida pueda soportar el peso correspondiente; asimismo, asegúrese de que por el punto de montaje de la pared no pasen cables eléctricos ni tuberías de agua, gas ni de cualquier otro tipo.

Nota - Tacos Fischer



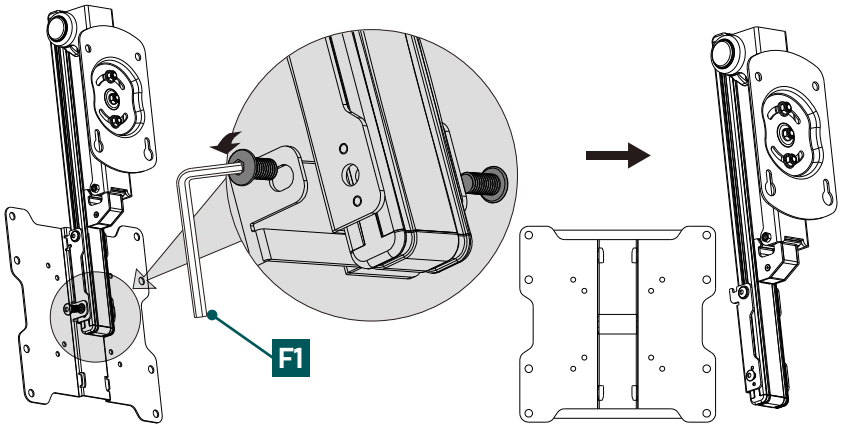
Los tacos Fischer suministrados están homologados para los siguientes materiales de construcción:

- Hormigón
- Placas de yeso y paneles de fibra de yeso
- Ladrillo perforado vertical
- Bloque hueco de hormigón ligero
- Techos huecos de ladrillo y hormigón
- Ladrillo de silicato perforado
- Ladrillo de silicato macizo
- Piedra natural
- Hormigón celular
- Aglomerado
- Placas de yeso macizo
- Ladrillo macizo de hormigón ligero
- Ladrillo macizo



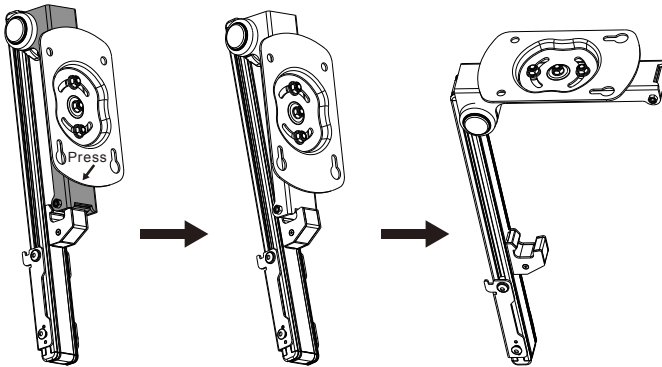
6.1 Preparación para el montaje

6.1.1 Retirar la placa VESA



- Afloje los dos tornillos de fijación tal como se muestra arriba utilizando la llave Allen [F1].
- Retire la placa VESA del soporte de techo levantándola.

6.1.2 Alineación de la placa de techo

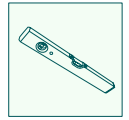
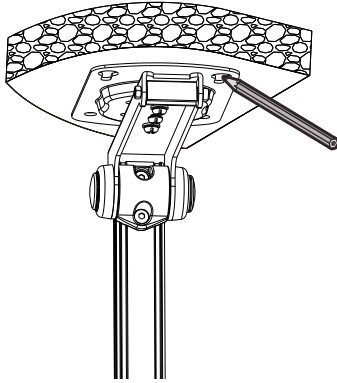


- Suelte el mecanismo de bloqueo presionándolo tal como se muestra arriba.
- Gire la placa de techo de la posición vertical a la horizontal como se muestra arriba.

6.2 Montaje en el techo

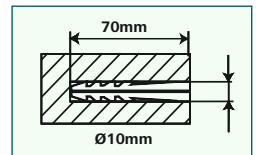
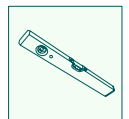
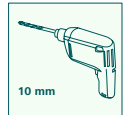
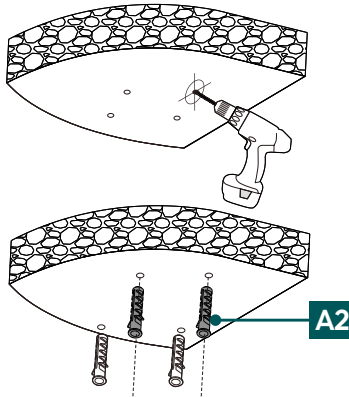
6.2.1 Preparación de la superficie de montaje prevista

Procúrese la ayuda de otras personas para los siguientes pasos de montaje.



- Utilice primero el soporte como plantilla y mida si es necesario para asegurarse de que la posición es correcta. Utilice un nivel de burbuja para comprobar la alineación horizontal y vertical del soporte en el techo. A continuación, marque los agujeros en la pared.

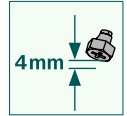
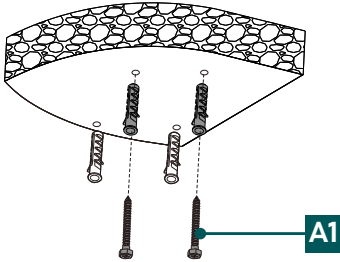
6.2.2 Colocación del soporte de techo



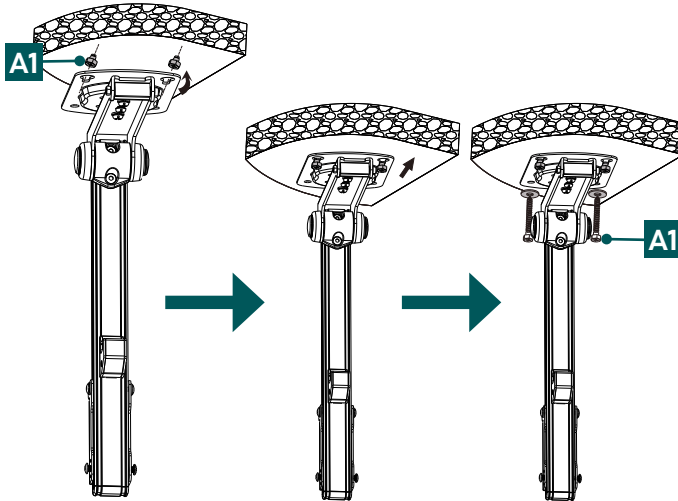
- Para fijar el soporte de techo al techo, necesita un taladro y una broca de 10 mm de diámetro. Asegúrese de que el accesorio de perforación es adecuado para el techo previsto. La profundidad del orificio debe ser de 70 mm.
- Para garantizar una sujeción segura, aspire los orificios de perforación con una boquilla de aspiradora para que queden libres de polvo. Introduzca ahora el taco [A2] en el taladro de forma que quede a ras del orificio.



Fije el soporte al techo tal como se muestra arriba utilizando el material de montaje adjunto ([A2] taco y [A1] tornillo de 8x65 mm):



- Enrosque primero los dos tornillos [A1] previstos para los agujeros longitudinales. Asegúrese de que estos dos tornillos no se enrosquen hasta el tope, como se muestra arriba, sino que se deja un espacio de aprox. 4 mm hasta la pared/techo. Esto es necesario para fijar la placa de montaje en el siguiente paso.

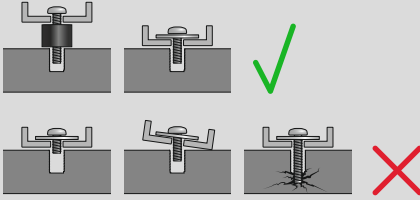


- Cuelgue el soporte tal como se muestra arriba.
- A continuación, coloque los dos tornillos [A1] restantes y las arandelas [A3] para fijar el soporte a la pared. Apriete los cuatro tornillos.



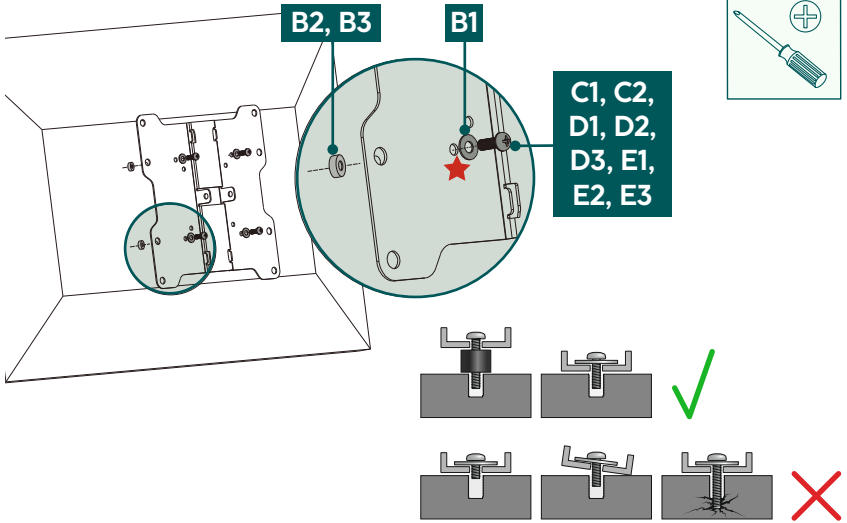
6.3 Montaje en el televisor

Nota

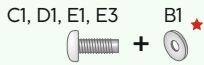


- Debido a la gran variedad de dispositivos existentes en el mercado, no se pueden describir todas las variantes de montaje.
- Asegúrese de que el soporte esté recto y nivelado en la parte posterior del televisor.
- Utilice los espaciadores incluidos para compensar cualquier desnivel en la parte posterior del televisor.
- Asegúrese de que todos los tornillos tengan la longitud correcta y estén firmemente apretados.

6.3.1 Montaje de la placa VESA en la parte posterior del televisor

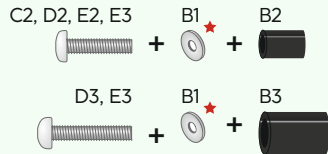


TV con dorso plano



★ No se necesitan arandelas para los tornillos D

TV con dorso curvado

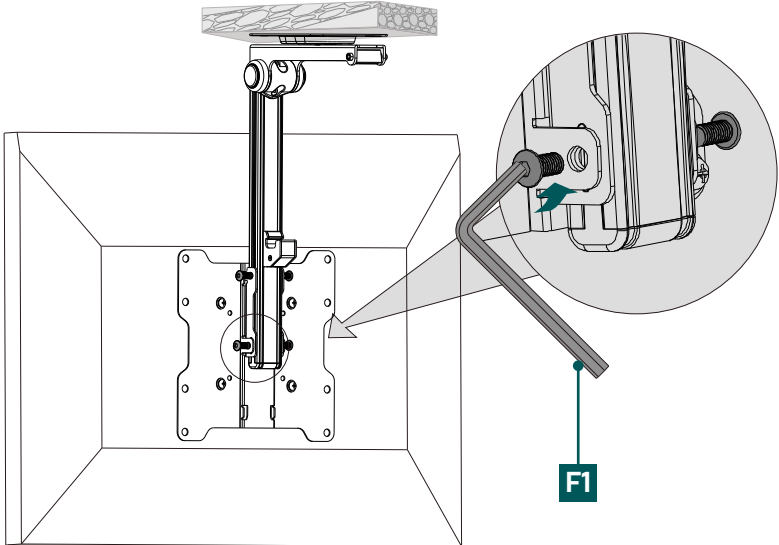
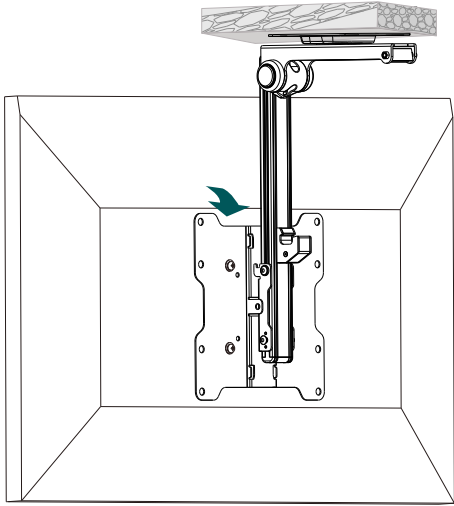


- Monte la placa VESA en la parte posterior de su televisor.
- Tenga en cuenta la combinación de tornillo, arandela y espaciador indicada anteriormente para su televisor plano o curvo.



6.4 Montaje del televisor en el soporte de techo

Procúrese la ayuda de otras personas para el siguiente paso de montaje.



- Cuelgue la placa VESA con el televisor montado en el soporte de techo tal como se muestra arriba.
- Fije el televisor al soporte volviendo a colocar y apretar los tornillos de fijación inferiores retirados en el paso de instalación **6.1.1 Retirar la placa VESA**. Utilice para ello la llave Allen [F1].



7. Ajuste y mantenimiento

Nota

No ajuste el soporte a solas. Procúrese apoyo y ayuda.



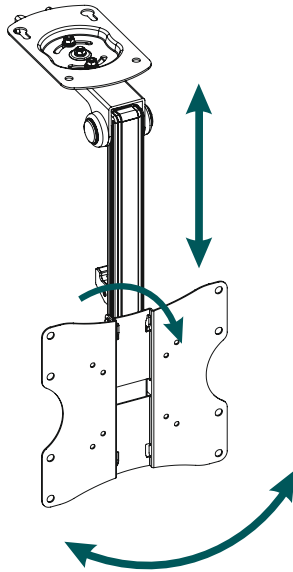
Nota - Soportes inclinables/de movimiento completo

- Durante el montaje y a la hora de desplazarlo, asegúrese de que los cables eléctricos no se vean aplastados o deteriorados.
- A la hora de desplazarlo, asegúrese de que el producto no se vea cargado de forma asimétrica y de que no se supere la capacidad de carga máx. admisible.



- Compruebe la resistencia y la seguridad de funcionamiento del soporte y de la carga fijada a él a intervalos regulares (al menos trimestralmente).
- Limpiar sólo con agua o productos de limpieza domésticos normales.

8. Opciones de configuración



100°
giro

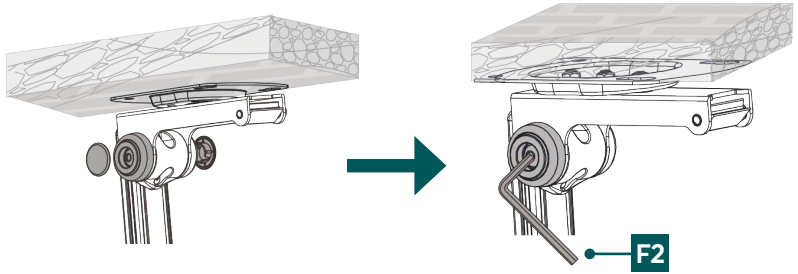


266-471 mm
ajustable en altura



-90°
inclinación

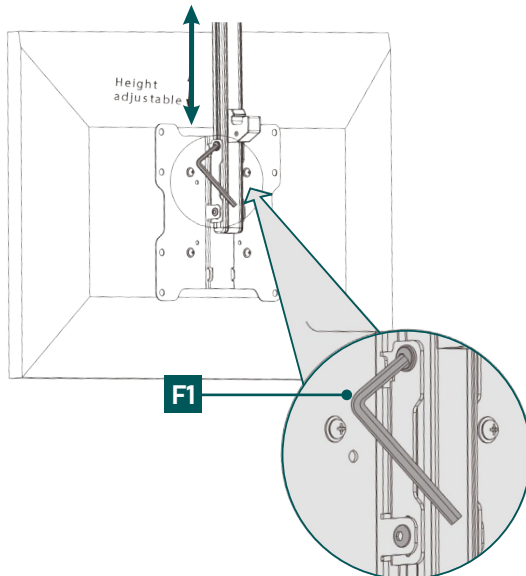
8.1 Ajuste de inclinación y altura



- En primer lugar, retire las dos tapas como se muestra arriba.
- Para ajustar la inclinación, afloje los tornillos de fijación laterales con la llave Allen [F2], ajuste la inclinación deseada y vuelva a apretarlos.

Tenga en cuenta que la firmeza de los dos tornillos afectará al mecanismo de plegado del televisor hacia el techo/pared. Cuanto más se aprieten los tornillos, mayor será la resistencia al plegar el televisor.

- El televisor puede fijarse al techo mediante un mecanismo de bloqueo. Para ello, presione la pantalla hacia el techo hasta se escuche el encaje.
- Para desbloquearla, presione de nuevo la pantalla contra el techo y suéltela con cuidado.



- La altura se ajusta aflojando los tornillos de fijación laterales con la llave Allen [F1]. Después, ajuste la altura deseada y vuelva a fijar los tornillos.



9. Datos técnicos

Capacidad de carga máxima:	20 kg
Diagonal de la pantalla:	48,0 - 117,0 cm (US: 19" - 46")
Distancia con el techo:	26,6 cm - 47,1 cm
Inclinación:	hasta -90° (según dispositivo)
Rango de giro:	hasta 100° (según dispositivo)
Dimensiones de la placa de montaje:	10,5 x 16,5 cm
Alojamiento:	según las normas VESA: 75 x 75 100 x 100 200 x 100 200 x 200



10. Exclusión de responsabilidad

La empresa Hama GmbH & Co KG no se responsabiliza ni concede garantía alguna por los daños que se deriven de una instalación, montaje o manejo incorrectos del producto o por la inobservancia de las instrucciones de uso o de las indicaciones de seguridad.

11. Servicio y asistencia

Si tiene alguna pregunta sobre el producto, puede ponerte en contacto con el departamento de asesoramiento de productos de la empresa Hama.

Línea directa: +49 9091 502-0 (alemán e inglés)

Encontrará más información sobre el servicio de asistencia aquí: www.hama.com

12. Condiciones de garantía

Para este producto, HAMA GmbH & Co KG concede una garantía ampliada que cubre la ausencia de defectos, funcionamiento, calidad de fabricación y durabilidad de los materiales utilizados durante un periodo de 10 años. Queda excluida de la garantía la compatibilidad del producto con futuros estándares de hardware desarrollados posteriormente.

Dentro del plazo especificado, Hama GmbH & Co KG subsanará las reclamaciones de garantía debidamente justificada a su propia discreción, de forma gratuita, ya sea mediante reparación o sustitución.

El periodo de garantía comienza en la fecha de compra de este producto y es válido en toda la UE.

La garantía concedida es adicional a sus derechos legales y no afecta a los mismos. Quedan excluidos de la garantía los daños causados por uso indebido, desgaste normal, exposición a productos químicos o fuerza mayor, así como las manipulaciones o reparaciones efectuadas por usted o por terceros.

Además, quedan excluidos de la garantía los accesorios que no formen parte del equipamiento básico del producto (piezas promocionales).

En caso de reclamación de garantía, póngase en contacto con nosotros en Hama GmbH & Co KG, Dresdner Str. 9, 86653 Monheim, Alemania, adjuntando el comprobante de compra. También puede ponerse en contacto con nosotros en www.hama.de o por teléfono en el 09091/502-0.