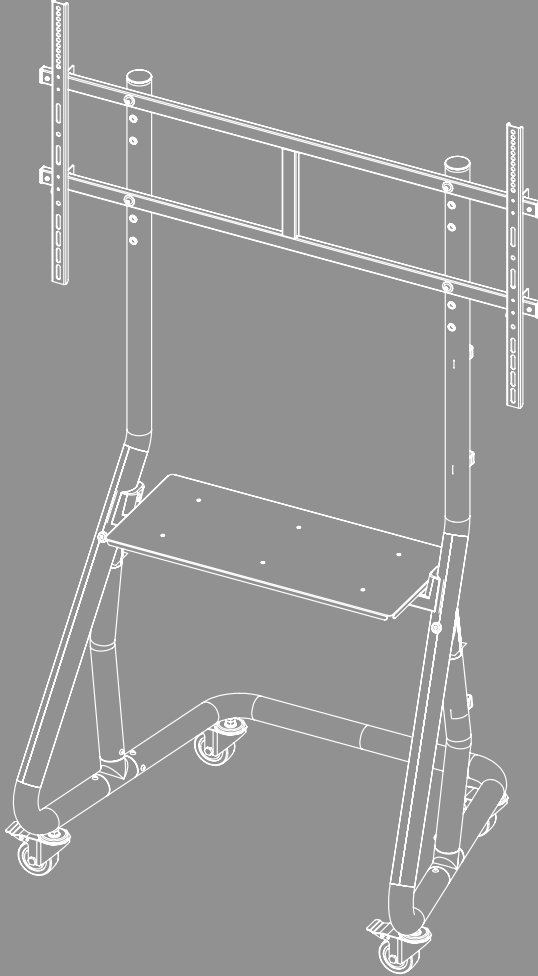


TV STANDI





İçindekiler

1. Uyarı sembollerinin ve uyarıların açıklaması	3
2. Paket içeriği	4
3. İlave olarak gerekli alet	5
4. Güvenlik bilgileri	5
5. Uygulama alanı ve spesifikasyonlar.	6
6. Montaj hazırlığı ve montaj	6
6.1 Montaj hazırlığı	7
6.1.1 Raf tabanı tutucularının sabitlenmesi	7
6.1.2 Ayakların montajı	8
6.1.3 Döner tekerleklerin takılması	8
6.1.4 Montaj plakasının montajı.	9
6.1.5 Raf tabanının montajı	10
6.2 Televizyona montaj.	11
6.2.1 VESA kollarının televizyonun arkasına takılması	12
6.3 Televizyonun TV sehpasına montajı.	13
6.4 Kablo yönetimi.	15
7. Ayar ve bakım	16
8. Ayar seçenekleri	17
9. Teknik veriler	18
10. Sorumluluktan muafiyet	19
11. Servis ve destek	19
12. Garanti düzenlemeleri	19



TR Kullanım Kılavuzu

Bir Hama ürününü tercih ettiğiniz için çok teşekkür ederiz!

Biraz zaman ayırıp aşağıdaki talimat ve açıklamaları tamamen okuyun. Gerektiğinde tekrar başvurmak için bu kullanım kılavuzunu daha sonra güvenli bir yerde muhafaza edin. Cihazı satarsanız, resimli kısa kılavuzu ve güvenlik talimatlarını basılı olarak yeni sahibine iletin.

1. Uyarı sembollerinin ve uyarıların açıklaması

Uyarı



Güvenlik açıklamalarını işaretlemek veya özel tehlikelere ve risklere karşı dikkat çekmek için kullanılır.

Açıklama















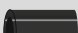




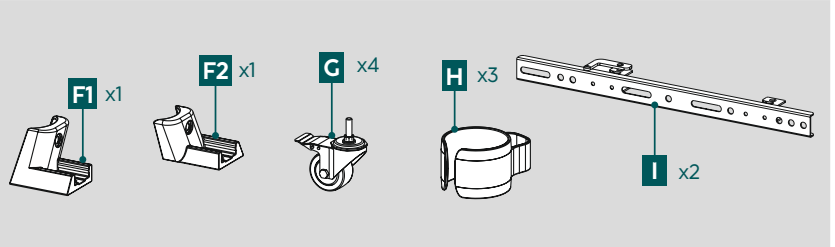
Ek olarak bilgileri veya önemli açıklamaları işaretlemek için kullanılır.

2. Paket içeriđi

- TV standı (1x)
- Kablo klipsleri (3x)
- Raf (1x)
- Montaj seti
- Güvenlik talimatları, resimli kısa kılavuz

Montaj seti

A1		M8x35 (x6)	C2		M6x20 (x4)
A2		M8x15 (x1)	D1		M8x12 (x4)
A3		M6x10 (x6)	D2		M8x20 (x4)
A4		M6x16 (x2)	D3		M8x30 (x4)
A5		M8 (x4)	D4		M8x50 (x4)
B1		M6/M8 (x4)	E1		4 mm (x1)
B2		M8x10 (x4)	E2		5 mm (x1)
B3		M8x20 (x4)	E3		17 mm (x1)
C1		M6x12 (x4)			



* M8x50 + Ø8x5 = M8x45

Açıklama

Tutucunun kurulumundan önce montaj setinin eksiksiz olup olmadığını kontrol edin ve hatalı veya hasarlı parçaların bulunmadığından emin olun.





3. İlave olarak gerekli alet



Açıklama

Tutucuyu asla tek başınıza monte etmeyin. Destek ve yardım alın!

4. Güvenlik bilgileri

Uyar

- Piyasada çok sayıda farklı nihai cihaz mevcut olduğundan, birlikte verilen montaj setinin tüm seçenekleri kapsamı mümkün değildir.
- Bazı ender durumlarda cihazı monte etmek için tutucuda bulunan civatalar çok uzun olabilir.
- Montaj öncesi nihai cihazınızın kullanım kılavuzunu okuyun. Bu kılavuzda genel olarak uygun bağlantı elemanlarının cinsleri ve ölçüleri ile ilgili bilgiler bulunur.
- Birlikte gelen montaj setinin kapsamına dahil olmayan uygun bağlantı elemanlarını piyasadan temin edin.
- Montaj esnasında asla zorlamayın veya çok fazla kuvvet kullanmayın. Böylece cihazınız veya tutucunuz zarar görebilir.
- Emin olmadığınız durumlarda bu ürünü kendiniz monte etmeyi denemeyin ve eğitilmiş bir ustaya monte ettirin!
- Ürün ve bağlı olan yük monte edildikten sonra bağlantıların sağlamlığı ve işletme emniyeti kontrol edilmelidir.
- Bu kontrol düzenli aralıklarla tekrar edilmelidir (en az üç ayda bir).
- Ürünün maksimum taşıma kapasitesinin geçilmemesine ve izin verilen maksimum ölçülerden daha büyük yüklerle yüklenmemesine dikkat edin.
- Ürün asimetrik olarak yüklenmemesine dikkat edin.
- Bağlanan yüke gerekli bir güvenlik mesafesi bırakın (modele göre değişir).
- Üründe hasar oluştuğunda, üzerindeki yükü derhal kaldırın ve ürünü artık kullanmayın.
- Ürüne başka nesnelere sabitlemeyin.

Not - ticari kullanım

Ticari kullanım halinde daha fazla itina gösterme yükümlülüğünüz var.

Meslek sigortaları birliğinin elektrik tesisatları ve işletme ekipmanları konusundaki kaza önleme kurallarına ve ilgili ticari faaliyet alanı ve/veya kullanım yeri için geçerli olan yasal mevzuata, ayrıca ilgili meslek ve kaza sigortalarının kaza önleme kurallarına uyun!

Tutucu montajı eğitimli personel ya da uzman tarafından gerçekleştirilmelidir.

Ürünü ve takılan yükü ek olarak - kullanım yeri için geçerli olan mevzuata göre - uygun düzeneklerle (örneğin bir tutma halatıyla) düşmeye karşı emniyete alın.

Düzenli olarak ürünün güvenli montajını ve işlerlik durumunu, ayrıca kurallara uygun vaziyette olup olmadığını uygun ve eğitimli personele kontrol ettirin ve bu kontrolleri belgelendirin.



5. Uygulama alanı ve spesifikasyonlar

- Tutucu sadece iç mekan kullanımı için öngörülmüştür.
- Tutucuyu sadece öngörülen amaç için kullanın.

6. Montaj hazırlığı ve montaj

Açıklama



- Tutucuyu asla tek başınıza monte etmeyin. Destek ve yardım alın!
- Farklı nihai cihazlar, kablo bağlantısı ve diğer cihazlar için farklı bağlantı seçeneklerine sahiptir. Kurulumdan önce, gerekli bağlantıların montaj sonrasında da ulaşılabilir olup olmayacağını kontrol edin.
- Ürüne ve montaj türüne göre montaj setinin tamamına ihtiyacınız olmayabilir. Bu nedenle doğru montajda bile gerekli olmayan civata ve diğer ufak parçaların artması söz konusu olabilir. Bunları, bu kullanım kılavuzu ile birlikte daha sonra kullanmak üzere (ürünün satışı, taşınma, tutucu değişikliği, yeni TV vs.) güvenli bir yerde saklayın.

Uyar

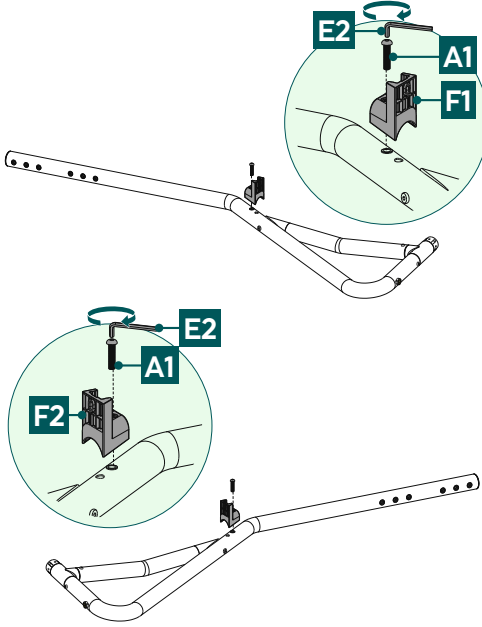


- Ürünü sadece, ürün ve ona sabitlenmiş cihaz için yeterli taşıma kapasitesine sahip düz, kaymayan yüzeylere yerleştirin.
- Çocukların ürünün üzerine tırmanmasına izin vermeyin.
- Ürünün direksiyonlarının kurulduğu yüzeyde baskı noktalarına yol açabileceğini dikkate alın. Bu, kurulum yerinde yüzeyin ağırlık yüklemesine ve sağlamlığına bağlıdır.
- Sonradan yükseklik ayarının sadece askının sökülmesi ile mümkün olacağına dikkat edin.



6.1 Montaj hazırlığı

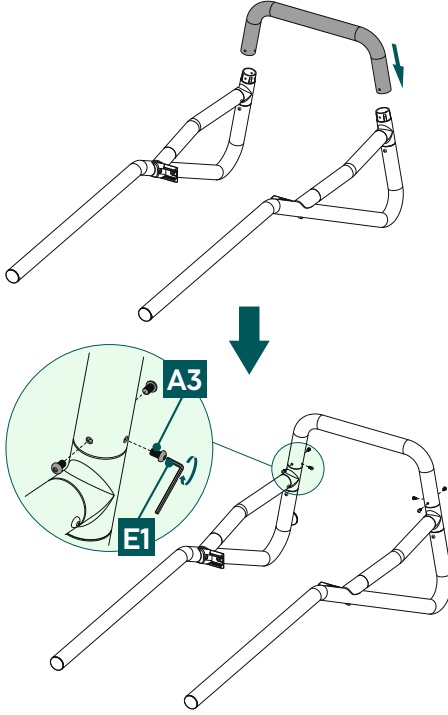
6.1.1 Raf tabanı tutucularının sabitlenmesi



- [F1] ve [F2] raf tabanı tutucularını vidaları [A1] kullanarak iki ayağa takın. Bunun için allen anahtarını [E2] kullanın.

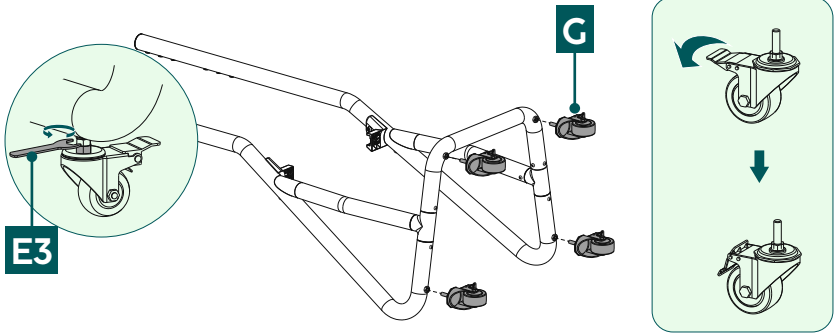


6.1.2 Ayakların montajı



- Alt bağlantı parçasını iki ayağa takarak takın. Raf tabanı tutucularının içe doğru baktığından emin olun. Sabitlemek için vidaları [A3] ve birlikte verilen alyen anahtarını [E1] kullanın.

6.1.3 Döner tekerleklerin takılması



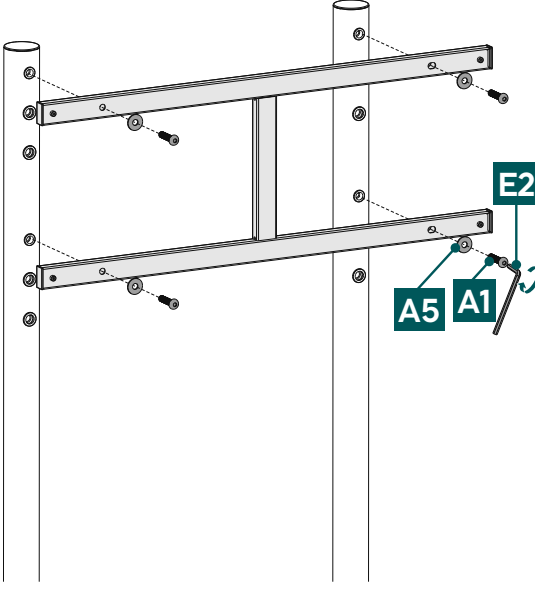
- Döner tekerlekleri [G] TV sehpasının altına takın ve birlikte verilen anahtarları [E3] kullanarak sabitleyin.

Dört döner tekerleğin tümünde park freni bulunur.

TV sehпасı istenen konuma geldikten sonra tekerlekleri daima park frenlerini kullanarak kilitleyin.



6.1.4 Montaj plakasının montajı

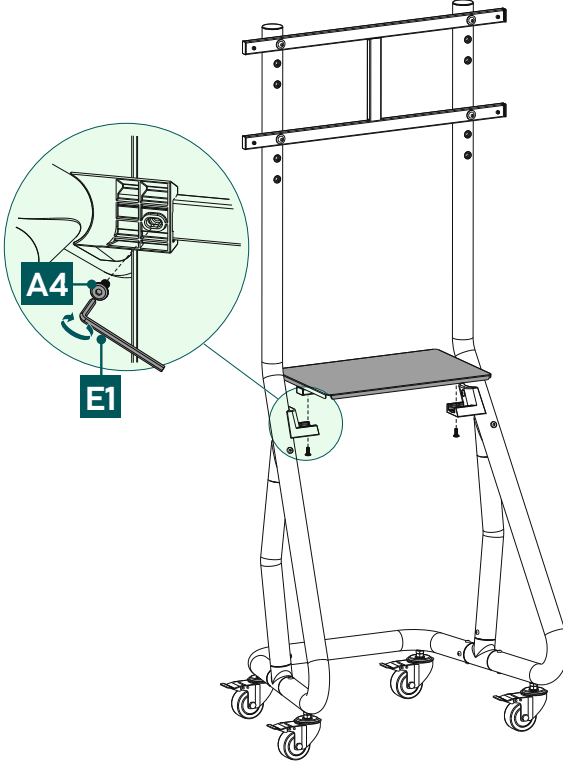


- Montaj plakasını istenilen yüksekliğe konumlandırın*. Yatay hizalamayı kontrol etmek için bir su terazisi kullanın.
- Plakayı vidalar [A1] ve ek pullar [A5] ile yukarıda gösterildiği gibi sabitleyin. Bu montaj adımı için Allen anahtarını [E2] kullanın.

* Sonradan yükseklik ayarının sadece askının sökülmesi ile mümkün olacağına dikkat edin.



6.1.5 Raf tabanının montajı

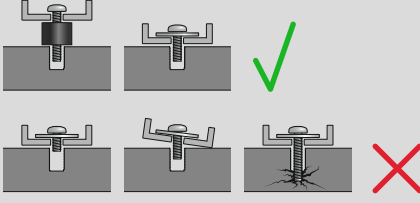


1. Rafi öngörülen tutucuların üzerine yerleştirin.
2. Takılan rafı yukarıda gösterildiği gibi [A4] vidaları ve birlikte verilen Allen anahtarını [E1] kullanarak sabitleyin.



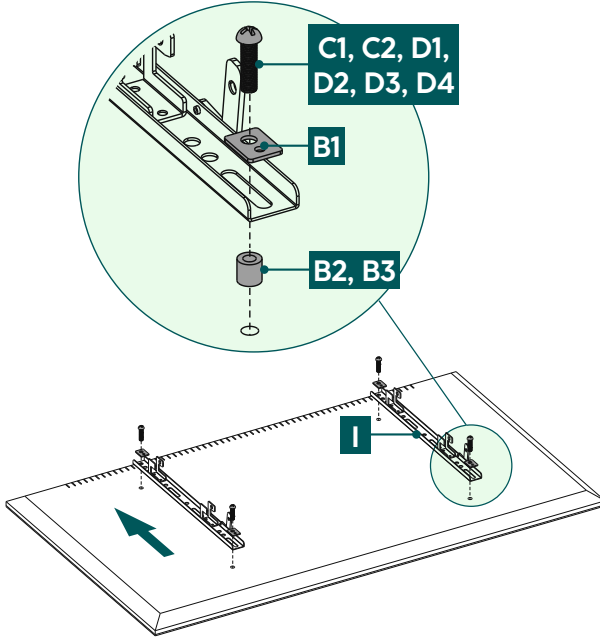
6.2 Televizyona montaj

Açıklama

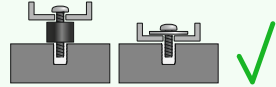
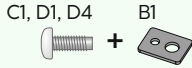


- Piyasada bulunan nihai cihazların çeşitliliğinden dolayı tüm montaj seçeneklerinin açıklanması mümkün değildir.
- Televizyon cihazının arka yüzünde tutucunun dik ve düz olarak dayanmasına dikkat edin.
- Arka TV yüzünün pürüzleri gidermek için ekte bulunan mesafe tutucularını kullanın.
- Tüm vidaların doğru uzunlukta olmasına ve el sıklığında monte edilmelerine dikkat edin.

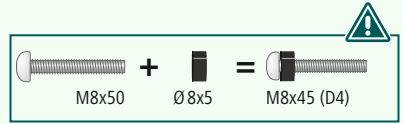
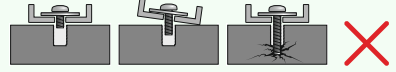
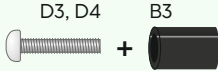
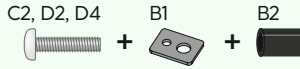
6.2.1 VESA kollarının televizyonun arkasına takılması



Düz TV arka kısmı



Kavisli TV arka kısmı

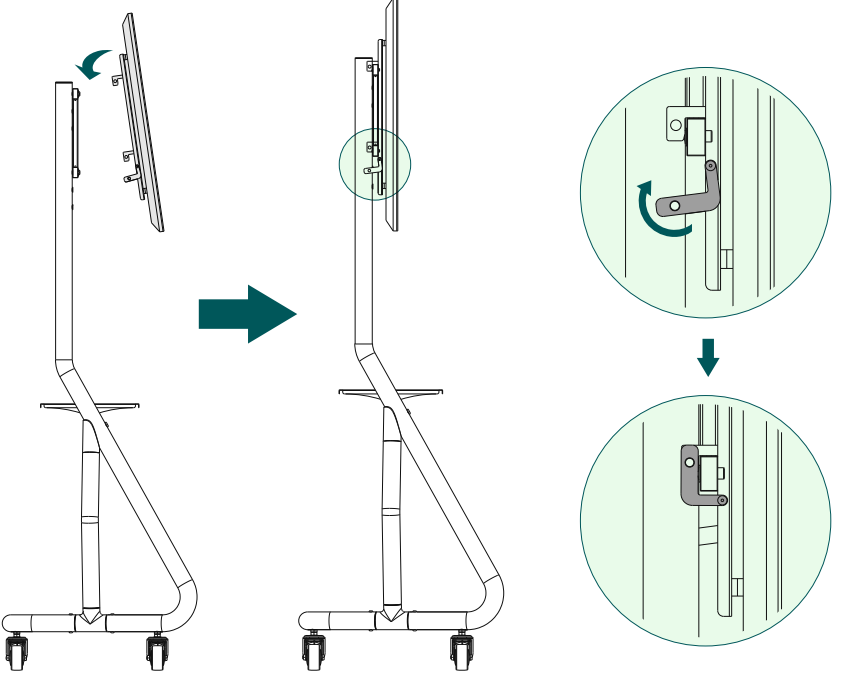


- VESA kollarını televizyonunuzun arkasına takın.
- İki VESA kolunun doğru şekilde hizalandığından emin olun. Rayın içinde bulunan dört kanca aşağıya doğru bakmalıdır.
- Düz veya kavisli televizyonunuz için yukarıda listelenen vida, pul ve ara parça kombinasyonuna lütfen dikkat edin.

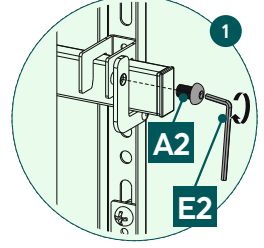
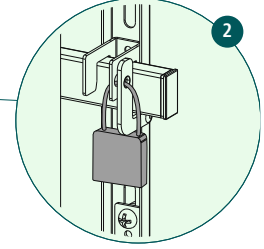
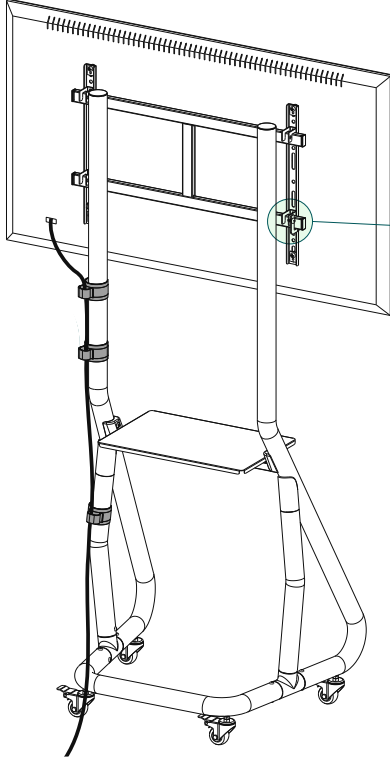


6.3 Televizyonun TV sehpasına montajı

Bir sonraki montaj adımı için başkalarından destek ve yardım alın.



- VESA kolları takılıyken televizyonu yukarıda gösterildiği gibi tutucuya asın.
- Televizyonu tutucuya sabitlemek için emniyet kolunu yukarı doğru döndürün.



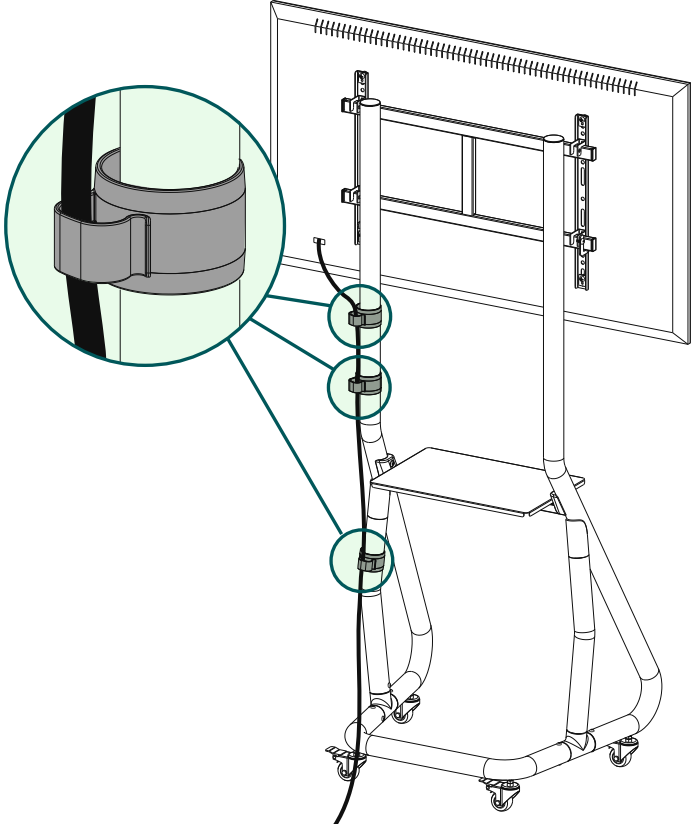
Artık televizyonu tutucuya sabitlemek için iki seçeneğiniz var:

1. Emniyet kolunu vidayla [A2] sabitleyerek televizyonu sabitleyin. Bunun için allen anahtarını [E2] kullanın.
2. TV'yi bir asma kilitle emniyete alın (opsiyonel).
* Asma kilidin kelepçe çapı 4 ila 6 mm olmalıdır.
Asma kilit teslimat kapsamına dahil değildir.

TV sehpasının yalnızca taşıma kolları sabitlenmiş halde hareket ettirildiğinden emin olun.



6.4 Kablo yönetimi



Birlikte verilen kablo klipslerini [H] tutucunun destek ayağına takın. Kabloları yukarıda gösterildiği gibi klipslerin içinden geçirin.



7. Ayar ve bakım

Açıklama

Tutucuyu asla tek başınıza ayarlamayın. Destek ve yardım alın!



Bilgi - Eğilebilir / tam hareketli tutucular

- Monte ederken veya yerini değiştirirken elektrik kablolarının sıkışmalarına veya hasar görmemelerine dikkat edin.
- Ayarını değiştirirken ürünün asimetrik olarak yüklenmemesine ve izin verilen maksimum taşıma kapasitesi değerinin geçilmemesine dikkat edin.



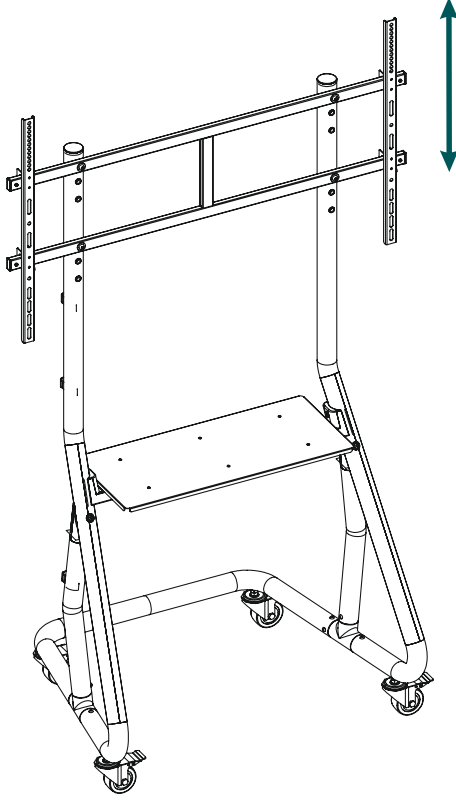
Açıklama - Yükseklik ayarı

- Televizyonun yüksekliğini değiştirmek için televizyonun taşıma kolları dahil olmak üzere TV sehпасından çıkarılması gerekir.



- TV sehпасının yalnızca taşıma kolları sabitlenmiş halde hareket ettirildiğinden emin olun.
- TV sehпасı istenen konuma geldikten sonra tekerlekleri daima park frenlerini kullanarak kilitleyin.
- Tutucunun ve ona bağlı yükün sağlamlığını ve çalışma güvenliğini düzenli aralıklarla (en az üç ayda bir) kontrol edin.
- Sadece su veya piyasada bulunan ev tipi temizlik malzemeleri ile temizleyin.

8. Ayar seçenekleri



TV 3x

yüksekliği ayarlanabilir

- Televizyonun yüksekliğini değiştirmek için televizyonun taşıma kolları dahil üzere TV sehpasından çıkarılması gerekir. Bunun için öncelikle televizyonun fişini prizden çekin. Daha sonra emniyet civatalarını ya da asma kilidi çözün ve televizyonu TV sehpasından çıkarın. Şimdi yatay montaj plakasını çıkarmak için vidaları [A1] gevşetin. **6.1.4 Montaj plakasının montajı** içinde belirtilen montaj adımlarını tekrarlayın.



9. Teknik veriler

Ekran boyutu:	124,0 - 254,0 cm (US: 49" - 100")
Duvar tutucu taşıma kapasitesi:	80kg
Raf taşıma kapasitesi:	25kg
Raf ölçüsü:	63,4 x 28,0 cm
Yükseklik:	183,8 cm
Yuva:	VESA standartları uyarınca: 200x200 400x400 600x400 800x400 800x600 1000x600



10. Sorumluluktan muafiyet

Hama GmbH & Co KG, ürünün yanlış kurulumu, montajı ve yanlış kullanımı ya da kullanım kılavuzunun ve/veya güvenlik açıklamalarının dikkate alınmaması sonucu kaynaklanan hasarlar için hiçbir sorumluluk veya garanti sağlamayı kabul etmez.

11. Servis ve destek

Ürünle ilgili sorularınızda lütfen Hama ürün danışmanlığı ile iletişime geçmekten çekinmeyin.

Destek hattı: +49 9091 502-0 (Almanca / İngilizce)

Daha fazla destek bilgisini burada bulabilirsiniz: www.hama.com

12. Garanti düzenlemeleri

Bu ürün için HAMA GmbH & Co KG size 10 yıllık bir süre boyunca kusurlardan muafiyet, kullanılabilirlik, işleme ve kullanılan malzemelerin dayanıklılığı için uzatılmış bir üretici garantisi vermektedir. Ürünün gelecekteki daha gelişmiş donanım standartlarıyla uyumluluğu garanti kapsamı dışındadır.

Belirtilen süre içinde Hama GmbH & Co KG, haklı bir garanti talebini kendi takdirine bağlı olarak ücretsiz olarak onarım veya değiştirme yoluyla giderecektir.

Garanti süresi, bu ürünün satın alındığı tarihte başlar ve tüm AB'de geçerlidir.

Verilen garanti, yasal haklarınızı etkilemez ve bunlara ek olarak verilir. Garanti, teknolojiye uygunsuz kullanım, normal aşınma kimyasalların etkileri veya mücbir sebepler veya sizin veya üçüncü şahısların müdahaleleri veya onarımlarından kaynaklanan hasarları kapsamaz.

Ayrıca, ürünün temel donanımının (promosyon parçaları) parçası olmayan aksesuarlar da garanti kapsamı dışındadır.

Bir garanti talebi durumunda, lütfen satın alma belgesiyle birlikte Hama GmbH & Co KG, Dresdner Str. 9, 86653 Monheim adresinden bizimle iletişime geçin. Bizimle www.hama.de adresinden veya 09091/502-0 numaralı telefondan da iletişime geçebilirsiniz.