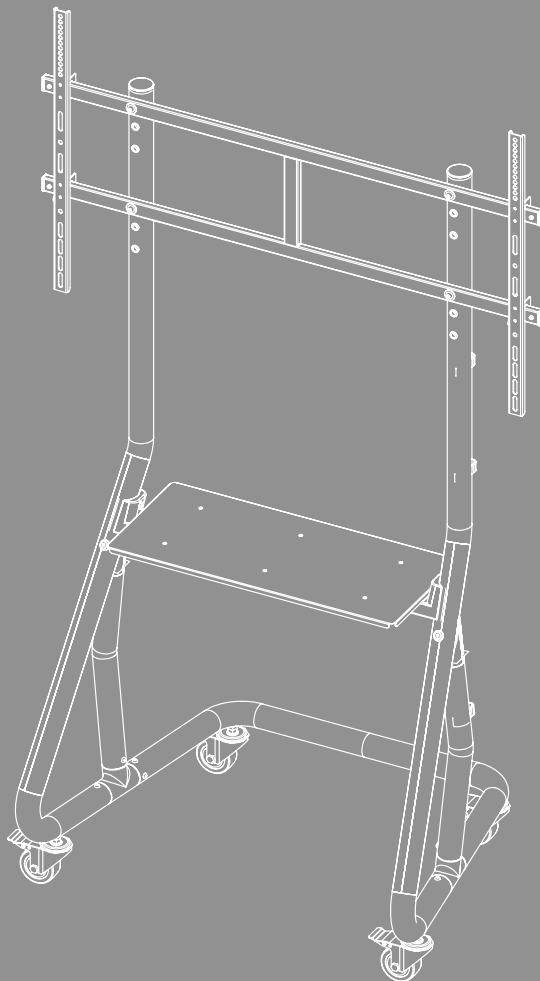


## TV VOZÍK





## Obsah

1. Vysvetlenie výstražných symbolov a upozornení . . . . .	3
2. Obsah balenia . . . . .	4
3. Dodatočne potrebný nástroj . . . . .	5
4. Bezpečnostné upozornenia . . . . .	5
5. Oblasť použitia a špecifikácie . . . . .	6
6. Príprava na montáž a montáž . . . . .	6
6.1 Príprava na montáž . . . . .	7
6.1.1 Upevnenie držiakov police . . . . .	7
6.1.2 Zloženie nožičiek . . . . .	8
6.1.3 Pripojenie otočných koliesok . . . . .	8
6.1.4 Montáž upevňovacej dosky . . . . .	8
6.1.5 Montáž police . . . . .	10
6.2 Montáž na televízor . . . . .	11
6.2.1 Montáž ramien VESA na zadnú stranu televízora . . . . .	12
6.3 Montáž televízora na TV vozík . . . . .	13
6.4 Káblový manažment . . . . .	15
7. Nastavenie a údržba . . . . .	16
8. Možnosti nastavení . . . . .	17
9. Technické údaje . . . . .	18
10. Vylúčenie zodpovednosti . . . . .	19
11. Servis a podpora . . . . .	19
12. Záručné ustanovenia . . . . .	19



## SK Návod na obsluhu

Ďakujeme, že ste sa rozhodli pre výrobok Hama!

Vyhradte si čas na úplné prečítanie všetkých nasledujúcich pokynov a upozornení. Uchovajte tento návod na obsluhu pre prípadné budúce použitie. Ak zariadenie predávate, odovzdajte novému majiteľovi krátky návod s obrázkami, ako aj bezpečnostné pokyny v tlačenej podobe.

### 1. Vysvetlenie výstražných symbolov a upozornení

#### Výstraha



Tento symbol označuje bezpečnostné upozornenia, ktoré poukazujú na určité riziká a nebezpečenstvá.

#### Upozornenie

















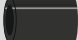


Tento symbol označuje dodatočné informácie alebo dôležité poznámky.

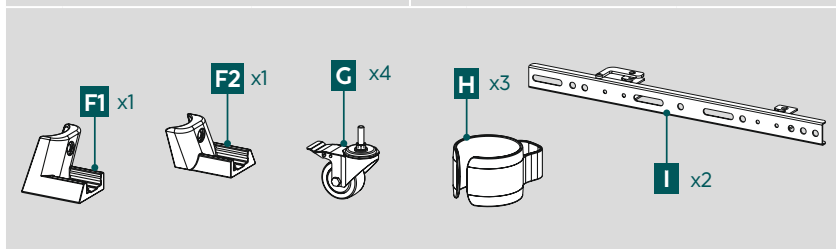


## 2. Obsah balenia

- TV vozík (1x)
- Káblové spony (3x)
- Polica (1x)
- Montážna súprava
- Bezpečnostné pokyny, krátky návod s obrázkami

### Montážna súprava

<b>A1</b>		M8x35 (x6)	<b>C2</b>		M6x20 (x4)
<b>A2</b>		M8x15 (x1)	<b>D1</b>		M8x12 (x4)
<b>A3</b>		M6x10 (x6)	<b>D2</b>		M8x20 (x4)
<b>A4</b>		M6x16 (x2)	<b>D3</b>		M8x30 (x4)
<b>A5</b>		M8 (x4)	<b>D4</b>		M8x50 (x4)
<b>B1</b>		M6/M8 (x4)	<b>E1</b>		4 mm (x1)
<b>B2</b>		M8x10 (x4)	<b>E2</b>		5 mm (x1)
<b>B3</b>		M8x20 (x4)	<b>E3</b>		M10 (x1)
<b>C1</b>		M6x12 (x4)			



\* M8x50 + Ø8x5 = M8x45

### Upozornenie

Pred inštaláciou držiaka skontrolujte kompletnosť montážnej súpravy a uistite sa, že neobsahuje žiadne chybné alebo poškodené diely.





### 3. Dodatočne potrebný nástroj



#### Upozornenie



Držiak nikdy nemôže montovať jedna osoba. Zavolajte si podporu a pomoc!

### 4. Bezpečnostné upozornenia

#### Výstraha



- Pre rozmanitosť koncových zariadení, ktoré sú dostupné na trhu, nemôže priložená montážna súprava pokrývať všetky možnosti.
- V niektorých špeciálnych prípadoch sa môže stať, že sú skrutky pre inštaláciu koncového prístroja na držiak príliš dlhé.
- Pred montážou si prečítajte návod na obsluhu svojho koncového zariadenia. Tento spravidla uvádza informácie o druhu a rozmeroch vhodných upevňovacích materiálov.
- Zakúpte si vhodný upevňovací materiál na upevnenie koncového zariadenia v špecializovanom obchode, ak nie je súčasťou dodanej montážnej súpravy.
- Pri montáži nikdy nepoužívajte násilie alebo veľkú silu. Môžete tak poškodiť koncové zariadenie alebo držiak.
- V prípade pochybností ohľadne montáže tohto výrobku sa obráťte na vyškolený odborný personál a neskúšajte to sami!
- Po inštalácii výrobku a k nemu pripevnenej záťaži skontrolujte dostatočnú pevnosť a prevádzkovú bezpečnosť.
- Túto kontrolu opakujte v pravidelných intervaloch (minimálne štvrtročne).
- Dbajte na to, aby nebola prekročená maximálna prípustná nosnosť výrobku a nebola na ňom umiestnená záťaž, ktorá prekračuje maximálne prípustné miery.
- Dbajte na to, aby bol výrobok zaťažovaný rovnomerne.
- V blízkosti umiestnenej záťaže udržiajte bezpečnostný odstup (v závislosti od modelu).
- Pri poškodení výrobku ihneď odstráňte pripevnenú záťaž a výrobok ďalej nepoužívajte.
- Na výrobok nepripevňujte žiadne ďalšie predmety.

#### Upozornenie – komerčné použitie



Pri komerčnom použití platí zvýšená povinná starostlivosť.

Dodržiavajte predpisy a ochrane pred úrazmi vydané zväzom profesijných združení pre elektrické zariadenia a prevádzkové prostriedky a všetky ostatné zákonné ustanovenia vzťahujúce sa na príslušné. odvetvie priemyslu a/alebo miesto nasadenia!

Montáž držiaka môže vykonávať len školený personál alebo odborník.

Výrobok a zavesené zariadenie dodatočne zaistite proti pádu vhodnými prostriedkami v súlade s príslušnými predpismi pre miesto inštalácie (napr. záchytným lanom).

Bezpečnosť montáže, funkcie a taktiež bezchybný stav výrobku musí byť pravidelne kontrolovaný príslušným vyškoleným personálom a tieto kontroly dokumentujte.



## 5. Oblasť použitia a špecifikácie

- Držiak je určený iba na používanie vo vnútorných priestoroch.
- Držiak používajte iba na účel, na ktorý je určený.

## 6. Príprava na montáž a montáž

### Upozornenie





- Držiak nikdy nemôže montovať jedna osoba. Zavolajte si podporu a pomoc!
- Rozličné koncové zariadenia majú rôzne možnosti pripojenia pre kabeláž a ďalšie zariadenia. Pred inštaláciou skontrolujte, či budú po montáži dostupné potrebné prípojky.
- V závislosti od výrobku a spôsobu montáže nemusíte potrebovať celú montážnu súpravu. Preto je možné, že aj pri správnej montáži zvýšia nepotrebné skrutky a iné drobné súčiastky. Uchovajte ich spolu s týmto návodom na obsluhu na bezpečnom mieste na neskoršie použitie (predaj výrobku, sfahovanie, prestavba držiaka, nový TV atď.).

### Výstraha

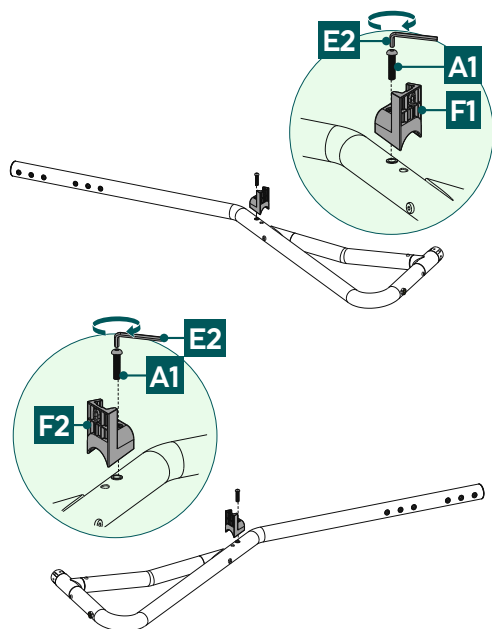


- Výrobok umiestňujte iba na rovné neklzávé plochy s dostatočnou nosnosťou pre výrobok a pripevnené zariadenie.
- Dbajte o to, aby deti výrobok nepoužívali na šplhanie.
- Nezabudnite, že kolieska výrobku môžu na podkladovej ploche spôsobiť otláčené miesta. Toto závisí od zataženia a stability povrchu na mieste inštalácie.
- Nezabudnite, že neskoršie prestavenie výšky je možné len demontážou zavesenia.



## 6.1 Príprava na montáž

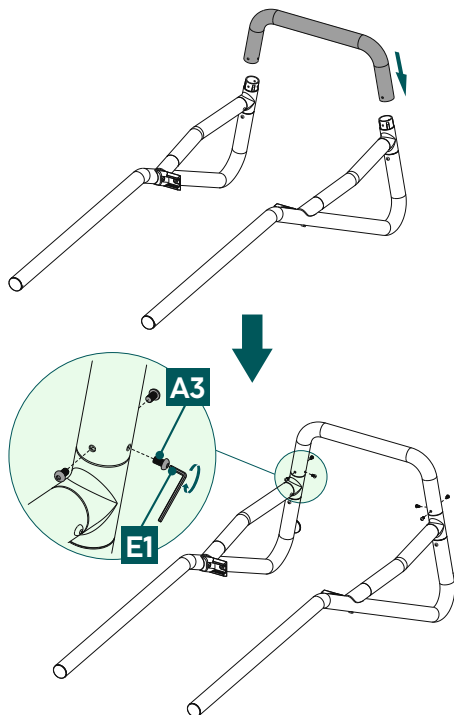
### 6.1.1 Upevnenie držiakov police



- Pripevnite držiaky police [F1] a [F2] naobidve nožičky pomocou skrutiek [A1]. Na to použite inbusový kľúč [E2].

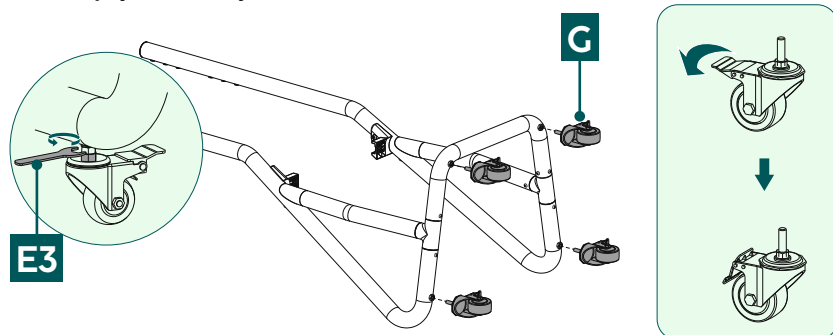


## 6.1.2 Zloženie nožičiek



- Pripojte spodný konektor tak, že ho nasuniete na obidve nožičky. Uistite sa, že držiačky políc smerujú dovnútra. Na upevnenie použite skrutky [A3] a priložený inbusový kľúč [E1].

## 6.1.3 Pripojenie otočných koliesok



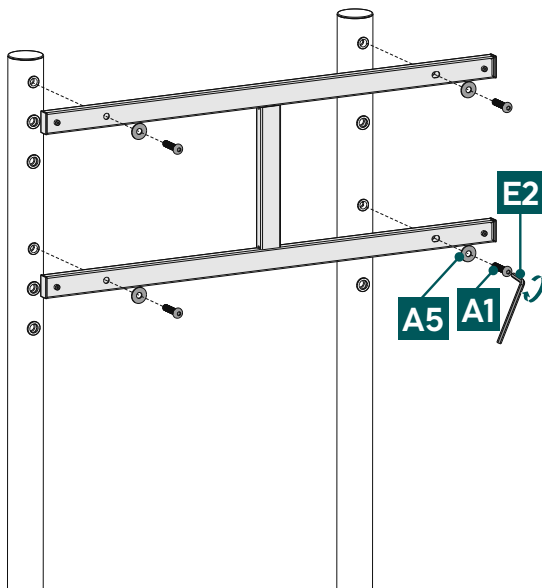
Pripevnite otočné kolieska [G] na spodnú stranu TV vozíka a zafixujte ich pomocou priloženého skrutkovacieho kľúča [E3].

Všetky štyri otočné kolieska majú parkovaciu brzdú.

Vždy upevnite otočné kolieska pomocou parkovacích brzd, keď je TV vozík v požadovanej polohe.



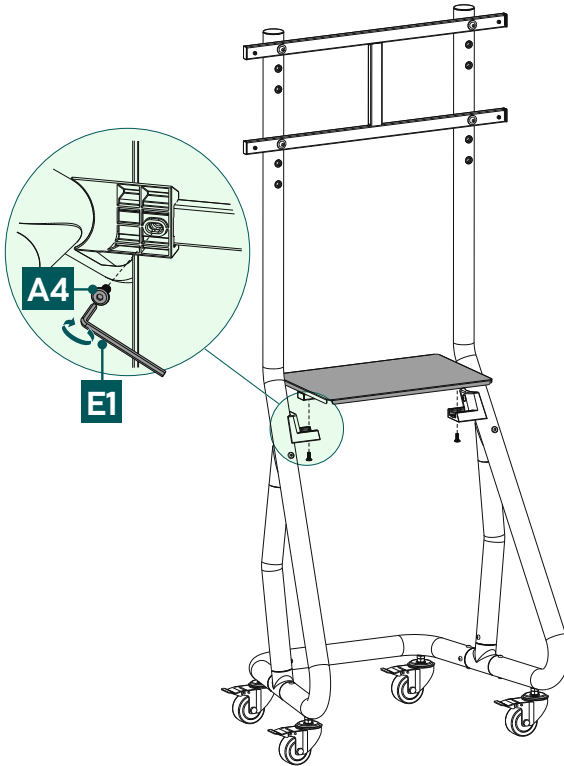
## 6.1.4 Montáž upevňovacej dosky



- Umiestnite upevňovaciu dosku do požadovanej výšky\*. Skontrolujte pritom vodorovné vyrovnanie pomocou vodováhy.
- Upevnite dosku, ako je znázornené vyššie, pomocou skrutiek [A1] a podložiek [A5]. Na tento montážny krok použijete inbusový kľúč [E2].

\* Nezabudnite, že neskoršie prestavenie výšky je možné len demontážou zavesenia.

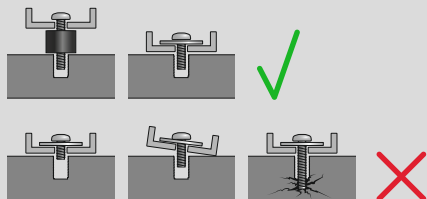
## 6.1.5 Montáž police



1. Umiestnite policu na držiaky určené na tento účel.
2. Pripevnite pripojenú policu pomocou skrutiek [A4] a priloženého inbusového kľúča [E1], ako je znázornené vyššie.

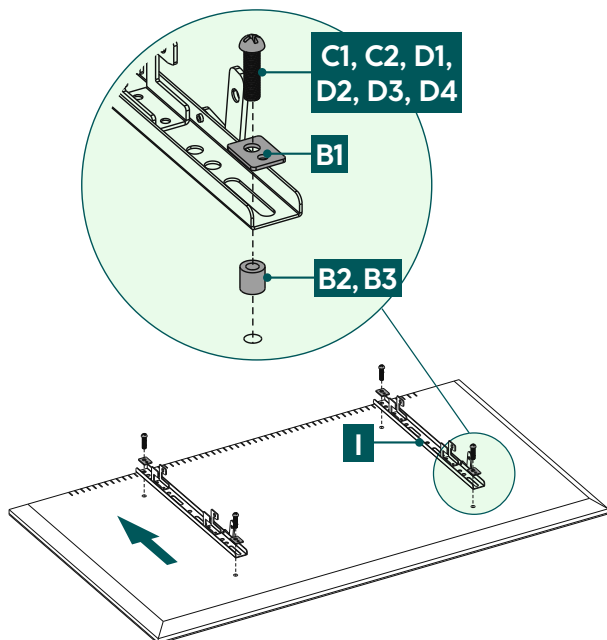
## 6.2 Montáž na televízor

### Upozornenie

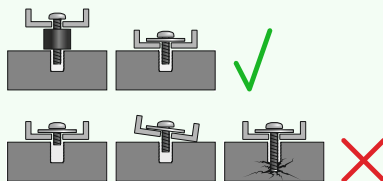
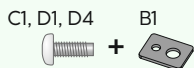


- Pre rozmanitosť koncových zariadení, ktoré sú dostupné na trhu, nie je možné popísať všetky varianty montáže.
- Dbajte na to, aby držiak priliehal priamo a rovno na zadnej strane televízneho prijímača.
- Na vyrovnanie nerovnosti zadnej strany televízora použite priloženú dištančnú vložku.
- Dbajte na to, aby všetky skrutky mali správnu dĺžku a boli dotiahnuté rukou.

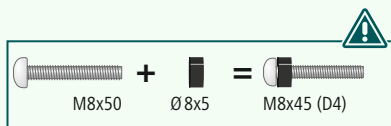
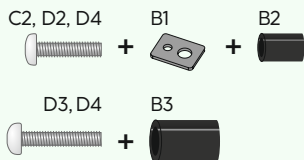
## 6.2.1 Montáž ramien VESA na zadnú stranu televízora



Zadná strana **plochého** televízora



Zadná strana **zakriveného** televízora

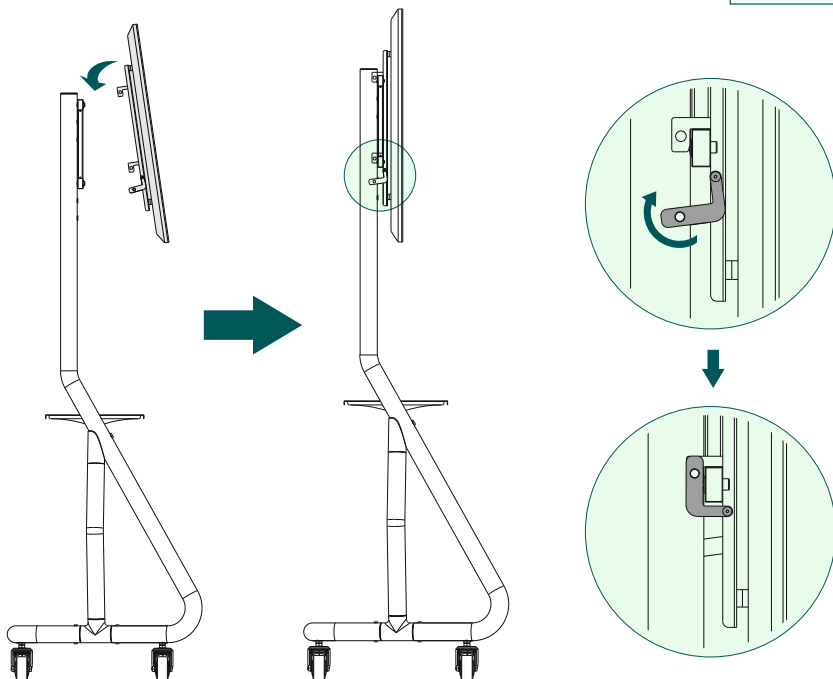


- Namontujte ramená VESA [I] na zadnú stranu televízora.
- Uistite sa, že obe ramená VESA sú správne vyrovnané. Štyri háčiky, ktoré sa nachádzajú vo vnútri lišty, musia smerovať nadol.
- Zohľadnite vyššie uvedenú kombináciu skrutky, podložky a dištančného držiaka pre váš plochý alebo zakrivený televízor.

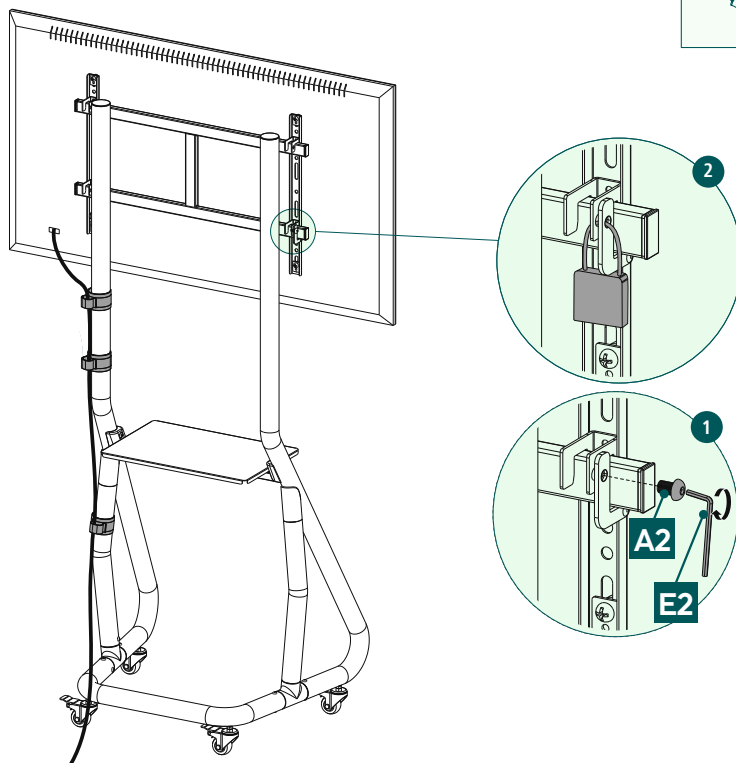


### 6.3 Montáž televízora na TV vozík

Pri nasledujúcom montážnom kroku si zabezpečte podporu a pomoc od iných ľudí.



- Pripevnite televízor k držiaku pomocou namontovaných ramien VESA, ako je znázornené vyššie.
- Otočte zaistovaciu páčku nahor a potom pripevnite televízor k držiaku.

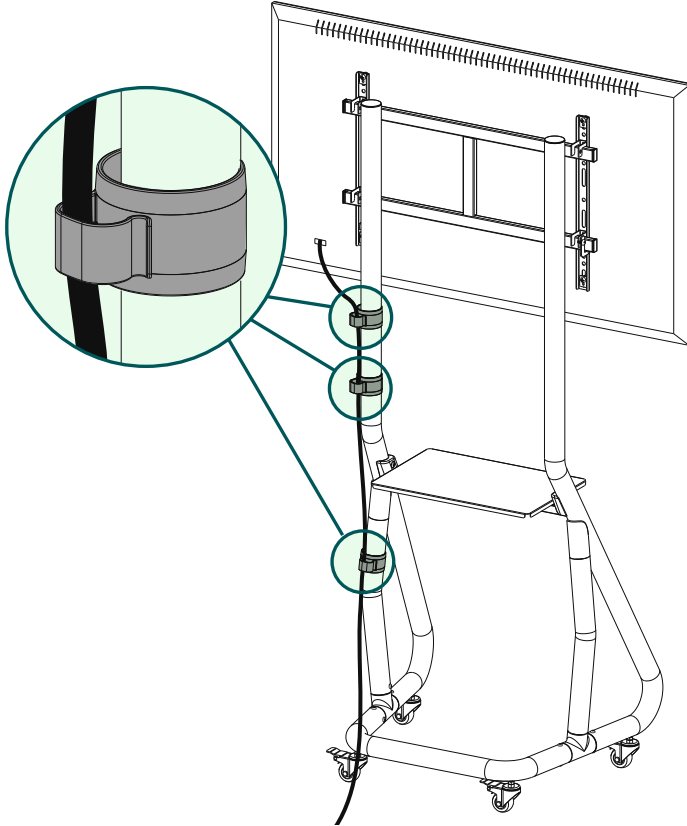


Teraz máte dve možnosti pripavenia televízora k držiaku:

1. Zaisťujete televízor upevnením zaistovacej páčky pomocou skrutky [A2]. Na to použijete inbusový kľúč [E2].
2. Zabezpečíte TV pomocou visiaceho zámku (voliteľná možnosť).  
\* Priemer závesu visiaceho zámku musí byť 4 mm až 6 mm.  
Visiaci zámok nie je súčasťou dodávky.

Uistite sa, že sa TV vozík pohybuje iba so zabezpečenými nosnými ramenami.

## 6.4 Káblový manažment



Pripojte priložené káblové svorky [H] k opornej nohe držiaka. Káble pretiahnite cez svorky, ako je znázornené vyššie.



## 7. Nastavenie a údržba

### Upozornenie



Držiak nikdy nemôže nastavovať jedna osoba. Zavolajte si podporu a pomoc!

### Upozornenie – Sklopiteľné/plne pohyblivé držiaky



- Pri inštalácií a nastavovaní dbajte na to, aby ste nestlačili alebo nepoškodili elektrické vedenia.
- Dbajte na to, aby výrobok nebol pri nastavovaní zaťažovaný asymetricky a nebola pritom prekročená maximálna prípustná nosnosť.

### Upozornenie – prestavenie výšky

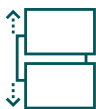
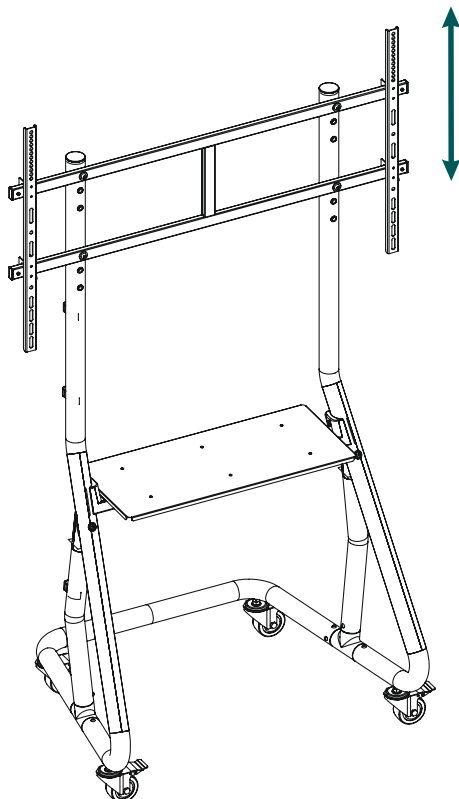


- Ak chcete zmeniť výšku televízora, musí byť televízor vrátane nosných ramien odobratý z TV vozíka.

- Uistite sa, že sa TV vozík pohybuje iba so zabezpečenými nosnými ramenami.
- Vždy zafixujte kolieska pomocou parkovacích brzd, keď je TV vozík v požadovanej polohe.
- V pravidelných intervaloch (aspoň štvrtročne) kontrolujte pevnosť a prevádzkovú bezpečnosť držiaka a zariadenia, ktoré je k ňom pripojené.
- Čistenie len vodou alebo bežnými domácimi čističmi.



## 8. Možnosti nastavení



**TV 3x**

výškově nastavitelné

- Ak chcete zmeniť výšku televízora, musí byť televízor vrátane nosných ramien odobratý z TV vozíka. Na to najprv odpojte televízor zo zásuvky. Potom uvoľnite poistné skrutky alebo visiaci zámok a odoberte televízor z TV vozíka. Teraz uvoľnite skrutky [A1], aby ste odstránili vodorovnú upevňovacia dosku. Znovu vykonajte montážne kroky **6.1.4 Montáž upevňovacej dosky**.



## 9. Technické údaje

Uhlopriečka obrazovky:	124,0 – 254,0 cm (US: 49" - 100")
Nosnosť nástenného držiaka:	80 kg
Nosnosť police:	25 kg
Rozmery police:	63,4 x 28,0 cm
Výška:	183,8 cm
Výnimka:	podľa štandardu VESA: 200 x 200 400 x 400 600 x 400 800 x 400 800 x 600 1000 x 600



## 10. Vylúčenie zodpovednosti

Hama GmbH & Co KG nepreberá žiadnu zodpovednosť a neposkytuje záruku za škody vyplývajúce z neodbornej inštalácie, montáže alebo neodborného používania výrobku alebo z nerešpektovania návodu na obsluhu a/alebo bezpečnostných upozornení.

## 11. Servis a podpora

S otázkami týkajúcimi sa výrobku sa obráťte na poradenské oddelenie Hama.

Horúca linka: +49 9091 502-0 (nem./angl.)

Ďalšie informácie o podpore nájdete tu: [www.hama.com](http://www.hama.com)

## 12. Záručné ustanovenia

Spoločnosť HAMA GmbH & Co KG poskytuje na tento výrobok rozšírenú záruku výrobcu na bezchybnosť, použiteľnosť, spracovanie a životnosť použitých materiálov počas obdobia 10 rokov. Záruka sa netýka kompatibility výrobku s budúcimi štandardmi zdokonaleného hardvéru.

Počas uvedeného obdobia spoločnosť Hama GmbH & Co KG odstráni oprávnený nárok na záruku podľa vlastného uváženia zdarma buď opravou alebo výmenou.

Záručné obdobie začína dátumom kúpy tohto výrobku a platí v celej EÚ.

Poskytnutá záruka dopĺňa zákonné práva a nedotýka sa ich. Záruka sa netýka poškodení, ktoré vzniknú v dôsledku nesprávneho použitia, normálneho opotrebovania, vplyvu chemikálií alebo vyššej moci, ako aj v dôsledku zásahov a opráv vykonaných vami alebo tretími osobami.

Okrem toho sa záruka netýka dielov príslušenstva, ktoré nepatria k základnej výbave výrobku (promočné diely).

V záručnom prípade nám napíšte na adresu Hama GmbH & Co KG, Dresdner Str. 9, 86653 Monheim a priložte doklad o kúpe. Môžete nás tiež kontaktovať na internetovej stránke [www.hama.de](http://www.hama.de) alebo telefonicky na čísle 09091/502-0.