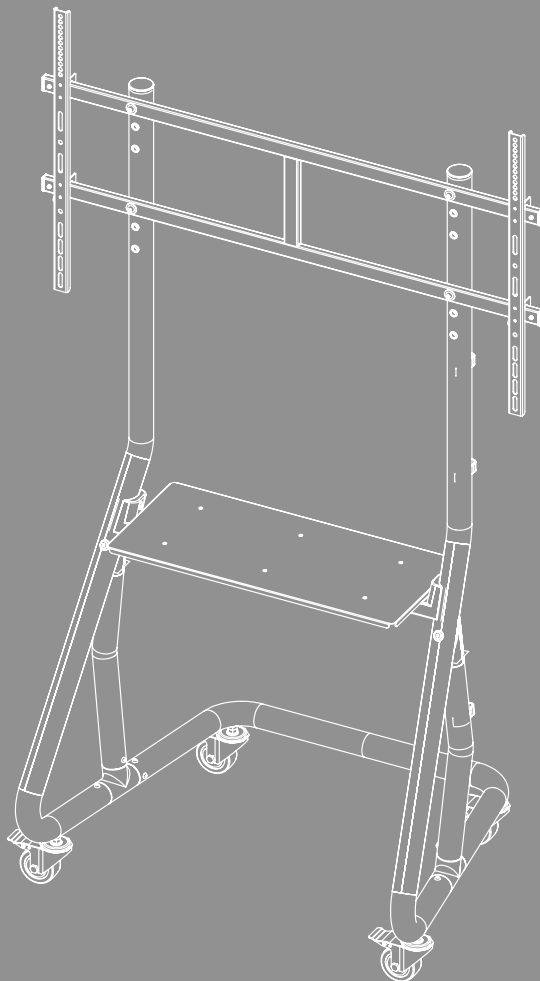


# ТЕЛЕЖКА ДЛЯ ТЕЛЕВИЗОРА





---

## Содержание

1. Пояснения к предупреждающим знакам и указаниям . . . . .	3
2. Комплект поставки . . . . .	4
3. Требуемые дополнительные инструменты . . . . .	5
4. Указания по технике безопасности . . . . .	5
5. Применение и спецификации . . . . .	6
6. Подготовка к монтажу и монтаж . . . . .	6
6.1 Подготовка к монтажу . . . . .	7
6.1.1 Крепление держателей полки . . . . .	7
6.1.2 Сборка опорных стоек . . . . .	8
6.1.3 Установка направляющих роликов . . . . .	8
6.1.4 Монтаж крепежной пластины . . . . .	9
6.1.5 Монтаж полки . . . . .	10
6.2 Монтаж на телевизор . . . . .	11
6.2.1 Монтаж кронштейнов VESA на обратной стороне телевизора . . . . .	12
6.3 Монтаж телевизора на тележке . . . . .	13
6.4 Кабельная разводка . . . . .	15
7. Настройка и техническое обслуживание . . . . .	16
8. Возможности регулировки . . . . .	17
9. Технические характеристики . . . . .	18
10. Исключение ответственности . . . . .	19
11. Сервисное обслуживание и поддержка . . . . .	19
12. Гарантийные обязательства . . . . .	19



## RUS Руководство по эксплуатации

Благодарим вас за то, что вы выбрали продукт Nana!

Перед использованием внимательно прочтите следующие инструкции и указания. Храните данное руководство по эксплуатации в надежном месте, чтобы в случае необходимости у вас всегда был доступ к нему. В случае продажи устройства передайте новому владельцу краткое иллюстрированное руководство и инструкции по безопасности в печатной форме.

### 1. Пояснения к предупреждающим знакам и указаниям

#### Предупреждение



Используется для маркировки указаний по технике безопасности или для акцентирования внимания на особых опасностях и рисках.

#### Указание

















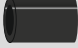


Используется для дополнительного обозначения информации или важных указаний.

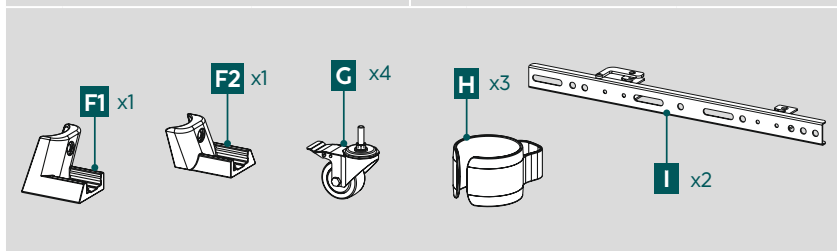


## 2. Комплект поставки

- Тележка для телевизора (1 шт.)
- Кабельные зажимы (3 шт.)
- Полка (1 шт.)
- Монтажный комплект
- Инструкции по безопасности, краткое иллюстрированное руководство

### Монтажный комплект

<b>A1</b>		M8x35 (6 шт.)	<b>C2</b>		M6x20 (4 шт.)
<b>A2</b>		M8x15 (1 шт.)	<b>D1</b>		M8x12 (4 шт.)
<b>A3</b>		M6x10 (6 шт.)	<b>D2</b>		M8x20 (4 шт.)
<b>A4</b>		M6x16 (2 шт.)	<b>D3</b>		M8x30 (4 шт.)
<b>A5</b>		M8 (4 шт.)	<b>D4</b>		M8x50 (4 шт.)
<b>B1</b>		M6/M8 (4 шт.)	<b>E1</b>		4 мм (1 шт.)
<b>B2</b>		M8x10 (4 шт.)	<b>E2</b>		5 мм (1 шт.)
<b>B3</b>		M8x20 (4 шт.)	<b>E3</b>		M10 (1 шт.)
<b>C1</b>		M6x12 (4 шт.)			



\* M8x50 + Ø8x5 = M8x45

### Указание

Перед установкой держателя проверьте монтажный комплект и убедитесь, что все детали на месте, соответствуют назначению и исправны.





### 3. Требуемые дополнительные инструменты



#### Указание



Никогда не выполняйте монтаж держателя в одиночку. Попросите вам помочь!

### 4. Указания по технике безопасности

#### Предупреждение



- В связи с большим количеством оконечных устройств на рынке прилагаемые монтажные принадлежности могут не подойти к конкретным условиям монтажа.
- В редких случаях шурупы для монтажа оконечного устройства на держателе могут оказаться слишком длинными.
- Перед началом монтажа требуется внимательно ознакомиться с инструкцией оконечного устройства. В инструкции обычно приводятся сведения о типе и размерах крепежных материалов.
- Если прилагаемые монтажные принадлежности не подходят к конкретным условиям монтажа, их необходимо приобрести в специальном магазине.
- При монтаже не применять чрезмерных усилий. Это может повредить оконечное устройство и держатель.
- При необходимости поручите монтаж квалифицированным специалистам.
- По окончании монтажа изделия и установки груза проверьте безопасность и прочность всей конструкции.
- Такую проверку необходимо проводить регулярно, но не реже одного раза в квартал.
- Следите за тем, чтобы не были превышены допустимая нагрузка на изделие и допустимые размеры нагрузки.
- Нагрузка должна распределяться равномерно.
- Соблюдайте безопасное расстояние вокруг установленного груза (в зависимости от модели).
- В случае повреждения изделия немедленно снимите нагрузку и прекратите эксплуатацию.
- Не устанавливайте и не крепите никакие дополнительные предметы на изделие.

#### Промышленная эксплуатация



При эксплуатации в промышленности предъявляются повышенные требования к безопасности. Соблюдайте предписания Объединения отраслевых страховых союзов по предотвращению несчастных случаев при работе с электрическим оборудованием и техническими средствами и все прочие относящиеся к соответствующей отрасли и/или месту эксплуатации нормативные акты, а также все предписания по предотвращению несчастных случаев соответствующих профессиональных обществ и обществ страхователей!

Монтаж держателя должен выполняться обученным персоналом или специалистом.

С помощью соответствующих средств (ограничительный трос и т.п.) примите меры против падения изделия и груза согласно местным инструкциям.

Регулярно проводите проверку надежности монтажа и безопасности функционирования, а также надлежащего состояния изделия и фиксируйте результаты в соответствующем документе. Проверки должны выполняться специально обученным персоналом.



## 5. Применение и спецификации

- Держатель предназначен только для использования в помещении.
- Используйте держатель исключительно в предусмотренных целях.

## 6. Подготовка к монтажу и монтаж

### Указание



- Никогда не выполняйте монтаж держателя в одиночку. Попросите вам помочь!
- Оконечные устройства имеют разные разъемы для подключения к кабелю и другим устройствам. Перед установкой убедитесь, останутся ли необходимые разъемы после монтажа в зоне доступа.
- Количество используемых монтажных деталей зависит от устройства и типа монтажа. Поэтому даже при правильно выполненном монтаже могут остаться лишние шурупы и другие мелкие детали. Сохраните их вместе с руководством по эксплуатации для дальнейшего использования (на случай продажи изделия, переезда, переустановки держателя, установки нового телевизора и т. д.).

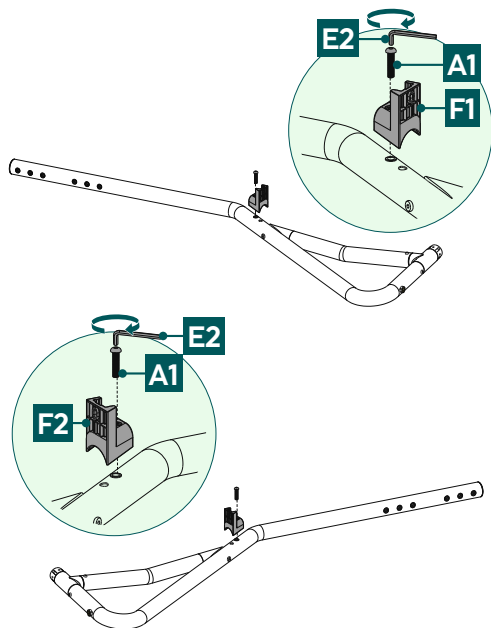
### Предупреждение



- Поставьте изделие на ровную нескользящую поверхность, достаточно устойчивую для данного изделия и закрепленного на нем устройства.
- Следите за тем, чтобы дети не взбирались на изделие.
- Обратите внимание на то, что направляющие ролики изделия могут оставлять вмятины на поверхности установки. Это зависит от веса и прочности поверхности в месте установки.
- Обратите внимание на то, что для последующего изменения высоты установки потребуются демонтаж держателя.

## 6.1 Подготовка к монтажу

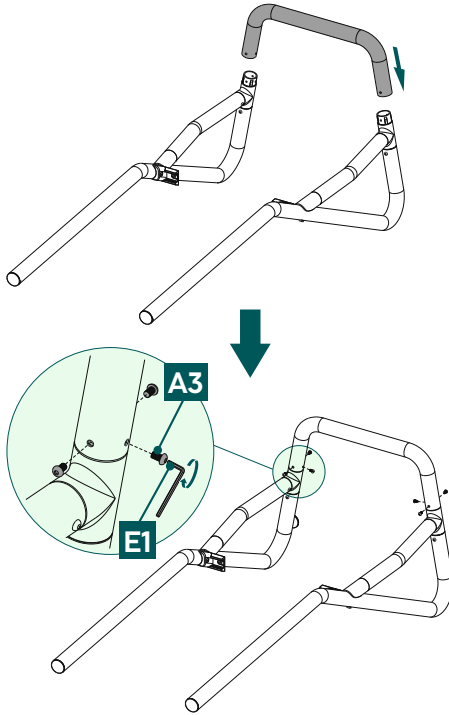
### 6.1.1 Крепление держателей полки



- Прикрепите держатели полки [F1] и [F2] к обеим опорным стойкам с помощью винтов [A1]. Используйте для этого шестигранный ключ [E2].

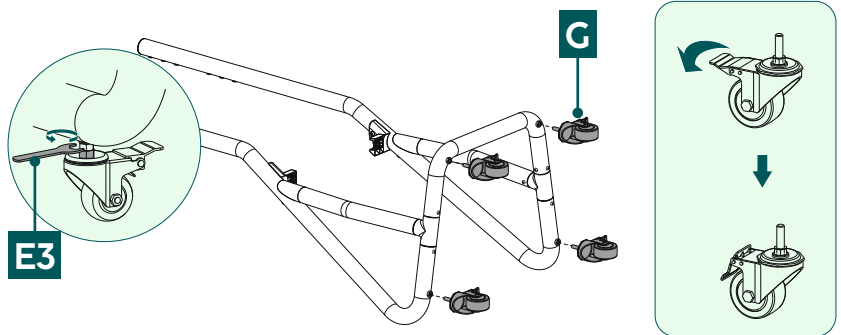


## 6.1.2 Сборка опорных стоек



- Установите нижний соединительный элемент, вставив его в обе опорные стойки. Следите за тем, чтобы держатели полки были обращены внутрь. Для закрепления используйте винты [A3] и прилагаемый шестигранный ключ [E1].

## 6.1.3 Установка направляющих роликов



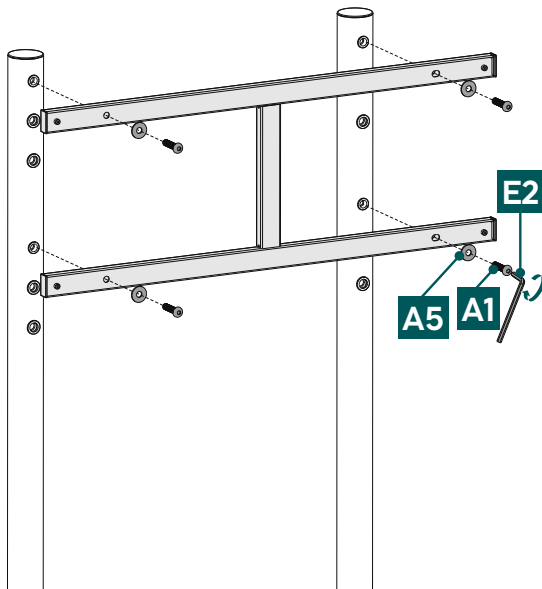
Установите направляющие ролики [G] с нижней стороны тележки для телевизора и зафиксируйте их с помощью прилагаемого гаечного ключа [E3].

Все четыре направляющих ролика оснащены стопором.

Когда тележка для телевизора находится в желаемом положении, всегда блокируйте направляющие ролики с помощью стопоров.



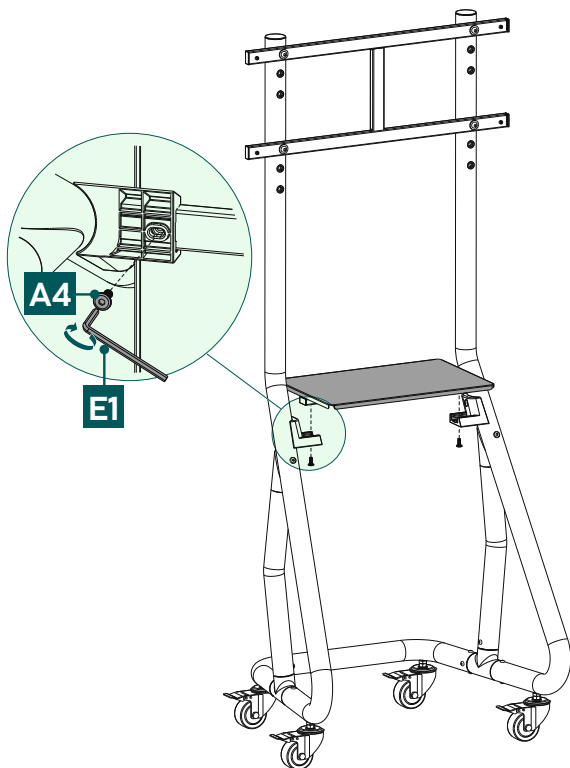
## 6.1.4 Монтаж крепежной пластины



- Позиционируйте крепежную пластину на желаемой высоте \*. Выровняйте ее с помощью водяного уровня по горизонтали.
- Закрепите пластину, как показано выше, с помощью винтов [A1] и подкладных шайб [A5]. На данном этапе монтажа используйте шестигранный ключ [E2].

\* Обратите внимание на то, что для последующего изменения высоты установки потребуется демонтаж держателя.

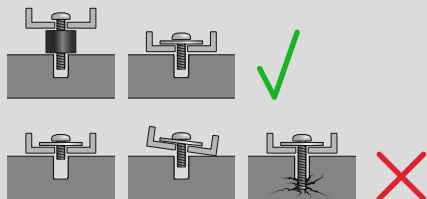
## 6.1.5 Монтаж полки



1. Разместите полку на предусмотренных для этого держателях.
2. Зафиксируйте установленную полку, как показано выше, с помощью винтов [A4] и прилагаемого шестигранного ключа [E1].

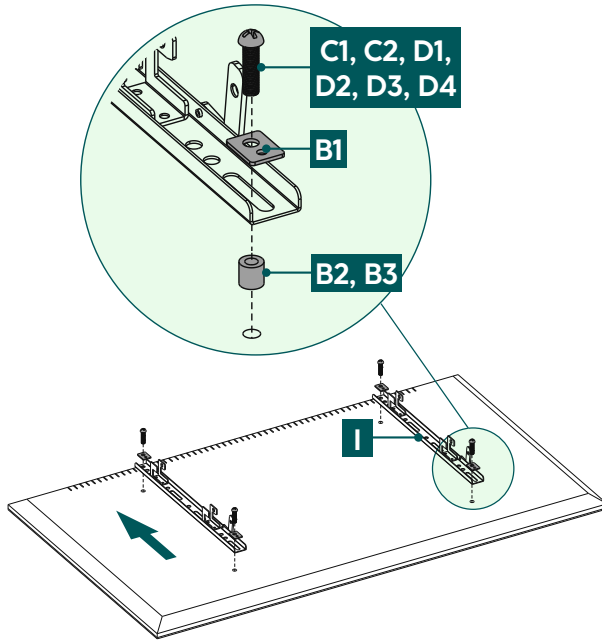
## 6.2 Монтаж на телевизор

### Указание

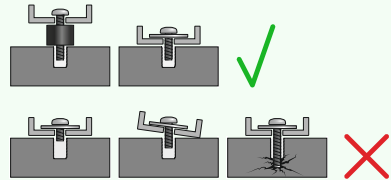
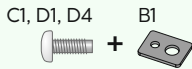


- В связи с большим количеством конечных устройств на рынке все варианты монтажа описать невозможно.
- Держатель должен плотно и ровно прилегать к задней стенке телевизора.
- Чтобы компенсировать неровности задней панели телевизора, воспользуйтесь распорками из комплекта поставки.
- Проследите за тем, чтобы все крепежные шурупы имели правильную длину и были затянуты усилием руки.

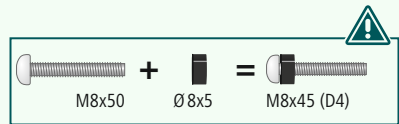
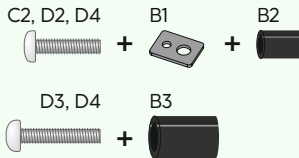
## 6.2.1 Монтаж кронштейнов VESA на обратной стороне телевизора



**Плоская** обратная сторона телевизора



**Выпуклая** обратная сторона телевизора

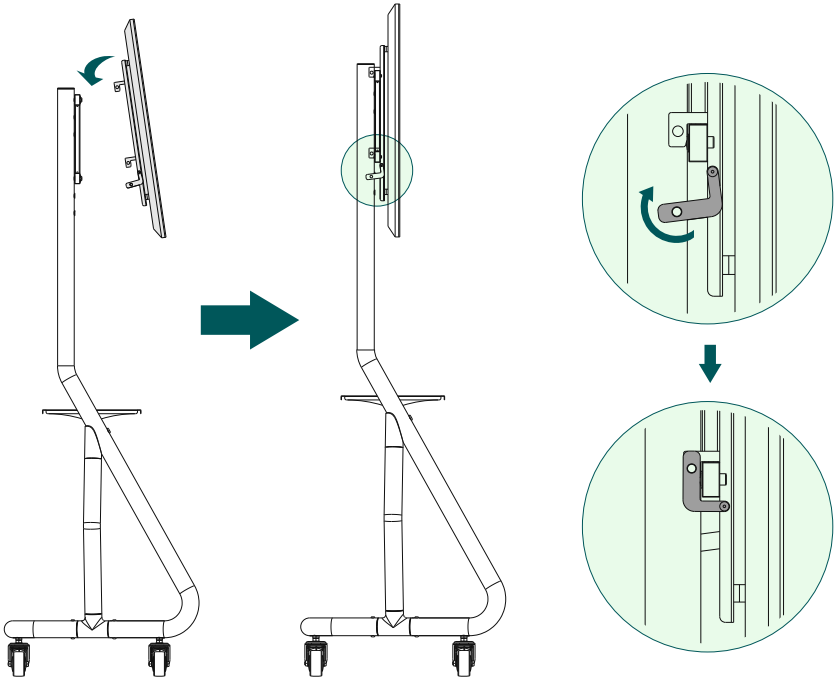


- Прикрепите кронштейны VESA [I] к обратной стороне телевизора.
- Проследите за тем, чтобы оба кронштейна VESA были правильно выровнены. Четыре крючка на направляющей должны быть обращены вниз.
- Обратите внимание на указанную выше комбинацию шурупа, подкладной шайбы и распорки для вашего плоского или изогнутого телевизора.

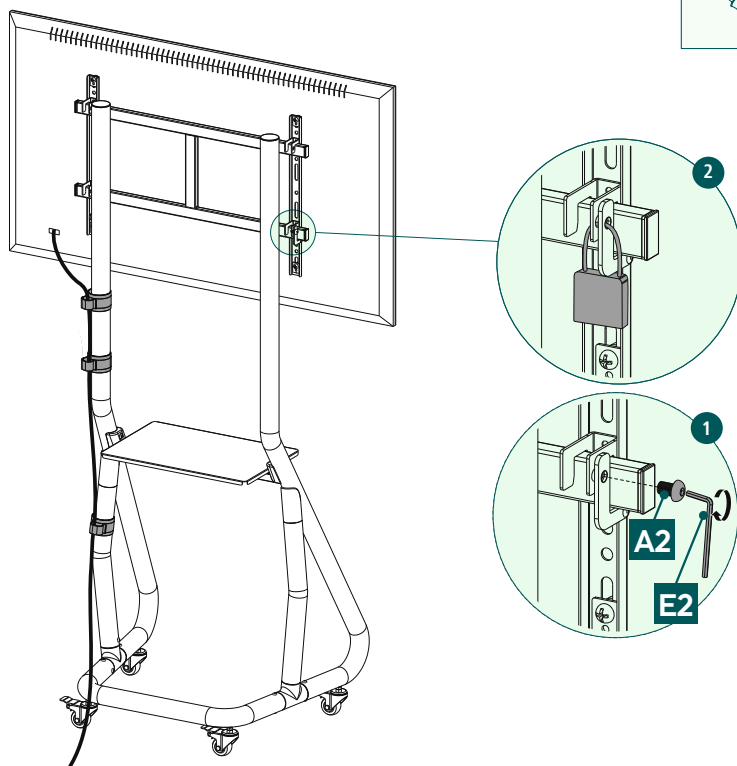


## 6.3 Монтаж телевизора на тележке

Попросите помощи других лиц для следующего этапа монтажа.



- Навесьте телевизор с установленными кронштейнами VESA на держатель, как показано на рисунке выше.
- Поверните блокировочную ручку вверх, чтобы зафиксировать телевизор на кронштейне.



Зафиксировать телевизор на кронштейне можно двумя способами:

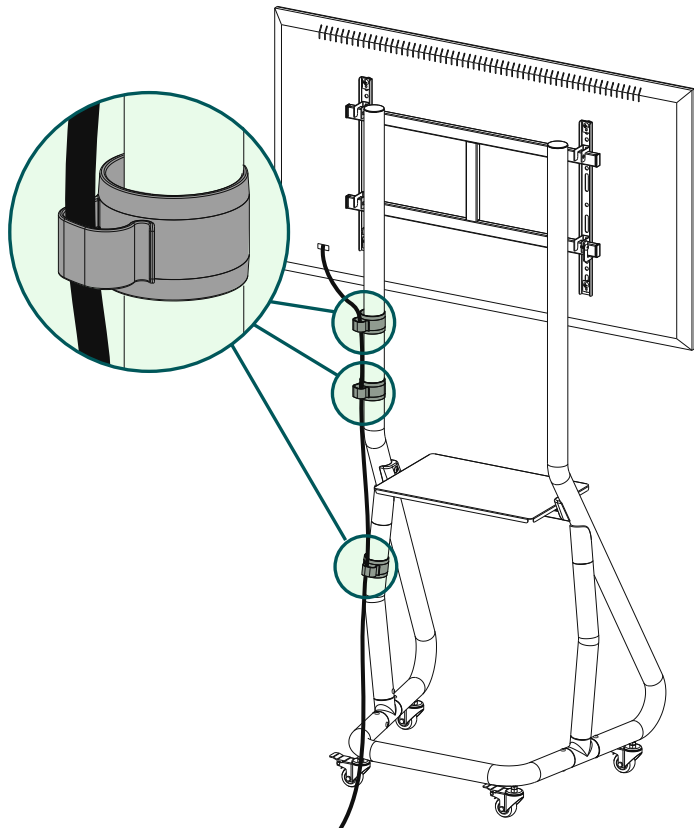
1. Зафиксируйте телевизор, закрепив блокировочную рукоятку с помощью винта [A2]. Используйте для этого шестигранный ключ [E2].
2. Зафиксируйте телевизор с помощью навесного замка (опция).

\* Диаметр дужки навесного замка должен составлять от 4 до 6 мм.

Навесной замок не входит в комплект поставки.

Убедитесь, что тележка для телевизора перемещается только с зафиксированными держателями.

## 6.4 Кабельная разводка



Закрепите прилагаемые кабельные зажимы [Н] на опорной ножке кронштейна. Протяните кабель через зажимы, как показано на рисунке выше.



## 7. Настройка и техническое обслуживание

### Указание



Никогда не регулируйте положение держателя в одиночку. Попросите вам помочь!

### Указание. Наклонные/подвижные кронштейны



- При монтаже и настройке не допускайте защемления и повреждения электропроводки.
- При регулировке убедитесь в отсутствии асимметричного распределения нагрузки, которое приводит к превышению допустимых значений веса.

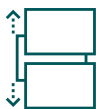
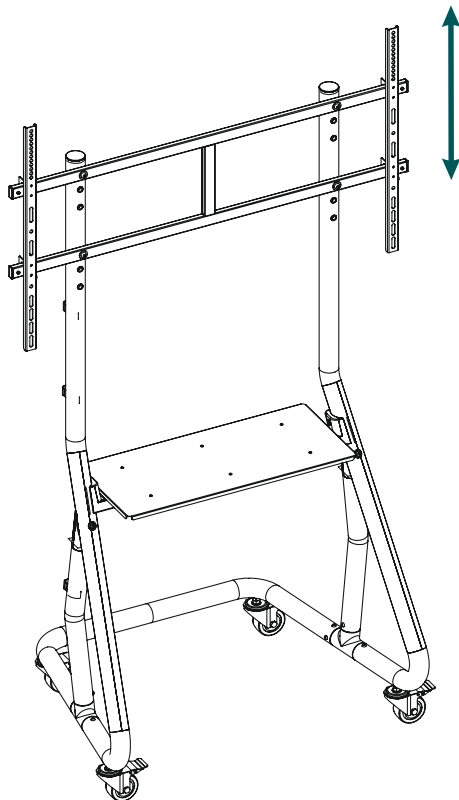
### Указание. Регулировка по высоте



- Чтобы отрегулировать высоту установки телевизора, его необходимо снять с тележки вместе с держателями.
- Убедитесь, что тележка для телевизора перемещается только с зафиксированными держателями.
- Когда тележка для телевизора находится в желаемом положении, всегда блокируйте ролики с помощью стопоров.
- Регулярно (не реже одного раза в квартал) проверяйте прочность и эксплуатационную безопасность держателя и прикрепленного к нему устройства.
- Для очистки используйте только воду и стандартные чистящие средства.



## 8. Возможности регулировки



**ТВ, 3 шт.**

Регулировка по вы-  
соте.

- Чтобы отрегулировать высоту установки телевизора, его необходимо снять с тележки вместе с держателями. Для этого сначала извлеките сетевой штекер телевизора из розетки. Затем ослабьте предохранительные шурупы или откройте навесной замок и снимите телевизор с тележки. Ослабьте винты [A1] и снимите крепежную пластину, расположенную горизонтально. Выполните этапы монтажа согласно п. **6.1.4 Монтаж крепежной пластины** еще раз.



## 9. Технические характеристики

Диагональ экрана:	124,0–254,0 см (США: 49"–100")
Допустимая нагрузка настенного кронштейна:	80 кг
Допустимая нагрузка полки:	25 кг
Размеры полки:	63,4 x 28,0 см
Высота:	183,8 см
Размер отверстий:	по стандарту VESA: 200 x 200 400 x 400 600 x 400 800 x 400 800 x 600 1000 x 600



## 10. Исключение ответственности

Hama GmbH & Co. KG не несет ответственности за повреждения, возникшие в результате ненадлежащей установки, монтажа и ненадлежащего использования изделия или несоблюдения требований руководства по эксплуатации и/или указаний по технике безопасности.

## 11. Сервисное обслуживание и поддержка

При возникновении вопросов по изделию обращайтесь в службу поддержки Hama.

Горячая линия: +49 9091 502-0 (нем./англ.)

Дополнительную информацию по технической поддержке см. на сайте [www.hama.com](http://www.hama.com)

## 12. Гарантийные обязательства

HAMA GmbH & Co KG предоставляет для этого изделия расширенную гарантию изготовителя на отсутствие дефектов, удобство использования, обработку и долговечность используемых материалов в течение 10 лет. Гарантия не распространяется на совместимость изделия с будущими стандартами усовершенствованного оборудования.

В течение указанного периода компания Hama GmbH & Co KG бесплатно устраним обоснованную претензию по гарантии путем ремонта или замены изделия (на свое усмотрение).

Гарантийный срок начинается с даты покупки данного изделия и действует на всей территории ЕС.

Право на гарантию предоставляется в дополнение к законным правам и не влияет на них. Гарантия не распространяется на повреждения вследствие неправильного использования, естественного износа, воздействия химикатов или форс-мажорных обстоятельств, а также вмешательства или ремонта, выполненного вами или третьей стороной.

Также из гарантии исключены принадлежности, не входящие в базовую комплектацию изделия (акционные детали).

В случае претензии по гарантии, пожалуйста, свяжитесь с нами по адресу Hama GmbH & Co KG, Dresdner Str. 9, 86653 Monheim, приложив документ, подтверждающий покупку. Вы также можете связаться с нами через сайт [www.hama.de](http://www.hama.de) или по телефону 09091/502-0.