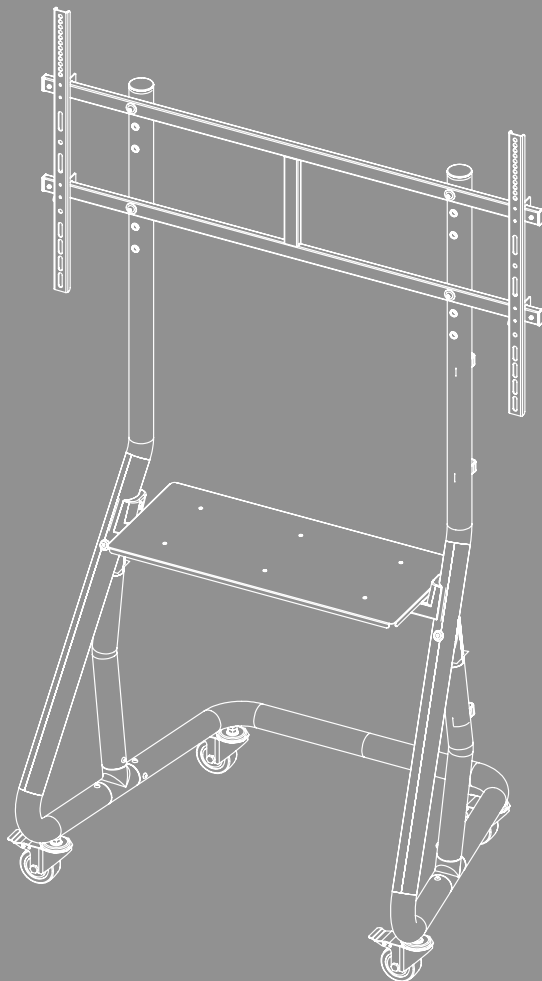


CĂRUCIOR TV





Cuprins

1. Explicația simbolurilor de avertizare și a indicațiilor	3
2. Conținutul pachetului	4
3. Instrument suplimentar necesar	5
4. Instrucțiuni de siguranță	5
5. Domeniul de utilizare și specificațiile	6
6. Pregătirea pentru montaj și montajul	6
6.1 Pregătirea ansamblului	7
6.1.1 Fixarea suporturilor de raft	7
6.1.2 Asamblarea picioarelor de susținere	8
6.1.3 Atașarea rotelor de ghidare	8
6.1.4 Montarea plăcii de fixare	8
6.1.5 Montarea raftului	10
6.2 Montarea pe televizor	11
6.2.1 Montarea brațelor VESA pe partea din spate a televizorului	12
6.3 Montarea televizorului pe căruciorul TV	13
6.4 Managementul cablurilor	15
7. Reglarea și întreținerea	16
8. Opțiuni de setare	17
9. Date tehnice	18
10. Declinarea responsabilității	19
11. Service și suport	19
12. Condiții de garanție	19



RO Instrucțiuni de utilizare

Vă mulțumim pentru faptul că v-ați decis în favoarea unui produs Hama!
Acordați-vă timp și citiți mai întâi integral următoarele instrucțiuni și indicații. După aceea, păstrați acest manual într-un loc sigur, pentru referințe ulterioare. Dacă vindeți aparatul, transmiteți-i noului proprietar ghidul rapid ilustrat și instrucțiunile de siguranță în formă tipărită.

1. Explicația simbolurilor de avertizare și a indicațiilor

Avertizare



Se folosește pentru a marca informații de siguranță sau pentru a atrage atenția asupra pericolelor și riscurilor speciale.

Indicație
















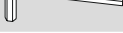



Se folosește pentru a marca informații suplimentare sau indicații importante.



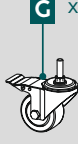




2. Conținutul pachetului

- Cărucior TV (1x)
- Cleme de cablu (3x)
- Raft (1x)
- Set de montaj
- Instrucțiuni de siguranță, ghid rapid ilustrat

Set de montaj

A1		M8x35 (x6)	C2		M6x20 (x4)
A2		M8x15 (x1)	D1		M8x12 (x4)
A3		M6x10 (x6)	D2		M8x20 (x4)
A4		M6x16 (x2)	D3		M8x30 (x4)
A5		M8 (x4)	D4		M8x50 (x4)
B1		M6/M8 (x4)	E1		4 mm (x1)
B2		M8x10 (x4)	E2		5 mm (x1)
B3		M8x20 (x4)	E3		M10 (x1)
C1		M6x12 (x4)			

	F1 x1		F2 x1		G x4		H x3		I x2
---	--------------	---	--------------	--	-------------	---	-------------	--	-------------

* M8x50 + Ø 8x5 = M8x45

Indicație

Înainte de instalarea suportului, verificați integralitatea setului de montaj și asigurați-vă că acesta nu conține piese deteriorate sau defecte.





3. Instrument suplimentar necesar



Indicație

Nu montați niciodată suportul singur. Solicitați susținere și ajutor!



4. Instrucțiuni de siguranță

Avertizare



- Având în vedere varietatea de terminale disponibile pe piață, setul de montare inclus nu poate acoperi toate posibilitățile.
- În cazuri rare se poate întâmpla ca șuruburile pentru fixarea dispozitivului final pe suport să fie prea lungi.
- Citiți instrucțiunile de montare ale terminalului înainte de instalare. Acestea oferă, de obicei, informații privind tipul și dimensiunile materialelor de fixare adecvate.
- Procurați materialul de fixare adecvat pentru montarea terminalului de la un distribuitor specializat, dacă acesta nu face parte din setul de montare furnizat.
- Nu folosiți niciodată forța la montaj. Aceasta poate deteriora suportul sau terminalul.
- Dacă nu vă pricepeți vă rugăm să vă adresați unui specialist și nu încercați singur!
- După montajul produsului și al greutateii fixate verificați stabilitatea și siguranța acestora.
- Această verificare trebuie repetată la intervale regulate (cel puțin o dată la trei luni).
- Asigurați-vă că nu depășiți capacitatea maximă de încărcare admisă a produsului și că nu aplicați nicio sarcină suplimentară, care poate duce la depășirea valorilor maxime admise.
- Aveți grijă să nu încărcăți asimetric produsul.
- Mențineți spațiul de siguranță necesar în jurul sarcinii atașate (în funcție de model).
- În caz de deteriorare îndepărtați imediat greutatea plasată pe produs și nu îl mai folosiți.
- Nu fixați alte obiecte pe produs.

Indicație – utilizare profesională



În cazul utilizării profesionale se aplică cerințe sporite de îngrijire și evitarea pericolele.

Respectați prevederile pentru prevenirea accidentelor ale uniunii asociațiilor profesionale pentru instalații electrice și mijloace de producție și toate celelalte referitoare la regulile generale corespunzătoare cu legislația legate de profesie și/sau locul de utilizare, precum și respectarea prevederilor pentru prevenirea accidentelor ale respectivelor asociații profesionale și asiguratorului de accidente!

Montarea suportului trebuie să fie efectuată de personal calificat sau de un specialist.

Asigurați suplimentar produsul și greutatea de pe el - conform prevederilor corespunzătoare locului de utilizare - cu dispozitive corespunzătoare (de ex. cabluri de fixare) împotriva căderii.

Executați examinări periodice ale montajului și funcționării sigure, precum și a stării corespunzătoare a produsului prin personal adecvat instruit și documentați aceste examinări.



5. Domeniul de utilizare și specificațiile

- Suportul este prevăzut numai pentru utilizarea în interiorul clădirilor.
- Utilizați suportul exclusiv în scopul prevăzut.

6. Pregătirea pentru montaj și montajul

Indicație



- Nu montați niciodată suportul singur. Solicitați susținere și ajutor!
- Diferitele terminale dispun de diferite posibilități de conectare pentru cablare și pentru alte dispozitive. Verificați după instalare, dacă sunt accesibile conexiunile necesare după încheierea montajului.
- În funcție de produs și de tipul de montaj nu aveți nevoie de întregul set de montaj. De aceea este posibil ca și în cazul unui montaj corect să vă rămână șuruburile neutilizate și alte piese de mici dimensiuni. Păstrați-le pe acestea împreună cu instrucțiunile de utilizare într-un loc sigur, pentru o utilizare ulterioară (vânzarea produsului, mutare, modificarea suportului, televizor nou etc.).

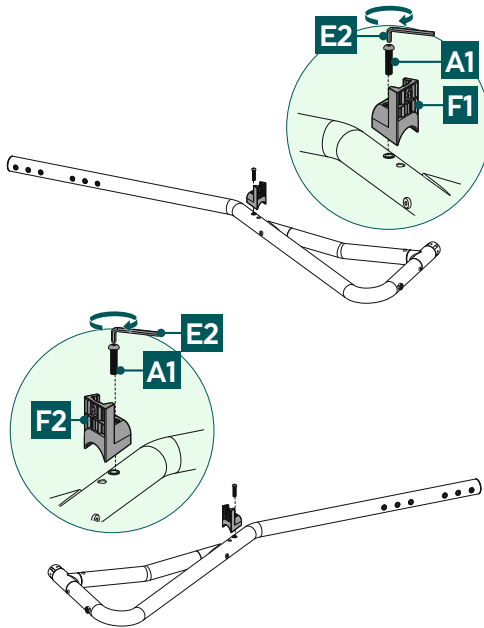
Avertizare



- Așezați produsul numai pe suprafețe drepte, antiderapante, cu o capacitate portantă suficientă pentru produs și dispozitivul fixat în acesta.
- Copiii nu au voie să se urce pe el.
- Aveți în vedere că roțile de ghidare ale produsului pot cauza deformări pe suprafața de instalare. Aceasta depinde de solicitarea cauzată de greutate și de stabilitatea suprafeței la locația de instalare.
- Rețineți că reglarea ulterioară pe înălțime este posibilă numai prin demontarea sistemului de prindere.

6.1 Pregătirea ansamblului

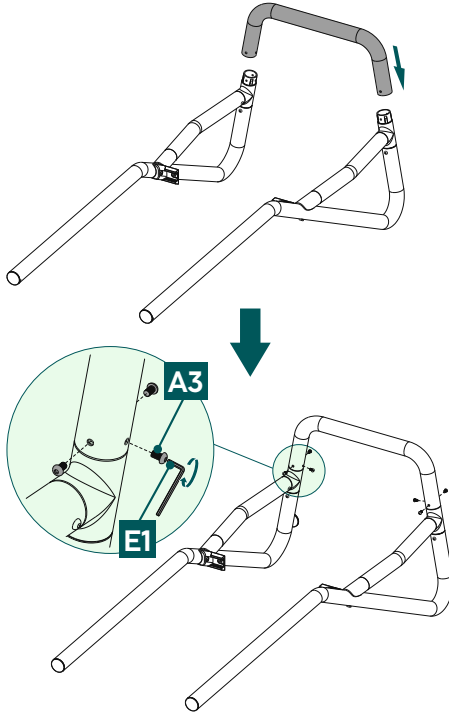
6.1.1 Fixarea suporturilor de raft



- Fixați suporturile de raft [F1] și [F2] la cele două picioare de susținere cu ajutorul șuruburilor [A1]. În acest scop, utilizați cheia Imbus [E2].

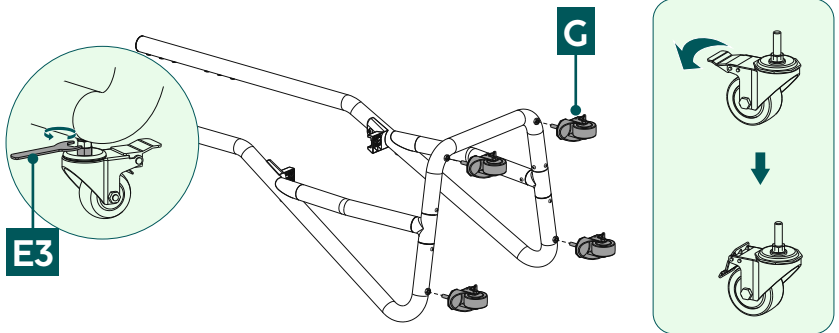


6.1.2 Asamblarea picioarelor de susținere



- Atașați piesa de legătură inferioară, așezând-o pe cele două picioare de susținere. Asigurați-vă că suporturile de raft sunt orientate spre interior. Pentru fixare, utilizați șuruburile [A3] și cheia Imbus [E1] inclusă.

6.1.3 Atașarea roleurilor de ghidare

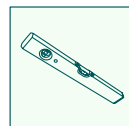
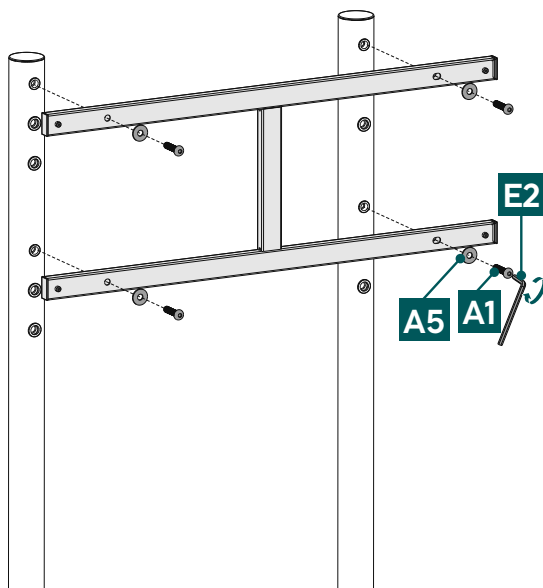


Atașați roleurile de ghidare [G] la partea inferioară a căruciorului TV și fixați-le cu ajutorul cheii [E3] incluse.

Toate cele patru roleurile au o frână de staționare.

Blocați întotdeauna roleurile de ghidare cu ajutorul frânelor de staționare, imediat ce căruciorul TV se află în poziția dorită.

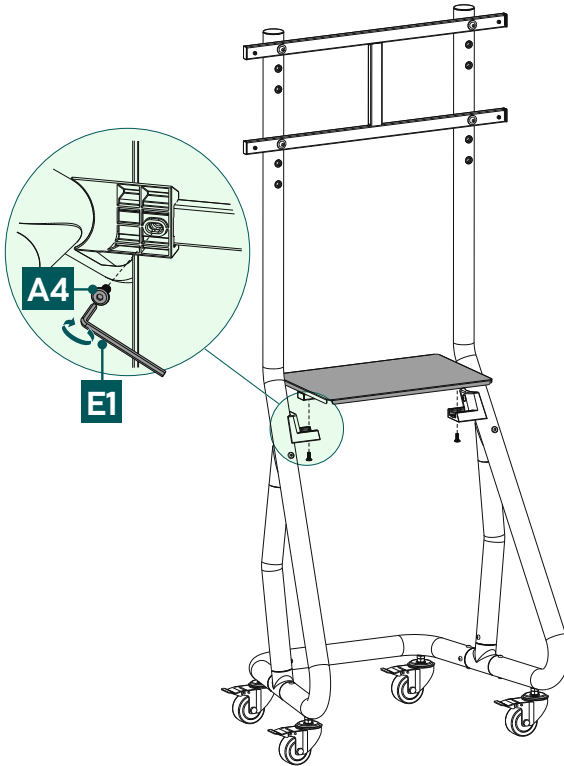
6.1.4 Montarea plăcii de fixare



- Poziționați placa de fixare la înălțimea dorită*. Folosiți o nivelă cu bulă de aer pentru a verifica alinierea orizontală.
- Fixați placa așa cum se arată mai sus, cu ajutorul șuruburilor [A1] și șaiabelor [A5]. Utilizați o cheie Imbus [E2] pentru această etapă de montaj.

* Rețineți că reglarea ulterioară pe înălțime este posibilă numai prin demontarea sistemului de prindere.

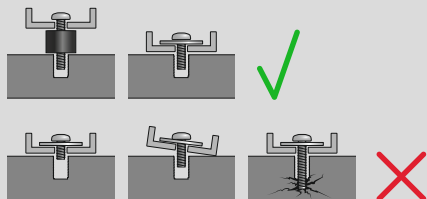
6.1.5 Montarea raftului



1. Așezați raftul pe suporturile furnizate.
2. Fixați raftul atașat, așa cum se arată mai sus, cu ajutorul șuruburilor [A4] și cheii Imbus [E1] incluse.

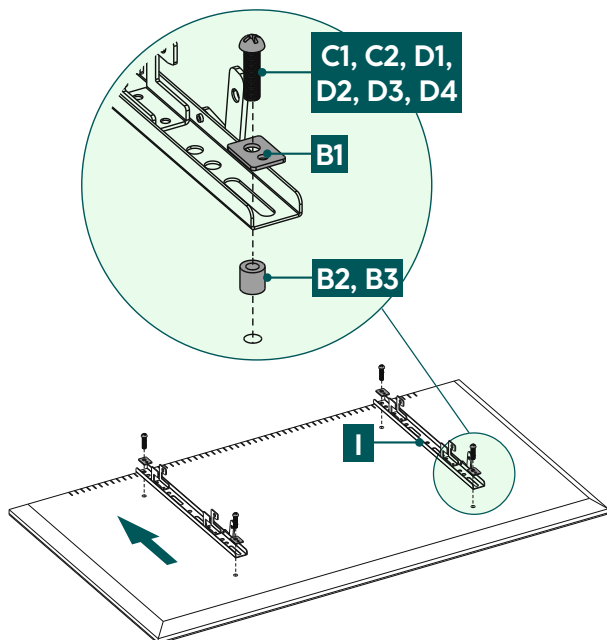
6.2 Montarea pe televizor

Indicație

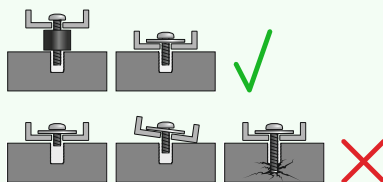
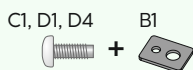


- Datorită multitudinii de terminale disponibile pe piață, nu avem posibilitatea de a descrie montajul pentru fiecare variantă.
- Dispozitivul de fixare trebuie să fie plasat plat și drept pe spatele televizorului.
- Pentru compensarea denivelărilor spatelui televizorului folosiți distanțierele livrate.
- Rețineți, toate șuruburile trebuie să aibă lungimea corectă și să fie fixate solid.

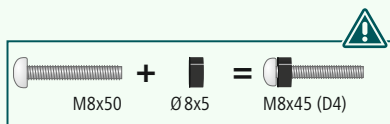
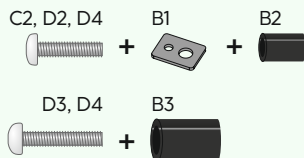
6.2.1 Montarea brațelor VESA pe partea din spate a televizorului



Partea posterioară plată a televizorului



Partea posterioară curbată a televizorului

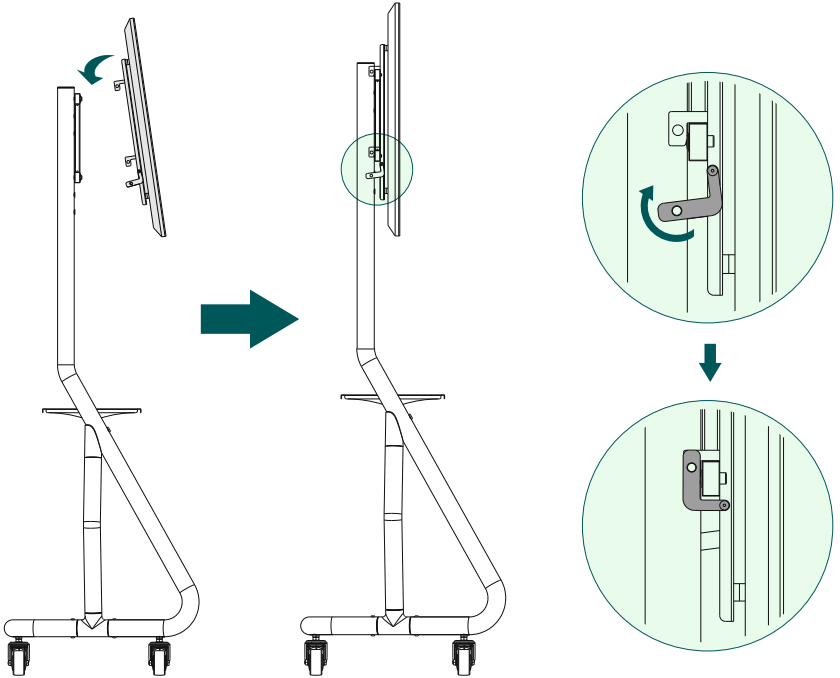


- Montați brațele VESA [I] pe partea din spate a televizorului dvs.
- Asigurați-vă că cele două brațe VESA sunt aliniate corect. Cele patru cârlige din interiorul șinei trebuie să fie îndreptate în jos.
- Rețineți combinația de șuruburi, șaibe și distanțiere enumerate mai sus pentru televizorul dvs. plat sau curbat.

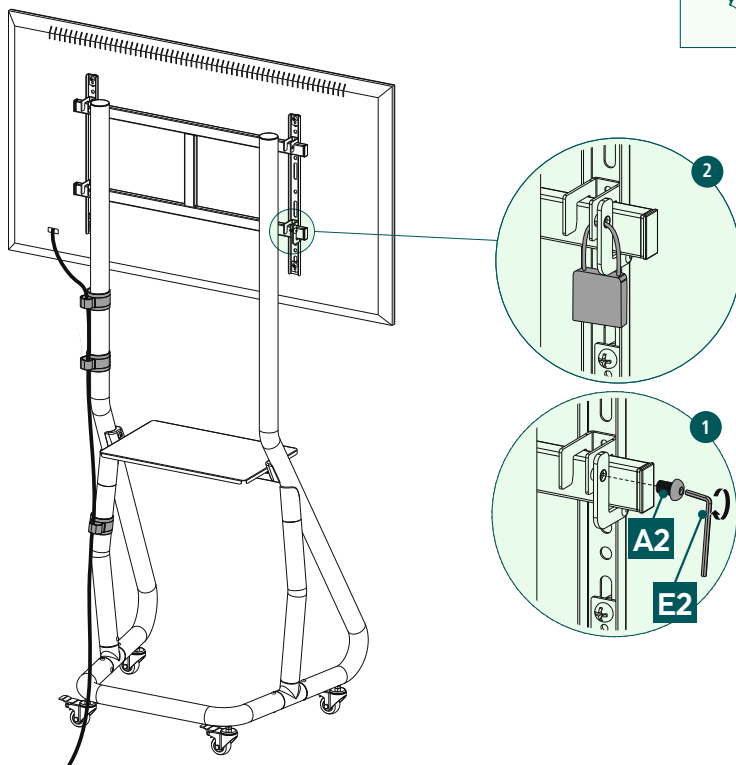


6.3 Montarea televizorului pe căruciorul TV

Obțineți sprijin și ajutor de la alte persoane pentru următoarea etapă de montaj.



- Agățați televizorul cu ajutorul brațelor VESA montate pe suport, așa cum se arată mai sus.
- Rotiți maneta de asigurare în sus pentru a fixa televizorul pe suport.

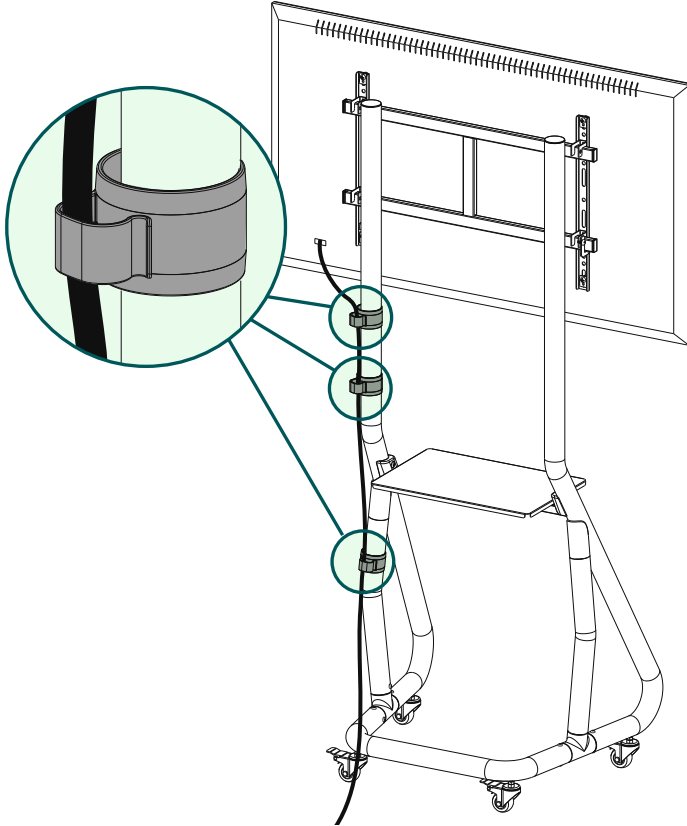


Aveți acum două opțiuni pentru fixarea televizorului pe suport:

1. Asigurați televizorul, prin fixarea manetei de asigurare cu ajutorul șurubului [A2]. În acest scop, utilizați cheia Imbus [E2].
2. Asigurați televizorul cu un lacăt (opțional).
* Diametrul manșonului lacătului trebuie să fie între 4 și 6 mm.
Lacătul nu este inclus în pachetul de livrare.

Asigurați-vă că căruciorul TV este deplasat numai cu brațele de susținere fixate.

6.4 Managementul cablurilor



Ataşați clemele de cablu [H] incluse la piciorul de susținere al suportului. Ghidați cablurile prin cleme, așa cum se arată mai sus.



7. Reglarea și întreținerea

Indicație



Nu reglați niciodată suportul singur. Solicitați susținere și ajutor!

Indicație – Suporturi înclinabile/complet flexibile



- La montaj sau la reglare, aveți grijă să evitați strivirea sau deteriorarea cablurilor electrice.
- La reglare, aveți grijă să nu încărcați asimetric produsul și să nu depășiți astfel capacitatea maximă de încărcare admisă.

Indicație – Reglarea pe înălțime

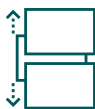
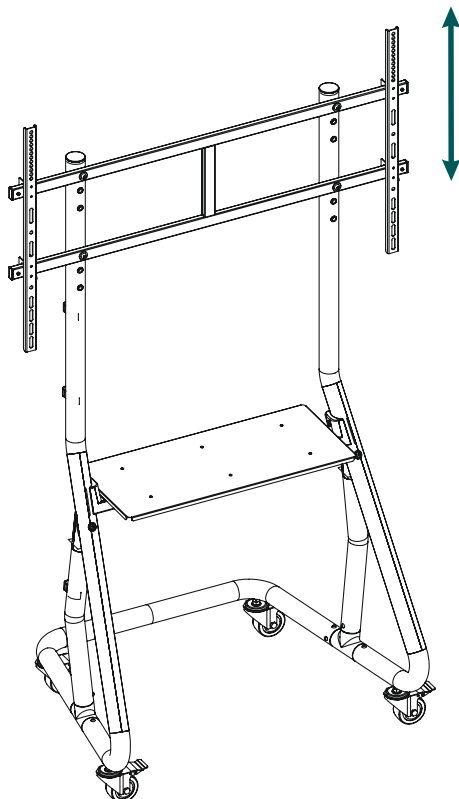


- Pentru a modifica înălțimea televizorului, trebuie să îndepărtați de pe căruciorul TV televizorul, inclusiv brațele de susținere.

- Asigurați-vă că căruciorul TV este deplasat numai cu brațele de susținere fixate.
- Blocați întotdeauna rolele cu ajutorul frânelor de staționare, imediat ce căruciorul TV se află în poziția dorită.
- Verificați la intervale regulate (cel puțin o dată pe trimestru) rezistența și siguranța în exploatare a suportului și a sarcinii atașate la acesta.
- Curățarea se face numai cu apă sau cu detergenți de uz casnic disponibili în comerț.



8. Opțiuni de setare



TV 3x
reglabil pe înălțime

- Pentru a modifica înălțimea televizorului, trebuie să îndepărtați de pe căruciorul TV televizorul, inclusiv brațele de susținere. Pentru aceasta, mai întâi deconectați ștecărul televizorului de la priză. Apoi slăbiți șuruburile de fixare sau lacătul și scoateți televizorul de pe căruciorul TV. Acum slăbiți șuruburile [A1], pentru a îndepărta placa de fixare orizontală. Efectuați din nou etapele de montaj de la **6.1.4 Montarea plăcii de fixare**.



9. Date tehnice

Diagonala ecranului:	124,0 - 254,0 cm (SUA: 49,, - 100")
Capacitatea de încărcare a suportului de perete:	80 kg
Capacitatea de încărcare a raftului:	25 kg
Dimensiunile raftului:	63,4 x 28,0 cm
Înălțime:	183,8 cm
Fixarea:	în conformitate cu standardul VESA: 200 x 200 400 x 400 600 x 400 800 x 400 800 x 600 1000 x 600



10. Declinarea responsabilității

Hama GmbH & Co KG nu își asumă nicio răspundere sau nu oferă nicio garanție pentru daune rezultate din instalarea, asamblarea și utilizarea necorespunzătoare a produsului sau nerespectarea instrucțiunilor de utilizare și/sau a instrucțiunilor de siguranță.

11. Service și suport

În cazul în care aveți întrebări referitoare la produs vă puteți adresa serviciului de consultanță pentru produse Hama.

Linia de asistență: +49 9091 502-0 (Ger/Eng)

Informații suplimentare de suport puteți găsi aici: www.hama.com

12. Condiții de garanție

Pentru acest produs, HAMA GmbH & Co KG vă acordă o garanție extinsă a producătorului pentru lipsa defectelor, capacitatea de utilizare, manoperă și durabilitatea materialelor utilizate pentru o perioadă de 10 ani. Este exclusă de la garanție compatibilitatea produsului cu viitoarele standarde pentru hardware dezvoltat ulterior.

În perioada specificată, Hama GmbH & Co KG va remedia orice cerere de garanție justificată, la propria discreție, cu titlu gratuit, fie prin reparare, fie prin înlocuire.

Perioada de garanție începe de la data achiziționării acestui produs și este valabilă pe întreg teritoriul UE.

Garanția acordată este complementară drepturilor dvs. legale, fără a le afecta. Daunele ce rezultă din utilizarea necorespunzătoare, uzura normală, expunerea la substanțe chimice sau forța majoră, precum și intervențiile sau reparațiile efectuate de dvs. sau de terți sunt excluse din garanție.

În plus, accesoriile care nu fac parte din echiparea de bază a produsului (piese promoționale) sunt excluse din garanție.

În cazul unei cereri de garanție, vă rugăm să ne contactați la Hama GmbH & Co KG, Dresdner Str. 9, 86653 Monheim, anexând dovada de cumpărare. Ne puteți contacta și la adresa www.hama.de sau prin telefon, la numărul 09091/502-0.