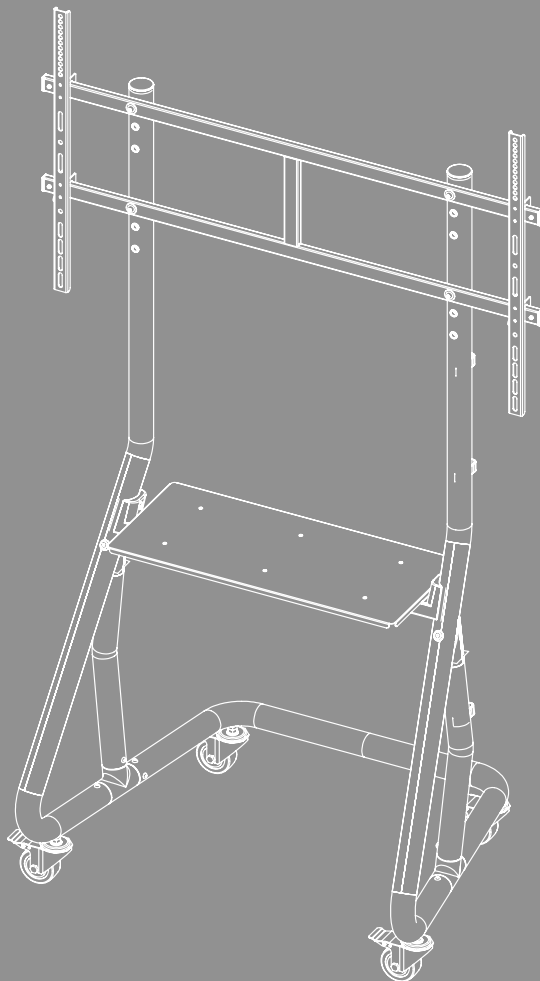


## CARRINHO PARA TV





---

## Índice

1. Explicação dos símbolos de aviso e das observações . . . . .	3
2. Conteúdo da embalagem . . . . .	4
3. Ferramenta adicional necessária . . . . .	5
4. Indicações de segurança . . . . .	5
5. Campo de aplicação e dados técnicos . . . . .	6
6. Preparação da montagem e montagem . . . . .	6
6.1 Preparação da montagem . . . . .	7
6.1.1 Fixação dos suportes das prateleiras . . . . .	7
6.1.2 Montagem dos pés de suporte . . . . .	8
6.1.3 Fixação dos rodízios . . . . .	8
6.1.4 Montagem da placa de fixação . . . . .	9
6.1.5 Montagem da prateleira . . . . .	10
6.2 Montagem no televisor . . . . .	11
6.2.1 Montagem dos braços VESA na parte posterior do televisor . . . . .	12
6.3 Montagem do televisor no carrinho para TV . . . . .	13
6.4 Gestão de cabos . . . . .	15
7. Regulação e manutenção . . . . .	16
8. Opções de regulação . . . . .	17
9. Dados técnicos . . . . .	18
10. Exclusão de responsabilidade . . . . .	19
11. Contactos e apoio técnico . . . . .	19
12. Condições de garantia . . . . .	19



---

## **P** Manual de instruções

Muito obrigado por se ter decidido por este produto Hama!

Antes de utilizar o produto, leia atentamente todas as indicações e observações deste manual. Em seguida, guarde as instruções de uso num local seguro, para as poder consultar sempre que necessário. Se vender o aparelho, entregue ao novo proprietário o guia rápido ilustrado e as instruções de segurança em formato impresso.

### **1. Explicação dos símbolos de aviso e das observações**

#### **Aviso**



Este símbolo é utilizado para identificar informações de segurança ou para chamar a atenção para perigos e riscos especiais.

#### **Nota**

















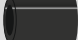


Este símbolo é utilizado para identificar informações de segurança adicionais ou para assinalar observações importantes.





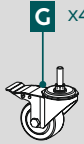

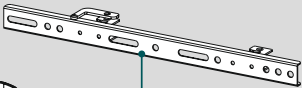
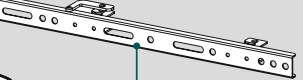
## 2. Conteúdo da embalagem

- Carrinho para TV (1x)
- Clipes para cabos (3x)
- Prateleira (1x)
- Conjunto de montagem
- Instruções de segurança, guia rápido ilustrado

### Conjunto de montagem

<b>A1</b>		M8x35 (x6)	<b>C2</b>		M6x20 (x4)
<b>A2</b>		M8x15 (x1)	<b>D1</b>		M8x12 (x4)
<b>A3</b>		M6x10 (x6)	<b>D2</b>		M8x20 (x4)
<b>A4</b>		M6x16 (x2)	<b>D3</b>		M8x30 (x4)
<b>A5</b>		M8 (x4)	<b>D4</b>		M8x50 (x4)
<b>B1</b>		M6/M8 (x4)	<b>E1</b>		4 mm (x1)
<b>B2</b>		M8x10 (x4)	<b>E2</b>		5 mm (x1)
<b>B3</b>		M8x20 (x4)	<b>E3</b>		M10 (x1)
<b>C1</b>		M6x12 (x4)			

	<b>F1</b> x1		<b>F2</b> x1		<b>G</b> x4		<b>H</b> x3		<b>I</b> x2	
---	--------------	---	--------------	--	-------------	---	-------------	---	-------------	---

\* M8x50 + Ø8x5 = M8x45

### Nota

Antes de instalar o dispositivo de fixação, verifique o conjunto de montagem, para confirmar que está completo, e certifique-se de que nenhuma das peças que contém esteja defeituosa ou danificada.





### 3. Ferramenta adicional necessária



#### Nota

Nunca monte o suporte sozinho. Recorra a apoio e a ajuda!



### 4. Indicações de segurança

#### Aviso



- Devido ao grande número de modelos de dispositivos disponíveis no mercado, é impossível cobrir todas as possibilidades com o conjunto de montagem fornecido.
- Em casos extraordinários, pode acontecer que os parafusos de fixação do aparelho no suporte sejam demasiado longos.
- Leia estas instruções de utilização antes de montar o seu dispositivo. Regra geral, estas instruções de utilização prestam informações sobre o tipo e as dimensões dos materiais de fixação adequados.
- Se o material de fixação do dispositivo não for incluído no conjunto de montagem fornecido, adquira este material no comércio da especialidade.
- Ao montar o produto, nunca aplique força exagerada. Se o fizer, poderá danificar o seu equipamento terminal ou o seu dispositivo de fixação.
- Em caso de dúvida, entre em contacto com técnicos especializados para efetuar a montagem e não tente montar o produto!
- Depois da montagem do produto e da carga nele fixada, deve verificar se a respetiva fixação é suficiente e se é seguro operá-los.
- Esta verificação deve ser repetida a intervalos regulares (pelo menos uma vez por trimestre).
- Garanta que a carga máxima permitida para o produto não seja ultrapassada e que não sejam colocadas cargas que excedam as dimensões máximas previstas.
- Certifique-se de que não sobrecarrega o produto assimetricamente.
- Mantenha uma distância de segurança relativamente à carga colocada (variável em função do modelo).
- Caso o produto sofra danos, remova imediatamente a carga nele colocada e não o continue a utilizar.
- Não fixe mais nenhum objeto ao produto.

#### Nota – Utilização comercial



Para a utilização comercial, aplica-se um dever de diligência mais elevado.

Observe as normas de prevenção de acidentes da união de associações profissionais para instalações e equipamentos elétricos, todas as outras regulamentações legais aplicáveis à respetiva indústria e/ou local de utilização, assim como as normas de prevenção de acidentes das associações profissionais e instituições de seguro de acidentes relevantes!

A montagem do suporte deve ser realizada por pessoal formado ou por um técnico especializado.

Proteja adicionalmente o produto e a carga colocada contra queda através de dispositivos adequados (por exemplo, cabo de retenção), de acordo com as normas aplicáveis ao local de utilização.

Devem ser realizadas inspeções regulares por pessoal adequado e formado, para verificar a montagem e o funcionamento seguros, assim como o estado correto do produto; os resultados dessas inspeções têm de ser devidamente registados.



## 5. Campo de aplicação e dados técnicos

- O suporte destina-se unicamente a uma utilização dentro de edifícios.
- Utilize o suporte exclusivamente para o fim a que se destina.

## 6. Preparação da montagem e montagem

### Nota





- Nunca monte o suporte sozinho. Recorra a apoio e a ajuda!
- Dispositivos diferentes têm possibilidades de ligação diferentes da cablagem e de outros dispositivos. Antes da instalação, certifique-se de que, depois da montagem, as ligações necessárias continuam acessíveis.
- Dependendo do produto e do tipo de montagem, poderá não precisar de todos os elementos do conjunto de montagem. Assim, é possível que, depois da montagem, não tenham sido necessários todos os parafusos nem outros pequenos componentes. Guarde-os com este manual de instruções num local seguro para consulta futura (venda do produto, mudança de casa, conversão do suporte, novo televisor, etc.).

### Aviso

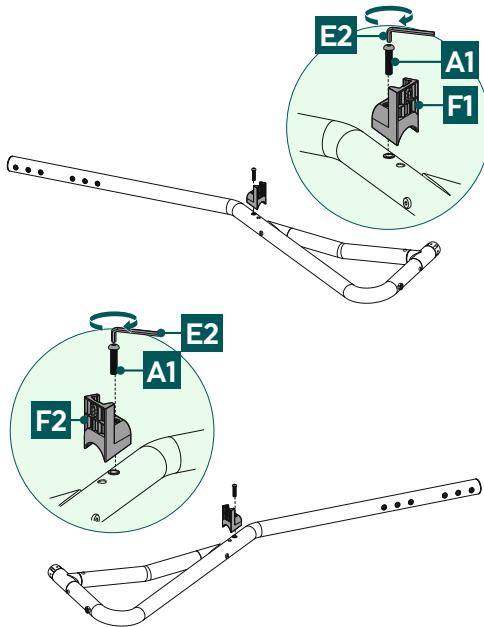


- Coloque o produto sempre só sobre uma superfície plana e à prova de deslizamento, com uma capacidade de carga suficiente para o produto e o dispositivo a ser colocado no mesmo.
- Certifique-se de que crianças não utilizem o produto para trepar.
- Tenha em atenção que as rodas do produto podem dar azo a pontos de pressão na superfície de rolamento. Estes dependem da carga de peso exercida sobre a superfície e da sua estabilidade no local de montagem.
- Note que a regulação posterior da altura só é possível através da desmontagem da suspensão.



## 6.1 Preparação da montagem

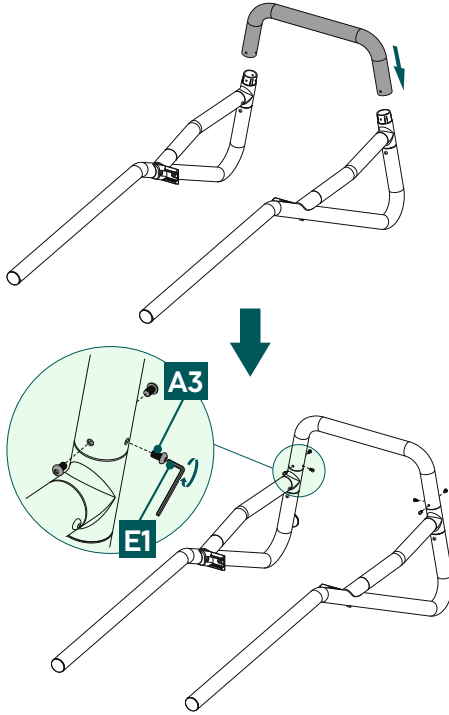
### 6.1.1 Fixação dos suportes das prateleiras



- Fixar os suportes da prateleira [F1] e [F2] nos dois pés de suporte com os parafusos [A1]. Para o efeito, utilize a chave Allen [E2].

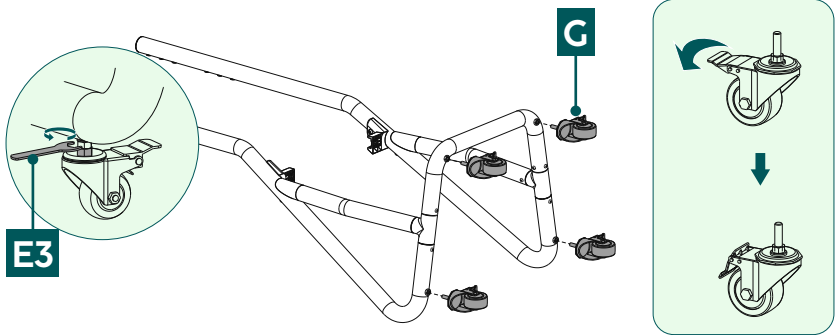


## 6.1.2 Montagem dos pés de suporte



- Fixe a peça de ligação inferior, encaixando-a sobre os dois pés de suporte. Certifique-se de que os suportes das prateleiras estão virados para dentro. Para a fixação, utilize os parafusos [A3] e a chave Allen [E1] fornecida.

## 6.1.3 Fixação dos rodízios



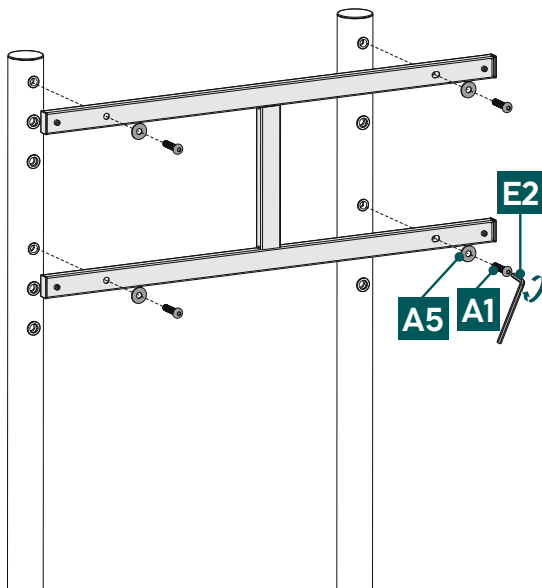
Fixe os rodízios [G] na parte inferior do carrinho para TV e fixe-os com a chave inglesa [E3] fornecida.

Os quatro rodízios têm um travão de estacionamento.

Bloqueie sempre os rodízios com os travões de estacionamento assim que o carrinho para TV estiver na posição desejada.



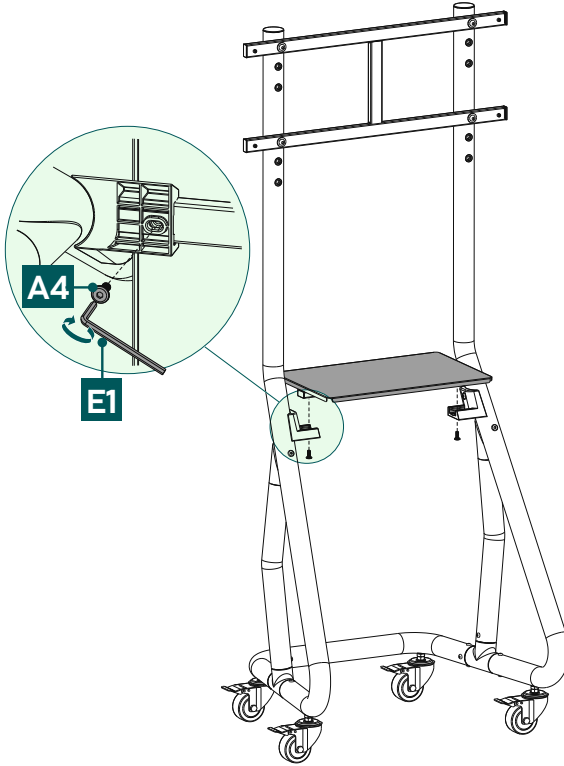
#### 6.1.4 Montagem da placa de fixação



- Posicione a placa de fixação à altura desejada\*. Utilize um nível de bolha de ar para verificar o alinhamento horizontal.
- Fixe a placa como indicado acima com os parafusos [A1] e as anilhas planas [A5]. Utilize uma chave Allen [E2] para este passo de montagem.

\* Note que a regulação posterior da altura só é possível através da desmontagem da suspensão.

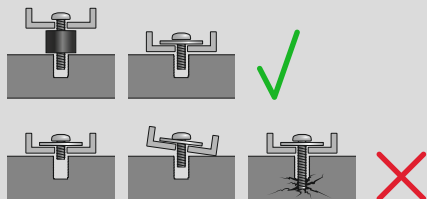
## 6.1.5 Montagem da prateleira



1. Coloque a prateleira nos suportes fornecidos.
2. Fixe a prateleira fixada como indicado acima, utilizando os parafusos [A4] e a chave Allen [E1] fornecida.

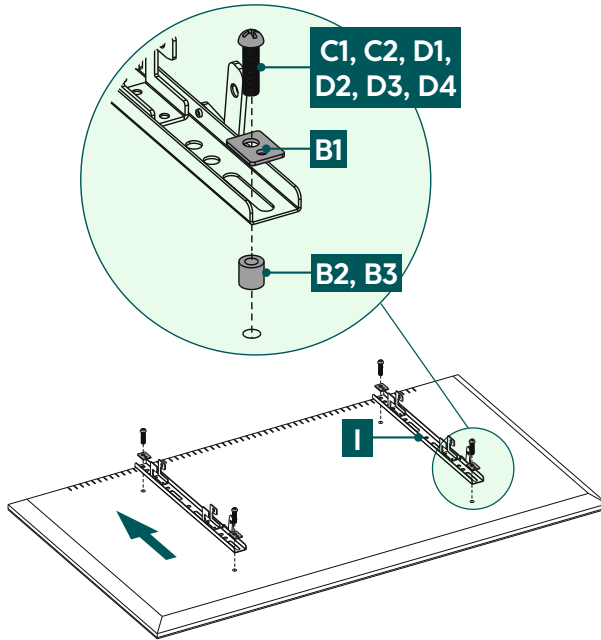
## 6.2 Montagem no televisor

### Nota

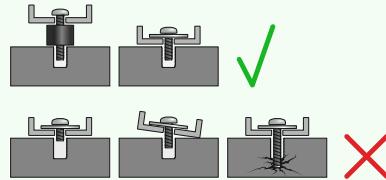
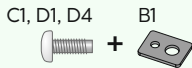


- Devido ao grande número de modelos de dispositivos disponíveis no mercado, é impossível descrever todas as possibilidades de montagem.
- Preste atenção para que os suportes estejam posicionados diretos e nivelados na parte traseira do televisor.
- Utilize os distanciadores fornecidos para compensar as irregularidades na parte traseira do televisor.
- Tenha em atenção que todos os parafusos tenham o comprimento correto e sejam apertados manualmente.

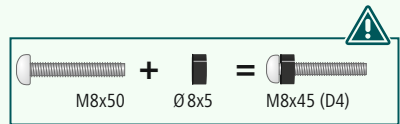
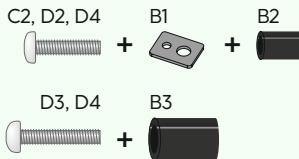
## 6.2.1 Montagem dos braços VESA na parte posterior do televisor



Traseira do televisor **plana**



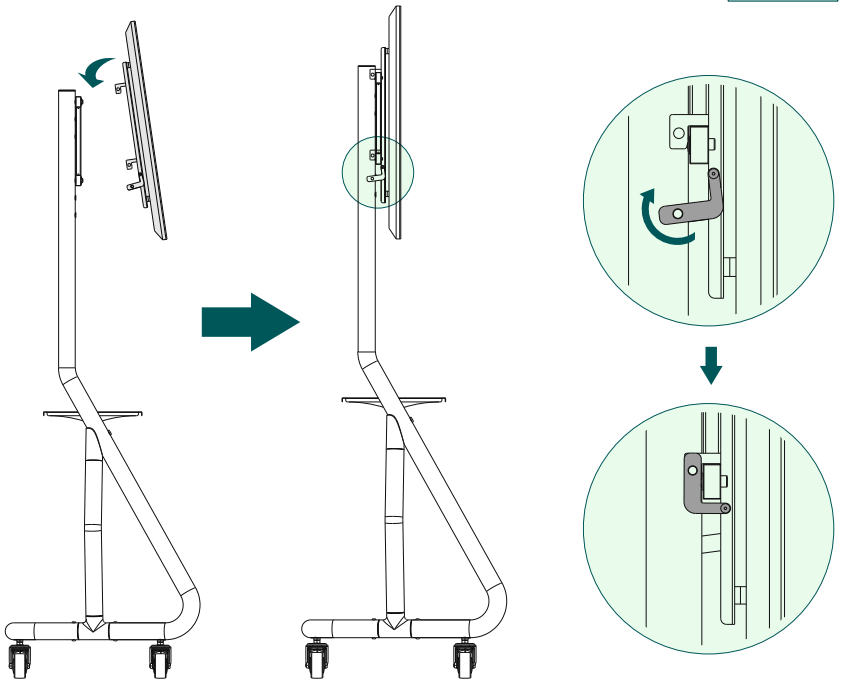
Traseira do televisor **curva**



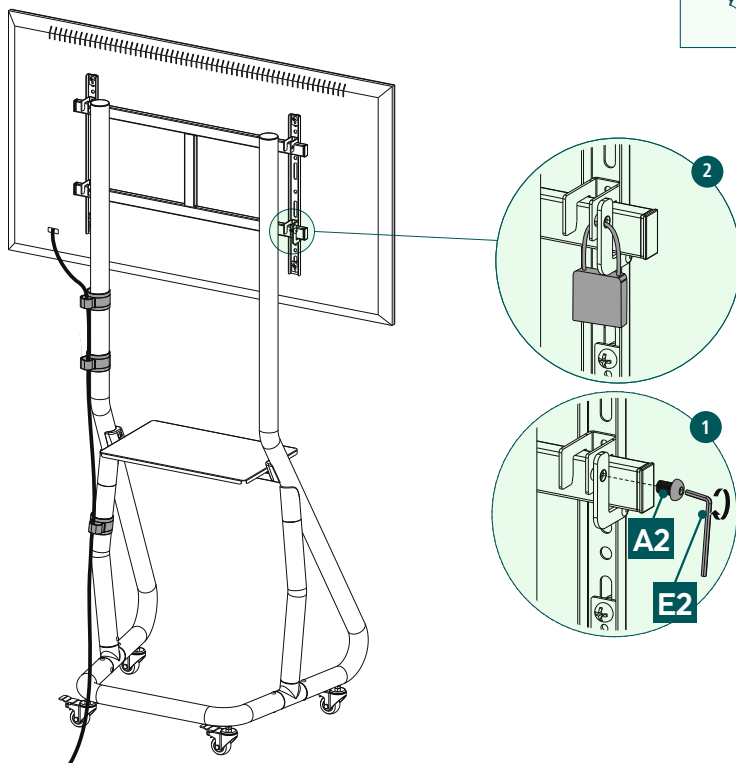
- Monte os braços VESA [I] na parte de trás do televisor.
- Certifique-se de que os dois braços VESA estão corretamente alinhados. Os quatro ganchos que se encontram no interior da calha devem apontar para baixo.
- Tenha em atenção a combinação de parafuso, anilha e espaçador indicada acima para o seu televisor plano ou encurvado.

### 6.3 Montagem do televisor no carrinho para TV

Obtenha apoio e ajuda de outras pessoas para a etapa de montagem seguinte.



- Pendure o televisor com os braços VESA montados, conforme ilustrado acima, no suporte.
- Rode a alavanca de bloqueio para cima para fixar o televisor no suporte.



Tem agora duas opções para fixar o televisor ao suporte:

1. Fixe o televisor fixando a alavanca de bloqueio com o parafuso [A2]. Para o efeito, utilize a chave Allen [E2].

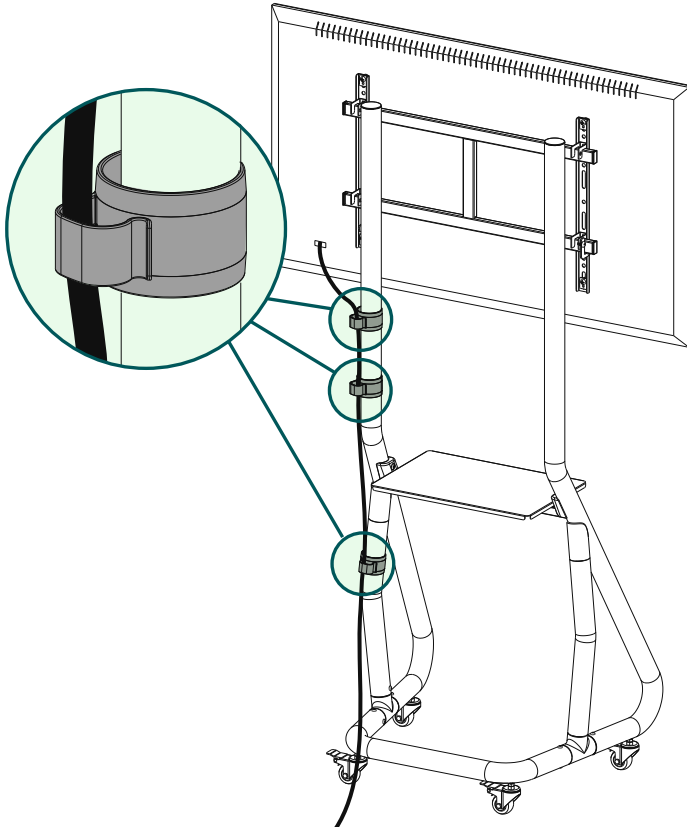
2. Fixe a TV com um cadeado (opcional).

\* O diâmetro do arco do cadeado deve ser de 4 a 6 mm.

O cadeado não está incluído.

Certifique-se de que o carrinho para TV só é deslocado com os braços de transporte fixados.

## 6.4 Gestão de cabos



Fixe os cliques para cabos [H] fornecidos no pé de apoio do suporte. Passe os cabos através dos cliques, como indicado na ilustração acima.



## 7. Regulação e manutenção

### Nota



Nunca ajuste o suporte por si próprio. Recorra a apoio e a ajuda!

### Nota - Suportes inclináveis/de movimento total



- Aquando da montagem e/ou da mudança de local, certifique-se de que nenhum cabo elétrico fique esmagado ou seja danificado.
- Ao proceder a regulações, certifique-se de que o produto não é carregado assimetricamente e de que a carga máxima permitida não é excedida.

### Nota – Regulação da altura

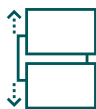
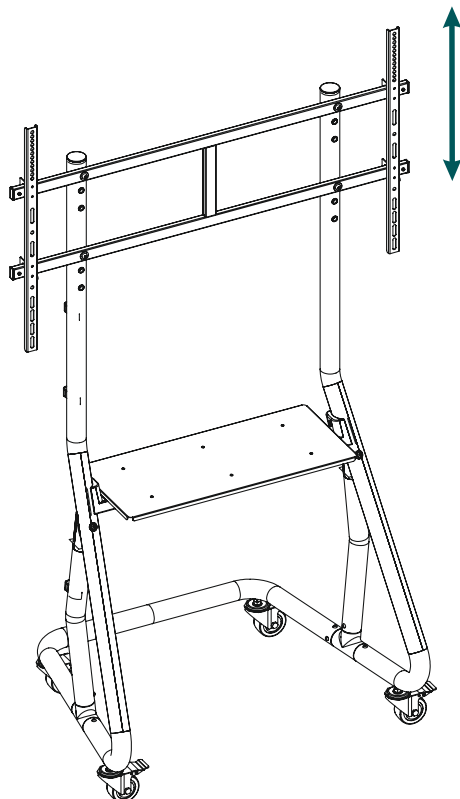


- Para alterar a altura do televisor, o televisor, incluindo os braços de suporte, deve ser retirado do carrinho para TV.
- Certifique-se de que o carrinho para TV só é deslocado com os braços de transporte fixados.
- Bloqueie sempre os rodízios com os travões de estacionamento assim que o carrinho para TV estiver na posição desejada.
- Verifique regularmente (pelo menos, trimestralmente) a resistência e a segurança de funcionamento do suporte e da carga a ele ligada.
- Limpar apenas com água ou com produtos de limpeza domésticos normais.




## 8. Opções de regulação



**TV 3x**  
regulável em altura

- Para alterar a altura do televisor, o televisor, incluindo os braços de suporte, deve ser retirado do carrinho para TV. Para o efeito, desligue primeiro o televisor da tomada de corrente. Em seguida, desaperte os parafusos de fixação ou o cadeado e retire o televisor do carrinho para TV. Desaperte agora os parafusos [A1] para retirar a placa de fixação horizontal. Efetue novamente os passos de montagem de **6.1.4 Montagem da placa de fixação**.



## 9. Dados técnicos

Diagonal do ecrã:	124,0 - 254,0 cm (US: 49" - 100")
Capacidade de carga do suporte de parede:	80 kg
Capacidade de carga da prateleira:	25 kg
Dimensões da prateleira:	63,4 x 28,0 cm
Altura:	183,8 cm
Gravação:	de acordo com a norma VESA: 200x200 400x400 600x400 800x400 800x600 1000x600



## 10. Exclusão de responsabilidade

A Hama GmbH & Co KG declina toda e qualquer responsabilidade ou garantia por danos decorrentes da instalação, da montagem ou do manuseamento incorretos do produto e/ou do incumprimento do manual de instruções e/ou das indicações de segurança.

## 11. Contactos e apoio técnico

Em caso de dúvidas sobre o produto, contacte o serviço de assistência técnica da Hama.

Hotline: +49 9091 502-0 (alemão/inglês)

Para mais informações sobre os serviços de apoio ao cliente, visite: [www.hama.com](http://www.hama.com)

## 12. Condições de garantia

Para este produto, a HAMA GmbH & Co KG concede-lhe uma garantia alargada do fabricante para a ausência de defeitos, utilização, fabrico e durabilidade dos materiais utilizados por um período de 10 anos. Está excluída da garantia a compatibilidade do produto com as futuras normas de hardware mais desenvolvidas.

Dentro do prazo estipulado, a Hama GmbH & Co KG resolverá gratuitamente o pedido de garantia justificado, através de reparação ou substituição.

O período de garantia tem início na data de compra deste produto e é válido em toda a UE.

A garantia concedida é complementar e não afeta os seus direitos legais. Estão excluídos da garantia os danos causados por utilização incorreta, desgaste normal, exposição a produtos químicos ou força maior, bem como a manipulação ou reparação pelo utilizador ou por terceiros.

Além disso, os acessórios que não fazem parte do equipamento de base do produto (peças promocionais) estão excluídos da garantia.

Em caso de garantia, contacte-nos através da Hama GmbH & Co KG, Dresdner Str. 9, 86653 Monheim, Alemanha, juntando o comprovativo de compra. Pode também contactar-nos através do endereço [www.hama.de](http://www.hama.de) ou do telefone 09091/502-0.