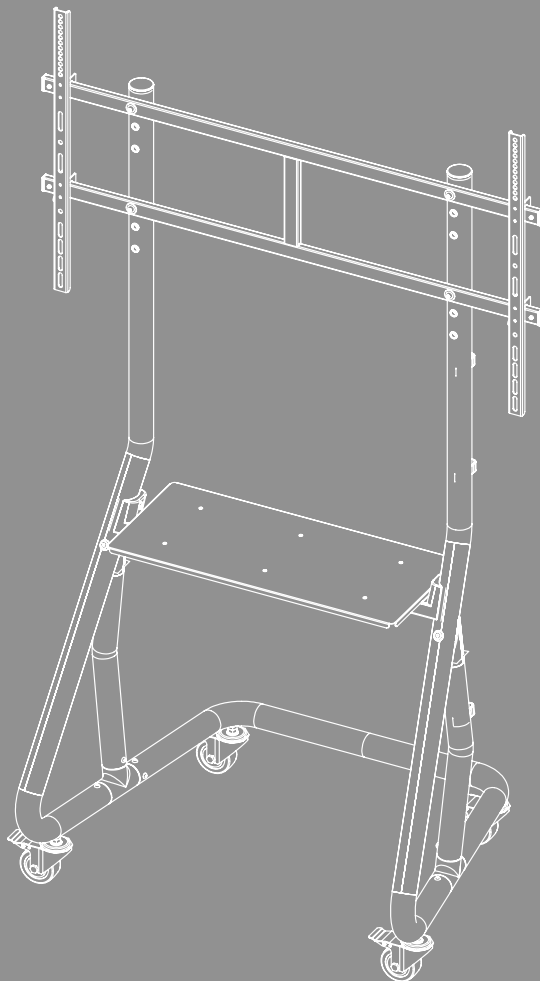


TV-WAGEN





Inhoud

1. Verklaring van waarschuwingssymbolen en instructies	3
2. Inhoud van de verpakking	4
3. Extra vereist gereedschap	5
4. Veiligheidsinstructies	5
5. Toepassingen en specificaties	6
6. Montagevoorbereiding en montage	6
6.1 Montagevoorbereiding	7
6.1.1 Bevestigen van de plankhouders	7
6.1.2 De standvoeten monteren	8
6.1.3 Zwenkwielen bevestigen	8
6.1.4 Montage van de bevestigingsplaat	8
6.1.5 Montage van de plank	10
6.2 Montage aan het tv-toestel	11
6.2.1 Montage van de VESA-armen op de achterkant van het tv-toestel	12
6.3 Montage van het tv-toestel op de tv-wagen	13
6.4 Kabelmanagement	15
7. Instelling en onderhoud	16
8. Instelmogelijkheden	17
9. Technische gegevens	18
10. Uitsluiting aansprakelijkheid	19
11. Service en support	19
12. Garantievoorwaarden	19



NL Gebruiksaanwijzing

Hartelijk dank dat u voor een product van Hama hebt gekozen!

Neem de tijd om de volgende aanwijzingen en instructies volledig door te lezen. Berg deze gebruiksaanwijzing vervolgens op een goede plek op zodat u hem als naslagwerk kunt gebruiken. Als u het apparaat verkoopt, geef dan de geïllustreerde korte handleiding en de veiligheidsinstructies in gedrukte vorm door aan de nieuwe eigenaar.

1. Verklaring van waarschuwingssymbolen en instructies

Waarschuwing



Wordt gebruikt om veiligheidsinstructies te markeren of om op bijzondere gevaren en risico's te attenderen.

Aanwijzing

















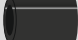


Wordt gebruikt om extra informatie of belangrijke aanwijzingen te markeren.

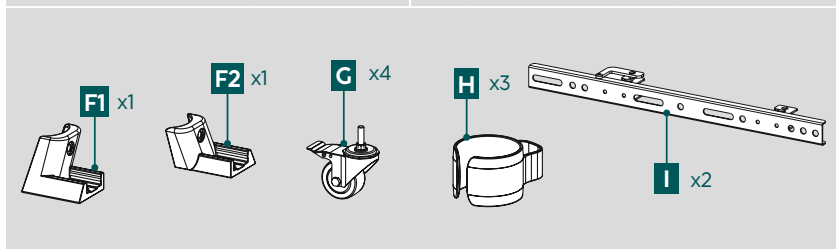


2. Inhoud van de verpakking

- Tv-wagen (1x)
- Kabelclips (3x)
- Plateau (1x)
- Montageset
- Veiligheidsinstructies, geïllustreerde korte handleiding

Montageset

A1		M8x35 (x6)	C2		M6x20 (x4)
A2		M8x15 (x1)	D1		M8x12 (x4)
A3		M6x10 (x6)	D2		M8x20 (x4)
A4		M6x16 (x2)	D3		M8x30 (x4)
A5		M8 (x4)	D4		M8x50 (x4)
B1		M6/M8 (x4)	E1		4 mm (x1)
B2		M8x10 (x4)	E2		5 mm (x1)
B3		M8x20 (x4)	E3		17 mm (x1)
C1		M6x12 (x4)			



* M8x50 + Ø8x5 = M8x45

Aanwijzing



Controleer voordat u de beugel/houder installeert of de montageset compleet is en verzeker u ervan dat deze geen defecte of beschadigde onderdelen bevat.



3. Extra vereist gereedschap



Aanwijzing

Monteer de beugel nooit alleen. Vraag ondersteuning en hulp!



4. Veiligheidsinstructies

Waarschuwing



- Gelet op het veelvoud aan op de markt te verkrijgen eindapparatuur kan de meegeleverde montageset niet alle mogelijkheden afdekken.
 - In sporadische gevallen kan het voorkomen dat de schroeven voor het bevestigen van de eindapparatuur op de beugel te lang zijn.
 - Lees vóór de montage de bedieningsinstructies van uw eindapparatuur. Normaliter vermelden deze instructies informatie over de soort en afmetingen van de geschikte montage materialen.
 - Schaft u in de vakhandel geschikt bevestigingsmateriaal aan voor de montage van de eindapparatuur, voor zover het geen bestanddeel van de meegeleverde montageset is.
 - Tijdens de montage nimmer geweld of grote krachten gebruiken. Dit kan uw eindapparatuur of de houder beschadigen.
 - Laat bij twijfel over de montage van dit product de werkzaamheden aan een vakspecialist over en probeert u het niet zelf!
- Na de montage van het product en de daaraan bevestigde last dienen deze op voldoende stevigheid en veiligheid te worden gecontroleerd.
 - Deze controle dient regelmatig te worden herhaald (ten minste elke drie maanden).
 - Let erop dat de maximaal toelaatbare draagkracht van het product niet wordt overschreden en dat er geen last wordt aangebracht, welke de maximaal toelaatbare afmetingen hiervoor overschrijdt.
 - Let erop het product niet asymmetrisch te belasten.
 - Neem een veiligheidsafstand om de aangebrachte last in acht (afhankelijk van het model).
 - Verwijder bij beschadigingen aan het product direct de aangebrachte last en gebruik het product het niet meer.
 - Bevestig geen andere voorwerpen aan het product.

Aanwijzing – zakelijk gebruik



Bij een zakelijk gebruik geldt een hogere mate qua zorgvuldigheidsplicht.

Neem de voorschriften ter voorkoming van ongevallen van de beroepsorganisaties voor elektrische installaties en bedrijfsmiddelen en alle overige op het desbetreffende bedrijf en/of de plaats van gebruik van toepassing zijnde regelgevingen, alsmede alle voorschriften ter voorkoming van ongevallen van de desbetreffende beroepsorganisaties en ongevallenverzekeraars in acht!

De montage van de houder dient door opgeleid personeel of een ter zake kundig persoon te worden uitgevoerd.

Borg het product en de aangebrachte last extra - conform de voor de plaats van gebruik van toepassing zijnde voorschriften - met geschikte voorzieningen (bijv. vangkabel) tegen vallen.

Laat regelmatig controles m.b.t. de veilige montage en werking, alsmede de goede staat van het product door ter zake kundig, geschoold personeel uitvoeren en documenteer deze controles.



5. Toepassingen en specificaties

- De beugel is alleen bedoeld voor gebruik binnenshuis.
- Gebruik de beugel alleen voor het beoogde doel.

6. Montagevoorbereiding en montage

Aanwijzing



- Monteer de beugel nooit alleen. Vraag ondersteuning en hulp!
- Verschillende eindapparaten hebben verschillende aansluitmogelijkheden voor bekabeling en andere apparaten. Controleer daarom voor installatie of de benodigde aansluitingen na installatie nog bereikbaar zijn.
- Afhankelijk van het product en type installatie hebt u wellicht niet de volledige montageset nodig. Het is dus mogelijk dat er bij een correcte montage schroeven en andere kleine onderdelen overblijven die niet nodig zijn. Bewaar ze samen met deze gebruiksaanwijzing op een veilige plaats voor later gebruik (verkoop van het product, verhuizing, aanpassing van de beugel, nieuwe tv etc.).

Waarschuwing

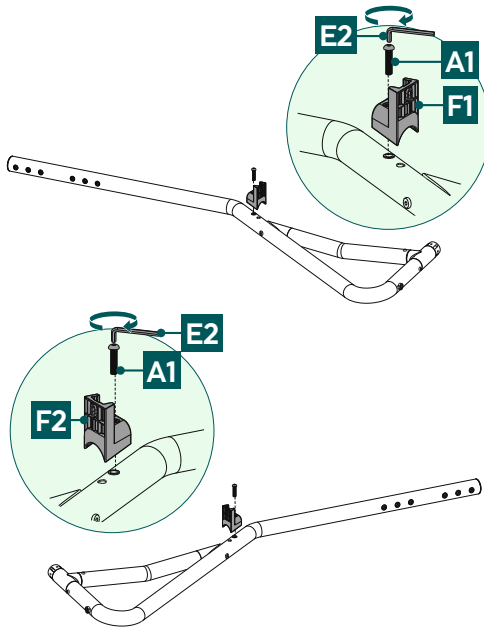


- Plaats het product alleen op vlakke, slipvaste oppervlakken met voldoende draagvermogen voor het product en het eraan bevestigde apparaat.
- Zorg ervoor dat kinderen het product niet gebruiken om erop te klimmen.
- Merk op dat de zwenkwielen van het product druksporen op het plaatsingsoppervlak kunnen veroorzaken. Dit is afhankelijk van de gewichtsbelasting en de stabiliteit van de ondergrond op de plaats van opstelling.
- Houd er rekening mee dat latere hoogterevstelling alleen mogelijk is door de ophanging te demonteren.



6.1 Montagevoorbereiding

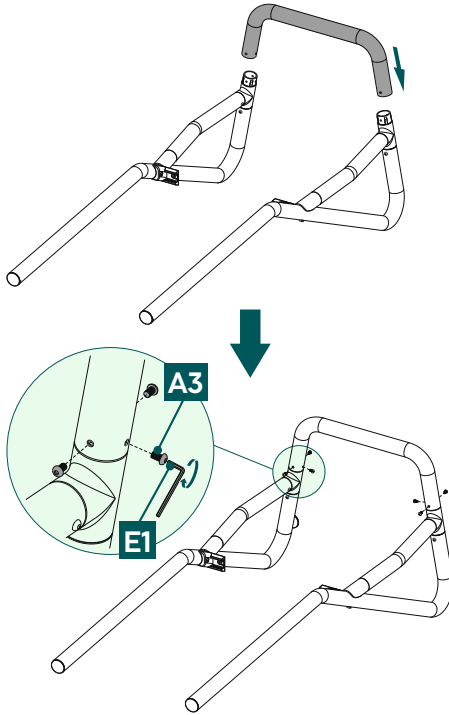
6.1.1 Bevestigen van de plankhouders



- Bevestig de plankhouders [F1] en [F2] aan de beide standvoeten met de schroeven [A1]. Gebruik hiervoor de inbussleutel [E2].

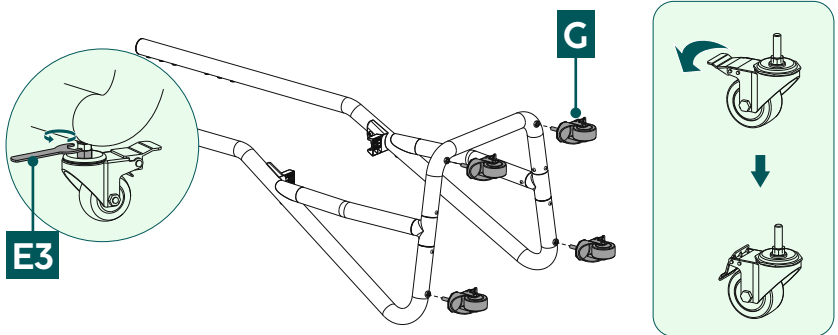


6.1.2 De standvoeten monteren



- Bevestig het onderste Verbindingsstuk door het op de beide standvoeten te plaatsen. Zorg ervoor dat de plankhouders naar binnen zijn gericht. Gebruik de schroeven [A3] en de bijgeleverde inbussleutel [E1] voor de bevestiging.

6.1.3 Zwenkwielen bevestigen

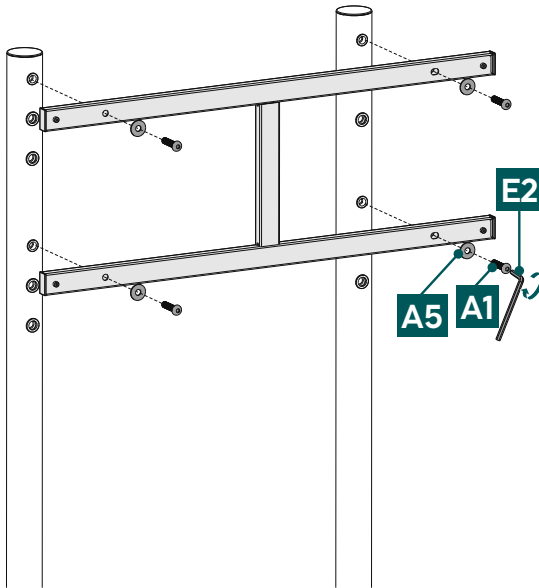


Bevestig de zwenkwielen [G] aan de onderkant van de tv-wagen en zet ze vast met de bijgeleverde sleutel [E3].

Alle vier de zwenkwielen hebben een parkeerrem.

Vergrendel de zwenkwielen altijd met de parkeerremmen zodra de tv-wagen in de gewenste positie staat.

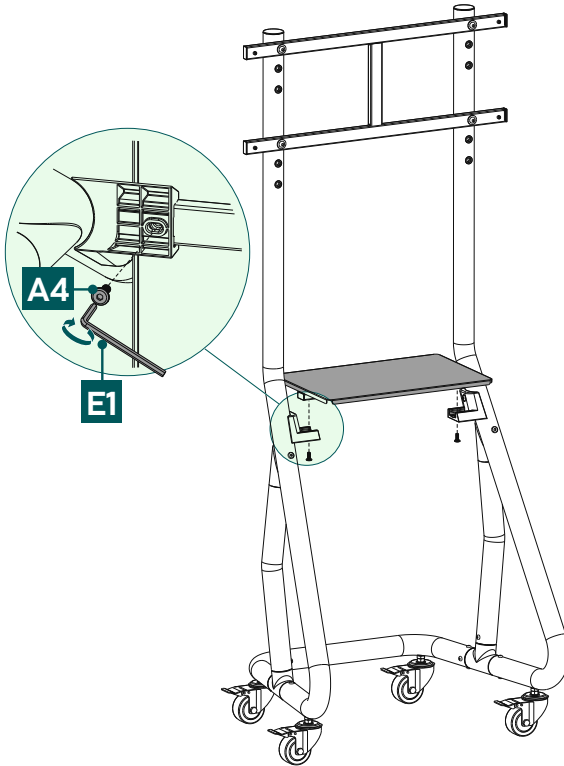
6.1.4 Montage van de bevestigingsplaat



- Plaats de bevestigingsplaat op de gewenste hoogte*. Gebruik een waterpas om de horizontale uitlijning te controleren.
- Bevestig de plaat zoals hierboven getoond met de schroeven [A1] en ringen [A5]. Gebruik een inbusleutel [E2] voor deze montagesep.

* Houd er rekening mee dat latere hoogteverstelling alleen mogelijk is door de ophanging te demonteren.

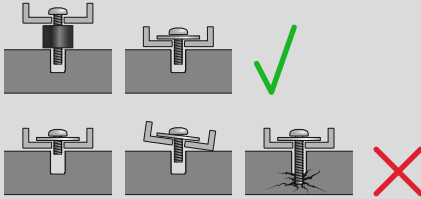
6.1.5 Montage van de plank



1. Plaats de plank op de ervoor bestemde houders.
2. Bevestig de bevestigde plank zoals hierboven getoond met [A4] schroeven en de bijgeleverde inbussleutel [E1].

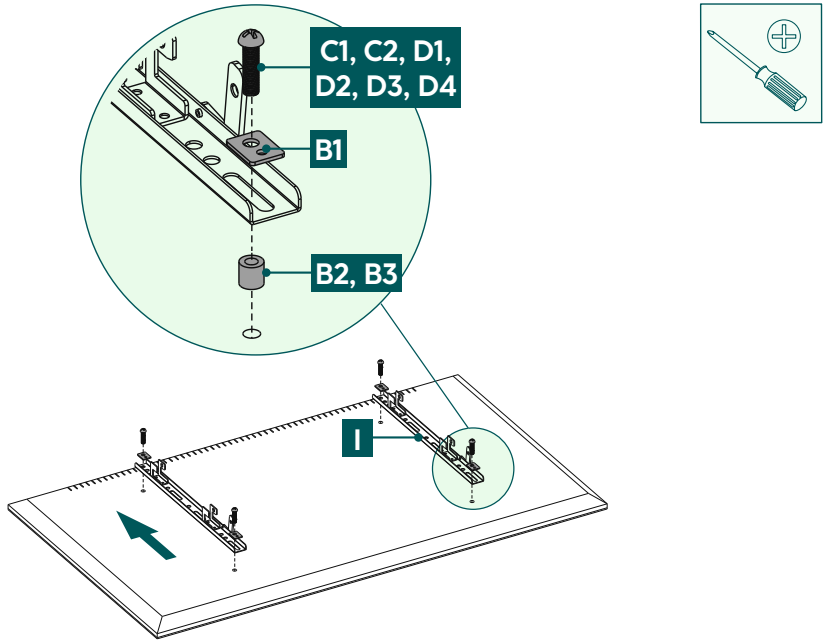
6.2 Montage aan het tv-toestel

Aanwijzing

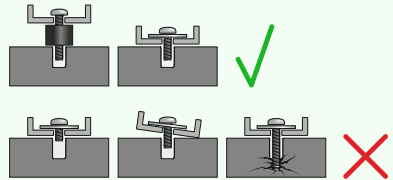
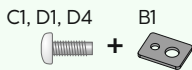


- Gelet op het veelvoud aan op de markt te verkrijgen eindapparaten kunnen niet alle montagevarianten worden beschreven.
- Let erop dat de beugel zich recht en vlak tegen de achterkant van het televisietoestel bevindt.
- Maak gebruik van de meegeleverde afstandhouders om oneffenheden van de achterkant van het televisietoestel te compenseren.
- Let erop dat alle schroeven de juiste lengte hebben en handvast worden aangedraaid.

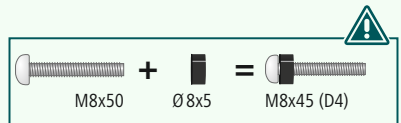
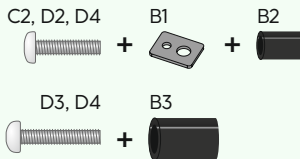
6.2.1 Montage van de VESA-armen op de achterkant van het tv-toestel



Platte achterkant tv



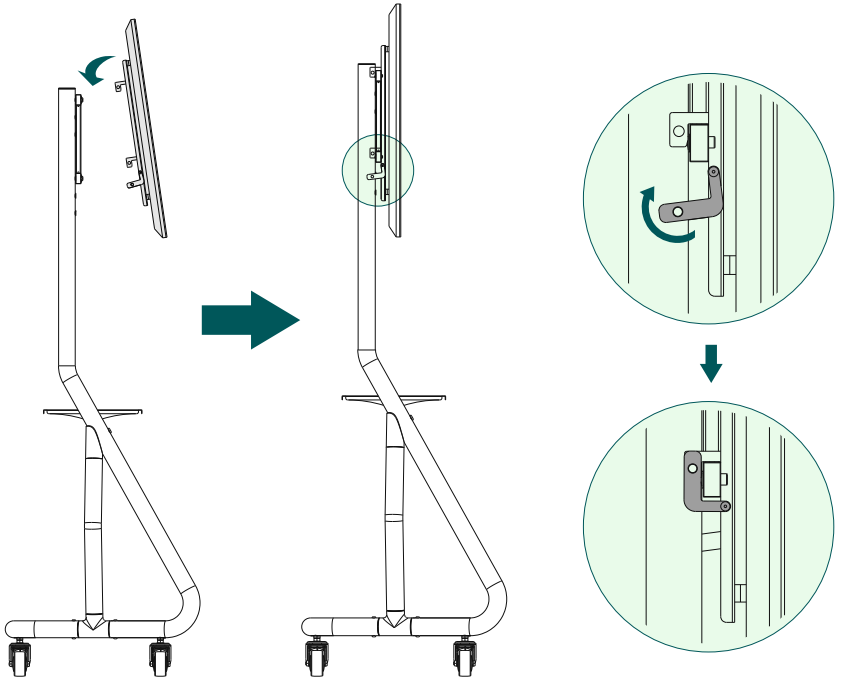
Curved tv-achterkant



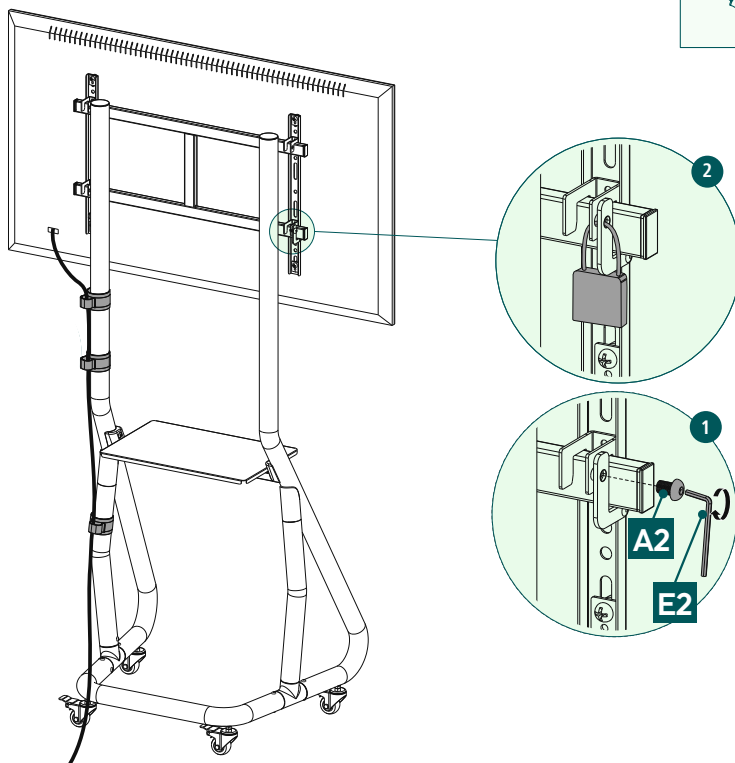
- Monteer de VESA-armen [I] aan de achterkant van uw tv-toestel.
- Zorg ervoor dat de beide VESA-armen correct zijn uitgelijnd. De vier haken in de rail moeten naar beneden wijzen.
- Let op de combinatie van schroef, sluitring en afstandsbuis die hierboven staat vermeld voor uw platte of gebogen tv.

6.3 Montage van het tv-toestel op de tv-wagen

Vraag ondersteuning en hulp van andere mensen voor de volgende montageslap.



- Hang het tv-toestel met de gemonteerde VESA-armen aan de beugel zoals hierboven getoond.
- Draai de veiligheidshendel omhoog om de tv aan de beugel te bevestigen.

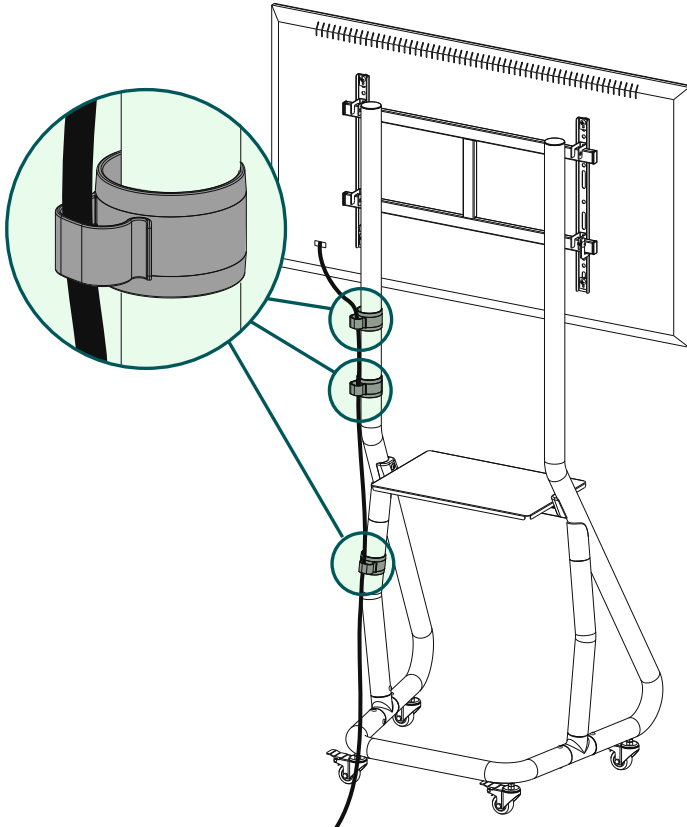


U hebt nu twee opties om de tv aan de beugel te bevestigen:

1. Zet het tv-toestel vast door de veiligheidshendel met de schroef [A2] te vergrendelen. Gebruik hiervoor de inbussleutel [E2].
2. Zet de tv vast met een hangslot (optioneel).
* De diameter van de beugel van het hangslot moet 4 tot 6 mm zijn.
Het hangslot wordt niet meegeleverd.

Zorg ervoor dat de tv-wagen alleen wordt verplaatst met vastgezette draagarmen.

6.4 Kabelmanagement



Bevestig de meegeleverde kabelclips [H] aan de poot van de beugel. Leid de kabels door de clips zoals aangegeven in het bovenstaande diagram.



7. Instelling en onderhoud

Aanwijzing

Verstel de beugel nooit zelf. Vraag ondersteuning en hulp!

Opmerking - Kantelbare / volledig beweegbare beugels

- Let erop bij de montage en bij het verstellen dat geen elektrische kabels worden ingeklemd of beschadigd.
- Let erop bij het verstellen dat het product niet asymmetrisch wordt belast en daarbij de maximaal toelaatbare draagkracht van het product wordt overschreden.

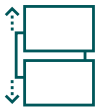
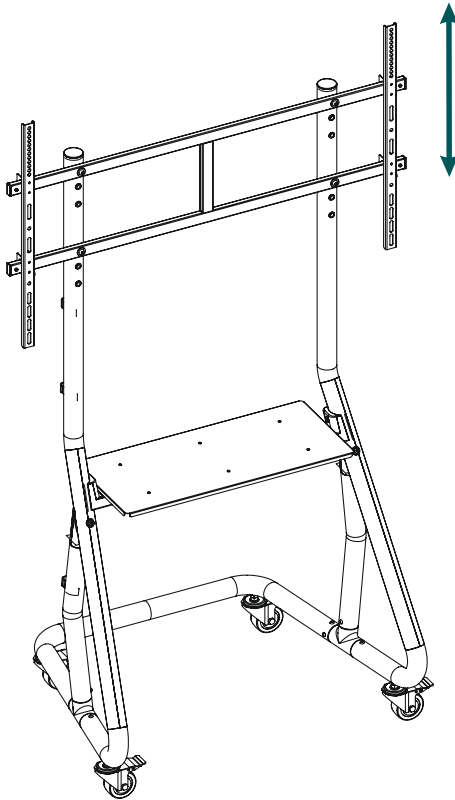
Aanwijzing - De hoogte instellen

- Om de hoogte van het tv-toestel te wijzigen, moet het tv-toestel inclusief de draagarmen van de tv-wagen worden verwijderd.

- Zorg ervoor dat de tv-wagen alleen wordt verplaatst met vastgezette draagarmen.
- Vergrendel de wielen altijd met de parkeerremmen zodra de tv-wagen in de gewenste positie staat.
- Controleer regelmatig (minstens elk kwartaal) de sterkte en bedrijfszekerheid van de beugel en de eraan bevestigde belasting.
- Alleen schoonmaken met water of gewone huishoudelijke schoonmaakmiddelen.



8. Instelmogelijkheden



TV 3x

in hoogte verstelbaar

- Om de hoogte van het tv-toestel te wijzigen, moet het tv-toestel inclusief de draagarmen van de tv-wagen worden verwijderd. Haal hiervoor eerst de stekker van het tv-toestel uit het stopcontact. Draai vervolgens de borgschroeven los of open het hangslot en verwijder de tv van de tv-wagen. Draai nu de schroeven [A1] los om de horizontale bevestigingsplaat te verwijderen. Voer de montagestappen van **6.1.4 Montage van de bevestigingsplaat** opnieuw uit.



9. Technische gegevens

Beeldschermdiagonaal:	124,0 - 254,0 cm (US: 49" - 100")
Draagvermogen muurbeugel:	80 kg
Draagvermogen plateau:	25 kg
Afmetingen plateau:	63,4 x 28,0 cm
Hoogte:	183,8 cm
Opname:	conform VESA-standaard: 200 x 200 400 x 400 600 x 400 800 x 400 800 x 600 1000 x 600



10. Uitsluiting aansprakelijkheid

Hama GmbH & Co KG is niet aansprakelijk voor en verleent geen garantie op schade die het gevolg is van ondeskundige installatie, montage en ondeskundig gebruik van het product of het niet in acht nemen van de handleiding en/of veiligheidsinstructies.

11. Service en support

Bij vragen over het product kunt u altijd contact opnemen met Hama-productadvies.

Hotline: +49 9091 502-0 (Dui/Eng)

Meer support-informatie vindt u hier: www.hama.com

12. Garantievoorwaarden

Voor dit product verleent HAMA GmbH & Co KG u een uitgebreide fabrieksgarantie voor vrijwaring van gebreken, bruikbaarheid, afwerking en duurzaamheid van de gebruikte materialen voor een periode van 10 jaar. Uitgesloten van de garantie is de compatibiliteit van het product met toekomstige normen van verder ontwikkelde hardware.

Binnen de gestelde termijn zal Hama GmbH & Co KG een gerechtvaardigde garantieclaim naar eigen goeddunken kosteloos verhelpen door reparatie of vervanging.

De garantieperiode gaat in op de datum van aankoop van dit product en is geldig in de hele EU.

De verleende garantie vormt een aanvulling op en doet geen afbreuk aan uw wettelijke rechten. Schade veroorzaakt door oneigenlijk gebruik, normale slijtage, blootstelling aan chemicaliën of overmacht, alsmede knoeien of reparaties door u of derden, zijn uitgesloten van de garantie.

Bovendien zijn accessoires die geen deel uitmaken van de basisuitrusting van het product (promotionele onderdelen) uitgesloten van de garantie.

In geval van een garantieclaim kunt u zich wenden tot Hama GmbH & Co KG, Dresdner Str. 9, 86653 Monheim, Duitsland, onder bijvoeging van het aankoopbewijs. U kunt ook contact met ons opnemen via www.hama.de of telefonisch via 09091/502-0.