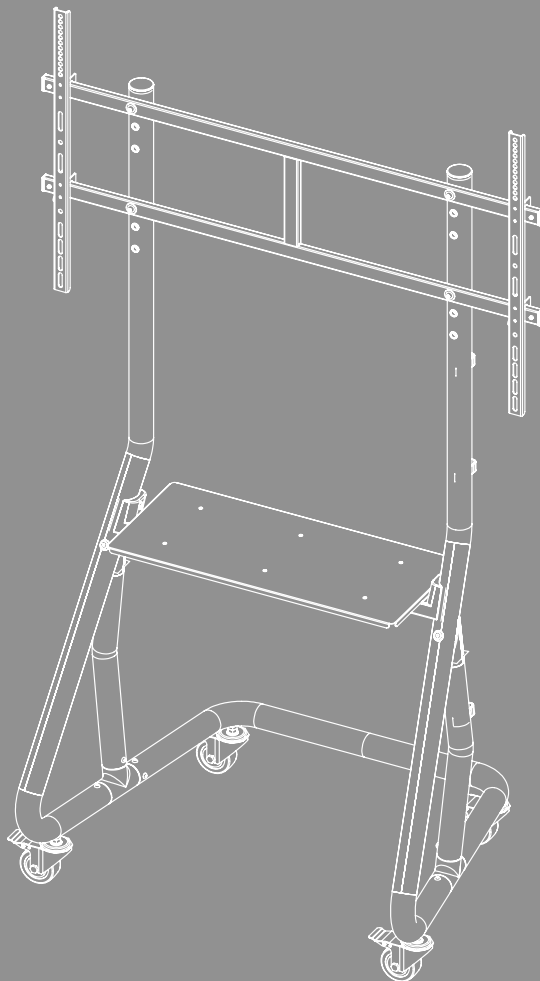


CARRELLO PER TV





Indice

1. Spiegazione dei simboli di avvertenza e delle istruzioni	3
2. Contenuto della confezione	4
3. Utensili necessari	5
4. Istruzioni di sicurezza	5
5. Campo di applicazione e specifiche	6
6. Preparazione e montaggio	6
6.1 Preparazione del montaggio	7
6.1.1 Fissaggio dei supporti del ripiano	7
6.1.2 Montaggio dei piedi	8
6.1.3 Fissare le rotelle	8
6.1.4 Montaggio della barra di fissaggio	8
6.1.5 Montaggio del ripiano	10
6.2 Montaggio sul televisore	11
6.2.1 Montaggio dei bracci VESA sul retro del televisore	12
6.3 Montaggio del televisore sul carrello per TV	13
6.4 Gestione dei cavi	15
7. Regolazione e Manutenzione	16
8. Opzioni di regolazione	17
9. Dati tecnici	18
10. Esclusione di garanzia	19
11. Assistenza e supporto	19
12. Termini di garanzia	19



I Istruzioni per l'uso

Grazie per avere acquistato un prodotto Hama!

Prima del montaggio, si prega di prendersi il tempo necessario per leggere le istruzioni e le informazioni descritte di seguito. Custodire quindi il presente libretto in un luogo sicuro e consultarlo qualora si renda necessario. In caso di cessione del prodotto, consegnare al nuovo proprietario la guida rapida illustrata e le istruzioni di sicurezza in formato cartaceo.

1. Spiegazione dei simboli di avvertenza e delle istruzioni

Attenzione



Contraddistingue le istruzioni di sicurezza o richiama l'attenzione su particolari rischi e pericoli.

Nota

















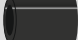


Contraddistingue informazioni supplementari o indicazioni importanti.



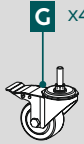

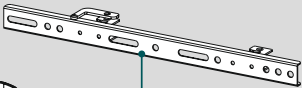


2. Contenuto della confezione

- Carrello per TV (1x)
- Passacavi (3x)
- Ripiano (1x)
- Kit di montaggio
- Istruzioni di sicurezza, guida rapida illustrata

Kit di montaggio

A1		M8x35 (x6)	C2		M6x20 (x4)
A2		M8x15 (x1)	D1		M8x12 (x4)
A3		M6x10 (x6)	D2		M8x20 (x4)
A4		M6x16 (x2)	D3		M8x30 (x4)
A5		M8 (x4)	D4		M8x50 (x4)
B1		M6/M8 (x4)	E1		4 mm (x1)
B2		M8x10 (x4)	E2		5 mm (x1)
B3		M8x20 (x4)	E3		M10 (x1)
C1		M6x12 (x4)			

	F1 x1		F2 x1		G x4		H x3		I x2
--	--------------	---	--------------	--	-------------	---	-------------	---	-------------

* M8x50 + Ø8x5 = M8x45

Nota

Prima di installare il supporto, verificare che il kit di montaggio sia completo e assicurarsi che non vi siano componenti difettosi o danneggiati.





3. Utensili necessari



Nota

Non montare il supporto da soli in nessun caso. Assicurarsi l'aiuto e il supporto necessario!



4. Istruzioni di sicurezza

Attenzione



- A fronte dell'ampia gamma di dispositivi offerta dal mercato, il kit di montaggio allegato può non essere appropriato per tutte le varianti di installazione.
 - In rari casi, può accadere che le viti per il montaggio del dispositivo al supporto siano troppo lunghe.
 - Prima del montaggio, leggere le istruzioni per l'uso del dispositivo. Di regola, vi sono descritte informazioni sul tipo e la misura dei materiali di montaggio appropriati.
 - Qualora non incluso nel kit di montaggio fornito, procurarsi il materiale di montaggio appropriato presso i negozi specializzati.
 - Montare il prodotto senza fare in nessun caso uso della forza onde evitare danneggiamenti al dispositivo o al supporto.
 - In caso di dubbio, affidare il montaggio del prodotto e persone qualificate e non provare ad effettuarlo di persona!
- Dopo il montaggio del prodotto e il fissaggio del dispositivo, verificarne la stabilità e la sicurezza.
 - Ripetere questa verifica a intervalli regolari (almeno ogni tre mesi).
 - Non superare la portata massima del prodotto e non fissarvi dispositivi di dimensioni superiori a quelle consentite.
 - Non caricare il prodotto in modo asimmetrico.
 - Mantenere una distanza di sicurezza attorno al carico fissato (a seconda del modello).
 - In caso di danneggiamenti del prodotto, rimuovere subito il dispositivo in esso fissato e cessarne l'uso.
 - Non fissare altri oggetti al prodotto.

Nota - Uso commerciale



L'uso per scopi commerciali è da effettuarsi con la dovuta attenzione.

Osservare pertanto le prescrizioni sulla prevenzione degli infortuni emanate dall'associazione degli ordini professionali in materia di impianti e apparecchiature elettriche, le norme di legge applicate al rispettivo settore commerciale e/o al luogo di utilizzo, nonché le prescrizioni sulla prevenzione degli infortuni stabilite dalle associazioni di categoria e dagli assicuratori contro gli infortuni!

Il montaggio deve essere effettuato da persone appositamente formate o da un operatore specializzato.

Assicurare il prodotto e il carico in esso fissato contro la caduta - secondo le normative in vigore nel luogo di utilizzo - con dispositivi adeguati (ad es. una fune di sicurezza).

A intervalli regolari, fare accertare la sicurezza del montaggio e del funzionamento, nonché lo stato regolare del prodotto da parte di persone formate e documentare le verifiche eseguite.



5. Campo di applicazione e specifiche

- Il supporto è previsto per l'uso in ambienti chiusi.
- Utilizzare il supporto soltanto per gli scopi previsti.

6. Preparazione e montaggio

Nota





- Non montare il supporto da soli in nessun caso. Assicurarsi l'aiuto e il supporto necessario!
- Dispositivi diversi presentano possibilità di collegamento diverse per il cablaggio e altri apparecchi. Prima dell'installazione, assicurarsi che gli attacchi necessari siano accessibili anche dopo il montaggio.
- A seconda del prodotto e del tipo di montaggio, può non essere necessario l'intero kit. È pertanto possibile che anche in caso di montaggio corretto, avanzino viti e altre minuterie. Conservarle comunque insieme alle presenti istruzioni per l'uso in un luogo sicuro per un eventuale utilizzo futuro (vendita del prodotto, trasloco, rimontaggio del supporto, acquisto di un nuovo televisore, ecc.).

Attenzione

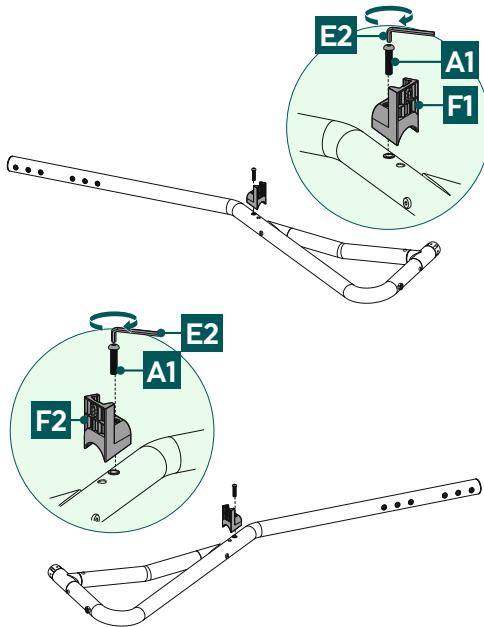


- Montare il prodotto su superfici piane e anticivolo idonee a sorreggere il prodotto stesso e il dispositivo in esso fissato.
- Fare attenzione che i bambini non utilizzino il prodotto per arrampicarsi.
- Si noti che le ruote del prodotto possono lasciare tracce sul pavimento. Tale eventualità dipende dal carico esercitato dal peso e dalla stabilità della superficie di installazione.
- Si noti che la regolazione successiva dell'altezza può essere effettuata soltanto smontando il gancio.



6.1 Preparazione del montaggio

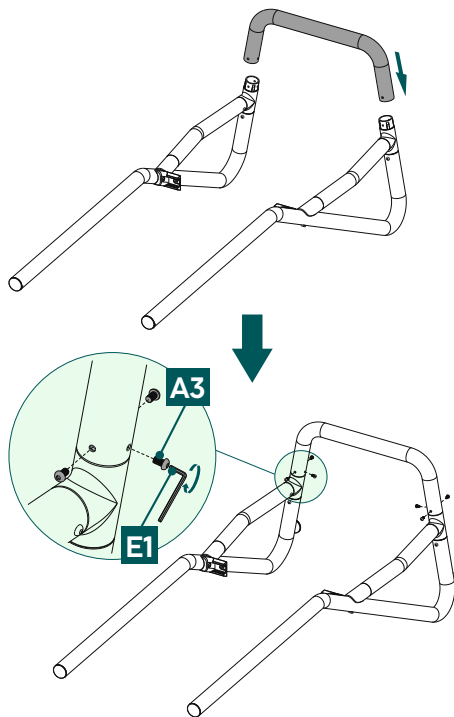
6.1.1 Fissaggio dei supporti del ripiano



- Fissare i supporti del ripiano [F1] e [F2] su entrambi i piedi utilizzando le viti [A1]. Avitarle servendosi della chiave a brugola [E2].

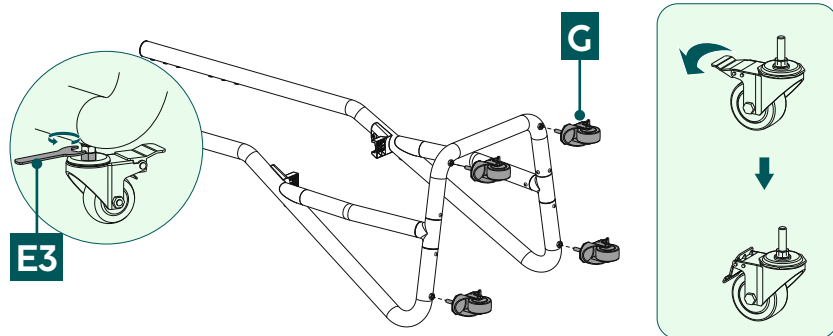


6.1.2 Montaggio dei piedi



- Applicare l'elemento di collegamento inferiore inserendolo su entrambi i piedi. Assicurarsi che i supporti del ripiano siano rivolti verso l'interno. Per il fissaggio utilizzare le viti [A3] e la chiave a brugola [E1] in dotazione.

6.1.3 Fissare le rotelle

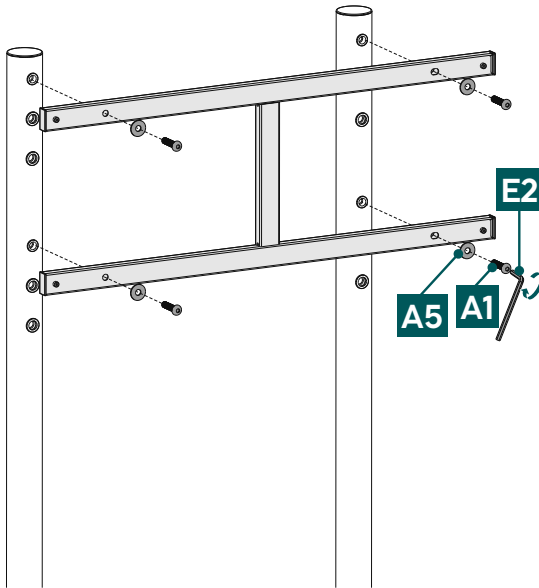


Inserire le rotelle [G] nella base del carrello TV e fissarle con la chiave in dotazione [E3].

Tutte e quattro le rotelle sono dotate di freno.

Dopo avere disposto il carrello TV nel punto desiderato, bloccare sempre le rotelle agendo sui freni.

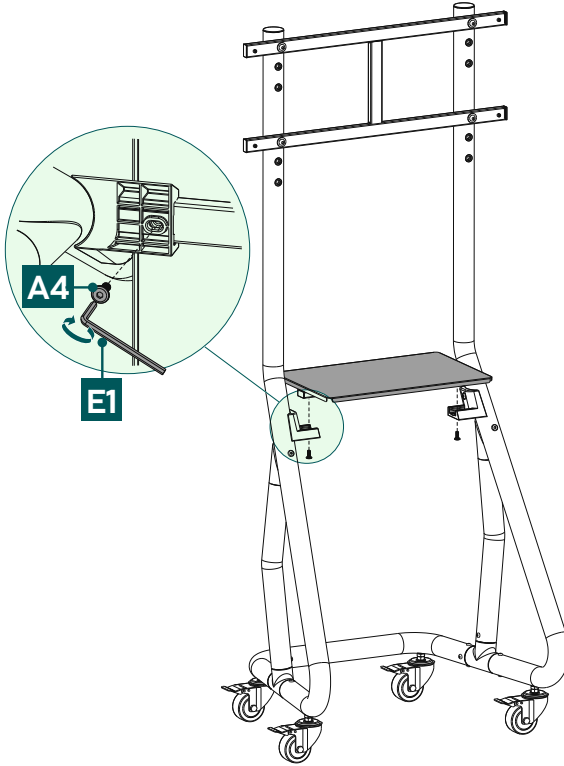
6.1.4 Montaggio della barra di fissaggio



- Posizionare la barra di fissaggio all'altezza desiderata*. Verificare l'allineamento orizzontale utilizzando la livella.
- Fissare la barra come illustrato sopra utilizzando le viti [A1] e le rondelle [A5]. Eseguire questa fase di montaggio utilizzando la chiave a brugola [E2].

* Si noti che regolazioni successive dell'altezza possono essere effettuate solo smontando il gancio.

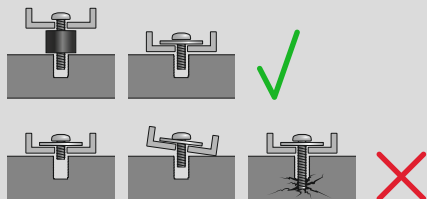
6.1.5 Montaggio del ripiano



1. Posizionare il ripiano sui supporti previsti.
2. Fissarlo come illustrato sopra utilizzando le viti [A4] e la chiave a brugola [E1] in dotazione.

6.2 Montaggio sul televisore

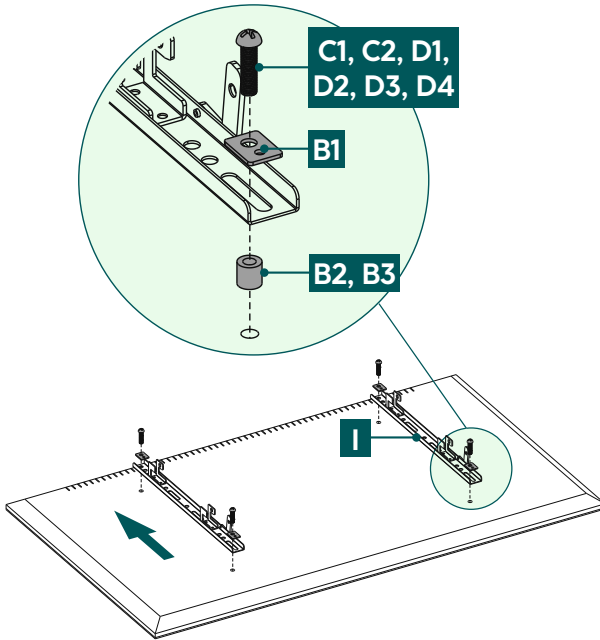
Nota



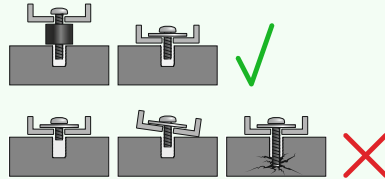
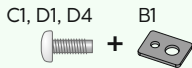
- A fronte dell'ampia gamma di dispositivi offerta dal mercato, non è possibile descrivere tutte le varianti di montaggio.
- Assicurarsi che il supporto sia disposto dritto e piano sul lato posteriore del televisore.
- Utilizzare i distanziali in dotazione per compensare eventuali irregolarità sul retro del televisore.
- Verificare che le viti presentino la lunghezza prevista e stringerle adeguatamente.



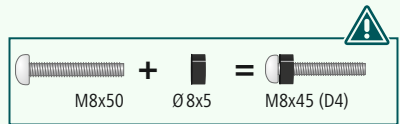
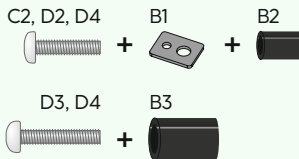
6.2.1 Montaggio dei bracci VESA sul retro del televisore



Lato posteriore del TV **piatto**



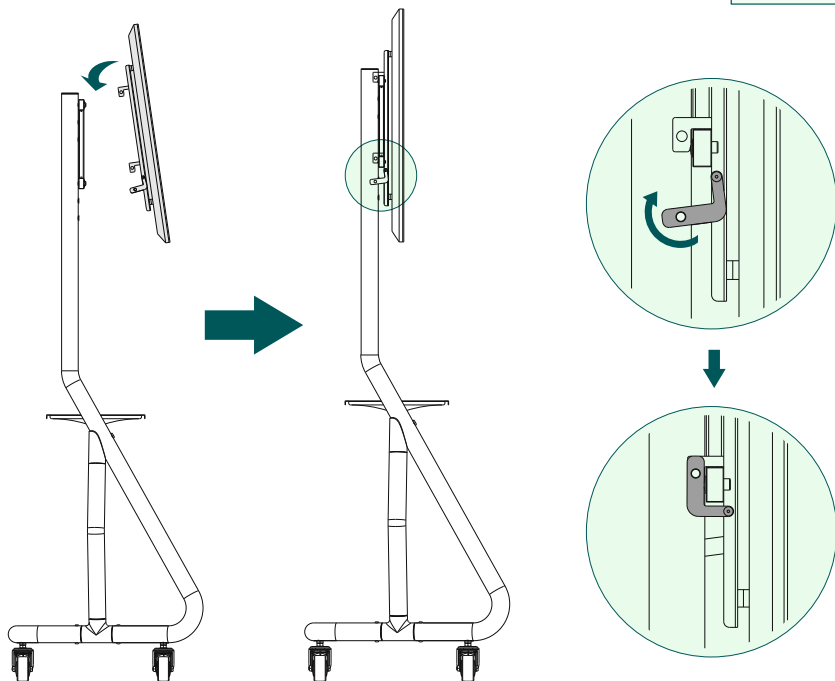
Lato posteriore del TV **curvo**



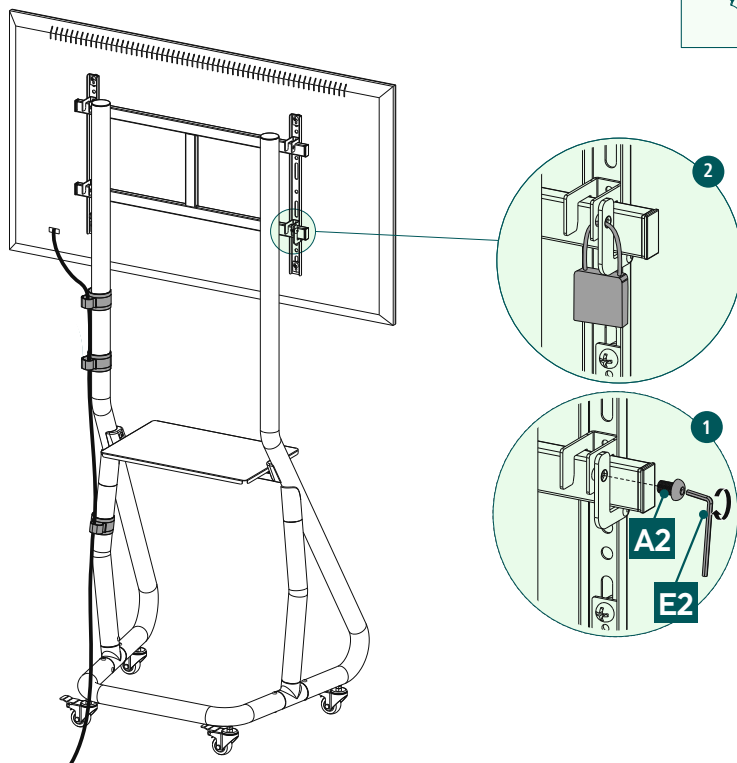
- Montare i bracci VESA [1] sul retro del televisore.
- Assicurarsi che i due bracci VESA siano allineati correttamente. I quattro ganci all'interno della guida devono essere rivolti verso il basso.
- Effettuare il montaggio tenendo conto della combinazione sopra riportata di vite, rondella e distanziatore per televisori a schermo piatto o curvo.

6.3 Montaggio del televisore sul carrello per TV

Eseguire il montaggio descritto di seguito con l'aiuto di altre persone.



- Agganciare il televisore con i bracci VESA montati alla barra di supporto, come sopra illustrato.
- Ruotare la levetta di sicurezza verso l'alto per fissare il televisore al supporto.



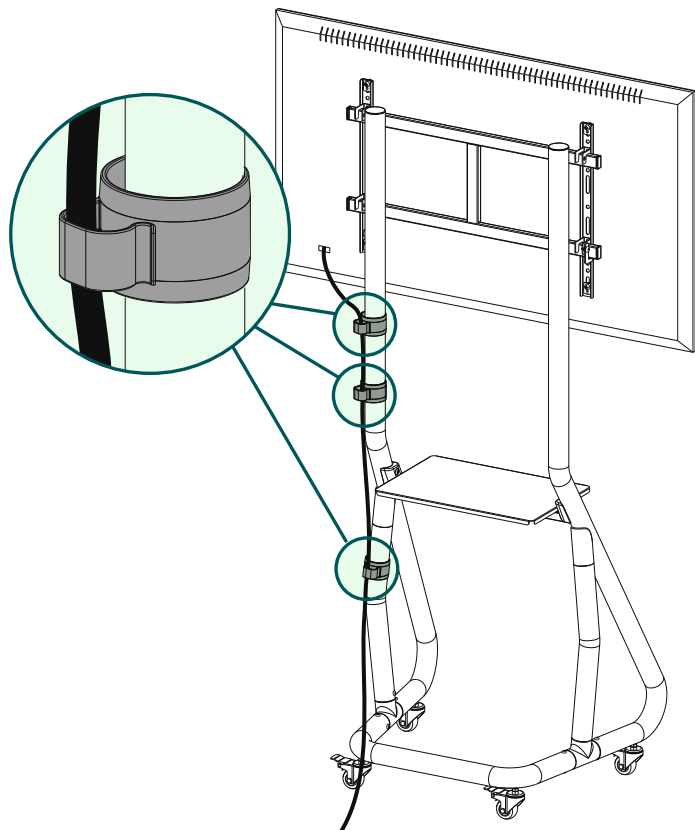
Adesso, per fissare il televisore al supporto sono disponibili due opzioni:

1. Fissare la levetta di sicurezza con la vite [A2]. Avitarle servendosi della chiave a brugola [E2].
2. Utilizzare un lucchetto (opzionale).
* Il diametro della staffa del lucchetto deve essere da 4 a 6 mm.
Il lucchetto non è incluso nella fornitura.

Spostare il carrello TV assicurandosi che i bracci di supporto siano fissati.



6.4 Gestione dei cavi



Applicare i passacavi [H] in dotazione alla gamba del supporto. Farvi passare i cavi come illustrato sopra.



7. Regolazione e Manutenzione

Nota



Non regolare mai il supporto da soli. Assicurarsi l'aiuto e il supporto necessario!

Nota - Supporti inclinabili / completamente mobili



- Durante il montaggio e la disposizione del prodotto, fare attenzione a non schiacciare o danneggiare i fili elettrici.
- Fissare i dispositivi evitando asimmetrie del prodotto e non superare la portata massima prevista.

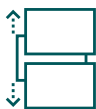
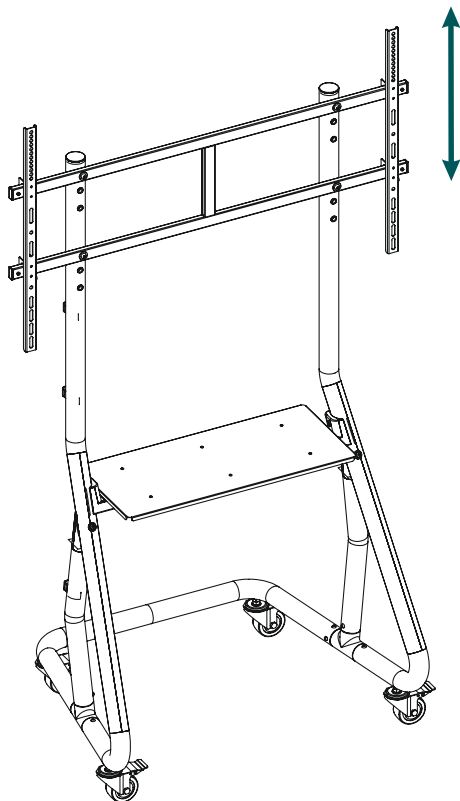
Nota – Regolazione dell'altezza



- Per modificare l'altezza del televisore, è necessario rimuovere il televisore, compresi i bracci di supporto, dal carrello TV.
- Spostare il carrello TV assicurandosi che i bracci di supporto siano fissati.
- Dopo avere disposto il carrello TV nel punto desiderato, bloccare sempre le rotelle agendo sui freni.
- Controllare a intervalli regolari (almeno ogni tre mesi) la tenuta e la sicurezza operativa del supporto e del relativo carico.
- Pulire solo con acqua o con detersivi per la casa di tipo comune.



8. Opzioni di regolazione



TV 3x
regolabile in altezza

- Per modificare l'altezza del televisore, è necessario rimuovere il televisore, compresi i bracci di supporto, dal carrello TV. A tal fine, scollegare prima di tutto il televisore dalla presa di corrente. Allentare quindi le viti di fissaggio o aprire il lucchetto e rimuovere il televisore dal carrello. Adesso, allentare le viti [A1] per rimuovere la barra di fissaggio orizzontale. Procedere quindi con il rimontaggio come descritto in **6.1.4 Montaggio della barra di fissaggio**.



9. Dati tecnici

Diagonale dello schermo:	124,0 - 254,0 cm (US: 49" - 100")
Portata del supporto a parete:	80 kg
Portata del ripiano:	25 kg
Dimensioni del piano di appoggio:	63,4 x 28,0 cm
Altezza:	183,8 cm
Attacco:	conforme agli standard VESA: 200 x 200 400 x 400 600 x 400 800 x 400 800 x 600 1000 x 600



10. Esclusione di garanzia

Hama GmbH & Co KG declina ogni responsabilità per danni dovuti al montaggio o all'utilizzo scorretto del prodotto, nonché alla mancata osservanza delle istruzioni d'uso e/o di sicurezza.

11. Assistenza e supporto

In caso di domande sul prodotto, rivolgersi alla Consulenza prodotto Hama.

Hotline: +49 9091 502-0 (tedesco/inglese)

Ulteriori informazioni sul supporto sono disponibili qui: www.hama.com

12. Termini di garanzia

Sul presente prodotto, HAMA GmbH & CoKG applica una garanzia del produttore estesa a copertura dell'assenza di difetti, utilizzabilità, lavorazione e durata dei materiali impiegati per un periodo di 10 anni. La garanzia non include la compatibilità del prodotto con standard futuri di hardware sottoposti a ulteriori sviluppi.

In caso di richiesta di garanzia, Hama GmbH & CoKG eseguirà a propria discrezione la dovuta riparazione o sostituzione gratuitamente.

Il periodo di garanzia inizia dalla data di acquisto del prodotto ed è valido in tutta l'UE.

La garanzia applicata si aggiunge ai diritti legali dell'acquirente senza modificarli. La garanzia non copre i danni causati da uso improprio, normale usura, esposizione a sostanze chimiche, cause di forza maggiore, modifiche o riparazioni eseguite dall'utente o da terzi.

La presente garanzia non copre inoltre gli accessori che non sono inclusi nella dotazione di base del prodotto (parti promozionali).

In caso di richiesta di garanzia, rivolgersi ad Hama GmbH & Co KG, Dresdner Str. 9, 86653 Monheim allegando la ricevuta di acquisto. È inoltre possibile contattarci tramite il sito web www.hama.de o al numero di telefono 09091/502-0.