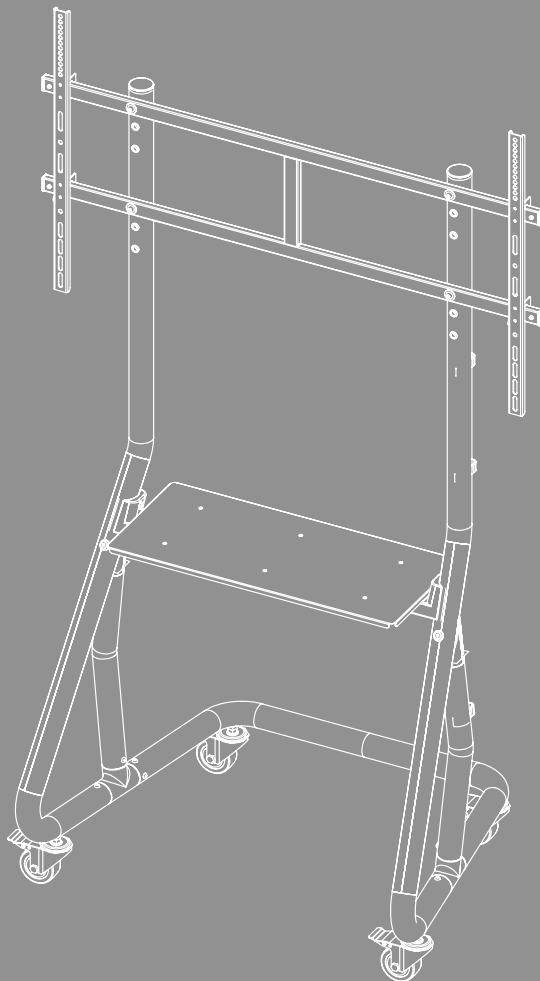


KEREKES TV-ÁLLVÁNY





Tartalom

1. Figyelmeztető jelzések és megjegyzések magyarázata	3
2. A csomag tartalma	4
3. További szerszámok szükségessék	5
4. Biztonsági utasítások	5
5. Alkalmazási terület és specifikációk	6
6. Felszerelés előkészítése és a felszerelés	6
6.1 Szerelés előkészítése	7
6.1.1 A polctartók rögzítése	7
6.1.2 A lábak összeszerelése	8
6.1.3 A görgők felhelyezése	8
6.1.4 A rögzítőlemez felszerelése	8
6.1.5 A polc összeszerelése	10
6.2 Felszerelés a TV-re	11
6.2.1 A VESA-karok felszerelése a TV hátuljára	12
6.3 A TV felszerelése a kerek TV-állványra	13
6.4 Kábelkezelés	15
7. Beállítás és karbantartás	16
8. Beállítási lehetőségek	17
9. Műszaki adatok	18
10. Szavatosság kizárása	19
11. Szerviz és támogatás	19
12. Garanciális rendelkezések	19



H Használati útmutató

Köszönjük, hogy Hama terméket választott!

Szánjon rá időt, és első teendőként olvassa el végig az alábbi utasításokat és megjegyzéseket. A későbbiekben tartsa biztonságos helyen ezt az útmutatót, hogy szükség esetén bármikor használhassa referenciaként. Ha eladja az eszközt, adja át az illusztrált rövid utasítást, valamint a nyomtatott biztonsági utasításokat az új tulajdonosnak.

1. Figyelmeztető jelzések és megjegyzések magyarázata

Figyelmeztetés



A biztonsági utasítások jelölésére használjuk, illetve hogy felhívjuk a figyelmet a különleges veszélyekre és kockázatokra.

Megjegyzés

















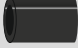


Akkor használjuk, ha kiegészítő információkat közlünk, vagy fontos tudnivalókra hívjuk fel a figyelmet.

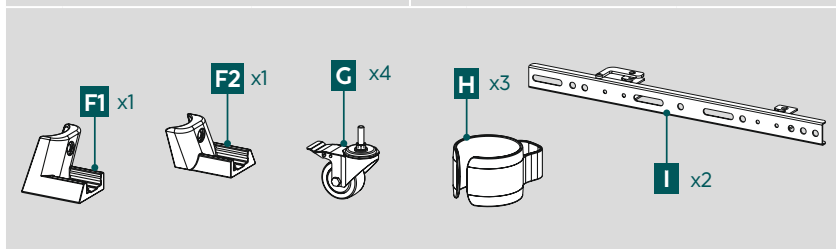


2. A csomag tartalma

- Kerekas TV-állvány (1x)
- Kábelkapcsok (3x)
- Polc (1x)
- Szerelőkészlet
- Biztonsági utasítások, illusztrált rövid útmutató

Szerelőkészlet

A1		M8x35 (x6)	C2		M6x20 (x4)
A2		M8x15 (x1)	D1		M8x12 (x4)
A3		M6x10 (x6)	D2		M8x20 (x4)
A4		M6x16 (x2)	D3		M8x30 (x4)
A5		M8 (x4)	D4		M8x50 (x4)
B1		M6M8 (x4)	E1		4 mm (x1)
B2		M8x10 (x4)	E2		5 mm (x1)
B3		M8x20 (x4)	E3		M10 (x1)
C1		M6x12 (x4)			



* M8x50 + Ø8x5 = M8x45

Megjegyzés

A tartóállvány felszerelése előtt ellenőrizze, hogy a szerelőkészlet tartalma teljes-e, és győződjön meg arról, hogy nem tartalmaz hibás vagy sérült részeket.





3. További szerszámok szükségeseik



Megjegyzés

Soha ne egyedül szerelje fel a tartót. Hívjon támogatást és segítséget!



4. Biztonsági utasítások

Figyelmeztetés



- A piacon elérhető készülékek sokszínű kínálata mellett a mellékelt szerelőkészlet nem fedheti le az összes lehetőséget.
- Ritka esetben előfordulhat, hogy a csavarok a végberendezés rögzítéséhez túl hosszúak.
- Felszerelés előtt olvassa el készüléke használati útmutatóját. Ez általában tartalmaz információkat a megfelelő rögzítőanyagok típusáról és méretéről.
- Szerezzen be a készülék felszereléséhez megfelelő rögzítőanyagokat a szakkereskedésben, ha ezek nem képezik a mellékelt szerelőkészlet részét.
- A szerelésnél soha ne alkalmazzon erőszakot vagy túlzott erőt. Emiatt megrongálódhat a készüléke vagy a tartó.
- Kétség esetén forduljon szakemberhez a termék szerelésére és ne próbálkozzon saját maga!
- A termék és az arra rögzített teher felszerelése után ellenőrizni kell azok kellő szilárdságát és üzembiztonságát.
- Ezt az ellenőrzést rendszeres időközönként (legalább negyedévente) meg kell ismételni.
- Ügyeljen arra, hogy a termék maximálisan megengedett teherbírását ne lépje túl, és ne helyezzen rá olyan terhet, amelynek mérete meghaladja az erre maximálisan engedélyezettet.
- Ügyeljen arra, hogy ne aszimmetrikusan terhelje a terméket.
- Tartsa be a biztonsági távolságot az elhelyezett teher körül (modelltől függően).
- A termék megrongálódása esetén azonnal vegye ki a behelyezett terhet, és ne használja tovább a terméket.
- Ne erősítsen további tárgyakat a termékre.

Megjegyzés – üzleti célú alkalmazás



Az ipari alkalmazás során fokozott gondossági kötelezettség érvényes.

Tartsa be a Villamos Rendszerek és Berendezések Szakmai Szövetségének baleset-megelőzési előírásait és minden egyéb, az adott szakmára és/vagy felhasználási helyre vonatkozó jogszabályi előírást, valamint a megfelelő szakmai szövetségek és balesetbiztosítók baleset-megelőzési előírásait!

A tartót képzett személyzetnek vagy szakembernek kell felszerelnie.

Kiegészítően biztosítsa a terméket és az elhelyezett terhet - az alkalmazási területen érvényes előírások szerint - megfelelő berendezésekkel (pl. hurkos végű kötéllel) a leesés ellen.

Rendszeresen teszteltesse egy alkalmas, képzett személyzet által a biztonságos szerelést és működést, valamint a termék megfelelő állapotát, és dokumentálja a tesztek.



5. Alkalmazási terület és specifikációk

- A tartó csak épületen belüli használatra készült.
- A tartót kizárólag a rendeltetési céljára használja.

6. Felszerelés előkészítése és a felszerelés

Megjegyzés



- Soha ne egyedül szerelje fel a tartót. Hívjon támogatást és segítséget!
- A különböző készülékek eltérő csatlakozási lehetőségekkel rendelkeznek a kábelek és további készülékek csatlakoztatásához. A felszerelés előtt ellenőrizze, hogy a szükséges csatlakozások a felszerelés után még elérhetők-e.
- Terméktől és felszerelési típustól függően nincs szüksége a teljes szerelőkészletre. Ezért a megfelelő felszerelés mellett is előfordulhat, hogy fel nem használt csavarok és egyéb apró alkatrészek maradnak fenn. Ezeket őrizze meg ezzel a használati útmutatóval együtt egy biztonságos helyen későbbi használatra (a termék eladása, költözés, tartó átszerelése, új TV stb. esetére).

Figyelmeztetés

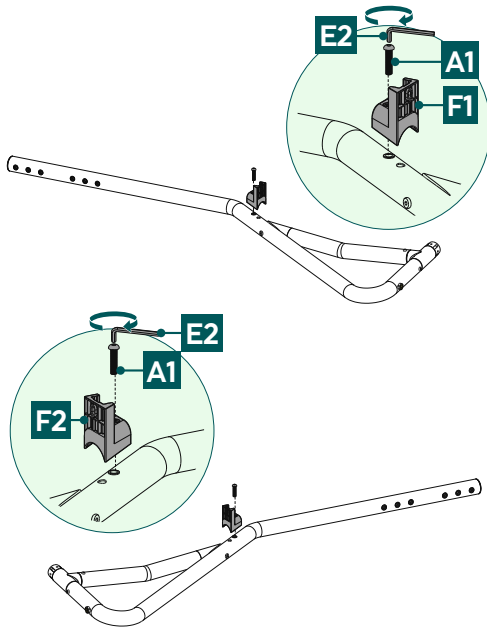


- A terméket csak sima, csúszásmentes felületre állítsa, amelynek teherbírása elég nagy a termékhez és a ráerősített eszközökhöz.
- Ügyeljen arra, hogy gyerekek ne mászásra használják a terméket.
- Vegye figyelembe, hogy a termék görgői a felállítási felületen nyomásfoltokat hagyhatnak. Ez a súlyterheléstől és a felület felállítási helyen lévő stabilitásától függ.
- Vegye figyelembe, hogy a későbbi magasságállítás csak a felfüggesztés szétszerelésével lehetséges.




6.1 Szerelés előkészítése

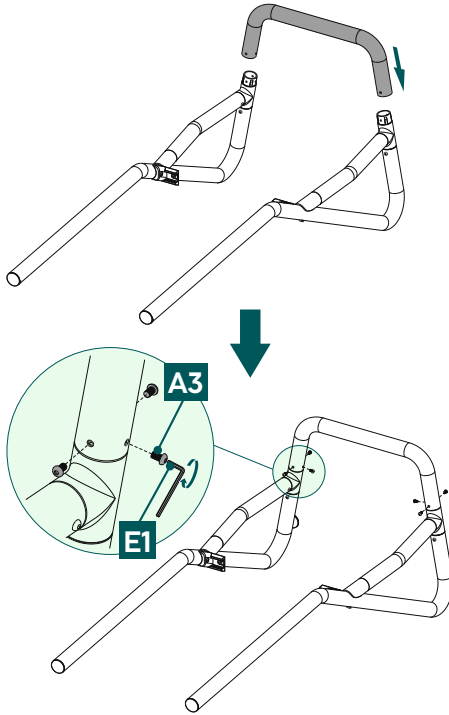
6.1.1 A polctartók rögzítése



- Rögzítse a polctartókat [F1] és [F2] a két lábhoz a csavarokkal [A1]. Ehhez használja az imbuszkulcsot [E2].

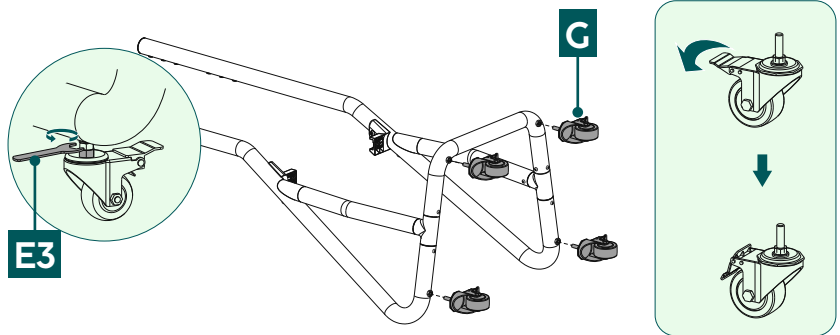


6.1.2 A lábak összeszerelése



- Helyezze fel az alsó összekötőelemet és rögzítse a két lábhoz. Győződjön meg arról, hogy a polctartók befelé nézzenek. A rögzítéshez használja a csavarokat [A3] és a mellékelt imbuszcsucst [E1].

6.1.3 A görgők felhelyezése



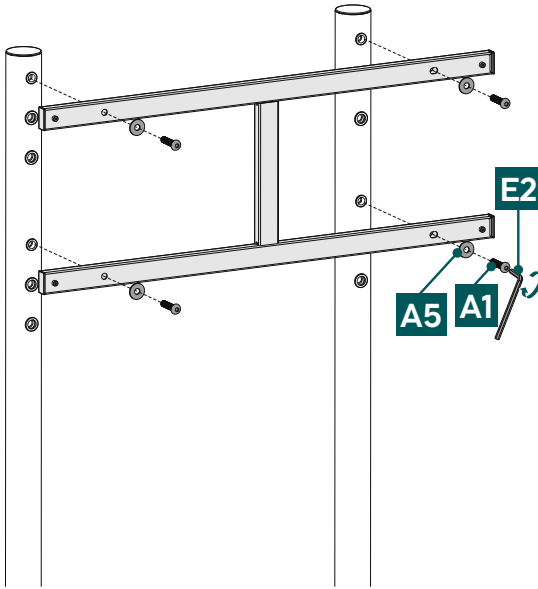
Helyezze a görgőket [G] a kerek TV-állvány aljára, és rögzítse őket a mellékelt hatszögletű gyűrűskulccsal [E3].

Mind a négy görgőnek van rögzítőféke.

Mindig rögzítse a görgőket a rögzítőfékekkel, ha a kerek TV-állvány a kívánt helyzetben van.



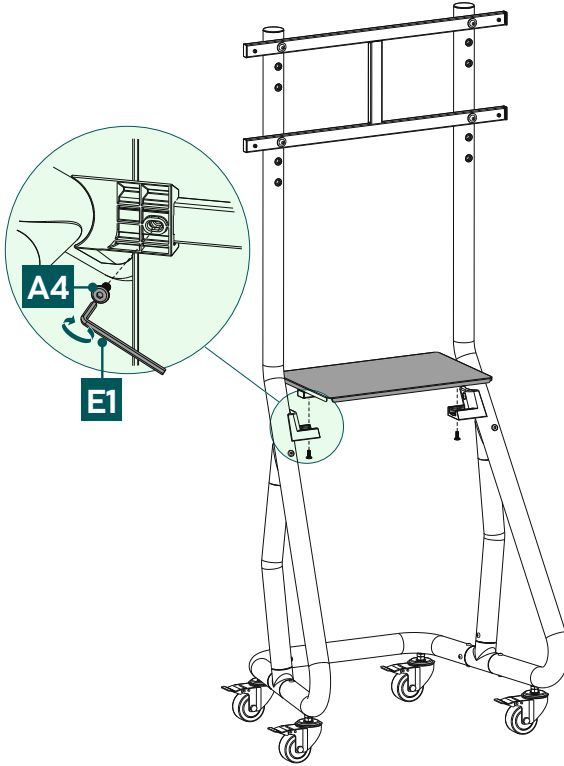
6.1.4 A rögzítőlemez felszerelése



- Helyezze a rögzítőlemez a kívánt magasságba*. Vízértékkal ellenőrizze, hogy vízszintes legyen.
- Rögzítse a lemezt a fenti ábrán látható módon a csavarokkal [A1] és alátétekkel [A5]. Ehhez a lépéshez használjon imbuszkulcsot [E2].

* Vegye figyelembe, hogy a későbbi magasságállítás csak a felfüggesztés szétszerelésével lehetséges.

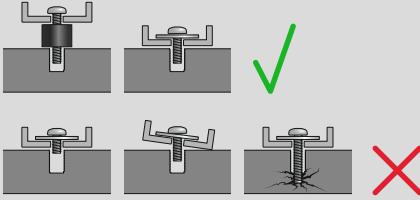
6.1.5 A polc összeszerelése



1. Helyezze a polcot az erre a célra kialakított konzolokra.
2. Rögzítse a felhelyezett polcot csavarokkal [A4] és a mellékelt imbuszkulccsal [E1] a fentiek szerint.

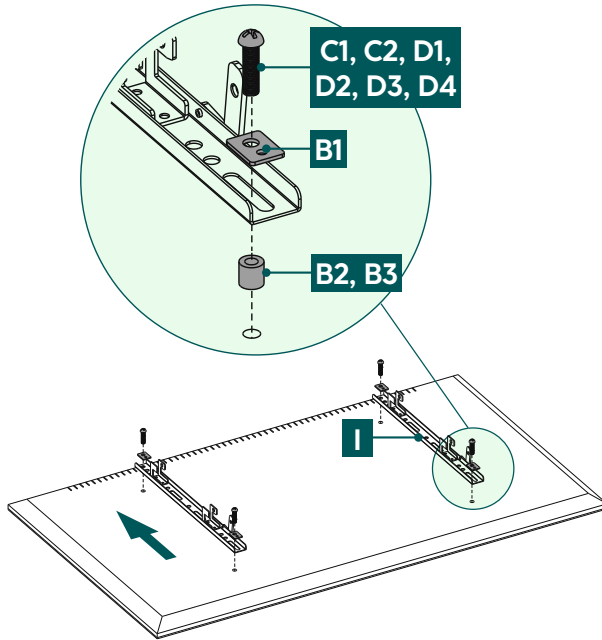
6.2 Felszerelés a TV-re

Megjegyzés

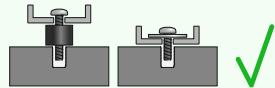
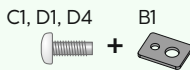


- A piacon elérhető készülékek sokszínű kínálata mellett nem állhat rendelkezésre az összes változat felszerelésének leírása.
- Győződjön meg arról, hogy a konzol egyenesen és nem billentve fekszik a TV hátoldalán.
- Használja a mellékelt távtartókat a TV hátulján lévő egyenlőtlenségek kompenzálásához.
- Ügyeljen arra, hogy minden csavar megfelelő hosszúságú legyen, és meg legyen húzva kézzel.

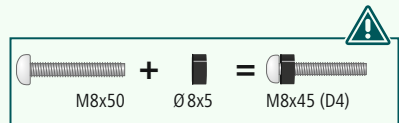
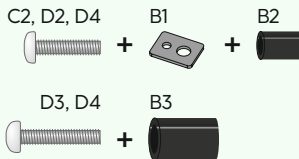
6.2.1 A VESA-karok felszerelése a TV hátuljára



Lapos TV hátoldal



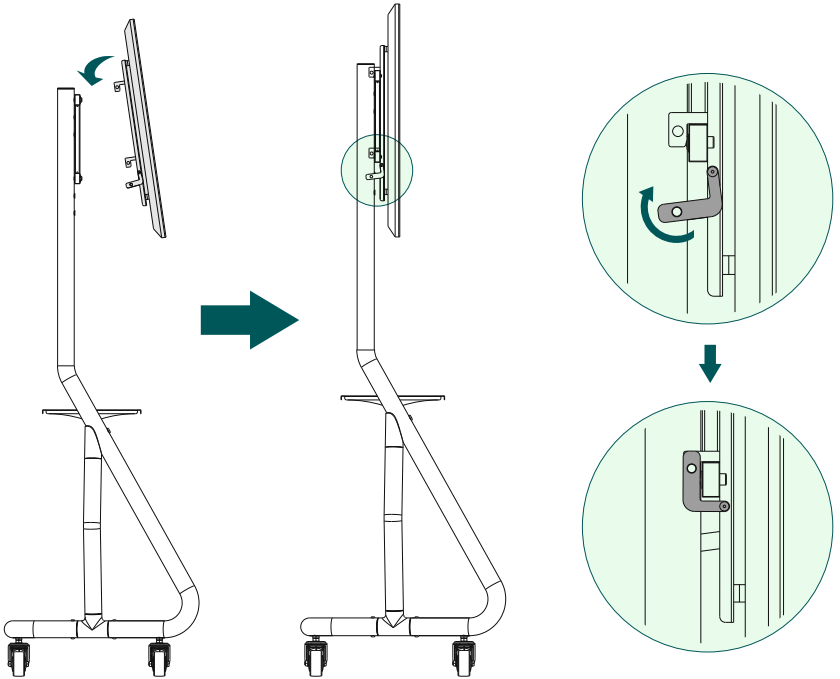
Ívelt TV-hátlap



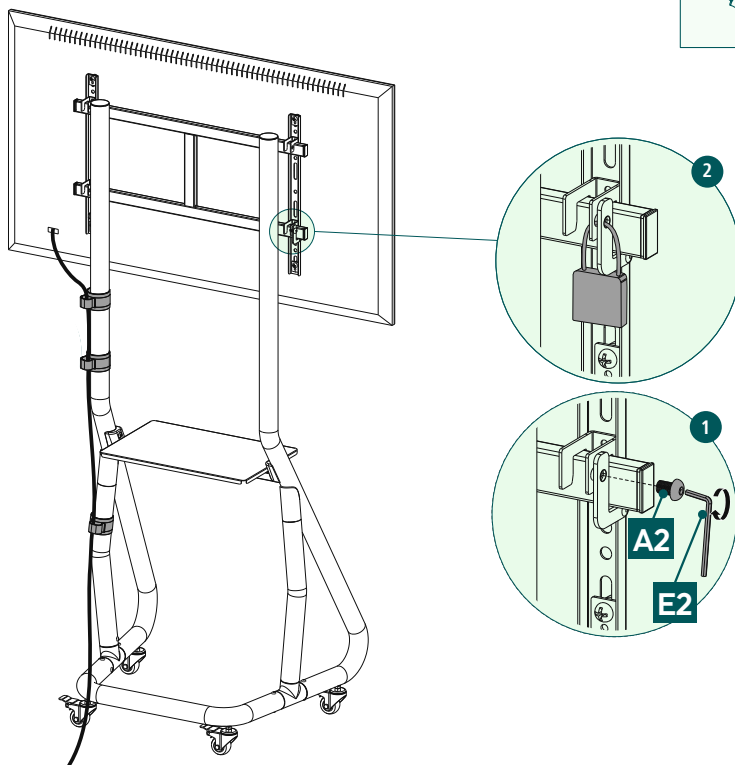
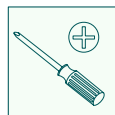
- Szerelje fel a VESA-karokat [I] a TV hátuljára.
- Győződjön meg arról, hogy a két VESA-kar megfelelően illeszkedik. A sín belsejében lévő négy horognak lefelé kell mutatnia.
- Tartsa be a lapos vagy ívelt TV-hez való csavar, alátét és távtartó fenti kombinációját.

6.3 A TV felszerelése a kerek TV-állványra

Kérjen támogatást és segítséget másoktól a következő szerelési lépésekhez.



- Csatlakoztassa a TV-t a fali tartóhoz a felszerelt VESA-karok segítségével a fenti ábrán látható módon.
- Forgassa a rögzítőkart felfelé, majd rögzítse a TV-t a konzolhoz.

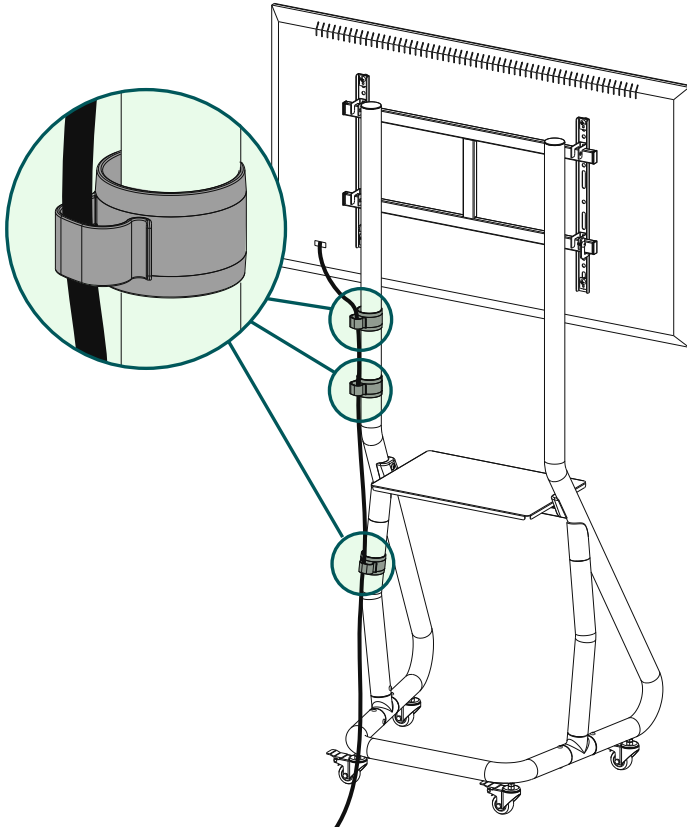


Két lehetőség van a TV-t a konzolhoz történő rögzítésére:

1. Rögzítse a TV-t a rögzítőkar rögzítésével az [A2] csavarral. Ehhez használja az imbuszkulcsot [E2].
2. Rögzítse a TV-t egy lakattal (opcionális).
* A lakat kengyelének átmérője legfeljebb 4 - 6 mm lehet.
A lakatot a csomag nem tartalmazza.

Győződjön meg arról, hogy a kerek TV-állványt csak rögzített hordozókarokkal mozgassa.

6.4 Kábelkezelés



Helyezze fel a mellékelt kábelkapcsokat [H] a konzol lábára. Vezesse át a kábeleket a kapcsokon a képen látható módon.



7. Beállítás és karbantartás

Megjegyzés



Soha ne egyedül szerelje át a tartót. Hívjon támogatást és segítséget!

Megjegyzés – Dönthető/teljesen elforgatható tartók



- A szerelés és a felállítás során ügyeljen arra, hogy ne csípődjön be és ne sérüljön meg elektromos vezeték.
- Az átállításkor ügyeljen arra, hogy ne aszimmetrikusan terhelje a terméket, és közben ne lépje túl a maximálisan megengedett teherbírást.

Megjegyzés – Magasság beállítása

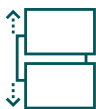
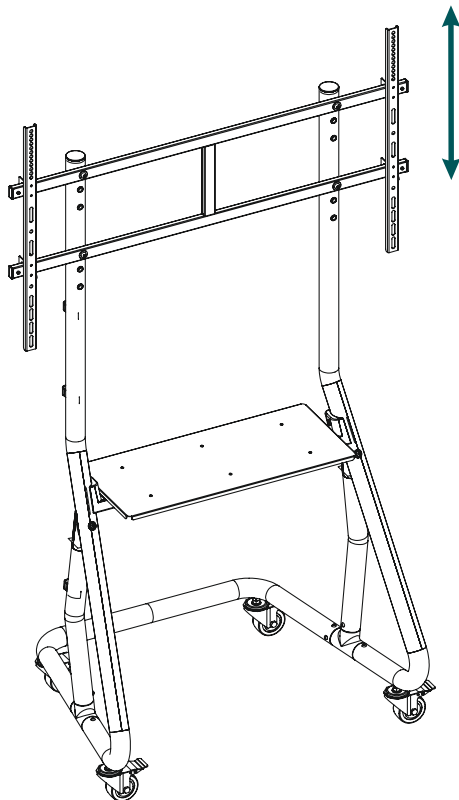


- A TV magasságának megváltoztatásához a TV-t, beleértve a tartókarokat is, el kell távolítani a kerek TV-állványról.

- Győződjön meg arról, hogy a kerek TV-állványt csak rögzített hordozókarokkal mozgassa.
- Mindig rögzítse a görgőket a rögzítőfékekkel, ha a kerek TV-állvány a kívánt helyzetben van.
- Rendszeres időközönként (legalább negyedévente) ellenőrizze a konzol és a hozzá kapcsolódó teher szilárdságát és üzembiztonságát.
- Csak vízzel vagy szokásos háztartási tisztítószerekkel tisztítsa.



8. Beállítási lehetőségek



TV 3x
állítható magasság

- A TV magasságának megváltoztatásához a TV-t, beleértve a tartókarokat is, el kell távolítani a kerek TV-állványról. Ehhez először húzza ki a TV-t az aljzatból. Ezután távolítsa el a rögzítőcsavarokat vagy a lakatot és vegye le a TV-t a kerek TV-állványról. Lazítsa meg a csavarokat [A1] a vízszintes rögzítőlemez eltávolításához. Ismét végezze el a **6.1.4 A rögzítőlemez felszerelése** összeszerelési lépéseket.



9. Műszaki adatok

Képernyő átlómérete:	124,0 - 254,0 cm (US: 49" - 100")
Fali konzol teherbírása:	80 kg
Polc teherbírása:	25 kg
Polc mérete:	63,4 x 28,0 cm
Magasság:	183,8 cm
Foglalat:	a VESA szabvány szerint: 200 x 200 400 x 400 600 x 400 800 x 400 800 x 600 1000 x 600



10. Szavatosság kizárása

A Hama GmbH & Co KG semmilyen felelősséget vagy szavatosságot nem vállal a termék szakszerűtlen telepítéséből, szereléséből és szakszerűtlen használatából, vagy a használati útmutató és/vagy a biztonsági utasítások be nem tartásából eredő károkért.

11. Szerviz és támogatás

A termékkel kapcsolatos kérdéseivel forduljon a Hama ügyfélszolgálatához.

Ügyfélszolgálat: +49 9091 502-0 (német/angol)

További támogatási információt itt talál: www.hama.com

12. Garanciális rendelkezések

Erre a termékre a HAMA GmbH & Co KG 10 éves kiterjesztett gyártói garanciát vállal a hibamentességre, a használhatóságra, a feldolgozásra és a felhasznált anyagok tartósságára. A garancia nem vonatkozik a termékeknek a továbbfejlesztett hardverek jövőbeni szabványaiával való kompatibilitására.

A Hama GmbH & Co KG a megadott határidőn belül az indokolt garanciaigényt saját belátása szerint a termék javításával vagy cseréjével díjmentesen orvosolja.

A garancia-időszak a termék vásárlásának napján kezdődik, és az EU egész területén érvényes.

Ön jogosult a jogszabály szerinti jogain felüli garanciára, és ez a jogait nem érinti. A garancia nem terjed ki a nem rendeltetészerű használatból, normál használatból adódó kopásból, vegyi anyagok vagy vis maior következményeiből, illetve az Ön vagy harmadik fél által végzett beavatkozásokból vagy javításokból eredő károkra.

Ugyancsak nem vonatkozik a garancia azokra a tartozékokra, amelyek nem képezik a termék alapfelszereltségét (promóciós alkatrészek).

Garanciális igény esetén forduljon hozzánk a Hama GmbH & Co KG, Dresdner Str. 9, 86653 Monheim címen, mellékelve a vásárlást igazoló bizonylatot. Nyugodtan forduljon hozzánk a www.hama.de címen vagy a 09091/502-0 telefonszámon.