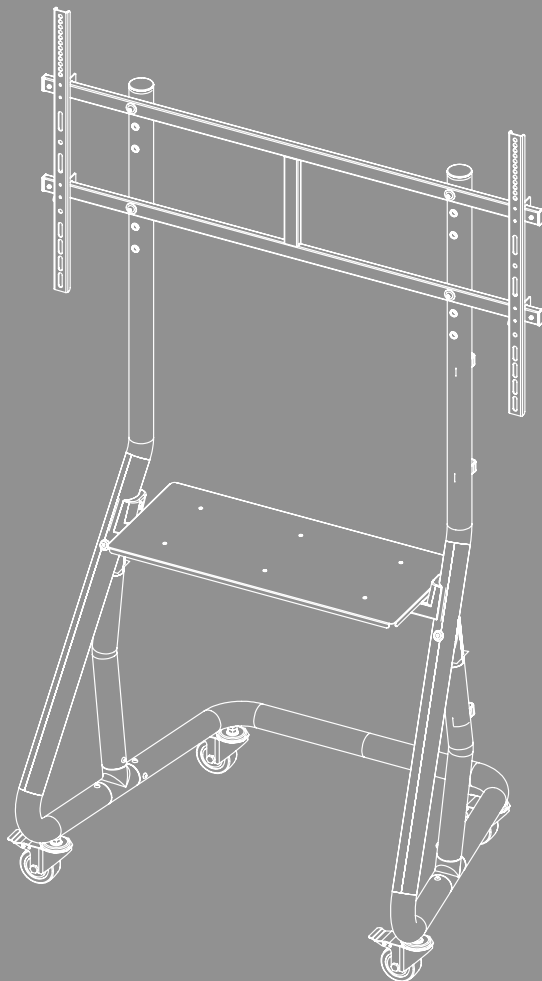


TELEVISIOTELINE





Sisältö

1. Varoitusmerkkien ja huomautusten selitykset	3
2. Pakkauksen sisältö	4
3. Tarvittavat työkalut.	5
4. Turvallisuusohjeet.	5
5. Käyttöalue ja erittelyt	6
6. Asennuksen valmistelu ja asennus	6
6.1 Asennuksen valmistelu	7
6.1.1 Hyllylevyn pidikkeiden kiinnittäminen.	7
6.1.2 Tukijalkojen asennus.	8
6.1.3 Rullapyörien asennus	8
6.1.4 Kiinnityslevyn asennus.	8
6.1.5 Hyllylevyn asennus	10
6.2 Asennus televisioon	11
6.2.1 VESA-varsiensa asennus television takaosaan	12
6.3 Television asennus televisiotelineeseen	13
6.4 Johtojen hallinta.	15
7. Asetukset ja huolto	16
8. Säättömahdollisuudet	17
9. Tekniset tiedot	18
10. Vastuuvapauslauseke	19
11. Huolto ja tuki	19
12. Takuuehdot	19



FIN Käyttöohje

Suurkiitos, että valitsit Hama-tuotteen!

Varaa aikaa ja lue seuraavat ohjeet ensin kokonaan läpi. Säilytä sen jälkeen tämä käyttöohje varmassa paikassa, jotta voit tarvittaessa tarkistaa siitä eri asioita. Jos myyt laitteen eteenpäin, anna kuvitettu pikaohje sekä painetut turvallisuusohjeet uudelle omistajalle.

1. Varoitusmerkkien ja huomautusten selitykset

Varoitus



Käytetään turvallisuusohjeiden merkitsemiseen ja huomion kiinnittämiseen erityisiin vaaroihin ja riskeihin.

Huomautus
















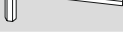



Käytetään lisätietojen tai tärkeiden ohjeiden merkitsemiseen.



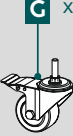

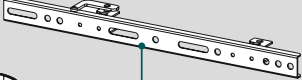


2. Pakkauksen sisältö

- Telesioteline (1x)
- Johtoklipsi (3x)
- Hyllylevy (1x)
- Asennussarja
- Turvallisuusohjeet, kuvitettu pikaohje

Asennussarja

A1		M8x35 (x6)	C2		M6x20 (x4)
A2		M8x15 (x1)	D1		M8x12 (x4)
A3		M6x10 (x6)	D2		M8x20 (x4)
A4		M6x16 (x2)	D3		M8x30 (x4)
A5		M8 (x4)	D4		M8x50 (x4)
B1		M6/M8 (x4)	E1		4 mm (x1)
B2		M8x10 (x4)	E2		5 mm (x1)
B3		M8x20 (x4)	E3		M10 (x1)
C1		M6x12 (x4)			

	F1 x1		F2 x1		G x4		T x3		I x2
---	--------------	---	--------------	--	-------------	---	-------------	---	-------------

* M8 x 50 + Ø8 x 5 = M8 x 45

Huomautus

Tarkista ennen telineen asennusta, että pakkauksen sisältö on täydellinen ja varmista, että se on moitteettomassa kunnossa.





3. Tarvittavat työkalut



Huomautus

Älä asenna telinettä yksin. Pyydä apua sen asennukseen!

4. Turvallisuusohjeet

Varoitus

- Oheinen asennussarja ei kata kaikkia asennusmahdollisuuksia, joita markkinoilla olevien päätelaitteiden suuri määrä mahdollistaisi.
 - Joskus voi käydä niin, että ruuvit, joilla päätelaite kiinnitetään telineeseen, ovat liian pitkiä.
 - Lue päätelaitteesi käyttöohje ennen asentamista. Saat siitä tietoa sopivista kiinnitysmateriaaleista ja niiden mitoista.
 - Hanki päätelaitteen asentamiseen sopivat kiinnitysmateriaalit alan liikkeestä mikäli ne eivät jo sisälly mukana toimitettuun asennussarjaan.
 - Älä käytä asennukseen koskaan väkivaltaa tai suuria voimia. Muuten päätelaite tai teline voi vaurioitua.
 - Jos olet epävarma, anna tuotteen asennus siihen koulutetun henkilön tehtäväksi äläkä yritä suoriutua siitä itse!
- Tarkista asennetun tuotteen ja siihen kiinnitetyn kuorman riittävä lujuus ja käyttöturvallisuus.
 - Toista tämä tarkastus säännöllisin väliajoin (vähintään kolmen kuukauden välein).
 - Varmista, että tuotteen suurinta sallittua kuormitusta ei ylitetä ja ettei siihen kiinnitetä kuormaa, joka ylittää tuotteelle määritetyt suurimmat sallitut mitat.
 - Varo kuormittamasta tuotetta epäsymmetrisesti.
 - Säilytä turvaväli kiinnitetyn kuorman ympärillä (riippuu mallista).
 - Tuotteen vaurioituessa poista välittömästi siihen kiinnitetty kuorma äläkä käytä tuotetta enää.
 - Älä kiinnitä muita esineitä tuotteeseen.

Huomautus – ammattimainen käyttö

Ammattimaisessa käytössä on voimassa korkeampi huolellisuusvelvollisuus.

Huomioi ammattiyhdistyksen sähkölaitteita ja käyttövälineitä koskevat tapaturmantorjuntamääräykset ja kaikki muut kyseistä alaa ja/tai käyttöpaikkaa koskevat lakimääräykset sekä kaikki vastaavan ammattiliiton ja vakuutusyhtiön tapaturmantorjuntamääräykset!

Pidikkeen asennuksen saa suorittaa koulutettu henkilökunta tai ammattihenkilö.

Varmista tuote ja asetettu kuorma lisäksi - käyttöpaikalla voimassa olevien määräysten mukaisesti - soveltuvilla välineillä (esim. varmistusvaijeri) putoamiselta.

Tuotteen turvallinen asennus ja toiminta sekä asianmukainen kunto on tarkastettava säännöllisesti soveltuvan, koulutetun henkilöstön toimesta ja tarkastukset on dokumentoitava.



5. Käyttöalue ja erittelyt

- Teline soveltuu käytettäväksi vain sisätiloissa.
- Käytä telinettä vain sen käyttötarkoituksen mukaisesti.

6. Asennuksen valmistelu ja asennus

Huomautus



- Älä asenna telinettä yksin. Pyydä apua sen asennukseen!
- Eri päätelaitteilla on eri liitännäismahdollisuuksia johdoille ja muille laitteille. Tarkasta ennen asentamista päästäänkö tarvittaviin liitäntöihin käsiksi vielä asennuksen jälkeen.
- Tuotteesta ja asennustavasta riippuen et tarvitse välttämättä koko asennussarjaa. Oikein suoritettuna asennuksen yhteydessä voi siis jäädä yli ruuveja ja muita pieniä osia, joita ei tarvita. Säilytä niitä yhdessä tämän käyttöohjeen kanssa turvallisessa paikassa myöhempää käyttöä varten (tuotteen myynti, muutto, telineen muutokset, uusi televisio jne.).

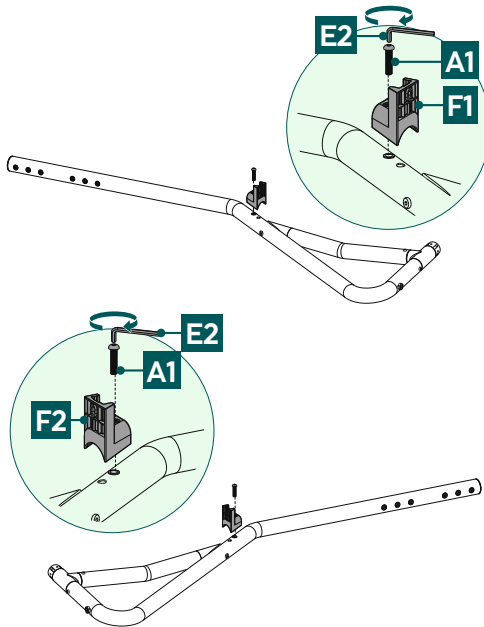
Varoitus




- Aseta tuote tasaiselle ja liukumattomalle pinnalle, joka kestää tuotteen ja siihen kiinnitetyn laitteen painon.
- Varmista, että lapset eivät käytä tuotetta kiipeilyyn.
- Huomaathan, että tuotteen rullapyörät voivat aiheuttaa painanteita lattianpintaan. Tämä riippuu painokuormituksesta ja käyttöpaikan pinnan tukevuudesta.
- Huomaa, että myöhempi korkeuden säätö on mahdollista vain purkamalla ripustus.

6.1 Asennuksen valmistelu

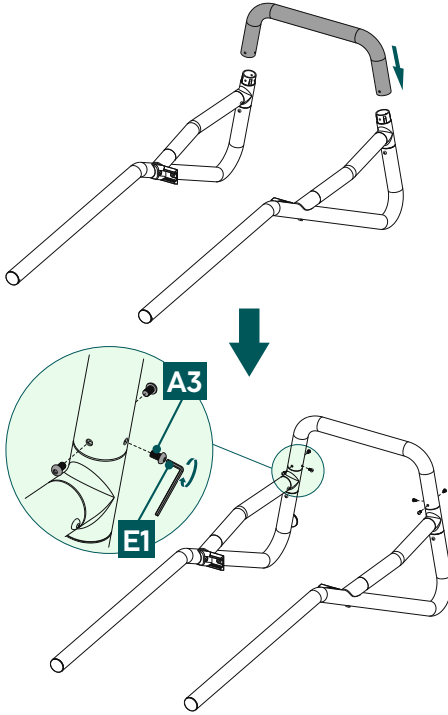
6.1.1 Hyllylevyn pidikkeiden kiinnittäminen



- Kiinnitä hyllylevyn pidikkeet [F1] ja [F2] ruuveilla [A1] kumpaankin tukijalkaan. Käytä työkaluna kuusiokoloavainta [E2].

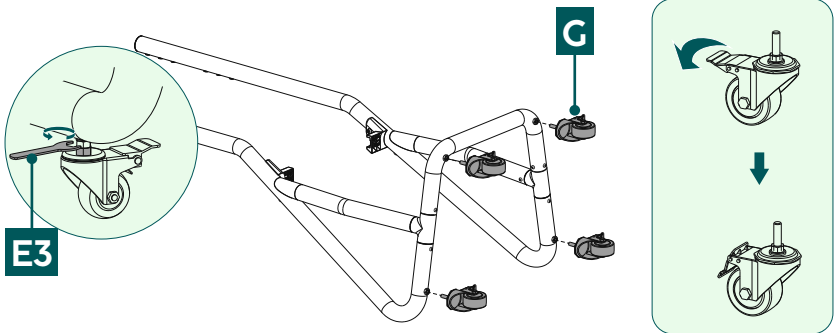


6.1.2 Tukijalkojen asennus



- Asenna alempi liitososa kiinnittämällä se kumpaankin tukijalkaan. Varmista, että hyllylevyn pidikkeet on suunnattu sisäänpäin. Käytä kiinnitykseen ruuveja [A3] sekä kuusiokoloavainta [E1].

6.1.3 Rullapyörien asennus

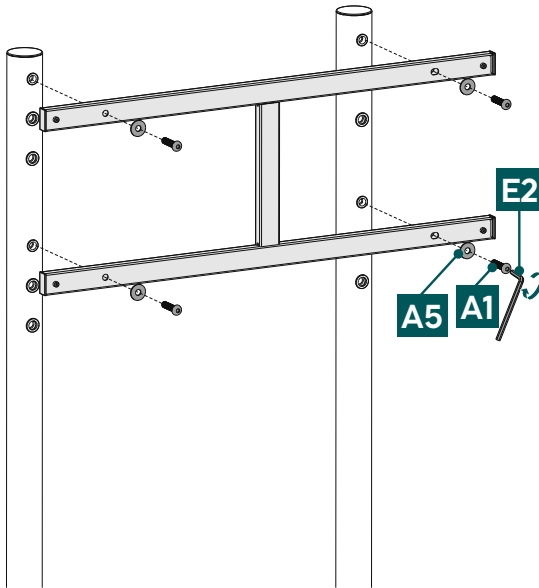


Aseta rullapyörät [G] televisiotelineen alaosaan ja kiinnitä ne ruuviavaimella [E3].

Kaikissa neljässä rullapyörässä on seisontajarru.

Kiinnitä rullapyörät aina seisontajarruilla, kun televisioteline on asetettu haluttuun paikkaan.

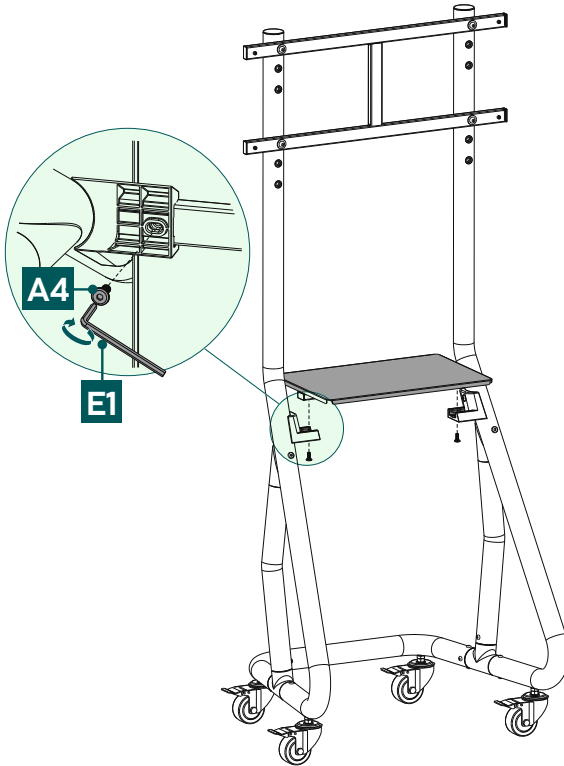
6.1.4 Kiinnityslevyn asennus



- Aseta kiinnityslevy halutulle korkeudelle.* Tarkista vesivaakaan avulla vaakasuora asento.
- Kiinnitä levy, kuten yllä kuvattu, ruuveilla [A1] ja aluslevyillä [A5]. Käytä tässä asennusvaiheessa kuusiokoloavainta [E2].

* Huomaa, että myöhempi korkeuden säätö on mahdollista vain purkamalla kiinnitys.

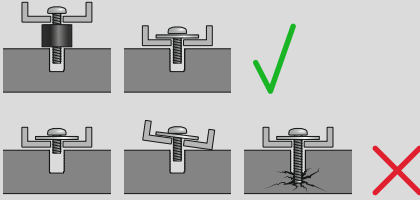
6.1.5 Hyllylevyn asennus



1. Aseta hyllylevy sille tarkoitettuihin pidikkeisiin.
2. Kiinnitä asetettu hyllylevy, kuten yllä kuvattu, ruuveilla [A4] ja kuusiokoloavaimella [E1].

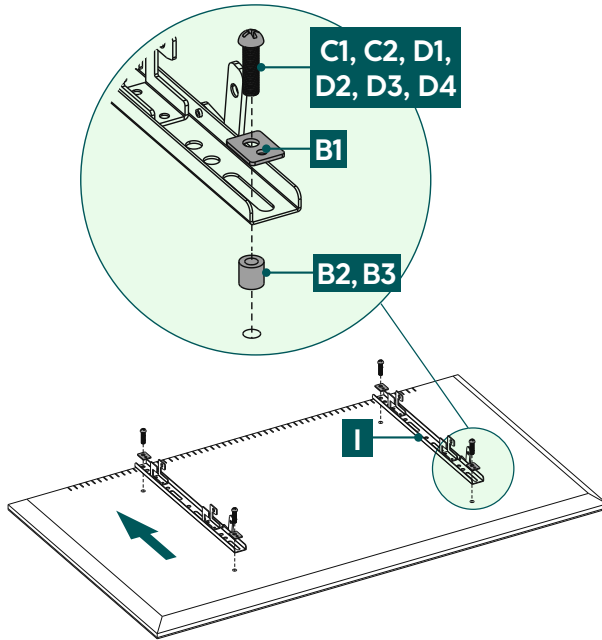
6.2 Asennus televisioon

Huomautus

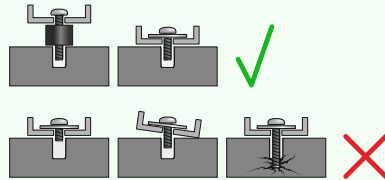
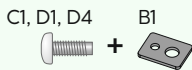


- Markkinoilla saatavilla olevien päätelaitteiden runsaudesta johtuen ei kaikkia asennusvariaatioita voida tässä kuvata.
- Varmista, että teline on suorassa ja tasaisesti television taustapuolella.
- Käytä oikeita välikkeitä television taustapuolen epätasaisuuksien tasaamiseksi.
- Varmista, että kaikki ruuvit ovat oikean pituisia ja että ne asennetaan käsihuikkuuteen.

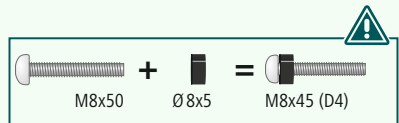
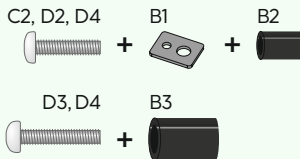
6.2.1 VESA-varsien asennus television takaosaan



Litteä television takaosa



Kaareva television takaosa

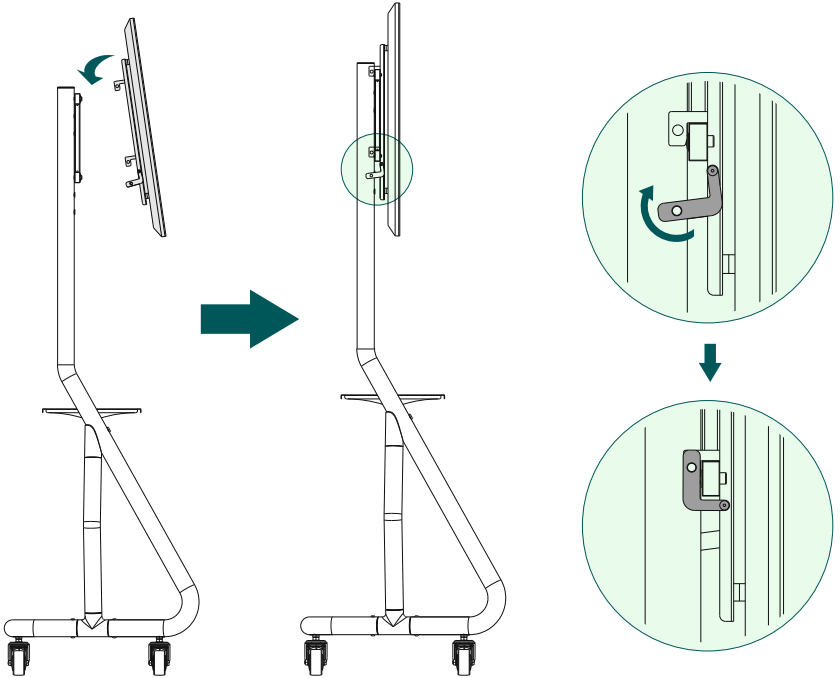


- Asenna VESA-varret [I] television takaosaan.
- Tarkista VESA-varsien oikea asento. Kiskon sisäpuolella olevan neljän koukun täytyy näyttää alaspäin.
- Käytä yllä kuvattua yhdistelmää, joka koostuu ruuvista, aluslevystä ja väliskeestä, liitteälle tai kaarevalle televisiolle.

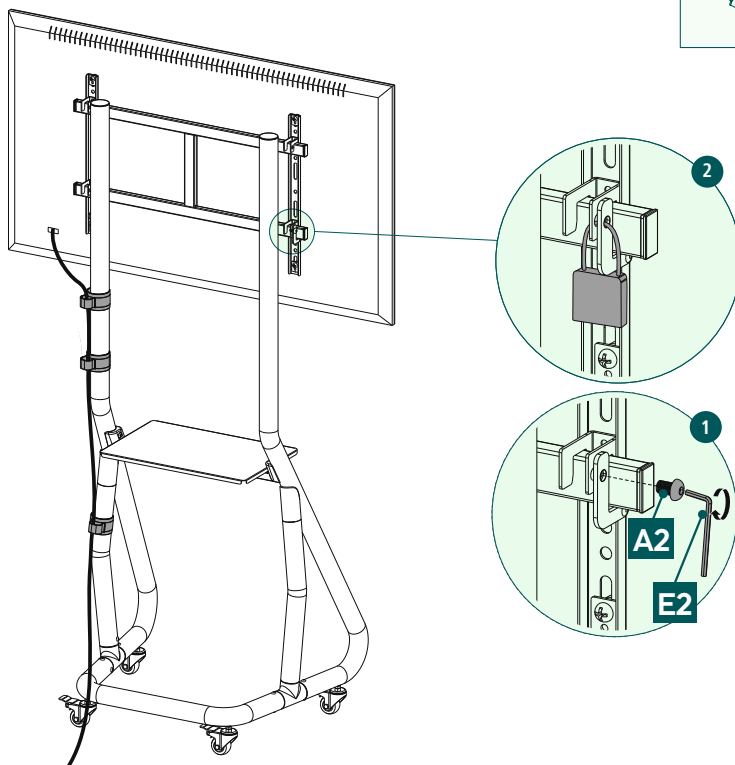


6.3 Television asennus telineeseen

Pyydä apua muilta henkilöiltä seuraavaan asennusvaiheeseen.



- Kiinnitä televisio ja siihen asennetut VESA-varret telineeseen kuten yllä on kuvattu.
- Käännä varmistusvipua ylöspäin ja kiinnitä televisio telineeseen.

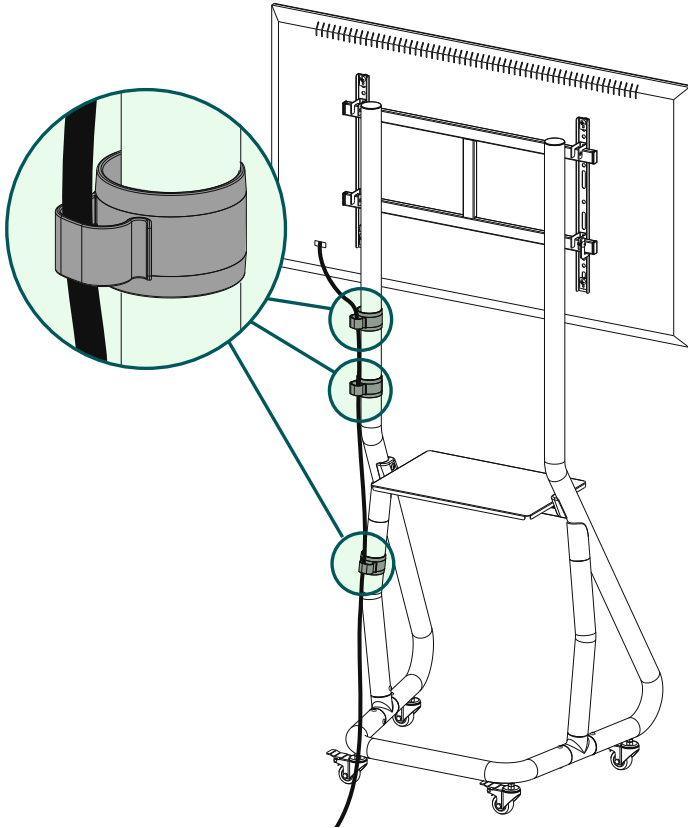


Television kiinnitys telineeseen voidaan varmistaa kahdella tavalla:

1. Varmista televisio kiinnittämällä varmistusvipu ruuvilla [A2]. Käytä työkaluna kuusiokoloavainta [E2].
2. Varmista televisio riippulukolla (valinnainen).
* Riippulukon sangan halkaisijan on oltava 4–6 mm.
Riippulukko ei sisälly toimitukseen.

Varmista, että televisiotelinettä voidaan siirtää vain tukivarsien ollessa kiinnitettyinä.

6.4 Johtojen hallinta



Kiinnitä johtoklipsit [H] telineen jalustaan. Pujota johdot klipsien läpi yllä olevan kuvan mukaisesti.



7. Asetukset ja huolto

Huomautus



Älä säädä telinettä yksin. Pyydä apua sen asennukseen!

Huomautus kallistettavista/kääntyvistä telineistä



- Varmista tuotetta asentaessasi ja säätäessäsi, ettei sähköjohtoja joudu puristuksiin tai vaurioиду.
- Kiinnitä säädettäessä huomiota siihen, ettei tuotetta kuormiteta epäsymmetrisesti, eikä suurinta sallittua kantokykyä ylitetä.

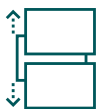
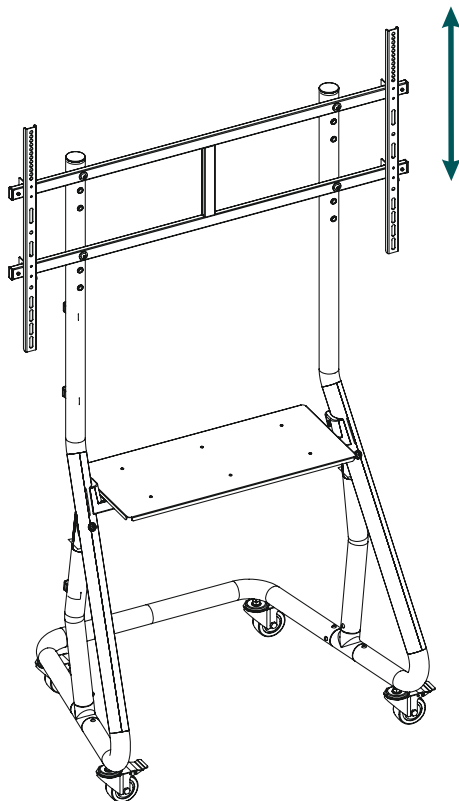
Huomautus korkeudensäädöstä



- Jos television korkeutta halutaan muuttaa, televisio ja tukivarret on irrotettava televisiotelineestä.

- Varmista, että televisiotelinettä voidaan siirtää vain tukivarsien ollessa kiinnitettyinä.
- Kiinnitä rullapyörät aina seisontajarruilla, kun televisioteline on asetettu haluttuun paikkaan.
- Tarkista telineen tukevuus ja käyttöturvallisuus sekä siihen kiinnitetty kuormitus säännöllisin väliajoin (vähintään kolmen kuukauden välein).
- Puhdistus vain vedellä tai tavallisilla kodin puhdistusaineilla.

8. Säätömahdollisuudet



TV 3x
korkeussäädettävä

- Jos television korkeutta halutaan muuttaa, televisio ja tukivarret on irrotettava televisiolineestä. Irrota ensin television pistoke pistorasiasta. Irrota sitten lukkoruuvit tai riippulukko ja irrota televisio televisiolineestä. Irrota sitten ruuvit [A1], jotta voit poistaa vaakasuoran kiinnityslevyn. Suorita asennusvaiheet uudelleen luvusta **6.1.4 Kiinnityslevyn asennus**.



9. Tekniset tiedot

Kuvaruudun lävistäjä:	124,0–254,0 cm (US: 49"–100")
Seinätelineen kuormitus:	80 kg
Hyllylevyn kuormitus:	25 kg
Hyllylevyn mitat:	63,4 x 28,0 cm
Korkeus:	183,8 cm
Kiinnitys:	VEESA-standardin mukaisesti: 200 x 200 400 x 400 600 x 400 800 x 400 800 x 600 1000 x 600



10. Vastuuvapauslauseke

Hama GmbH & Co KG ei vastaa millään tavalla vahingoista, jotka johtuvat epäasianmukaisesta tuotteen asennuksesta ja käytöstä tai käyttöohjeen ja/tai turvallisuusohjeiden noudattamatta jättämisestä.

11. Huolto ja tuki

Tuotetta koskeissa kysymyksissä pyydämme kääntymään Haman tuoteneuvonnan puoleen.

Asiakaspalvelunumero: +49 9091 5020 (saksa/englanti)

Lisätietoja tuesta löydät osoitteesta: www.hama.com

12. Takuuehdot

HAMA GmbH & Co KG myöntää tälle tuotteelle laajennetun valmistajan takuun käytettyjen materiaalien virheettömyydestä, käytettävyydestä, käsittelystä ja kestävydestä 10 vuoden ajaksi. Takuu ei kata tuotteen yhteensopivuutta kehittyvien laitteiden tulevien standardien kanssa.

Mainittuna ajankohtana Hama GmbH & Co KG vastaa oikeutettuun takuuvaatimukseen harkintansa mukaan joko korjaamalla tai vaihtamalla tuotteen veloitusetta.

Takuuaika alkaa tuotteen ostopäivästä ja on voimassa kaikissa EU-maissa.

Myönnetty takuu ei vaikuta lakisääteisiin oikeuksiisi. Takuu ei kata vaurioita, jotka johtuvat tarkoituksenvastaisesta käytöstä, normaalista kulumisesta, kemikaalien vaikutuksesta tai ylivoimaisesta esteestä sekä itsesi tai kolmansien osapuolien suorittamista toimenpiteistä tai korjauksista.

Lisäksi takuu ei kata lisävarusteita, jotka eivät kuulu tuotteen perusvarustukseen (myynninedistämisosat).

Takuuasioissa ota yhteyttä Hama GmbH & Co KG:hen, Dresdner Str. 9, D-86653 Monheim ja liitä ostokuitti mukaan. Voit ottaa yhteyttä myös verkkosivuston www.hama.de kautta tai puhelimitse numeroon +49 9091 5020.