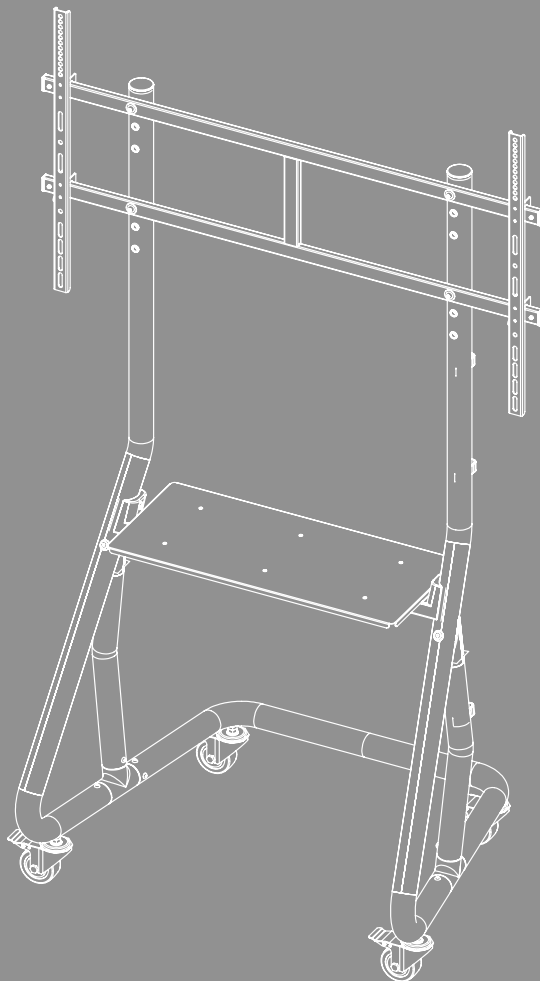


SOPORTE MÓVIL PARA TV





Contenido

1. Explicación de los símbolos de aviso y de las indicaciones	3
2. Contenido del paquete	4
3. Herramientas adicionales necesarias	5
4. Indicaciones de seguridad	5
5. Ámbito de aplicación y especificaciones	6
6. Preparación del montaje e instalación	6
6.1 Preparación para el montaje	7
6.1.1 Fijación de los soportes del estante	7
6.1.2 Montaje de los soportes	8
6.1.3 Colocación de las ruedas giratorias	8
6.1.4 Montaje de la placa de montaje	8
6.1.5 Montaje del estante	10
6.2 Montaje en el televisor	11
6.2.1 Montaje de los brazos VESA en la parte posterior del televisor	12
6.3 Montaje del televisor en soporte móvil para TV	13
6.4 Organización de cables	15
7. Ajuste y mantenimiento	16
8. Opciones de configuración	17
9. Datos técnicos	18
10. Exclusión de responsabilidad	19
11. Servicio y asistencia	19
12. Condiciones de garantía	19



E Instrucciones de uso

Gracias por adquirir un producto de Hama.

Lea primero las siguientes instrucciones e indicaciones. Después, guarde estas instrucciones de manejo en un lugar seguro para poder consultarlas cuando sea necesario. Si traspasa el aparato, entregue al nuevo propietario la guía de inicio rápido ilustrada y las instrucciones de seguridad impresas.

1. Explicación de los símbolos de aviso y de las indicaciones

Advertencia



Se utiliza para identificar indicaciones de seguridad o para llamar la atención sobre peligros y riesgos especiales.

Nota
















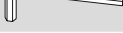



Se utiliza para indicar información adicional o indicaciones importantes.



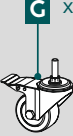




2. Contenido del paquete

- Soporte móvil para TV (1x)
- Clips para cables (3x)
- Estante (1x)
- Set de montaje
- Instrucciones de seguridad, guía rápida ilustrada

Set de montaje

A1		M8x35 (x6)	C2		M6x20 (x4)
A2		M8x15 (x1)	D1		M8x12 (x4)
A3		M6x10 (x6)	D2		M8x20 (x4)
A4		M6x16 (x2)	D3		M8x30 (x4)
A5		M8 (x4)	D4		M8x50 (x4)
B1		M6/M8 (x4)	E1		4 mm (x1)
B2		M8x10 (x4)	E2		5 mm (x1)
B3		M8x20 (x4)	E3		17 mm (x1)
C1		M6x12 (x4)			

	F1 x1		F2 x1		G x4		H x3		I x2
---	--------------	---	--------------	--	-------------	---	-------------	--	-------------

* M8x50 + Ø8x5 = M8x45

Nota

Antes de instalar el soporte, por favor, compruebe que el contenido del kit de montaje esté completo y asegúrese de que no hay piezas defectuosas o dañadas.





3. Herramientas adicionales necesarias



Nota

No monte el soporte a solas. Procúrese apoyo y ayuda.



4. Indicaciones de seguridad

Advertencia



- Debido a la gran variedad de terminales existentes en el mercado, el kit de montaje suministrado puede no cubrir todas las posibilidades.
- En raros casos puede ocurrir que los tornillos de montaje del terminal en el soporte sean demasiado largos.
- Antes de proceder al montaje, léase las instrucciones de manejo de su terminal. Éstas suelen dar información sobre el tipo y el tamaño de los materiales de fijación adecuados.
- Adquiera material de fijación adecuado para el montaje del terminal en un comercio especializado si dicho material no se incluye en el juego de montaje suministrado.
- No ejerza nunca fuerza durante el montaje. Ello podría provocar daños al terminal o al soporte.
- En caso de duda, recurra a personal especializado con la formación adecuada para el montaje de este producto y no lo intente por cuenta propia.
- Una vez finalizado el montaje del producto y de la carga fijada a él, se debe comprobar su firmeza y la seguridad de funcionamiento de ambos.
- Esta comprobación se debe repetir a intervalos regulares de tiempo (trimestralmente, como mínimo).
- Asegúrese de no sobrepasar la capacidad de carga máxima admisible del producto y de que no se colocarán en él cargas cuyas dimensiones sean mayores que las medidas máximas admisibles.
- Asegúrese de no cargar el producto de forma asimétrica.
- Guarde una distancia de seguridad alrededor de la carga colocada (en función del modelo).
- Si detecta deterioros en el producto, retire de inmediato la carga colocada y no siga utilizando el producto.
- No fije ningún otro objeto al producto.

Nota - Uso comercial



En caso de uso comercial existe una obligación de diligencia debida.

Por ello, respete las prescripciones para la prevención de accidentes establecidas por las asociaciones profesionales y otros reglamentos legales cualesquiera que traten sobre instalaciones eléctricas y equipos y/o el lugar de instalación y sean aplicables, además de las prescripciones para la prevención de accidentes establecidas por las mutuas profesionales y las aseguradoras proveedoras de seguros de accidentes.

El montaje del soporte debe ser llevado a cabo por personal formado o especialistas.

Asegure el producto y la carga colocada adicionalmente mediante dispositivos adecuados (p. ej. una correa o un cable de seguridad) para evitar una caída y siempre de manera conforme a las disposiciones aplicables correspondientes al lugar de montaje.

Realice con regularidad las comprobaciones oportunas para verificar el correcto montaje y funcionamiento, así como el estado correcto del producto, encomendando dichas comprobaciones a personal apto y capacitado y documentando las comprobaciones efectuadas.



5. Ámbito de aplicación y especificaciones

- Este soporte sólo está previsto para usarse en el interior de edificios.
- Utilice el soporte exclusivamente para el fin previsto.

6. Preparación del montaje e instalación

Nota



- No monte el soporte a solas. Procúrese apoyo y ayuda.
- Los distintos dispositivos cuentan con diferentes opciones de conexión para el cableado y otros accesorios. Antes de colocar el dispositivo, compruebe si las conexiones necesarias siguen permaneciendo accesibles.
- Según sea el producto y el tipo de montaje, no es necesario el kit de montaje al completo. Por lo tanto, es posible que, aunque el montaje sea correcto, queden tornillos y otras piezas pequeñas que no se necesitan. Guárdelas junto con este manual de instrucciones en un lugar seguro para su uso posterior (venta del producto, traslado, renovación del soporte, nuevo televisor, etc.).

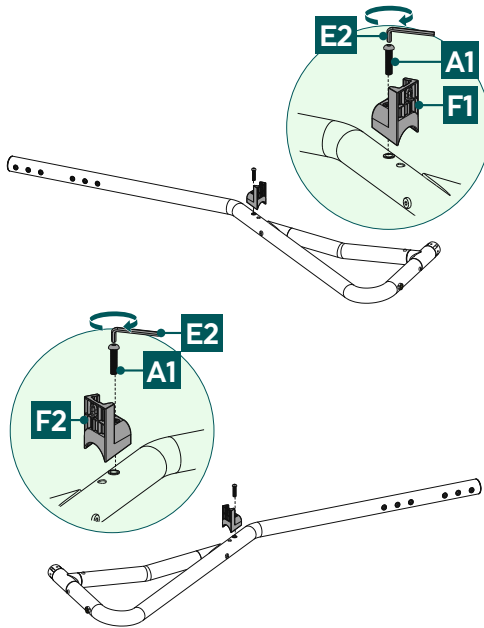
Advertencia



- Coloque el producto únicamente sobre superficies planas y antideslizantes con la capacidad de carga suficiente para sostener el producto y el dispositivo fijado a él.
- Asegúrese de que los niños no utilicen el producto para trepar.
- Tenga en cuenta que las ruedas articuladas del producto pueden provocar marcas de presión sobre la superficie donde se coloque. Esto depende del peso y de la estabilidad de la superficie en el lugar donde se coloque.
- Tenga en cuenta que el ajuste posterior de la altura sólo es posible desmontando la suspensión.

6.1 Preparación para el montaje

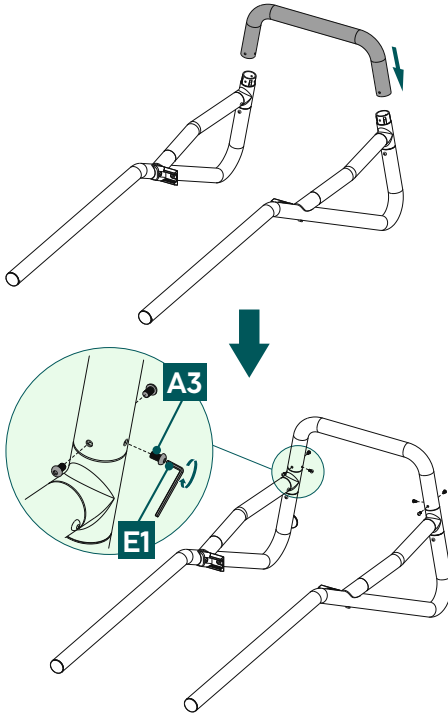
6.1.1 Fijación de los soportes del estante



- Fije los soportes del estante [F1] y [F2] a los dos pies con los tornillos [A1]. Utilice para ello la llave Allen [E2].

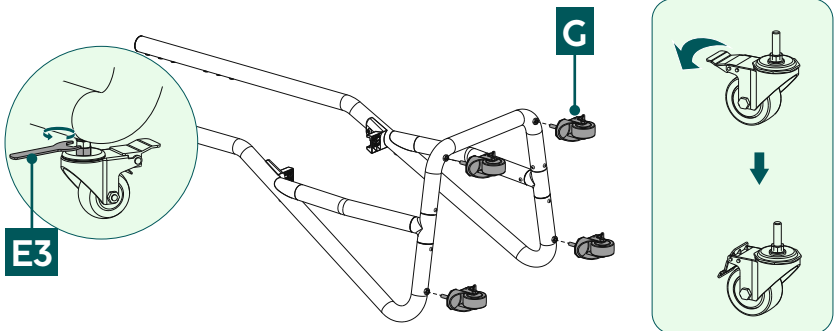


6.1.2 Montaje de los soportes



- Fije la pieza de unión inferior colocándola sobre los dos soportes. Asegúrese de que los soportes del estante están orientados hacia dentro. Utilice los tornillos [A3] y la llave Allen suministrada [E1] para la fijación.

6.1.3 Colocación de las ruedas giratorias

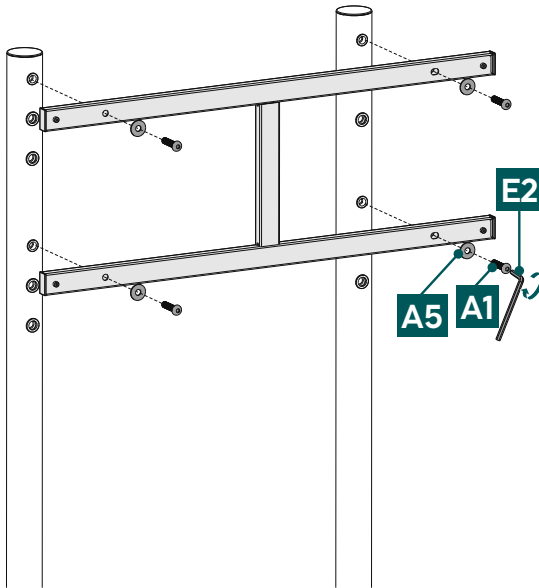


Coloque las ruedas [G] en la parte inferior del soporte móvil para TV y fíjelas con la llave [E3] suministrada.

Las cuatro ruedas giratorias disponen de freno de estacionamiento.

Bloquee siempre las ruedas con los frenos de estacionamiento en cuanto el soporte móvil para TV se encuentre en la posición deseada.

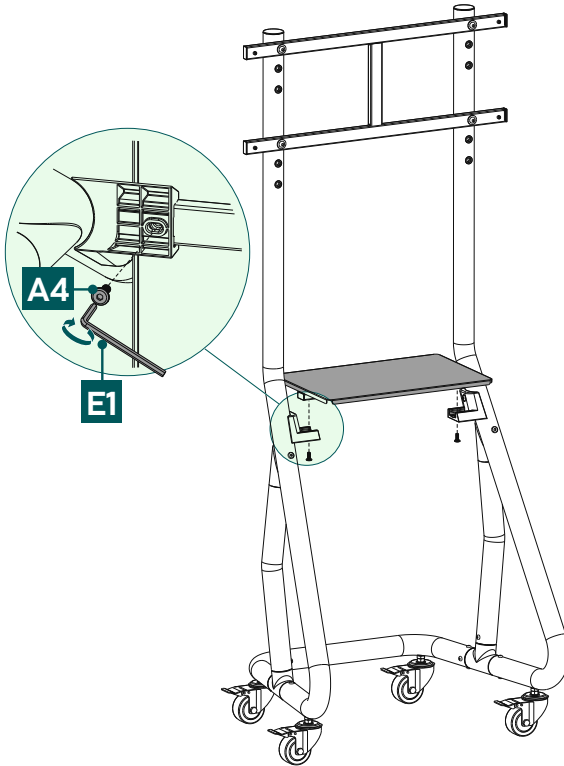
6.1.4 Montaje de la placa de montaje



- Coloque la placa de montaje a la altura* deseada. Utilice un nivel de burbuja para comprobar la alineación horizontal.
- Fije la placa como se muestra arriba con los tornillos [A1] y las arandelas [A5]. Utilice una llave Allen [E2] para este paso de montaje.

* Tenga en cuenta que el ajuste posterior de la altura sólo es posible desmontando la suspensión.

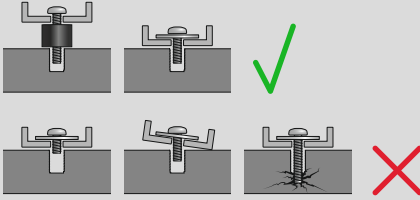
6.1.5 Montaje del estante



1. Coloque el estante en los soportes suministrados.
2. Fije el estante fijado como se muestra arriba utilizando tornillos [A4] y la llave Allen [E1] incluida.

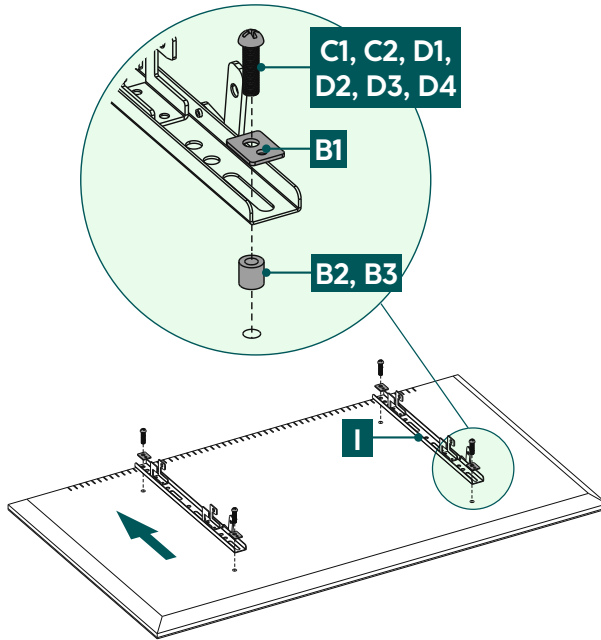
6.2 Montaje en el televisor

Nota

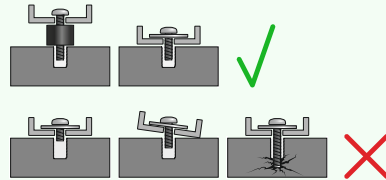
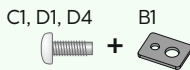


- Debido a la gran variedad de dispositivos existentes en el mercado, no se pueden describir todas las variantes de montaje.
- Asegúrese de que el soporte esté recto y nivelado en la parte posterior del televisor.
- Utilice los espaciadores incluidos para compensar cualquier desnivel en la parte posterior del televisor.
- Asegúrese de que todos los tornillos tengan la longitud correcta y estén firmemente apretados.

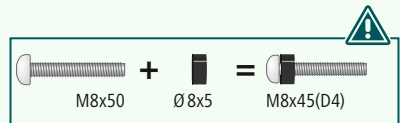
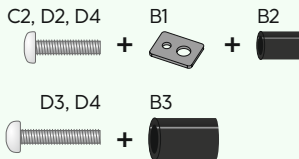
6.2.1 Montaje de los brazos VESA en la parte posterior del televisor





TV con dorso plano



TV con dorso curvado

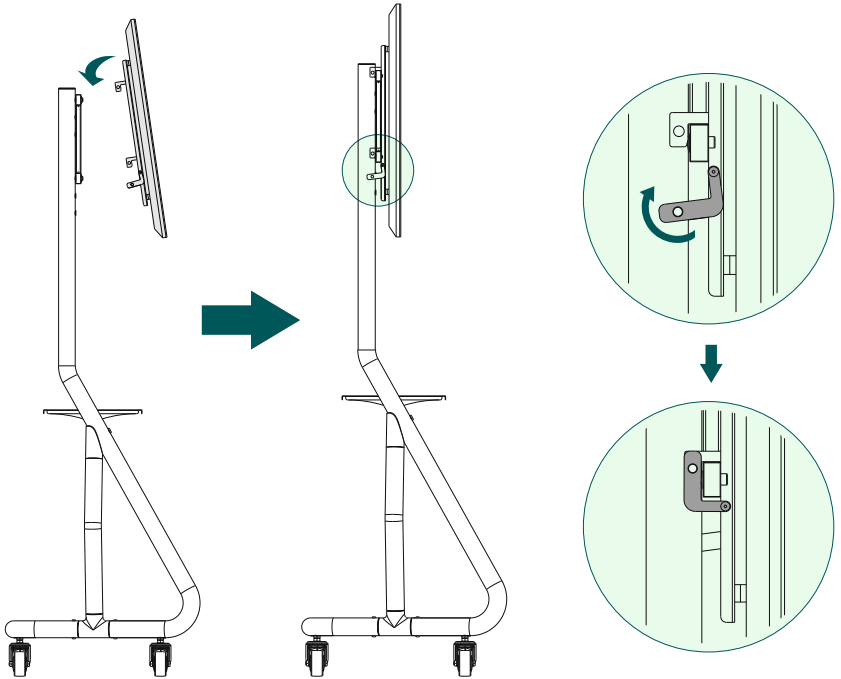


- Monte los brazos VESA [I] en la parte posterior de su televisor.
- Asegúrese de que los dos brazos VESA están correctamente alineados. Los cuatro ganchos del interior del rail deben apuntar hacia abajo.
- Tenga en cuenta la combinación de tornillo, arandela y espaciador indicada anteriormente para su televisor plano o curvo.

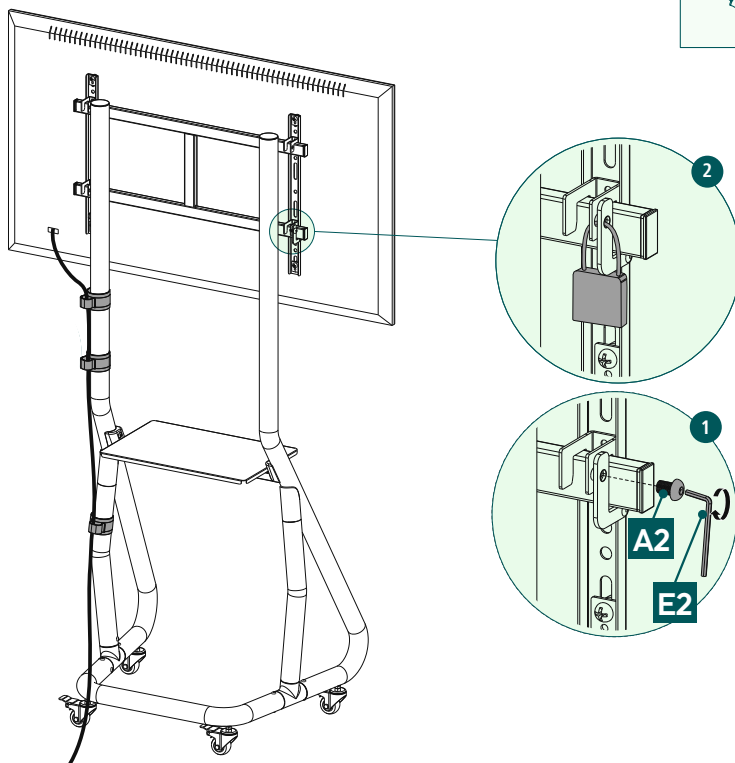


6.3 Montaje del televisor en soporte móvil para TV

Procúrese la ayuda de otras personas para el siguiente paso de montaje.



- Cuelgue el televisor en el soporte con los brazos VESA montados como se muestra arriba.
- Gire la palanca de bloqueo hacia arriba para fijar el televisor al soporte.

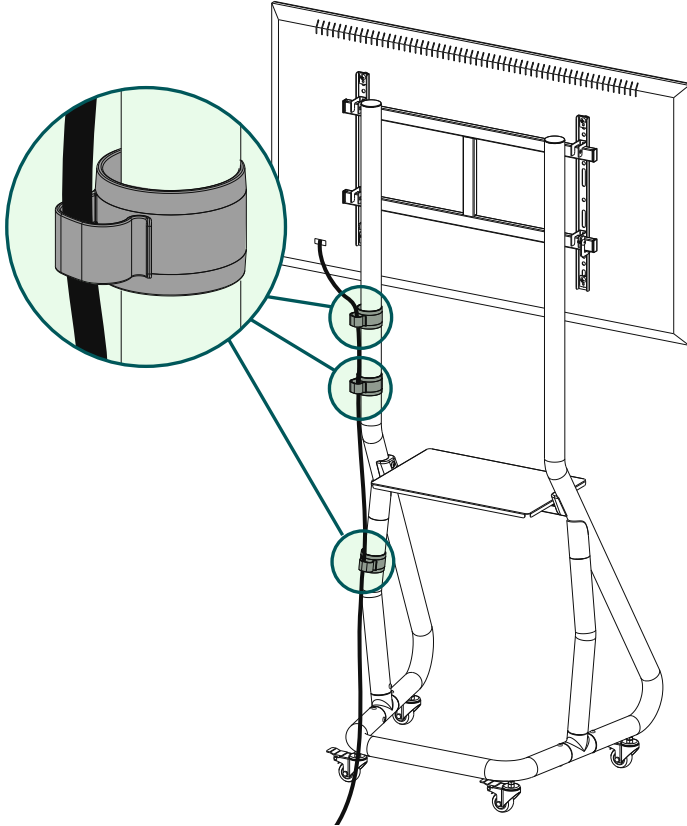


Ahora tiene dos opciones para fijar el televisor al soporte:

1. Asegure el televisor fijando la palanca de bloqueo con el tornillo [A2]. Utilice para ello la llave Allen [E2].
2. Asegure el televisor con un candado (opcional).
* El diámetro del grillete del candado debe ser de 4 a 6 mm.
El candado no está incluido en el volumen de suministro.

Asegúrese de que el soporte móvil para TV sólo se desplaza con los brazos portantes asegurados.

6.4 Organización de cables



Fije los clips para cables suministrados [H] a la pata de apoyo del soporte. Guíe los cables a través de los clips como se muestra arriba.



7. Ajuste y mantenimiento

Nota



No ajuste el soporte a solas. Procúrese apoyo y ayuda.

Nota - Soportes inclinables/de movimiento completo





- Durante el montaje y a la hora de desplazarlo, asegúrese de que los cables eléctricos no se vean aplastados o deteriorados.
- A la hora de desplazarlo, asegúrese de que el producto no se vea cargado de forma asimétrica y de que no se supere la capacidad de carga máx. admisible.

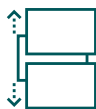
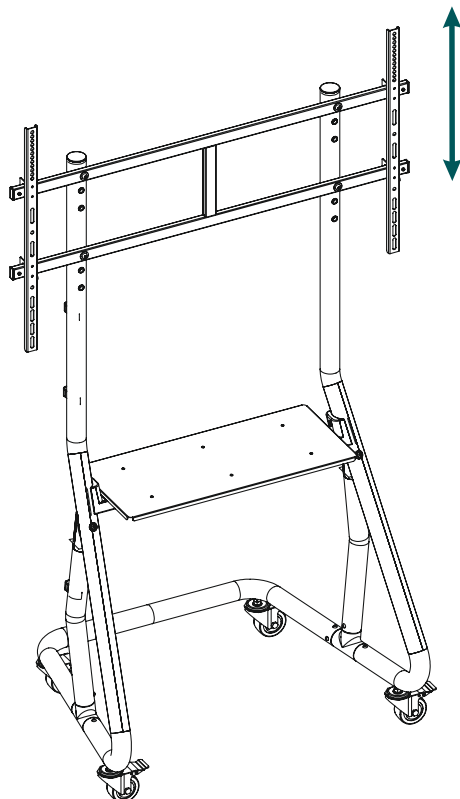
Nota - Ajustar la altura



- Para modificar la altura del televisor, es necesario desmontar el televisor del soporte móvil para TV, incluidos los brazos de soporte.
- Asegúrese de que el soporte móvil para TV sólo se desplaza con los brazos portantes asegurados.
- Bloquee siempre las ruedas con los frenos de estacionamiento en cuanto el soporte móvil para TV se encuentre en la posición deseada.
- Compruebe la resistencia y la seguridad de funcionamiento del soporte y de la carga fijada a él a intervalos regulares (al menos trimestralmente).
- Limpiar sólo con agua o productos de limpieza domésticos normales.



8. Opciones de configuración



TV 3x ajustable en altura

- Para modificar la altura del televisor, es necesario desmontar el televisor del soporte móvil para TV, incluidos los brazos de soporte. Para ello, desenchufe primero el televisor de la toma de corriente. A continuación, afloje los tornillos de bloqueo o el candado y retire el televisor del soporte móvil para TV. Afloje ahora los tornillos [A1] para retirar la placa de montaje horizontal. Realice los pasos de montaje de **6.1.4 Montaje de la placa de montaje** nuevo.



9. Datos técnicos

Diagonal de la pantalla:	124,0 - 254,0 cm (US: 49" - 100")
Capacidad de carga del soporte de pared:	80 kg
Capacidad de carga del estante:	25 kg
Dimensiones del estante:	63,4 x 28,0 cm
Alto:	183,8 cm
Alojamiento:	según las normas VESA: 200x200 400x400 600x400 800x400 800x600 1000x600



10. Exclusión de responsabilidad

La empresa Hama GmbH & Co KG no se responsabiliza ni concede garantía alguna por los daños que se deriven de una instalación, montaje o manejo incorrectos del producto o por la inobservancia de las instrucciones de uso o de las indicaciones de seguridad.

11. Servicio y asistencia

Si tiene alguna pregunta sobre el producto, puede ponerte en contacto con el departamento de asesoramiento de productos de la empresa Hama.

Línea directa: +49 9091 502-0 (alemán e inglés)

Encontrará más información sobre el servicio de asistencia aquí: www.hama.com

12. Condiciones de garantía

Para este producto, HAMA GmbH & Co KG concede una garantía ampliada que cubre la ausencia de defectos, funcionamiento, calidad de fabricación y durabilidad de los materiales utilizados durante un periodo de 10 años. Queda excluida de la garantía la compatibilidad del producto con futuros estándares de hardware desarrollados posteriormente.

Dentro del plazo especificado, Hama GmbH & Co KG subsanará las reclamaciones de garantía debidamente justificada a su propia discreción, de forma gratuita, ya sea mediante reparación o sustitución.

El periodo de garantía comienza en la fecha de compra de este producto y es válido en toda la UE.

La garantía concedida es adicional a sus derechos legales y no afecta a los mismos. Quedan excluidos de la garantía los daños causados por uso indebido, desgaste normal, exposición a productos químicos o fuerza mayor, así como las manipulaciones o reparaciones efectuadas por usted o por terceros.

Además, quedan excluidos de la garantía los accesorios que no formen parte del equipamiento básico del producto (piezas promocionales).

En caso de reclamación de garantía, póngase en contacto con nosotros en Hama GmbH & Co KG, Dresdner Str. 9, 86653 Monheim, Alemania, adjuntando el comprobante de compra. También puede ponerse en contacto con nosotros en www.hama.de o por teléfono en el 09091/502-0.