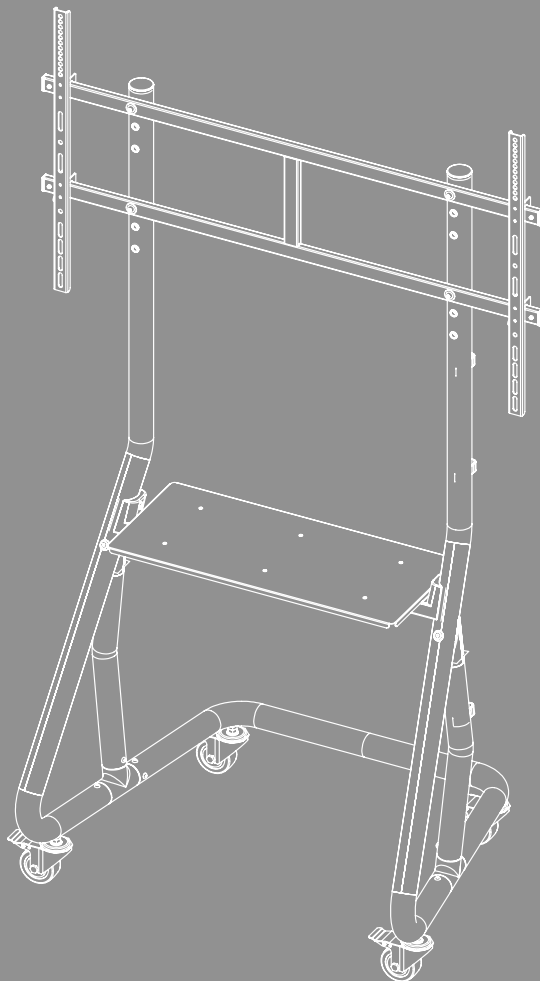


## TV VOZÍK





## Obsah

1. Vysvětlení výstražných symbolů a pokynů . . . . .	3
2. Obsah balení . . . . .	4
3. Další potřebné nástroje . . . . .	5
4. Bezpečnostní pokyny . . . . .	5
5. Oblast použití a specifikace . . . . .	6
6. Příprava montáže a montáž . . . . .	6
6.1 Příprava montáže . . . . .	7
6.1.1 Upevnění držáků polic . . . . .	7
6.1.2 Sestavení nohou . . . . .	8
6.1.3 Připevnění otočných koleček . . . . .	8
6.1.4 Montáž upevňovací desky . . . . .	8
6.1.5 Montáž police . . . . .	10
6.2 Montáž k televizoru . . . . .	11
6.2.1 Montáž ramen VESA na zadní stranu televizoru . . . . .	12
6.3 Montáž televizoru na TV vozík . . . . .	13
6.4 Organizér kabelů . . . . .	15
7. Nastavení a údržba . . . . .	16
8. Možnosti nastavení . . . . .	17
9. Technické údaje . . . . .	18
10. Vyloučení záruky . . . . .	19
11. Servis a podpora . . . . .	19
12. Záruční podmínky . . . . .	19



## CZ Návod k použití

Děkujeme, že jste si vybrali výrobek Hama!

Najděte si čas a přečtěte si nejprve následující pokyny a upozornění. Uchovejte tento návod k použití v dosahu na bezpečném místě, abyste do něj mohli v případě potřeby nahlédnout. Pokud zařízení prodáte, předejte ilustrovaný stručný návod a bezpečnostní pokyny v tištěné podobě novému majiteli.

### 1. Vysvětlení výstražných symbolů a pokynů

#### Výstraha



Používá se k označení bezpečnostních upozornění nebo k upozornění na zvláštní nebezpečí a rizika.

#### Upozornění

















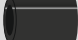


Používá se k označení dalších informací nebo důležitých pokynů.

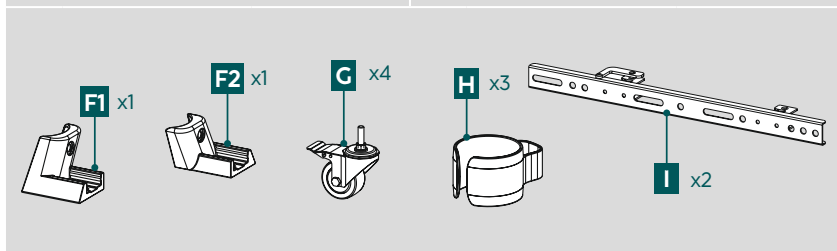


## 2. Obsah balení

- TV vozík (1x)
- Kabelové spony (3x)
- Police (1x)
- Montážní sada
- Bezpečnostní pokyny, ilustrovaný stručný návod

### Montážní sada

<b>A1</b>		M8x35 (x6)	<b>C2</b>		M6x20 (x4)
<b>A2</b>		M8x15 (x1)	<b>D1</b>		M8x12 (x4)
<b>A3</b>		M6x10 (x6)	<b>D2</b>		M8x20 (x4)
<b>A4</b>		M6x16 (x2)	<b>D3</b>		M8x30 (x4)
<b>A5</b>		M8 (x4)	<b>D4</b>		M8x50 (x4)
<b>B1</b>		M6/M8 (x4)	<b>E1</b>		4 mm (x1)
<b>B2</b>		M8x10 (x4)	<b>E2</b>		5 mm (x1)
<b>B3</b>		M8x20 (x4)	<b>E3</b>		17 mm (x1)
<b>C1</b>		M6x12 (x4)			



\* M8x50 + Ø8x5 = M8x45

### Upozornění

Před instalací držáku zkontrolujte kompletnost montážní sady a ujistěte se, že neobsahuje žádné vadné nebo poškozené díly.





### 3. Další potřebné nástroje



#### Upozornění

Nikdy nemontujte držák sami. Přizvěte si pomoc a podporu!



### 4. Bezpečnostní pokyny

#### Výstraha



- Vzhledem k rozmanitosti koncových zařízení, která jsou na trhu k dispozici, nemůže příložená montážní sada pokrývat všechny možnosti.
  - V některých zvláštních případech se může stát, že jsou šrouby pro instalaci koncového přístroje na držák příliš dlouhé.
  - Před montáží svého koncového zařízení si přečtěte návod k použití. Zpravidla obsahuje informace o typu a rozměrech vhodného upevňovacího materiálu.
  - Pokud dodaná montážní sada neobsahuje vhodný upevňovací materiál pro montáž Vašeho koncového zařízení, obstarajte si jej ve specializovaném obchodě.
  - Při montáži nikdy nepoužívejte násilí nebo velkou sílu. Můžete tak poškodit vaše koncové zařízení nebo držák.
  - V případě pochybností se za účelem montáže tohoto výrobku obraťte na vyškolený odborný personál a nezkoušejte to sami!
- Po montáži výrobku a zařízení, které je na něm umístěno, zkontrolujte jejich dostatečnou pevnost a provozní bezpečnost.
  - Pevnost a provozní bezpečnost kontrolujte pravidelně (nejméně jednou za čtvrt roku).
  - Dbejte na to, aby nedošlo k překročení maximální přípustné nosnosti výrobku a nebyla umístěna zátěž, která překračuje maximální přípustné rozměry.
  - Dbejte na to, aby byl výrobek zatěžován rovnoměrně.
  - V blízkosti umístěné zátěže udržujte bezpečnostní odstup (v závislosti na modelu).
  - V případě poškození výrobku ihned odstraňte umístěnou zátěž a výrobek již dále nepoužívejte.
  - Na výrobek neupevňujte žádné další předměty.

#### Upozornění – komerční použití



Při komerčním použití platí zvýšená povinná péče.

Dodržujte předpisy Asociace svazů pojišťoven odpovědnosti zaměstnavatelů pro elektrické systémy a zařízení a všechny další právní předpisy platné pro danou profesi a/nebo místo použití, jakož i všechny předpisy pro prevenci úrazů příslušných profesních svazů a úrazových pojišťoven!

Montáž držáku by měl provést vyškolený personál nebo kvalifikovaný odborník.

Výrobek a zavěšené zařízení dodatečně zajistěte proti pádu - v souladu s příslušnými předpisy pro místo instalace - vhodnými prostředky (např. záchytným lanem).

Provádějte pravidelné kontroly bezpečné montáže a funkce, jakož i správného stavu výrobku vhodným vyškoleným personálem a kontroly dokumentujte.



## 5. Oblast použití a specifikace

- Držák je určen pouze pro užívání uvnitř budov.
- Držák používejte výlučně k jeho stanovenému účelu.

## 6. Příprava montáže a montáž

### Upozornění



- Nikdy nemontujte držák sami. Přizvěte si pomoc a podporu!
- Různé koncová zařízení mají různé možnosti připojení kabelů a dalších zařízení. Před instalací zkontrolujte, zda jsou potřebné přípojky po montáži dostupné.
- V závislosti na výrobku a způsobu montáže nebudete potřebovat celou montážní sadu. Je také možné, že i při správné montáži Vám zůstanou nepotřebné šrouby a jiné malé součástky. Uchovejte je spolu s návodem k použití na bezpečném místě pro pozdější potřebu (prodej výrobku, stěhování, přestavba držáku, nový TV atd.).

### Výstraha

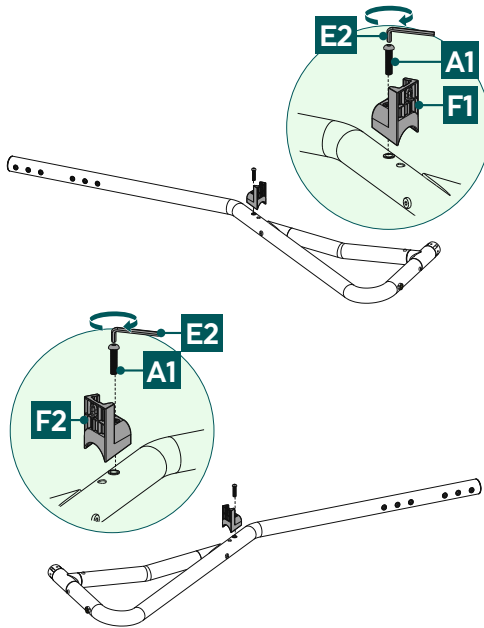


- Produkt stavte pouze na rovné, neklouzávé plochy s dostatečnou nosností pro produkt a pro přístroj, který je k němu připevněný.
- Dbejte na to, aby děti nepoužívaly výrobek k lezení.
- Upozorňujeme, že kolečka výrobku mohou na podkladu způsobit otlaky. Tato skutečnost je závislá na hmotnostním zatížení a stabilitě povrchu na místě instalace.
- Upozorňujeme, že pozdější nastavení výšky je možné pouze po demontáži zavěšení.



## 6.1 Příprava montáže

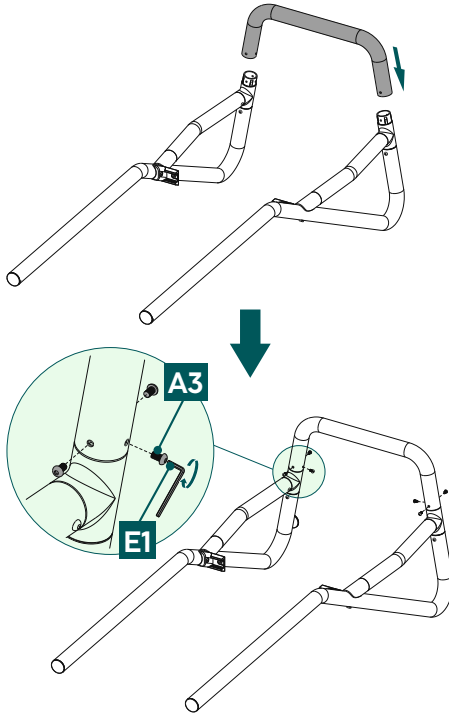
### 6.1.1 Upevnění držáků polic



- Připevněte držáky polic [F1] a [F2] k oběma nohám pomocí šroubů [A1]. Použijte k tomu inbusový klíč [E2].

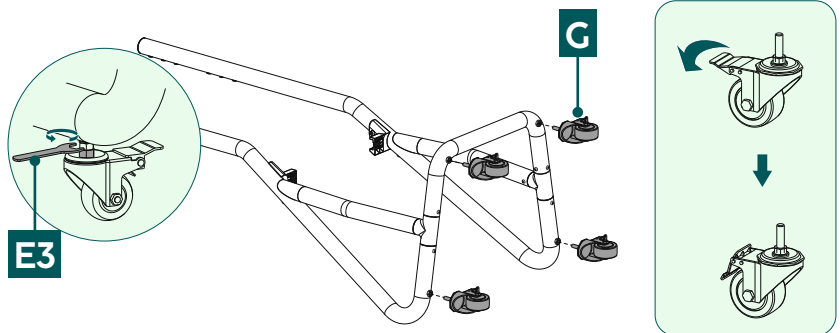


## 6.1.2 Sestavení nohou



- Připevněte spodní spojovací prvek tak, že jej nasadíte na obě nohy. Ujistěte se, že držáky polic směřují dovnitř. K upevnění použijte šrouby [A3] a příložený inbusový klíč [E1].

## 6.1.3 Připevnění otočných koleček

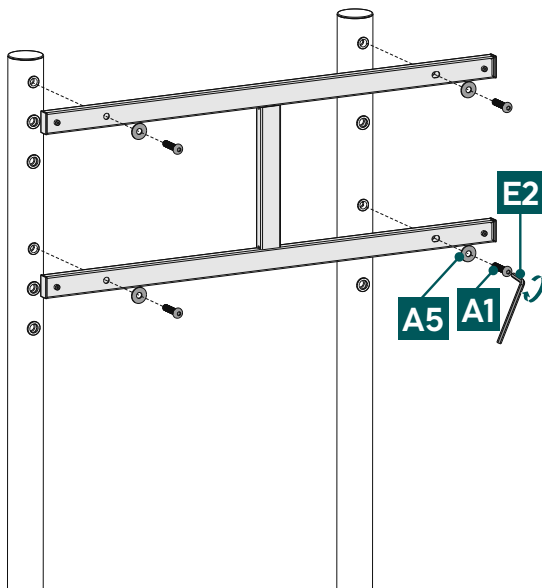


Připevněte otočná kolečka [G] ke spodní části TV vozíku a upevněte je pomocí příloženého klíče [E3].

Všechna čtyři otočná kolečka jsou opatřena parkovací brzdou.

Jakmile se TV vozík nachází v požadované poloze, vždy zajistěte kolečka pomocí parkovacích brzd.

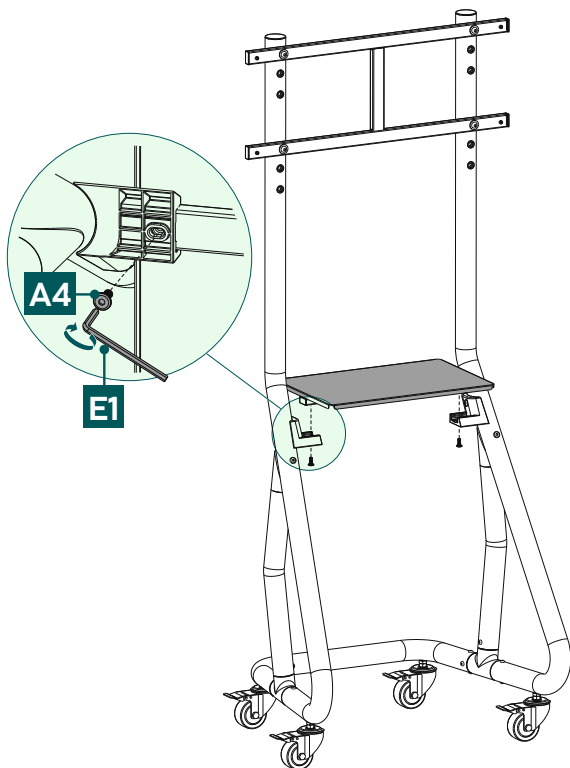
## 6.1.4 Montáž upevňovací desky



- Umístěte upevňovací desku do požadované výšky\*. Pomocí vodováhy zkontrolujte vodorovné vyrovnaní.
- Upevněte desku pomocí šroubů [A1] a podložek [A5], jak je znázorněno výše. V tomto montážním kroku použijte inbusový klíč [E2].

\* Upozorňujeme, že pozdější nastavení výšky je možné pouze po demontáži závěšení.

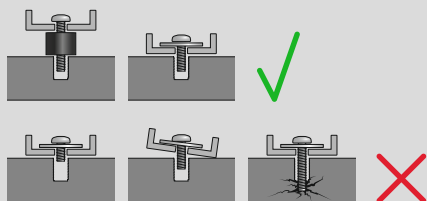
## 6.1.5 Montáž police



1. Umístěte polici na příslušné držáky.
2. Upevněte polici, jak je znázorněno výše, pomocí šroubů [A4] a příloženého inbusového klíče [E1].

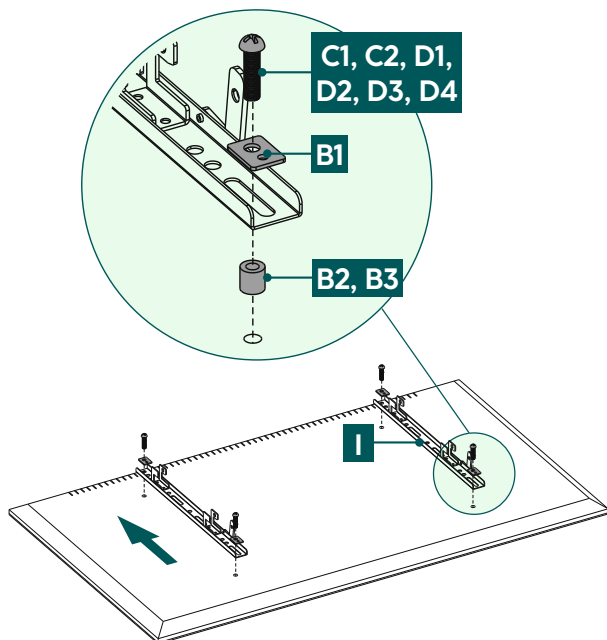
## 6.2 Montáž k televizoru

### Upozornění

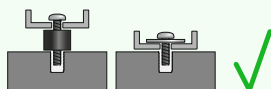
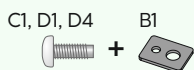


- Vzhledem k rozmanitosti koncových zařízení, která jsou na trhu k dispozici, není možné popsat všechny varianty montáže.
- Dbejte na to, aby byl držák rovně nasazen na zadní straně televizoru.
- Pro vyrovnání nerovností na zadní straně TV použijte příložené rozpěrky.
- Upozorňujeme, že všechny šrouby mají správnou délku a montují se ručně.

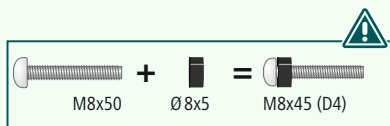
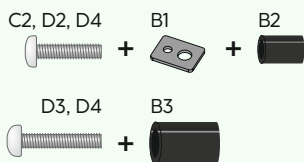
## 6.2.1 Montáž ramen VESA na zadní stranu televizoru



### Zadní stranaplochého televizoru



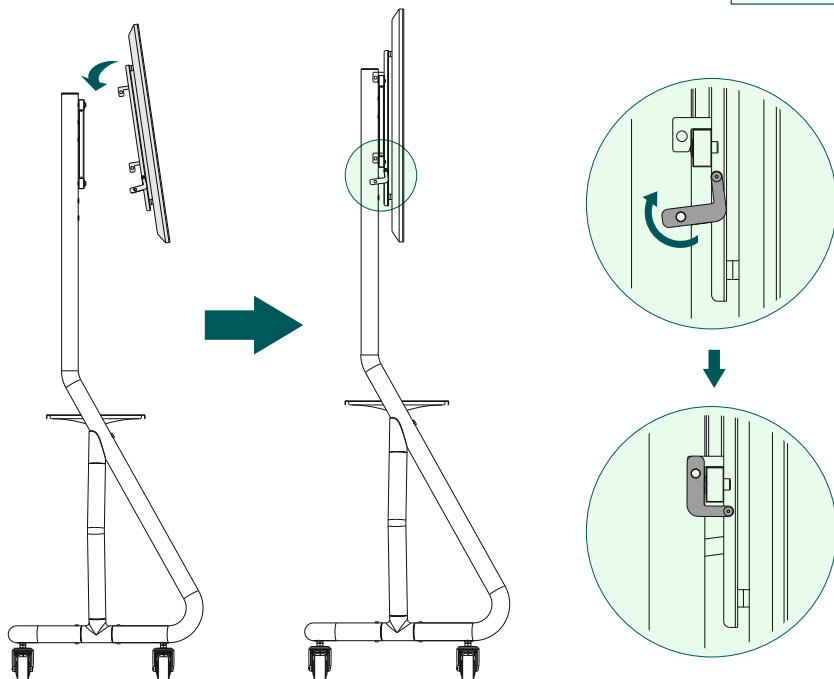
### Zadní strana zakřiveného televizoru



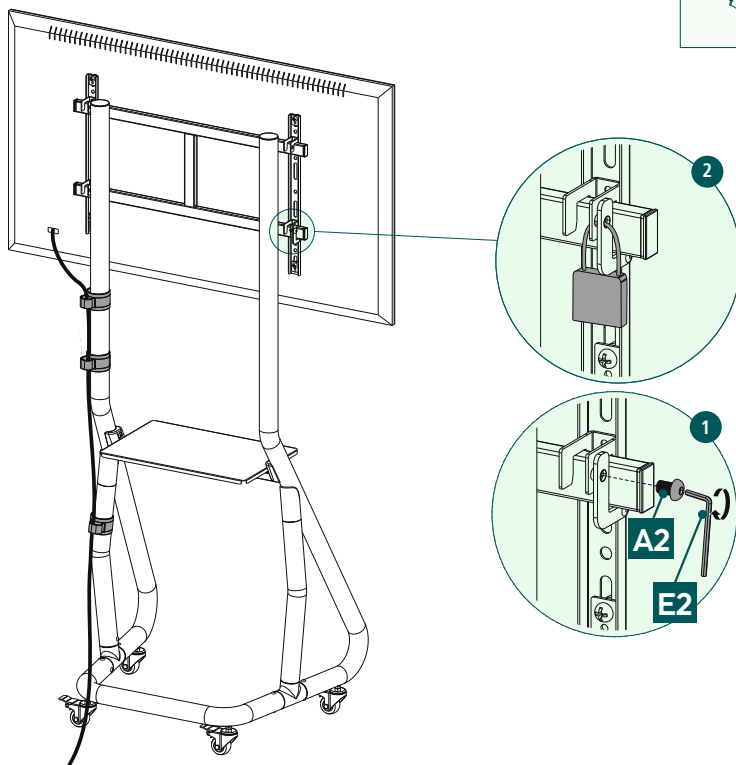
- Namontujte ramena VESA [I] na zadní stranu svého televizoru.
- Ujistěte se, že jsou obě ramena VESA správně vyrovnána. Čtyři háčky umístěné uvnitř kolejnice musí směřovat dolů.
- Dbejte na výše uvedenou kombinaci šroubu, podložky a distanční vložky pro Váš plochý nebo zakřivený televizor.

### 6.3 Montáž televizoru na TV vozík

Prizvěte si další lidi na pomoc a podporu při následujícím montážním kroku.



- Zavěste televizor s namontovanými rameny VESA, jak je znázorněno výše, do držáku.
- Otočte zajišťovací páčku směrem nahoru a poté televizor upevněte na držák.

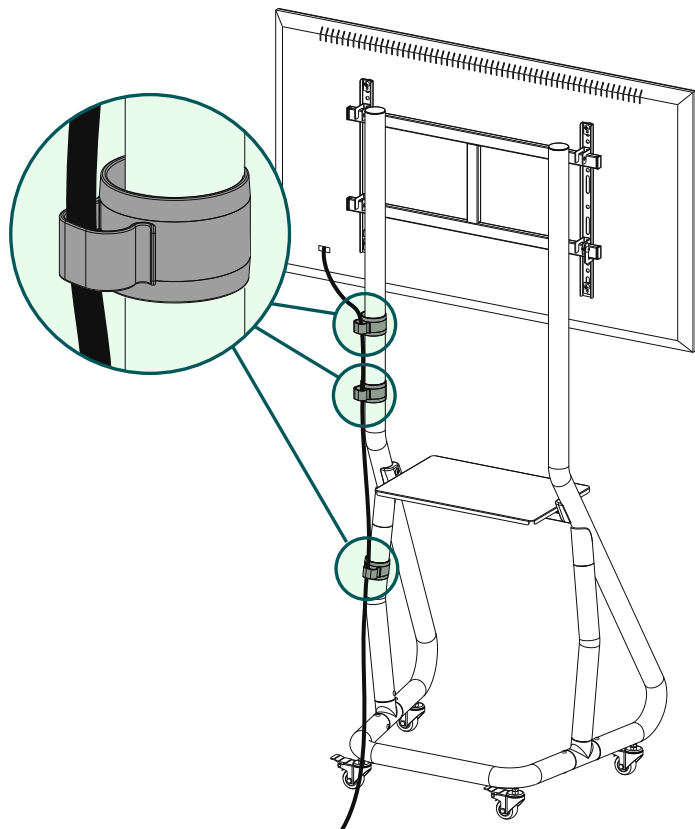


Nyní máte dvě možnosti, jak televizi v držáku zajistit:

1. Zajistěte televizor upevněním zajišťovací páčky pomocí šroubu [A2]. Použijte k tomu inbusový klíč [E2].
2. TV zajistěte visacím zámkem (volitelně).  
\* Průměr třmenu visacího zámku musí činit 4 až 6 mm.  
Visací zámek není součástí dodávky.

Ujistěte se, že se TV vozík pohybuje pouze se zajištěnými nosnými rameny.

## 6.4 Organizér kabelů



Připevněte příložené kabelové spony [H] k noze držáku. Protáhněte kabely sponami, jak je znázorněno výše.



## 7. Nastavení a údržba

### Upozornění



Nikdy neměňte nastavení držáku sami. Přizvěte si pomoc a podporu!

### Upozornění – Naklápěcí/plně pohyblivé držáky



- Při montáži a při instalaci dbejte na to, aby nedošlo ke stlačení nebo poškození elektrických vedení.
- Dbejte na to, aby nebyl výrobek zatěžován asymetricky a nebyla překročena maximální povolená nosnost.

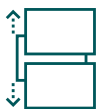
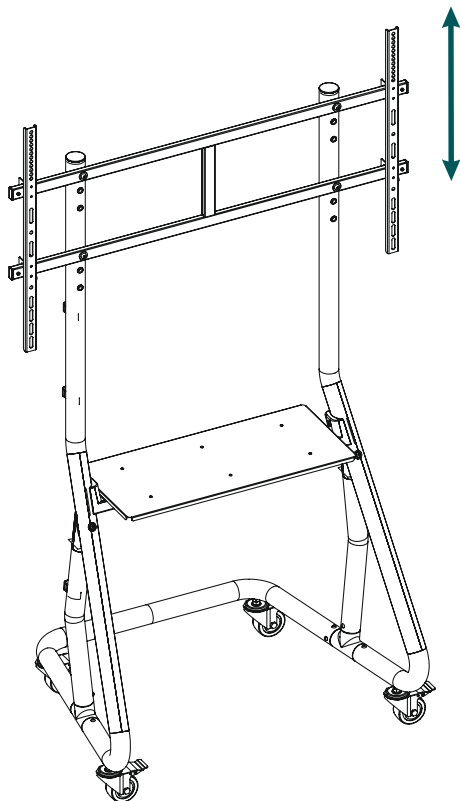
### Upozornění – přenastavení výšky



- Chcete-li změnit výšku televizoru, musí být televizor včetně nosných ramen odstraněn z TV vozíku.
- Ujistěte se, že se TV vozík pohybuje pouze se zajištěnými nosnými rameny.
- Jakmile se TV vozík nachází v požadované poloze, vždy zajistěte kolečka pomocí parkovacích brzd.
- V pravidelných intervalech (minimálně čtvrtletně) kontrolujte pevnost a provozní bezpečnost držáku a zátěže k němu připojené.
- Čištění pouze vodou nebo běžnými čisticími prostředky.



## 8. Možnosti nastavení



### TV 3x možnost nastavení výšky

- Chcete-li změnit výšku televizoru, musí být televizor včetně nosných ramen odstraněn z TV vozíku. Proto nejprve odpojte televizor ze zásuvky. Poté povolte zajišťovací šrouby nebo odstraňte visací zámek a sundejte televizor z TV vozíku. Nyní povolte šrouby [A1] a sejměte vodorovnou upevňovací desku. Znovu proveďte montážní **6.1.4 Montáž upevňovací desky** kroky.



## 9. Technické údaje

Úhlopříčka obrazovky:	124,0 – 254,0 cm (US: 49" - 100")
Nosnost nástěnného držáku:	80 kg
Nosnost police:	25 kg
Rozměry police:	63,4 x 28,0 cm
Výška:	183,8 cm
Uchycení:	podle standardu VESA: 200 x 200 400 x 400 600 x 400 800 x 400 800 x 600 1000 x 600



## 10. Vyloučení záruky

Společnost Hama GmbH & Co KG nepřebírá žádnou odpovědnost nebo záruku za škody vzniklé neodbornou instalací, montáží a neodborným použitím výrobku nebo nedodržováním návodu k použití a/nebo bezpečnostních pokynů.

## 11. Servis a podpora

V případě dotazů k výrobku se laskavě obraťte na poradenství k výrobkům Hama.

Hotline: +49 9091 502-0 (Deu/Eng)

Další informace k podpoře naleznete zde: [www.hama.com](http://www.hama.com)

## 12. Záruční podmínky

Na tento výrobek poskytuje společnost HAMA GmbH & Co KG prodlouženou záruku výrobce na bezporuchovost, použitelnost, kvalitu zpracování a trvanlivost použitých materiálů po dobu 10 let. Ze záruky je vyloučena kompatibilita výrobku s budoucími standardy dále vyvíjeného hardwaru.

Společnost Hama GmbH & Co KG ve stanovené lhůtě bezplatně odstraní oprávněnou záruční reklamaci podle vlastního uvážení, a to buď opravou, nebo výměnou.

Záruční doba začíná běžet dnem zakoupení tohoto výrobku a platí v celé EU.

Poskytnutá záruka doplňuje vaše zákonná práva a nemá na ně vliv. Záruka se nevztahuje na poškození způsobená nesprávným používáním, běžným opotřebením, působením chemikálií nebo vyšší mocí, jakož i na zásahy nebo opravy provedené vámi nebo třetími stranami.

Dále je ze záruky vyloučeno příslušenství, které není součástí základního vybavení výrobku (reklamní díly).

V případě reklamace nás prosím kontaktujte na adrese Hama GmbH & Co KG, Dresdner Str. 9, 86653 Monheim, Německo, a přiložte doklad o koupi. Můžete nás také kontaktovat na adrese [www.hama.de](http://www.hama.de) nebo na telefonním čísle 09091/502-0.