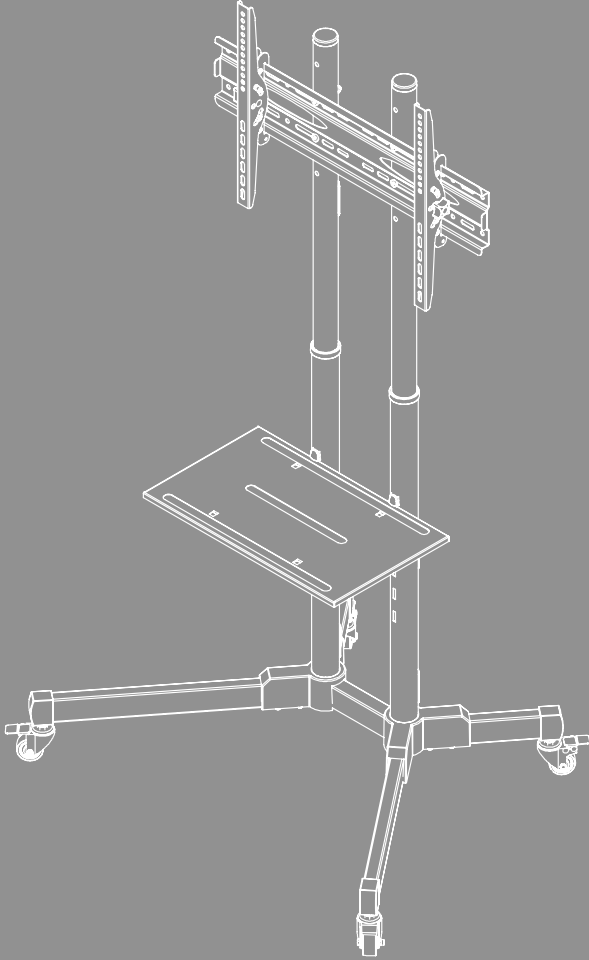


TV STANDI





İçindekiler

1. Uyarı sembollerinin ve uyarıların açıklaması	3
2. Paket içeriği	4
3. İlave olarak gerekli alet	5
4. Güvenlik bilgileri	5
5. Uygulama alanı ve spesifikasyonlar.	6
6. Montaj hazırlığı ve montaj	6
6.1 Montaj hazırlığı	7
6.1.1 Ayakların montajı	7
6.1.2 Sabitleme çubuklarının uzatılması	8
6.1.3 Sabitleme çubuklarının montajı	8
6.1.4 Montaj plakasının montajı.	9
6.1.5 Rafın montajı	10
6.2 Televizyona montaj.	11
6.2.1 VESA kollarının televizyonun arkasına takılması	12
6.3 Televizyonun TV sehpasına montajı.	13
6.4 Kablo yönetimi.	14
7. Ayar ve bakım	15
8. Ayar seçenekleri.	16
9. Teknik veriler	17
10. Sorumluluktan muafiyet	18
11. Servis ve destek	18
12. Garanti düzenlemeleri	18



TR Kullanım Kılavuzu

Bir Hama ürününü tercih ettiğiniz için çok teşekkür ederiz!

Biraz zaman ayırıp aşağıdaki talimat ve açıklamaları tamamen okuyun. Gerektiğinde tekrar başvurmak için bu kullanım kılavuzunu daha sonra güvenli bir yerde muhafaza edin. Cihazı satarsanız, resimli kısa kılavuzu ve güvenlik talimatlarını basılı olarak yeni sahibine iletin.

1. Uyarı sembollerinin ve uyarıların açıklaması

Uyarı



Güvenlik açıklamalarını işaretlemek veya özel tehlikelere ve risklere karşı dikkat çekmek için kullanılır.

Açıklama








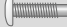








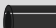

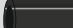








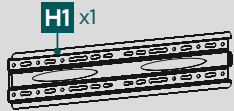
Ek olarak bilgileri veya önemli açıklamaları işaretlemek için kullanılır.

2. Paket içeriği

- TV tutucu (1x)
- Sabitleme çubukları (2x)
- Raf (1x)
- Montaj seti
- Güvenlik talimatları, resimli kısa kılavuz

Montaj seti

A1		M8x70 (x8)	D2		M8x20 (x4)
A2		M8x60 (x4)	D3		M8x30 (x4)
A3		M10x35 (x2)	D4		M8x50 (x4)
A4		M10 (x2)	E1		M4x12 (x4)
A5		M8 (x4)	E2		M4x20 (x4)
A6		M8 (x12)	F1		(x6)
A7		M8 (x8)	F2		(x4)
B1		M6 (x4)	F3		(x4)
B2		M8x10 (x4)	F4		(x2)
B3		M8x20 (x4)	G1		(x1)
C1		M6x12 (x4)	G2		(x1)
C2		M6x20 (x4)	G3		(x1)
D1		M8x12 (x4)			



* M8x50 + Ø8x5 = M8x45

Açıklama

Tutucunun kurulumundan önce montaj setinin eksiksiz olup olmadığını kontrol edin ve hatalı veya hasarlı parçaların bulunmadığından emin olun.





3. İlave olarak gerekli alet



Açıklama

Tutucuyu asla tek başınıza monte etmeyin. Destek ve yardım alın!

4. Güvenlik bilgileri

Uyar

- Piyasada çok sayıda farklı nihai cihaz mevcut olduğundan, birlikte verilen montaj setinin tüm seçenekleri kapsamı mümkün değildir.
- Bazı ender durumlarda cihazı monte etmek için tutucuda bulunan civatalar çok uzun olabilir.
- Montaj öncesi nihai cihazınızın kullanım kılavuzunu okuyun. Bu kılavuzda genel olarak uygun bağlantı elemanlarının cinsleri ve ölçüleri ile ilgili bilgiler bulunur.
- Birlikte gelen montaj setinin kapsamına dahil olmayan uygun bağlantı elemanlarını piyasadan temin edin.
- Montaj esnasında asla zorlamayın veya çok fazla kuvvet kullanmayın. Böylece cihazınız veya tutucunuz zarar görebilir.
- Emin olmadığınız durumlarda bu ürünü kendiniz monte etmeyi denemeyin ve eğitilmiş bir ustaya monte ettirin!
- Ürün ve bağlı olan yük monte edildikten sonra bağlantıların sağlamlığı ve işletme emniyeti kontrol edilmelidir.
- Bu kontrol düzenli aralıklarla tekrar edilmelidir (en az üç ayda bir).
- Ürünün maksimum taşıma kapasitesinin geçilmemesine ve izin verilen maksimum ölçülerden daha büyük yüklerle yüklenmemesine dikkat edin.
- Ürün asimetrik olarak yüklenmemesine dikkat edin.
- Bağlanan yüke gerekli bir güvenlik mesafesi bırakın (modele göre değişir).
- Üründe hasar oluştuğunda, üzerindeki yükü derhal kaldırın ve ürünü artık kullanmayın.
- Ürüne başka nesnelere sabitlemeyin.

Not - ticari kullanım

Ticari kullanım halinde daha fazla itina gösterme yükümlülüğünüz var.

Meslek sigortaları birliğinin elektrik tesisatları ve işletme ekipmanları konusundaki kaza önleme kurallarına ve ilgili ticari faaliyet alanı ve/veya kullanım yeri için geçerli olan yasal mevzuata, ayrıca ilgili meslek ve kaza sigortalarının kaza önleme kurallarına uyun!

Tutucu montajı eğitimli personel ya da uzman tarafından gerçekleştirilmelidir.

Ürünü ve takılan yükü ek olarak - kullanım yeri için geçerli olan mevzuata göre - uygun düzeneklerle (örneğin bir tutma halatıyla) düşmeye karşı emniyete alın.

Düzenli olarak ürünün güvenli montajını ve işlerlik durumunu, ayrıca kurallara uygun vaziyette olup olmadığını uygun ve eğitimli personele kontrol ettirin ve bu kontrolleri belgelendirin.



5. Uygulama alanı ve spesifikasyonlar

- Tutucu sadece iç mekan kullanımı için öngörülmüştür.
- Tutucuyu sadece öngörülen amaç için kullanın.

6. Montaj hazırlığı ve montaj

Açıklama



- Tutucuyu asla tek başınıza monte etmeyin. Destek ve yardım alın!
- Farklı nihai cihazlar, kablo bağlantısı ve diğer cihazlar için farklı bağlantı seçeneklerine sahiptir. Kurulumdan önce, gerekli bağlantıların montaj sonrasında da ulaşılabilir olup olmayacağını kontrol edin.
- Ürüne ve montaj türüne göre montaj setinin tamamına ihtiyacınız olmayabilir. Bu nedenle doğru montajda bile gerekli olmayan civata ve diğer ufak parçaların artması söz konusu olabilir. Bunları, bu kullanım kılavuzu ile birlikte daha sonra kullanmak üzere (ürünün satışı, taşınma, tutucu değişikliği, yeni TV vs.) güvenli bir yerde saklayın.

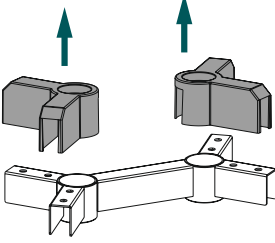
Uyar



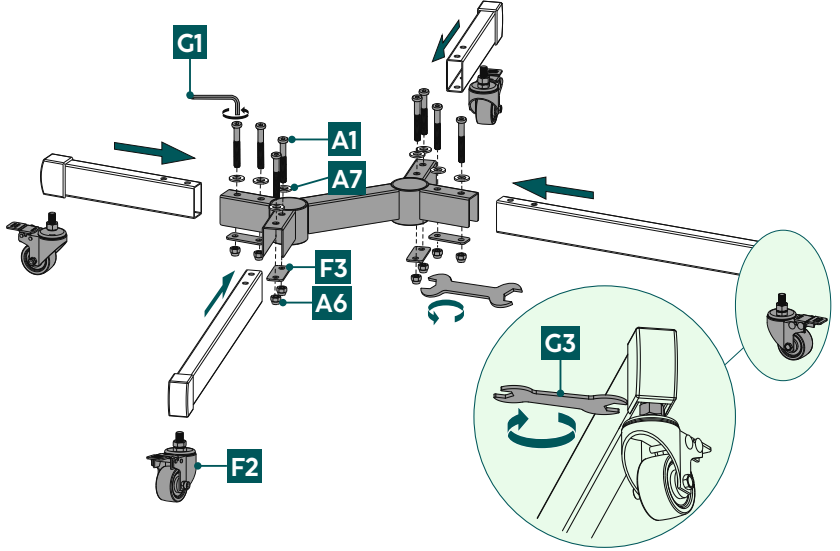
- Ürünü sadece, ürün ve ona sabitlenmiş cihaz için yeterli taşıma kapasitesine sahip düz, kaymayan yüzeylere yerleştirin.
- Çocukların ürünün üzerine tırmanmasına izin vermeyin.
- Ürünün direksiyonlarının kurulduğu yüzeyde baskı noktalarına yol açabileceğini dikkate alın. Bu, kurulum yerinde yüzeyin ağırlık yüklemesine ve sağlamlığına bağlıdır.
- Sonradan yükseklik ayarının sadece askının sökülmesi ile mümkün olacağına dikkat edin.

6.1 Montaj hazırlığı

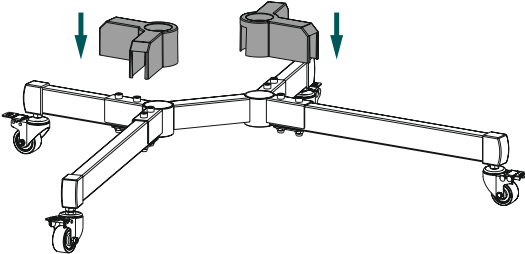
6.1.1 Ayakların montajı



- Plastik kapağı bağlantı parçasından çıkarın.



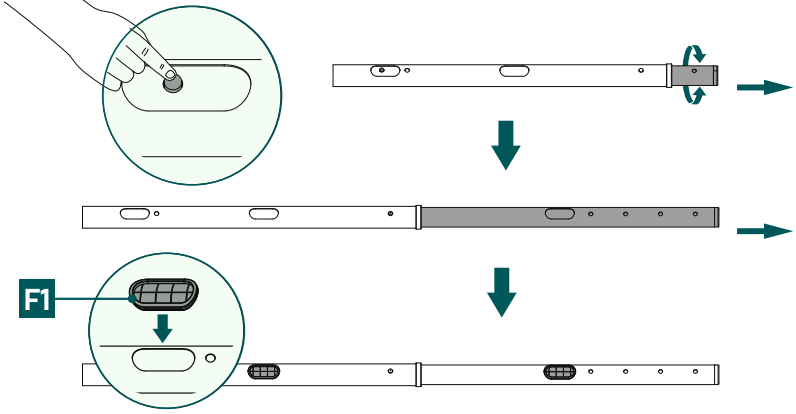
- Önce ayakları bağlantı parçasının üzerine monte edin. Lütfen iki kısa ayağın bağlantı parçasının arkasına ve iki uzun ayağın ise önüne monte edilmesi gerektiğini unutmayın.
- Gösterildiği gibi alyan anahtarını [G1] kullanarak ayakları bağlantı parçasına takın. Bunu yapmak için, vidayı [A1] üstteki ek pul [A7] ile birlikte ve ek pulu [F3] ve ayağın altındaki somunu [A6] kullanın.
- Bir sonraki adımda döner tekerlekleri [F2] takın ve bunları altıgen halka anahtarla [G3] sabitleyin.



- Plastik kapakları bağlantı parçasına yeniden takın.

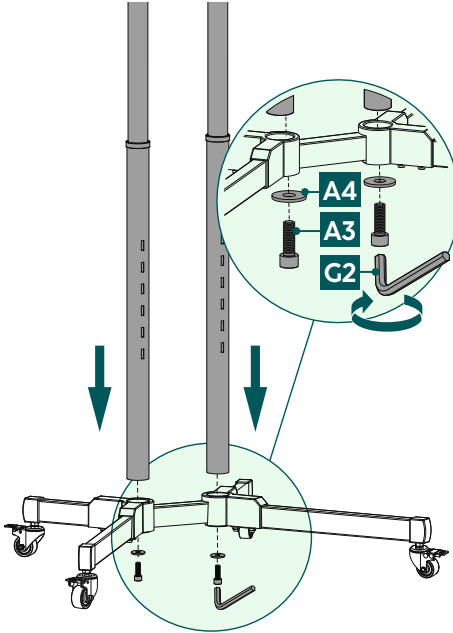


6.1.2 Sabitleme çubuklarının uzatılması



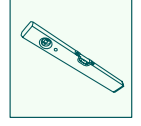
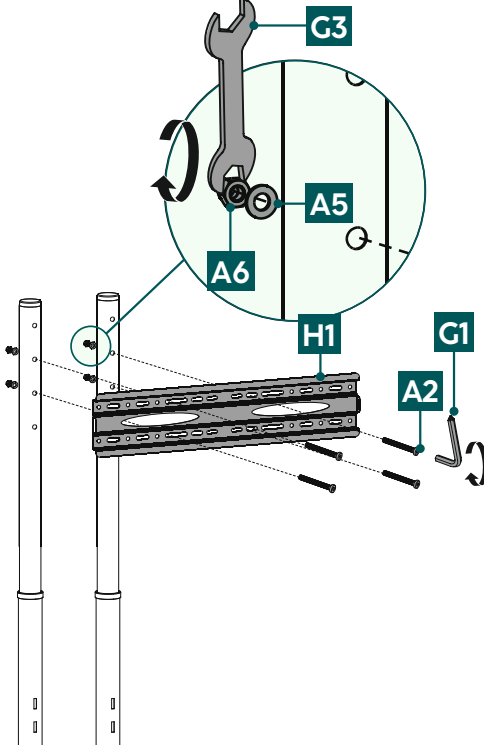
- Öncelikle yukarıda gösterildiği gibi düğmeye basın ve uzatmak için çubuğun iç kısmını dışarı çekin.
- Şimdi kablo yöneticisini [F1] öngörülen açıklıklara takın.

6.1.3 Sabitleme çubuklarının montajı



- İki sabitleme çubuğunu vidalarla [A3] ve somunlarla [A4] çapraz ayağa sabitleyin. Bu sırada allen anahtarını [G2] kullanın.
- Altı adet raf yerleştirme deliğinin bulunduğu tarafın öne bakması gerektiğini lütfen unutmayın.

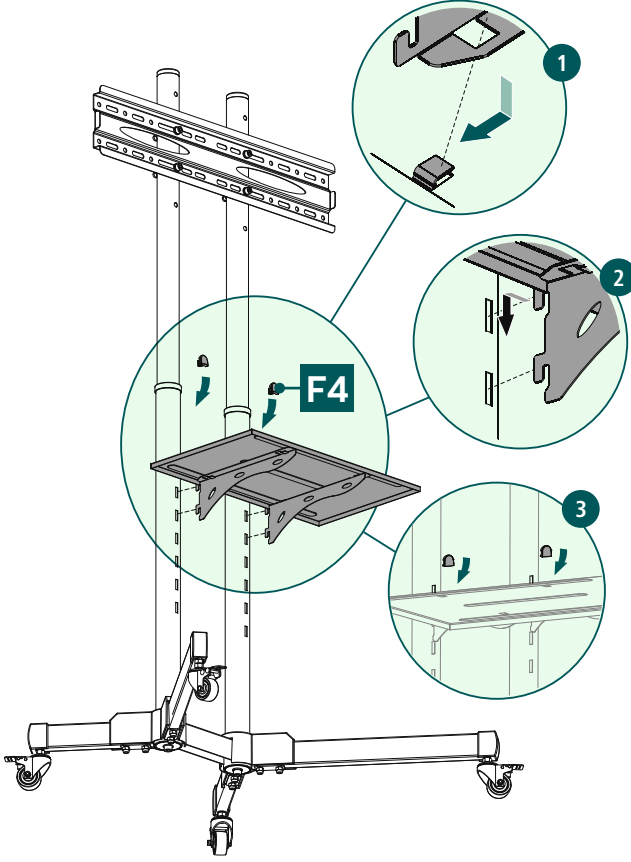
6.1.4 Montaj plakasının montajı



- Montaj plakasını [H1] istenilen yüksekliğe konumlandırın. Yatay hizalamayı kontrol etmek için bir su terazisi kullanın.
- Plakayı yukarıda gösterildiği gibi vidalar [A2], ek pullar [A5] ve somunlar [A6] ile sabitleyin. Bu montaj adımı için Allen anahtarını [G1] ve altıgen halka anahtarı [G3] kullanın.

* Sonradan yükseklik ayarının sadece askının sökülmesi ile mümkün olacağına dikkat edin.

6.1.5 Rafin montajı

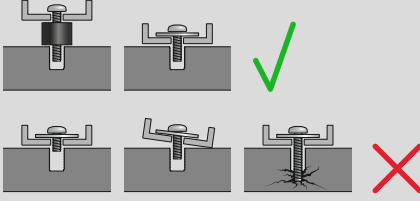


1. İlgili iki taşıma elemanını yukarıda gösterildiği gibi rafın alt tarafına takın.
2. Rafı konumlandırmak için istediğiniz yüksekliği seçin ve yerleştirme deliklerine takarak montaj çubuklarına sabitleyin.
3. Rafın üzerindeki görünür yerleştirme deliklerini kapaklarla [F4] kapatarak takılı rafı sabitleyin.



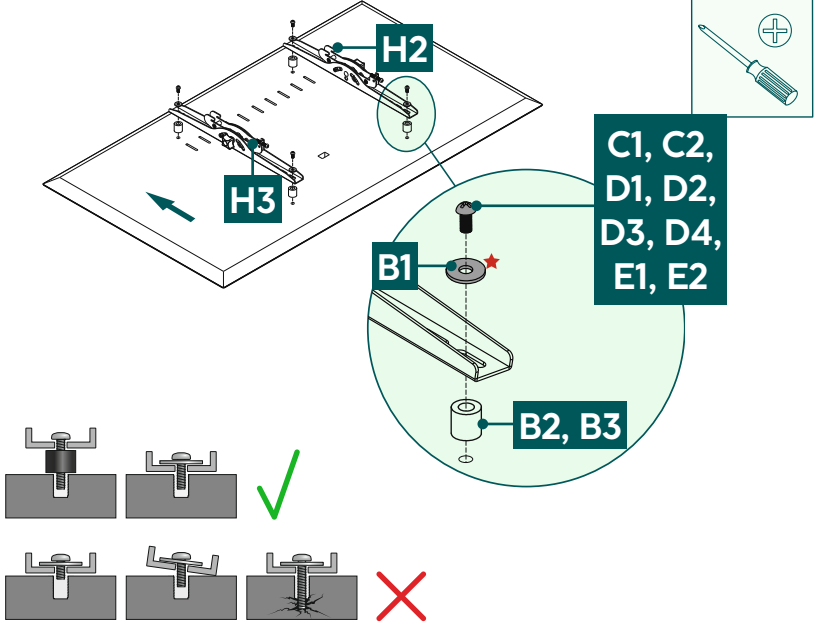
6.2 Televizyona montaj

Açıklama



- Piyasada bulunan nihai cihazların çeşitliliğinden dolayı tüm montaj seçeneklerinin açıklanması mümkün değildir.
- Televizyon cihazının arka yüzünde tutucunun dik ve düz olarak dayanmasına dikkat edin.
- Arka TV yüzünün pürüzleri gidermek için ekte bulunan mesafe tutucularını kullanın.
- Tüm vidaların doğru uzunlukta olmasına ve el sıklığında monte edilmelerine dikkat edin.

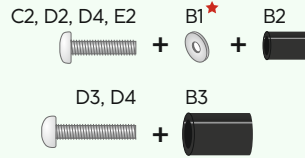
6.2.1 VESA kollarının televizyonun arkasına takılması



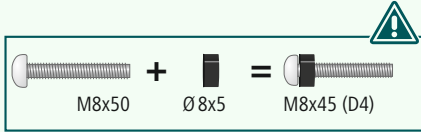
Düz TV arka kısmı



Kavisli TV arka kısmı



★ D vidaları için ek pula ihtiyacınız yoktur

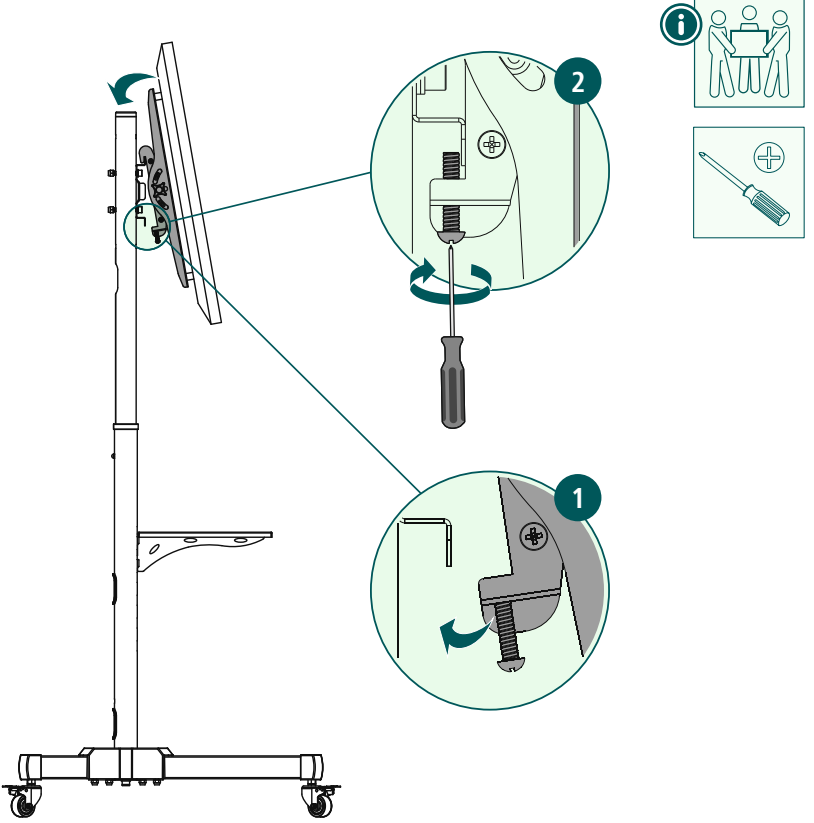


- [H2] ve [H3] VESA kollarını televizyonunuzun arkasına takın.
- İki VESA kolunun doğru konumlandırıldığından emin olun. İlgili kolun yan tarafındaki tutma vidası dışarı doğru bakmalıdır. VESA kolu [H3] bu nedenle sola ve [H2] sağa yerleştirilir.
- Düz veya kavisli televizyonunuz için yukarıda listelenen vida, pul ve ara parça kombinasyonuna lütfen dikkat edin.



6.3 Televizyonun TV sehpasına montajı

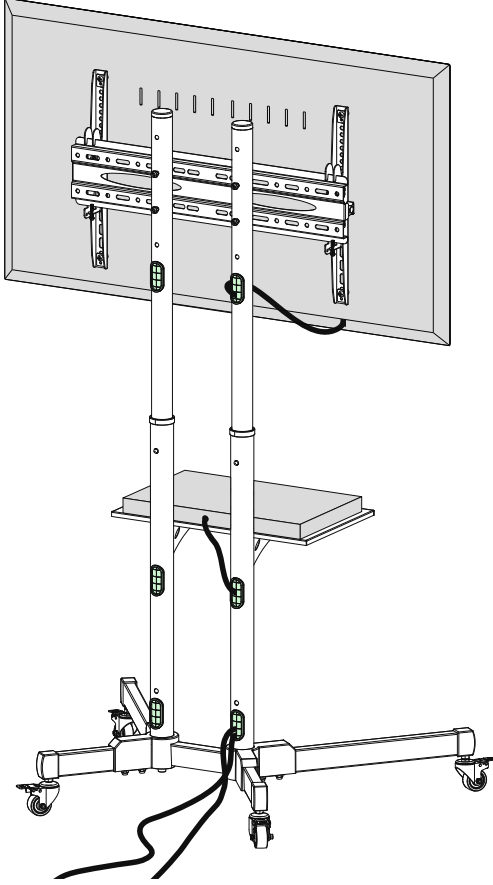
Bir sonraki montaj adımı için başkalarından destek ve yardım alın.



1. TV'nin VESA kolları takılıken tutucuya asılabilmesi için emniyet civatasının takılı olmadığından emin olun.
2. Sabitlemek için taşıma kollarını TV plakasına asın ve iki emniyet civatasını sıkın.



6.4 Kablo yönetimi



Kablolari yukarıda gösterildiđi gibi montaj ubuklarından geirin.



7. Ayar ve bakım

Açıklama

Tutucuyu asla tek başınıza ayarlamayın. Destek ve yardım alın!



Bilgi - Eğilebilir / tam hareketli tutucular

- Monte ederken veya yerini değiştirirken elektrik kablolarının sıkışmalarına veya hasar görmemelerine dikkat edin.
- Ayarını değiştirirken ürünün asimetrik olarak yüklenmemesine ve izin verilen maksimum taşıma kapasitesi değerinin geçilmemesine dikkat edin.



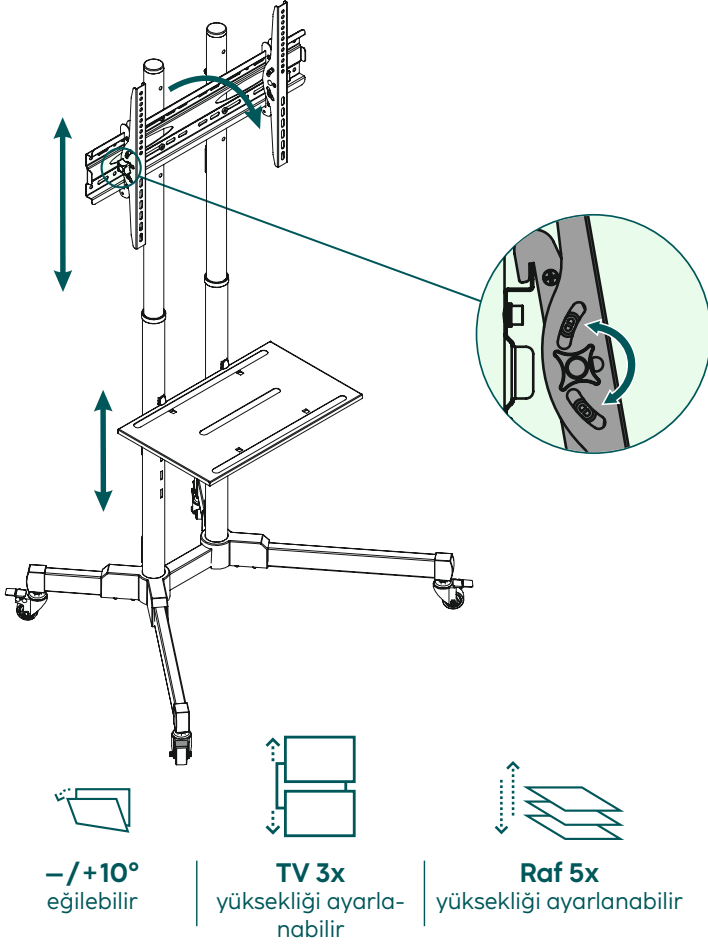
Açıklama - Yükseklik ayarı

- Televizyonun yüksekliğini değiştirmek için televizyonun taşıma kolları dahil olmak üzere TV sehпасından çıkarılması gerekir.



- TV sehпасının yalnızca taşıma kolları sabitlenmiş halde hareket ettirildiğinden emin olun.
- TV sehпасı istenen konuma geldikten sonra tekerlekleri daima park frenlerini kullanarak kilitleyin.
- Tutucunun ve ona bağlı yükün sağlamlığını ve çalışma güvenliğini düzenli aralıklarla (en az üç ayda bir) kontrol edin.
- Sadece su veya piyasada bulunan ev tipi temizlik malzemeleri ile temizleyin.

8. Ayar seçenekleri



- Eğim ayarı için tutma vidalarını hafif çözün, istediğiniz eğimi ayarlayın ve civatayı tekrar güvenli bir şekilde sabitleyin. Tutma vidaları VESA kollarının dışında bulunur.
- Televizyonun yüksekliğini değiştirmek için televizyonun taşıma kolları dahil olmak üzere TV sehpasından çıkarılması gerekir. Bunun için öncelikle televizyonun fişini prizden çekin. Daha sonra emniyet civatalarını gevşetin ve televizyonu TV sehpasından çıkarın. Şimdi yatay montaj plakasını çıkarmak için vidaları [A2] gevşetin. **6.1.4 Montaj plakasının montajı** içinde belirtilen montaj adımlarını tekrarlayın.
- Rafın konumunu değiştirmek için kapakları [F4] çıkarın, rafı hafifçe yukarı kaldırın ve çıkarın. Artık rafı farklı bir yükseklik ayarına yerleştirebilirsiniz. **6.1.5 Rafın montajı** içinde belirtilen adımları tekrarlayın.



9. Teknik veriler

Ekran boyutu:	81,0 - 191,0 cm (US: 32" - 75")
Duvar tutucu taşıma kapasitesi:	40 kg
Raf taşıma kapasitesi:	10kg
Eğim:	-/+10° (cihaza bağlı olarak)
Raf ölçüsü:	48,5 x 29,5 cm
Yükseklik:	154,7 cm
Yuva:	VESA standartları uyarınca: 200x200 200x300 300x100 300x200 300x300 300x400 400x200 400x300 400x400 500x400 600x200 600x300 600x400



10. Sorumluluktan muafiyet

Hama GmbH & Co KG, ürünün yanlış kurulumu, montajı ve yanlış kullanımı ya da kullanım kılavuzunun ve/veya güvenlik açıklamalarının dikkate alınmaması sonucu kaynaklanan hasarlar için hiçbir sorumluluk veya garanti sağlamayı kabul etmez.

11. Servis ve destek

Ürünle ilgili sorularınızda lütfen Hama ürün danışmanlığı ile iletişime geçmekten çekinmeyin.

Destek hattı: +49 9091 502-0 (Almanca / İngilizce)

Daha fazla destek bilgisini burada bulabilirsiniz: www.hama.com

12. Garanti düzenlemeleri

Bu ürün için HAMA GmbH & Co KG size 10 yıllık bir süre boyunca kusurlardan muafiyet, kullanılabilirlik, işleme ve kullanılan malzemelerin dayanıklılığı için uzatılmış bir üretici garantisi vermektedir. Ürünün gelecekteki daha gelişmiş donanım standartlarıyla uyumluluğu garanti kapsamı dışındadır.

Belirtilen süre içinde Hama GmbH & Co KG, haklı bir garanti talebini kendi takdirine bağlı olarak ücretsiz olarak onarım veya değiştirme yoluyla giderecektir.

Garanti süresi, bu ürünün satın alındığı tarihte başlar ve tüm AB'de geçerlidir.

Verilen garanti, yasal haklarınızı etkilemez ve bunlara ek olarak verilir. Garanti, teknolojiye uygunsuz kullanım, normal aşınma kimyasalların etkileri veya mücbir sebepler veya sizin veya üçüncü şahısların müdahaleleri veya onarımlarından kaynaklanan hasarları kapsamaz.

Ayrıca, ürünün temel donanımının (promosyon parçaları) parçası olmayan aksesuarlar da garanti kapsamı dışındadır.

Bir garanti talebi durumunda, lütfen satın alma belgesiyle birlikte Hama GmbH & Co KG, Dresdner Str. 9, 86653 Monheim adresinden bizimle iletişime geçin. Bizimle www.hama.de adresinden veya 09091/502-0 numaralı telefondan da iletişime geçebilirsiniz.