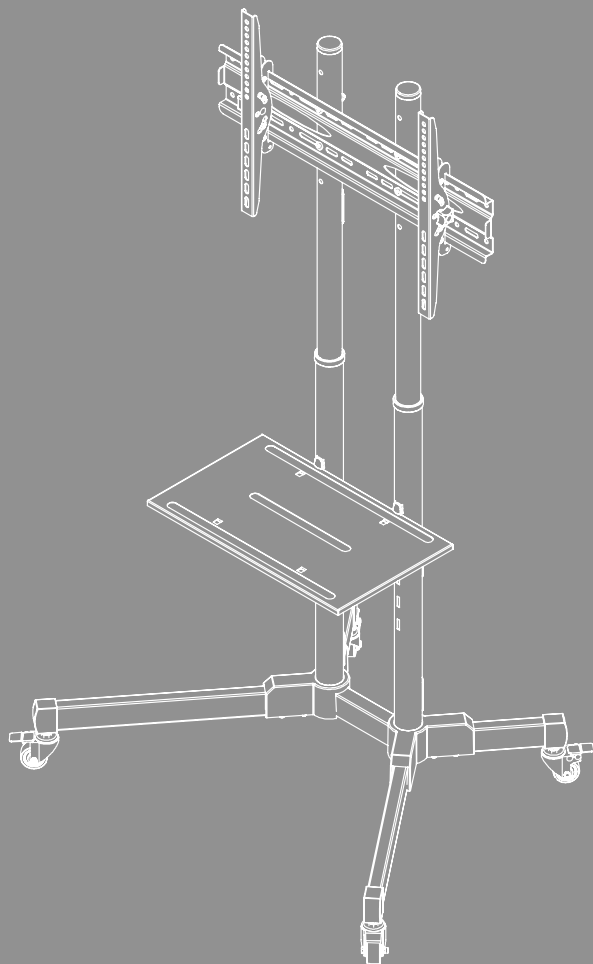


TV-VAGN





Innehåll

1. Förklaring av varningssymboler och information	3
2. Förpackningens innehåll.	4
3. Ytterligare verktyg som behövs	5
4. Säkerhetsinformation	5
5. Användningsområde och specifikation	6
6. Monteringsförberedelser och montering	6
6.1 Monteringsförberedelser	7
6.1.1 Montering av stativfötterna	7
6.1.2 Förlängning av stativstängerna	8
6.1.3 Montering av stativstängerna	8
6.1.4 Montering av monteringsplattan	9
6.1.5 Montering av hyllplanet.	10
6.2 Montering på TV-apparaten	11
6.2.1 Montering av VESA-armarna på TV-apparatens baksida.	12
6.3 Montering av TV:n på TV-vagnen	13
6.4 Kabelhantering	14
7. Inställning och underhåll	15
8. Inställningsmöjligheter	16
9. Tekniska data.	17
10. Garantifriskrivning	18
11. Service och support	18
12. Garantibestämmelser	18



S Bruksanvisning

Tack för att du valde en Hama-produkt!

Ta dig tid och läs först igenom följande instruktioner och anmärkningar helt och hållet. Förvara sedan den här bruksanvisningen på en säker plats för att kunna titta i den när det behövs. Om du överlåter enheten ska du överlämna den illustrerade snabbstartsguiden och säkerhetsanvisningarna i tryckt form till den nya ägaren.

1. Förklaring av varningssymboler och information

Varning



Används för att markera säkerhetsanvisningar eller för att rikta uppmärksamheten mot speciella faror och risker.

Information


























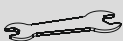




Används för att markera ytterligare information eller viktig information.



2. Förpackningens innehåll

- TV-fäste (1x)
- Stativstänger (2x)
- Hyllplan (1x)
- Monteringssats
- Säkerhetsinformation, illustrerad snabbstartsguide

Monteringssats

A1		M8x70 (x8)	D2		M8x20 (x4)
A2		M8x60 (x4)	D3		M8x30 (x4)
A3		M10x35 (x2)	D4		M8x50 (x4)
A4		M10 (x2)	E1		M4x12 (x4)
A5		M8 (x4)	E2		M4x20 (x4)
A6		M8 (x12)	F1		(x6)
A7		M8 (x8)	F2		(x4)
B1		M6 (x4)	F3		(x4)
B2		M8x10 (x4)	F4		(x2)
B3		M8x20 (x4)	G1		(x1)
C1		M6x12 (x4)	G2		(x1)
C2		M6x20 (x4)	G3		(x1)
D1		M8x12 (x4)			
H1 x1			H2 x1		
			H3 x1		

* M8x50 + Ø8x5 = M8x45

Information

Kontrollera att innehållet i monteringssetet är komplett och att inga delar är felaktiga eller skadade innan du installerar fästet.





3. Ytterligare verktyg som behövs



Information

Montera aldrig fästet ensam. Få stöd och hjälp!



4. Säkerhetsinformation

Varning



- Mängden olika slutenheter som finns på marknaden gör att den medföljande monteringsssatsen inte kan omfatta alla möjligheter.
- I sällsynta fall kan det hända att skruvarna för att montera slutenheten på fästet är för långa.
- Läs bruksanvisningen till din slutenhet före monteringen. Den informerar i regel om vilka fästmaterialsorter som är lämpliga och deras mått.
- Skaffa lämpligt fästmaterial i detaljhandeln för monteringen av slutenheten, om det inte finns med i den medföljande monteringsssatsen.
- Använd aldrig våld eller ta i med extra kraft vid monteringen. Det kan skada din slutapparat eller fästet.
- Vid tveksamheter vänder du dig till fackpersonal som är utbildad i monteringen av den här produkten. Försök inte själv!
- Efter att ha monterat produkten och den last som är fäst vid den måste man kontrollera att sitter fast ordentligt och fungerar säkert.
- Detta måste kontrolleras regelbundet (minst varje kvartal).
- Var noga med att produktens maximalt tillåtna belastning inte överskrider och att ingen last läggs på som överskrider de maximalt tillåtna värdena för detta.
- Var noga med att inte belasta produkten osymmetriskt.
- Håll ett säkerhetsavstånd runt den monterade lasten (beroende på modell).
- Ta genast bort den fastsatta lasten om produkten skadas och använd inte produkten mer.
- Fäst inga andra föremål på produkten.

Hänvisning - kommersiell användning



Vid kommersiell användning gäller större aktsamhetskrav.

Beakta de olycksförebyggande bestämmelserna för elektriska system och utrustning från branschorganisationerna, och andra lagstadgade bestämmelser som gäller för respektive bransch och/eller användningsområde samt alla olycksförebyggande bestämmelser från motsvarande branschorganisationer och olycksfallsförsäkringsbolag!

Monteringen av fästet måste utföras av utbildad personal eller en fackman.

Säkra dessutom produkten och den påhängda lasten - enligt gällande föreskrifter på användningsplatsen - med lämpliga anordningar (t.ex. fånglina) så att den inte kan falla ner.

Kontrollera regelbundet att monteringen är säker och att funktionen är säkerställd, samt att produkten är i fullgott skick. Låt utbildad personal göra detta och dokumentera kontrollerna.



5. Användningsområde och specifikation

- Fästet är endast avsett att användas inomhus.
- Använd endast fästet för det avsedda ändamålet.

6. Monteringsförberedelser och montering

Information



- Montera aldrig fästet ensam. Få stöd och hjälp!
- Olika slutenheter har olika anslutningsmöjligheter för kablar och ytterligare enheter. Kontrollera före installationen att det går att göra nödvändiga anslutningar efter monteringen.
- Beroende på produkt och monteringsätt behövs inte hela monteringsattsatsen. Därför kan skruvar och andra smådelar bli över även om monteringen är rätt utförd. Förvara dem tillsammans med denna bruksanvisning på ett säkert ställe för senare användning (försäljning av produkten, flytt, ombyggnad av fäste, ny TV etc.).

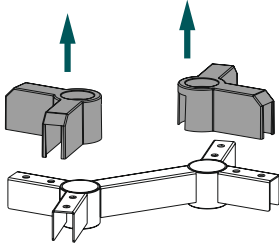
Varning



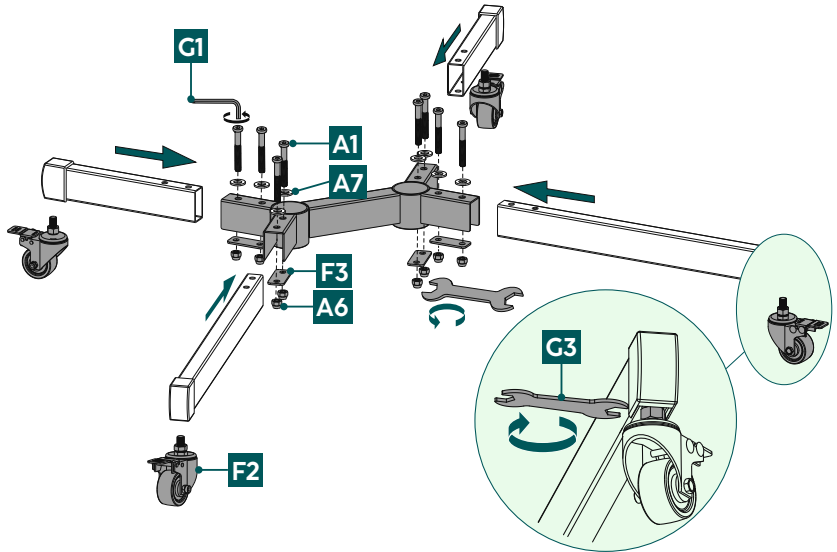
- Ställ produkten endast på jämna och halksäkra ytor med tillräcklig hållfasthet för produkten och den enhet som ska fästas.
- Se till att barn inte klättrar på produkten.
- Observera att produktens länkhjul kan ge upphov till tryckmärken på uppställningsytan. Detta är beroende på ytans viktbelastning och stabilitet på uppställningsplatsen.
- Observera att en senare höjdjustering endast är möjlig genom att demontera upphängningen.

6.1 Monteringsförberedelser

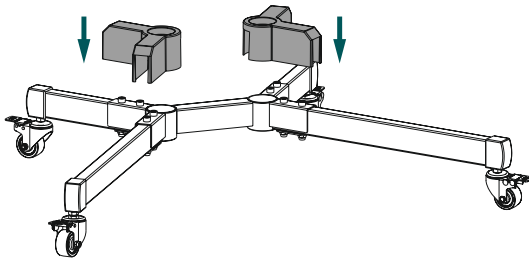
6.1.1 Montering av stativfötterna



- Ta bort plastkåporna från förbindningsstycket.



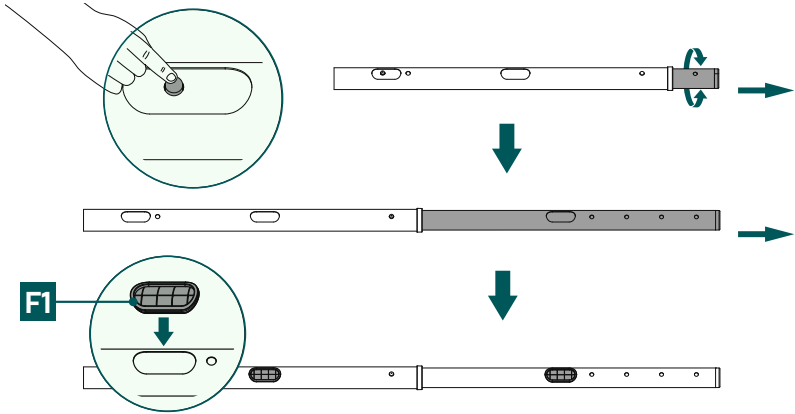
- Montera först stativfötterna på förbindningsstycket. Observera att de två kortare stativfötterna måste monteras baktill och de två längre fötterna framtilt på förbindningsstycket.
- Fäst fötterna i förbindningsstycket enligt bilden med hjälp av insexnyckeln [G1]. Använd härför skruven [A1] tillsammans med brickan [A7] ovanför och brickan [F3] med muttern [A6] nedanför stativfoten.
- I nästa steg monterar du länkhjulen [F2] och fixerar dem med sexkantsringnyckeln [G3].



- Sätt tillbaka plastkåporna på förbindningsstycket.

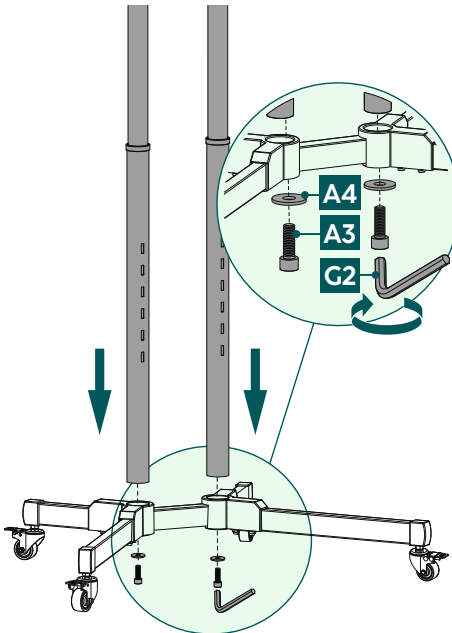


6.1.2 Förlängning av stativstängerna



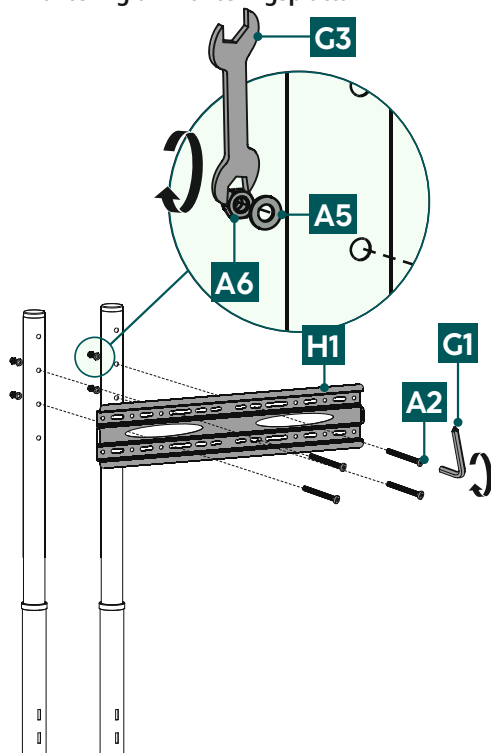
- Tryck först in knappen enligt bilden ovan och dra ut stängens inre segment för att förlänga den.
- Montera nu kabelhanterarna [F1] i de härför avsedda öppningarna.

6.1.3 Montering av stativstängerna



- Fixera de två stativtängerna på korsstativfoten med skruvarna [A3] och muttrarna [A4]. Använd härför insexnyckeln [G2].
- Observera att sidan med de sex instickshålen för hyllplanet alltid måste vara vänd framåt.

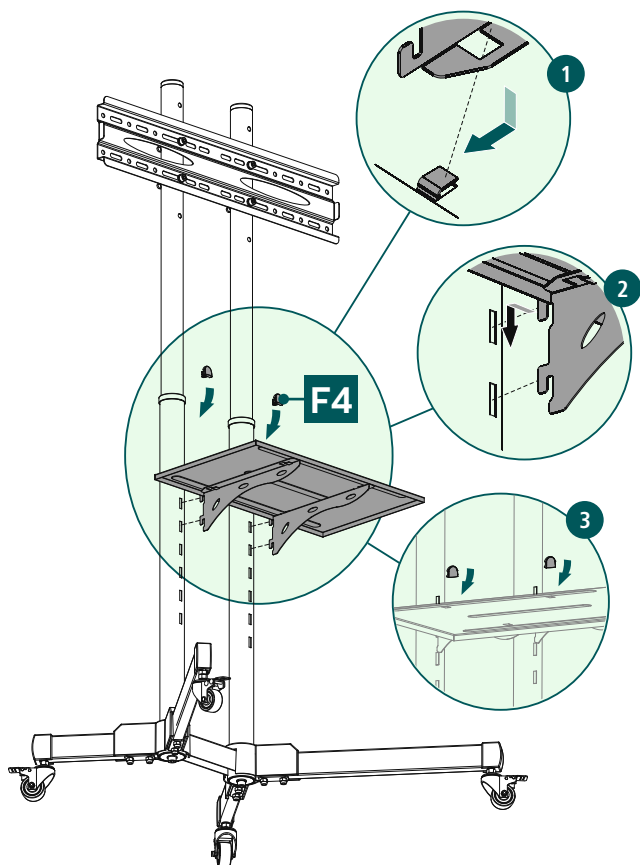
6.1.4 Montering av monteringsplattan



- Placera monteringsplattan [H1] på önskad höjd*. Använd ett vattenpass för att kontrollera den horisontella inriktningen.
- Fäst plattan enligt bilden ovan med hjälp av skruvarna [A2], brickorna [A5] och muttrarna [A6]. Använd en insexnyckel [G1] och en sexkantsringnyckel [G3] för detta monteringssteg.

* Observera att en senare höjjustering endast är möjlig genom att demontera upphängningen.

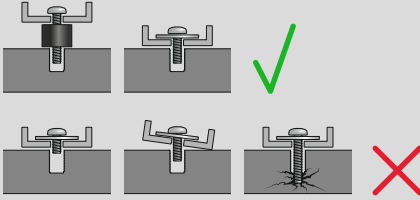
6.1.5 Montering av hyllplanet



1. Fäst de två motsvarande bärelementen på hyllplanets undersida enligt bilden ovan.
2. Välj önskad höjd för hyllplanets placering och förankra den i stativstängerna genom att haka fast den i insticksöppningarna.
3. Stabilisera det monterade hyllplanet genom att täcka de synliga insticksöppningarna ovanför hyllplanet med kåporna [F4].

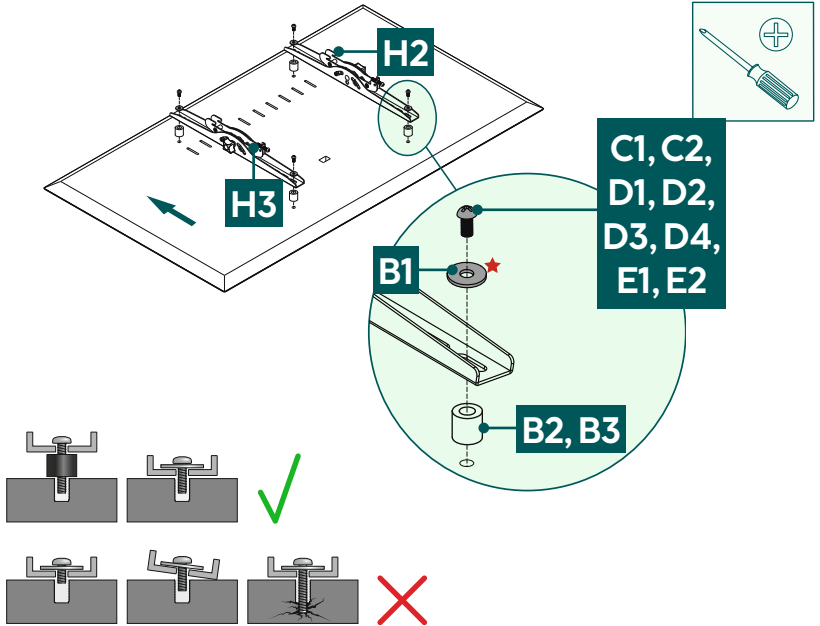
6.2 Montering på TV-apparaten

Information



- Mängden olika slutenheter som finns på marknader gör att inte alla monteringsvarianter kan beskrivas.
- Se till att fästet ligger rakt och jämnt mot baksidan av TV-apparaten.
- Använd medföljande avståndshållare för att jämna ut ojämnheter på baksidan av TV-apparaten.
- Se till att alla skruvar har korrekt längd och monteras för hand.

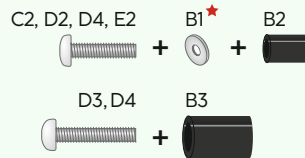
6.2.1 Montering av VESA-armarna på TV-apparatens baksida



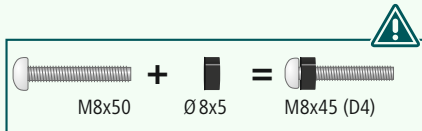
Platt TV-baksida



Böjd TV baksida



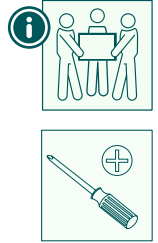
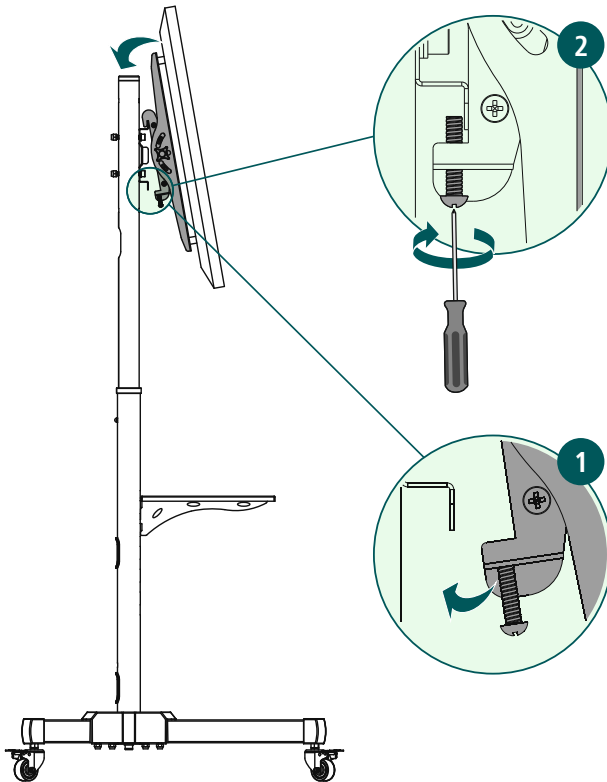
★ Du behöver ingen bricka för D-skruvarna



- Montera VESA-armarna [H2] och [H3] på TV-apparatens baksida.
- Se till att de två VESA-armarna är korrekt positionerade. Handtagsskruven på sidan av respektive arm måste vara riktad utåt. VESA-arm [H3] blir därför placerad till vänster och [H2] till höger.
- Beakta den ovan angivna kombinationen av skruv, bricka och distanshållare för din platta eller böjda TV.

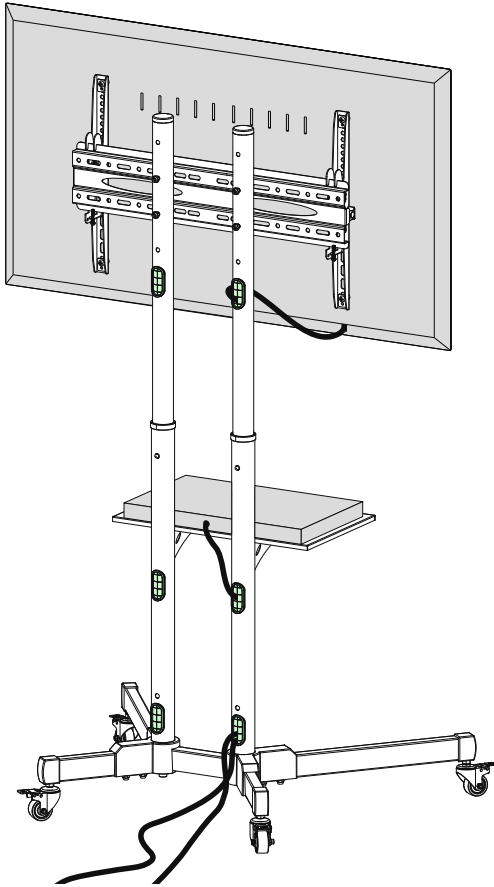
6.3 Montering av TV:n på TV-vagnen

Få stöd och hjälp av andra personer för följande monteringssteg.



1. Se till att låsskruven inte är inskruvad så att TV:n med de monterade VESA-armarna kan hängas på fästet.
2. För att säkra dem ska du haka fast stödarmarna på TV-plattan och dra åt de två låsskruvarna.

6.4 Kabelhantering



För kablar genom stativstängerna enligt bilden ovan.



7. Inställning och underhåll

Information



Justera aldrig fästet ensam. Få stöd och hjälp!

Information - Lutningsbara/ fullt rörliga fästen



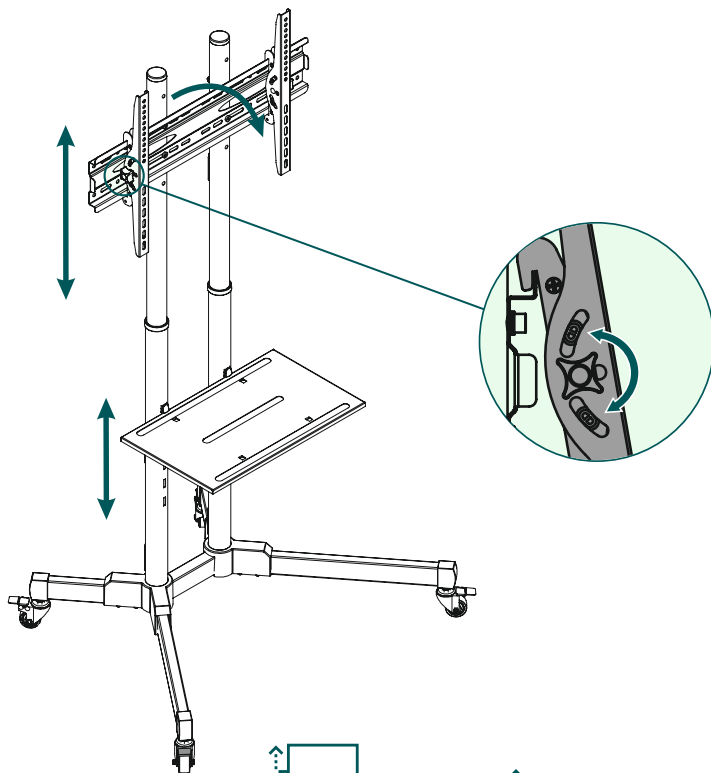
- Var noga med att inga elledningar kläms eller skadas vid monteringen och vid justeringen.
- Vid justeringen är det viktigt att produkten inte belastas osymmetriskt, så att den maximalt tillåtna belastningen inte överskrids.

Information – höjdinställning



- För att ändra TV-apparatens höjd måste TV:n inklusive stödarmarna tas bort från TV-vagnen.
- Se till att TV-vagnen endast flyttas med stödarmarna säkrade.
- Lås alltid hjulen med parkeringsbromsarna så snart TV-vagnen är i önskat läge.
- Kontrollera regelbundet (minst en gång per kvartal) att fästet och den last som fästs vid det sitter fast ordentligt och fungerar säkert.
- Rengör endast med vatten eller vanliga hushållsrengöringsmedel.

8. Inställningsmöjligheter



-/+10°
lutningsbart

TV 3x
höjdjusterbar

Hyllplan 5x
höjdjusterbar

- För att ställa in lutningen lossar du på greppskruvarna på sidan, ställer in önskad lutning och skruvar sedan fast skruvarna igen. Greppskruvarna är placerade på utsidan av VESA-armarna.
- För att ändra TV-apparatens höjd måste TV:n inklusive stödarmarna tas bort från TV-vagnen. Dra först ut TV:ns nätkontakt ur vägguttaget. Lossa sedan låsskruvarna och ta bort TV-apparaten från TV-vagnen. Lossa nu skruvarna [A2] för att ta bort den horisontella monteringsplattan. Utför monteringsstegen **6.1.4 Montering av monteringsplattan** igen.
- För att ändra hyllplanets läge, ta bort kåporna [F4], lyft hyllplanet något uppåt och ta bort det. Nu kan du placera hyllplanet i en annan höjdställning. Utför stegen **6.1.5 Montering av hyllplanet** igen.



9. Tekniska data

Bildskärmsdiagonal:	81,0 - 191,0 cm (US: 32" - 75")
Lastkapacitet väggfäste:	40kg
Lastkapacitet hyllplan:	10kg
Lutning:	-/+10° (beroende på apparat)
Hyllplansmått:	48,5 x 29,5 cm
Höjd:	154,7 cm
Fäste:	enligt VESA-standarden: 200 x 200 200 x 300 300 x 100 300 x 200 300 x 300 300 x 400 400 x 200 400 x 300 400 x 400 500 x 400 600 x 200 600 x 300 600 x 400



10. Garantifriskrivning

Hama GmbH & Co KG övertar ingen form av ansvar eller garanti för skador som beror på felaktig installation, montering och felaktig produktanvändning eller på att bruksanvisningen och/eller säkerhetsinformationen inte följs.

11. Service och support

Kontakta Hama produktrådgivning om du har frågor om produkten.

Hotline: +49 9091 502-0 (tyska/engelska)

Du hittar mer supportinformation på www.hama.com

12. Garantibestämmelser

För denna produkt ger HAMA GmbH & Co KG dig en utökad tillverkargaranti på 10 år för felfrihet, användbarhet, utförande och hållbarheten hos de använda materialen. Produktens kompatibilitet med framtida standarder för vidareutvecklad hårdvara ingår inte i garantin.

Inom den angivna perioden kommer Hama GmbH & Co KG att åtgärda ett berättigat garantianspråk efter eget gottfinnande och utan kostnad, antingen genom reparation eller utbyte.

Garantiperioden börjar löpa från och med inköpsdatumet för produkten och är giltig i hela EU.

Du har rätt till den beviljade garantin utöver dina lagstadgade rättigheter och påverkar dem inte. Garantin täcker inte skador orsakade av felaktig användning, normalt slitage, effekter av kemikalier eller force majeure samt ingrepp eller reparationer av dig eller tredje part.

Också undantagna från garantin är tillbehör som inte är en del av produktens basutrustning (reklamdelar).

Vid garantianspråk vänligen kontakta oss på Hama GmbH & Co KG, Dresdner Str. 9, 86653 Monheim, Tyskland, med bifogat inköpsbevis. Du är också välkommen att kontakta oss på www.hama.de eller per telefon på +49 9091/502-0.