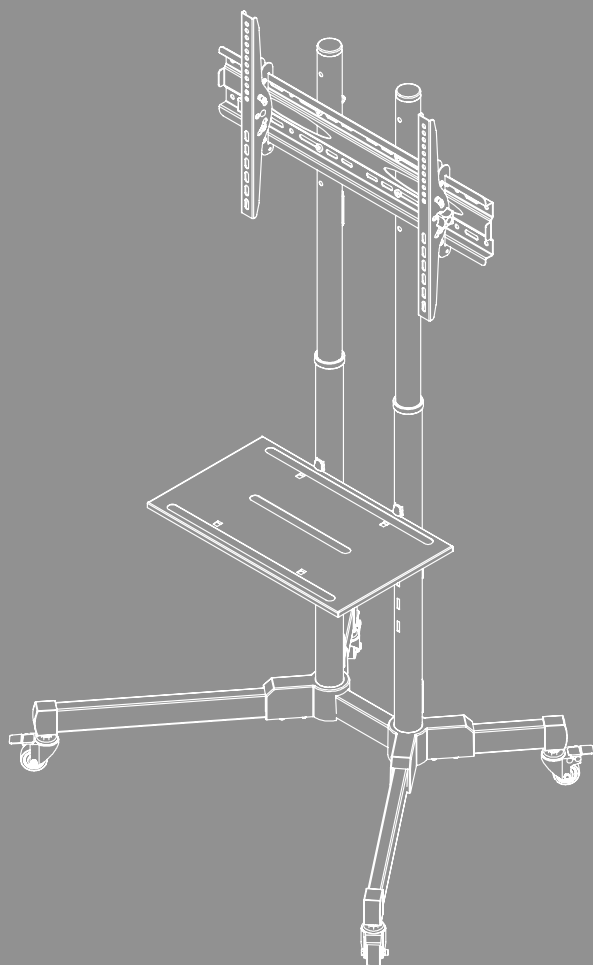


CĂRUCIOR TV





Cuprins

1. Explicația simbolurilor de avertizare și a indicațiilor	3
2. Conținutul pachetului	4
3. Instrument suplimentar necesar	5
4. Instrucțiuni de siguranță	5
5. Domeniul de utilizare și specificațiile	6
6. Pregătirea pentru montaj și montajul	6
6.1 Pregătirea ansamblului	7
6.1.1 Asamblarea picioarelor de susținere	7
6.1.2 Prelungirea tijelor de fixare	8
6.1.3 Montarea tijelor de fixare	8
6.1.4 Montarea plăcii de fixare	9
6.1.5 Montarea raftului	10
6.2 Montarea pe televizor	11
6.2.1 Montarea brațelor VESA pe partea din spate a televizorului	12
6.3 Montarea televizorului pe căruciorul TV	13
6.4 Managementul cablurilor	14
7. Reglarea și întreținerea	15
8. Opțiuni de setare	16
9. Date tehnice	17
10. Declinarea responsabilității	18
11. Service și suport	18
12. Condiții de garanție	18



RO Instrucțiuni de utilizare

Vă mulțumim pentru faptul că v-ați decis în favoarea unui produs Hama!
Acordați-vă timp și citiți mai întâi integral următoarele instrucțiuni și indicații. După aceea, păstrați acest manual într-un loc sigur, pentru referințe ulterioare. Dacă vindeți aparatul, transmiteți-i noului proprietar ghidul rapid ilustrat și instrucțiunile de siguranță în formă tipărită.

1. Explicația simbolurilor de avertizare și a indicațiilor

Avertizare



Se folosește pentru a marca informații de siguranță sau pentru a atrage atenția asupra pericolelor și riscurilor speciale.

Indicație



Se folosește pentru a marca informații suplimentare sau indicații importante.



2. Conținutul pachetului

- Suport TV (1x)
- Tijele de fixare (2x)
- Raft (1x)
- Set de montaj
- Instrucțiuni de siguranță, ghid rapid ilustrat

Set de montaj					
A1		M8x70 (x8)	D2		M8x20 (x4)
A2		M8x60 (x4)	D3		M8x30 (x4)
A3		M10x35 (x2)	D4		M8x50 (x4)
A4		M10 (x2)	E1		M4x12 (x4)
A5		M8 (x4)	E2		M4x20 (x4)
A6		M8 (x12)	F1		(x6)
A7		M8 (x8)	F2		(x4)
B1		M6 (x4)	F3		(x4)
B2		M8x10 (x4)	F4		(x2)
B3		M8x20 (x4)	G1		(x1)
C1		M6x12 (x4)	G2		(x1)
C2		M6x20 (x4)	G3		(x1)
D1		M8x12 (x4)			
H1 x1			H2 x1		
			H3 x1		

* M8x50 + Ø 8x5 = M8x45

Indicație

Înainte de instalarea suportului, verificați integralitatea setului de montaj și asigurați-vă că acesta nu conține piese deteriorate sau defecte.





3. Instrument suplimentar necesar



Indicație

Nu montați niciodată suportul singur. Solicitați susținere și ajutor!



4. Instrucțiuni de siguranță

Avertizare



- Având în vedere varietatea de terminale disponibile pe piață, setul de montare inclus nu poate acoperi toate posibilitățile.
- În cazuri rare se poate întâmpla ca șuruburile pentru fixarea dispozitivului final pe suport să fie prea lungi.
- Citiți instrucțiunile de montare ale terminalului înainte de instalare. Acestea oferă, de obicei, informații privind tipul și dimensiunile materialelor de fixare adecvate.
- Procurați materialul de fixare adecvat pentru montarea terminalului de la un distribuitor specializat, dacă acesta nu face parte din setul de montare furnizat.
- Nu folosiți niciodată forța la montaj. Aceasta poate deteriora suportul sau terminalul.
- Dacă nu vă pricepeți vă rugăm să vă adresați unui specialist și nu încercați singur!
- După montajul produsului și al greutateii fixate verificați stabilitatea și siguranța acestora.
- Această verificare trebuie repetată la intervale regulate (cel puțin o dată la trei luni).
- Asigurați-vă că nu depășiți capacitatea maximă de încărcare admisă a produsului și că nu aplicați nicio sarcină suplimentară, care poate duce la depășirea valorilor maxime admise.
- Aveți grijă să nu încărcăți asimetric produsul.
- Mențineți spațiul de siguranță necesar în jurul sarcinii atașate (în funcție de model).
- În caz de deteriorare îndepărtați imediat greutatea plasată pe produs și nu îl mai folosiți.
- Nu fixați alte obiecte pe produs.

Indicație – utilizare profesională



În cazul utilizării profesionale se aplică cerințe sporite de îngrijire și evitarea pericolele.

Respectați prevederile pentru prevenirea accidentelor ale uniunii asociațiilor profesionale pentru instalații electrice și mijloace de producție și toate celelalte referitoare la regulile generale corespunzătoare cu legislația legate de profesie și/sau locul de utilizare, precum și respectarea prevederilor pentru prevenirea accidentelor ale respectivelor asociații profesionale și asiguratorului de accidente!

Montarea suportului trebuie să fie efectuată de personal calificat sau de un specialist.

Asigurați suplimentar produsul și greutatea de pe el - conform prevederilor corespunzătoare locului de utilizare - cu dispozitive corespunzătoare (de ex. cabluri de fixare) împotriva căderii.

Executați examinări periodice ale montajului și funcționării sigure, precum și a stării corespunzătoare a produsului prin personal adecvat instruit și documentați aceste examinări.



5. Domeniul de utilizare și specificațiile

- Suportul este prevăzut numai pentru utilizarea în interiorul clădirilor.
- Utilizați suportul exclusiv în scopul prevăzut.

6. Pregătirea pentru montaj și montajul

Indicație




- Nu montați niciodată suportul singur. Solicitați susținere și ajutor!
- Diferitele terminale dispun de diferite posibilități de conectare pentru cablare și pentru alte dispozitive. Verificați după instalare, dacă sunt accesibile conexiunile necesare după încheierea montajului.
- În funcție de produs și de tipul de montaj nu aveți nevoie de întregul set de montaj. De aceea este posibil ca și în cazul unui montaj corect să vă rămână șuruburile neutilizate și alte piese de mici dimensiuni. Păstrați-le pe acestea împreună cu instrucțiunile de utilizare într-un loc sigur, pentru o utilizare ulterioară (vânzarea produsului, mutare, modificarea suportului, televizor nou etc.).

Avertizare

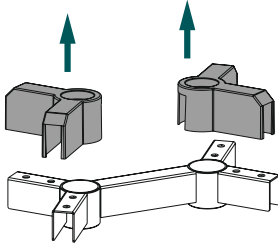


- Așezați produsul numai pe suprafețe drepte, antiderapante, cu o capacitate portantă suficientă pentru produs și dispozitivul fixat în acesta.
- Copiii nu au voie să se urce pe el.
- Aveți în vedere că roțile de ghidare ale produsului pot cauza deformări pe suprafața de instalare. Aceasta depinde de solicitarea cauzată de greutate și de stabilitatea suprafeței la locația de instalare.
- Rețineți că reglarea ulterioară pe înălțime este posibilă numai prin demontarea sistemului de prindere.

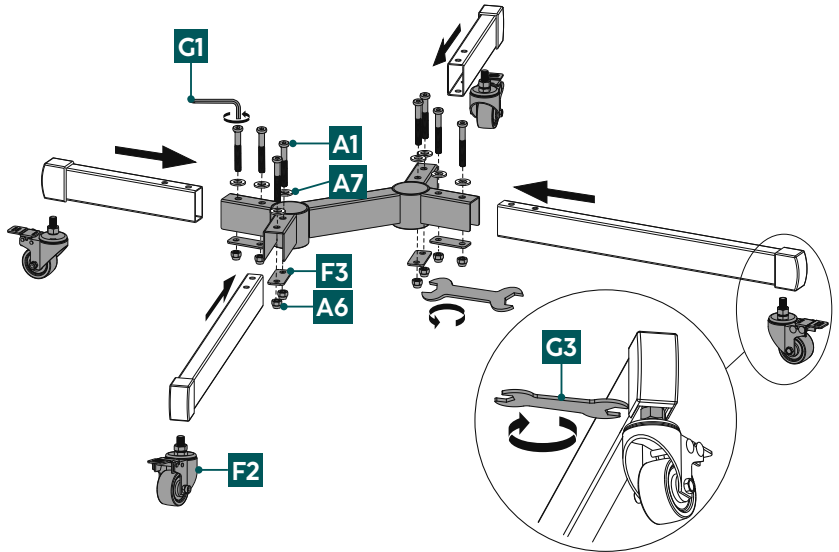


6.1 Pregătirea ansamblului

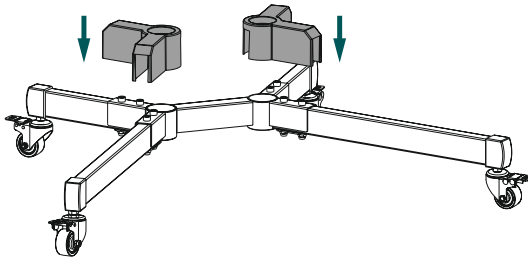
6.1.1 Asamblarea picioarelor de susținere



- Îndepărtați capacul de plastic de pe piesa de legătură.



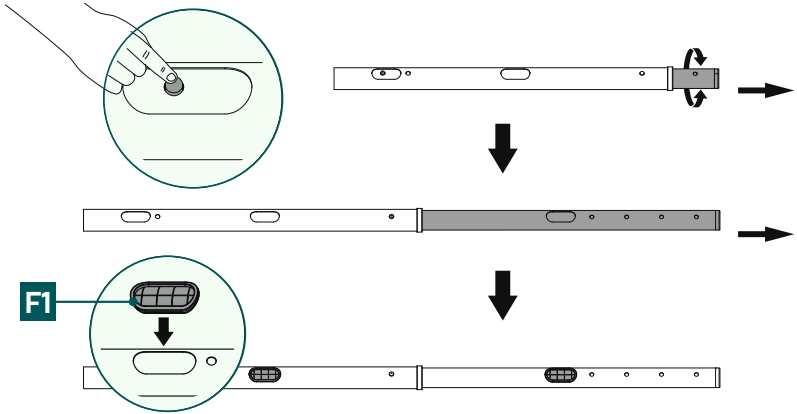
- Montați mai întâi picioarele de susținere pe piesa de legătură. Vă rugăm să rețineți că cele două picioare de susținere mai scurte trebuie montate în partea din spate, iar cele două picioare de susținere mai lungi în partea din față a piesei de legătură.
- Folosiți cheia Imbus [G1] pentru a fixa picioarele de susținere la piesa de legătură, așa cum se arată. Pentru aceasta, utilizați șurubul [A1] împreună cu șaiba [A7] deasupra și șaiba [F3] cu piulița [A6] sub piciorul de susținere.
- În pasul următor, atașați roțile de ghidare [F2] și fixați-le cu cheia hexagonală inelară [G3].



- Montați din nou capacele de plastic pe piesa de legătură.

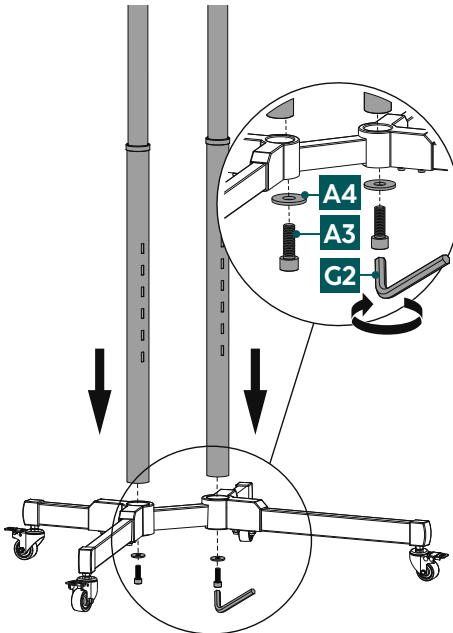


6.1.2 Prelungirea tijelor de fixare



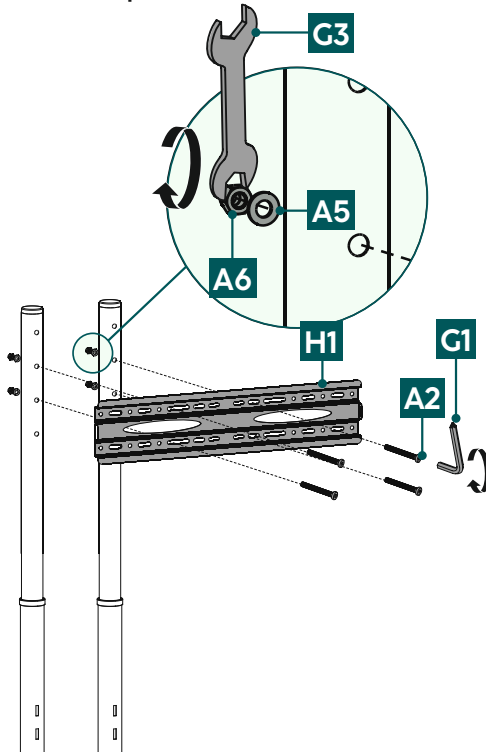
- Mai întâi apăsați butonul, așa cum se arată mai sus, și trageți segmentul interior al tijei pentru a o extinde.
- Acum atașați sistemele de gestionare a cablurilor [F1] la deschiderile prevăzute.

6.1.3 Montarea tijelor de fixare



- Fixați cele două tije de fixare pe suportul transversal cu ajutorul șuruburilor [A3] și al piulițelor [A4]. Pentru aceasta utilizați cheia Imbus [G2].
- Rețineți că partea cu cele șase găuri de introducere a raftului trebuie să fie întotdeauna orientată spre înainte.

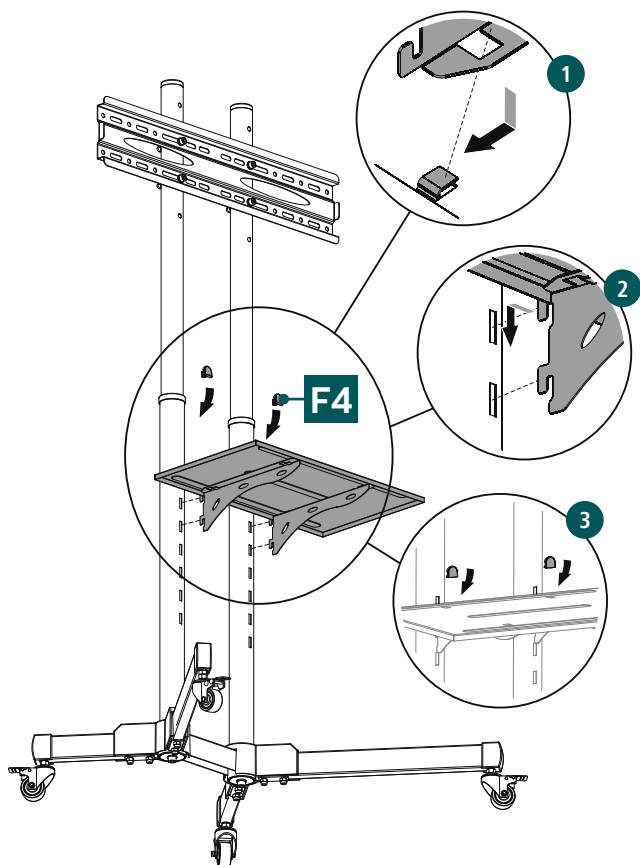
6.1.4 Montarea plăcii de fixare



- Poziționați placa de fixare [H1] la înălțimea dorită*. Folosiți o nivelă cu bulă de aer pentru a verifica alinierea orizontală.
- Fixați placa așa cum se arată mai sus, cu ajutorul șuruburilor [A2], șaiabelor [A5] și piulițelor [A6]. Pentru această etapă de montaj utilizați o cheie Imbus [G1] și o cheie hexagonală inelară [G3].

* Rețineți că reglarea ulterioară pe înălțime este posibilă numai prin demontarea sistemului de prindere.

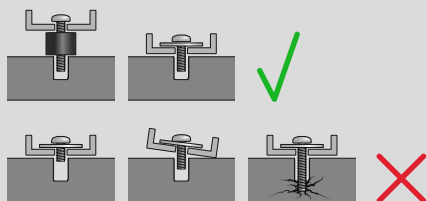
6.1.5 Montarea raftului



1. Atașați cele două elemente de susținere corespunzătoare la partea inferioară a raftului, așa cum se arată mai sus.
2. Selectați înălțimea dorită pentru poziționarea raftului și ancorați raftul la tije de fixare, prin agățarea acestuia în găurile de inserție.
3. Stabilizați raftul atașat, acoperind găurile de inserție vizibile de deasupra raftului cu capacele [F4].

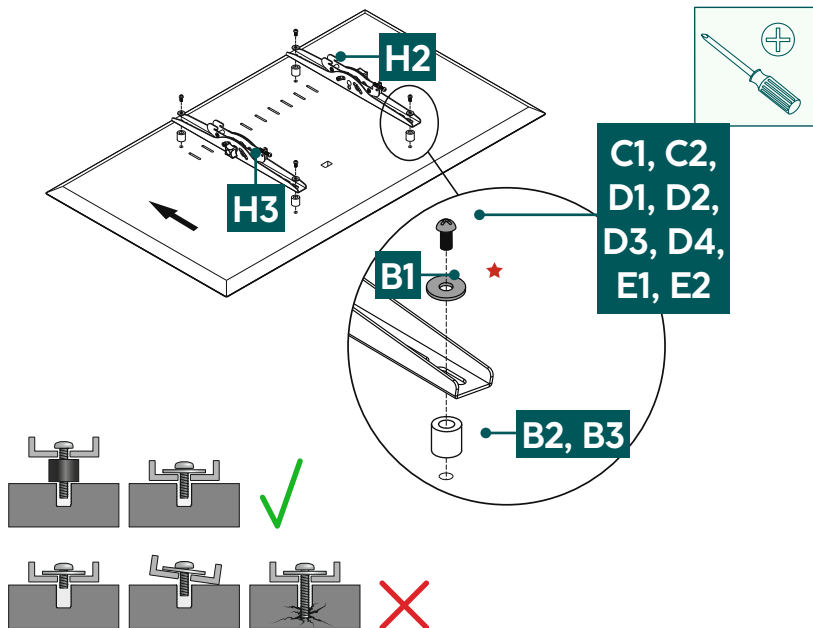
6.2 Montarea pe televizor

Indicație



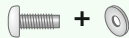
- Datorită multitudinii de terminale disponibile pe piață, nu avem posibilitatea de a descrie montajul pentru fiecare variantă.
- Dispozitivul de fixare trebuie să fie plasat plat și drept pe spatele televizorului.
- Pentru compensarea denivelărilor spatelui televizorului folosiți distanțierele livrate.
- Rețineți, toate șuruburile trebuie să aibă lungimea corectă și să fie fixate solid.

6.2.1 Montarea brațelor VESA pe partea din spate a televizorului



Partea posterioară plată a televizorului

C1, D1, D4, E1 + B1[★]



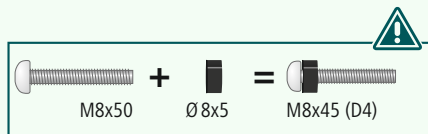
Partea posterioară curbată a televizorului

C2, D2, D4, E2 + B1[★] + B2



D3, D4 + B3

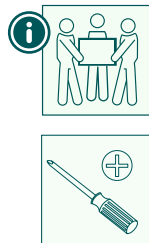
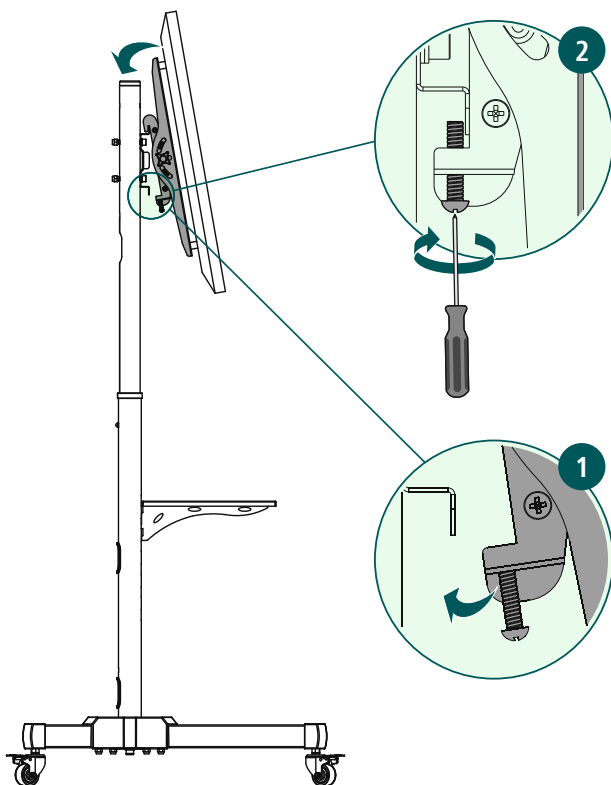
★ Nu aveți nevoie de o șaiăbă pentru șuruburile D



- Montați brațele VESA [H2] și [H3] pe partea din spate a televizorului dvs.
- Asigurați-vă că cele două brațe VESA sunt poziționate corect. Șurubul mânerului de pe partea laterală a brațului respectiv trebuie să fie orientat spre exterior. Brațul VESA [H3] este plasat deci în stânga, iar [H2] în dreapta.
- Rețineți combinația de șuruburi, șaiăbe și distanțiere enumerate mai sus pentru televizorul dvs. plat sau curbat.

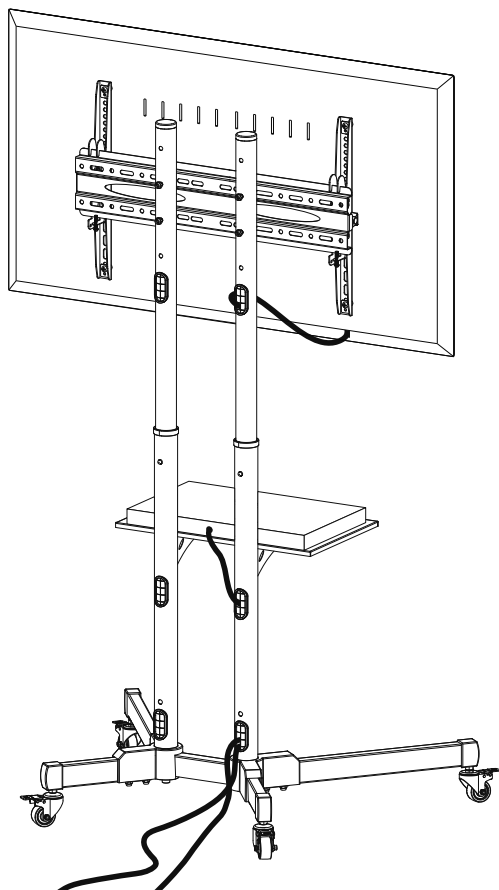
6.3 Montarea televizorului pe căruciorul TV

Obțineți sprijin și ajutor de la alte persoane pentru următoarea etapă de montaj.



1. Asigurați-vă că șurubul de fixare nu este înșurubat, astfel încât televizorul să poată fi agățat pe suport cu brațele VESA montate.
2. Pentru fixare, agățați brațele de susținere pe placa TV și strângeți cele două șuruburi de fixare.

6.4 Managementul cablurilor



Ghidați cablurile prin tije de fixare, așa cum se arată mai sus.



7. Reglarea și întreținerea

Indicație



Nu reglați niciodată suportul singur. Solicitați susținere și ajutor!

Indicație – Suporturi înclinabile/complet flexibile



- La montaj sau la reglare, aveți grijă să evitați strivirea sau deteriorarea cablurilor electrice.
- La reglare, aveți grijă să nu încărcați asimetric produsul și să nu depășiți astfel capacitatea maximă de încărcare admisă.

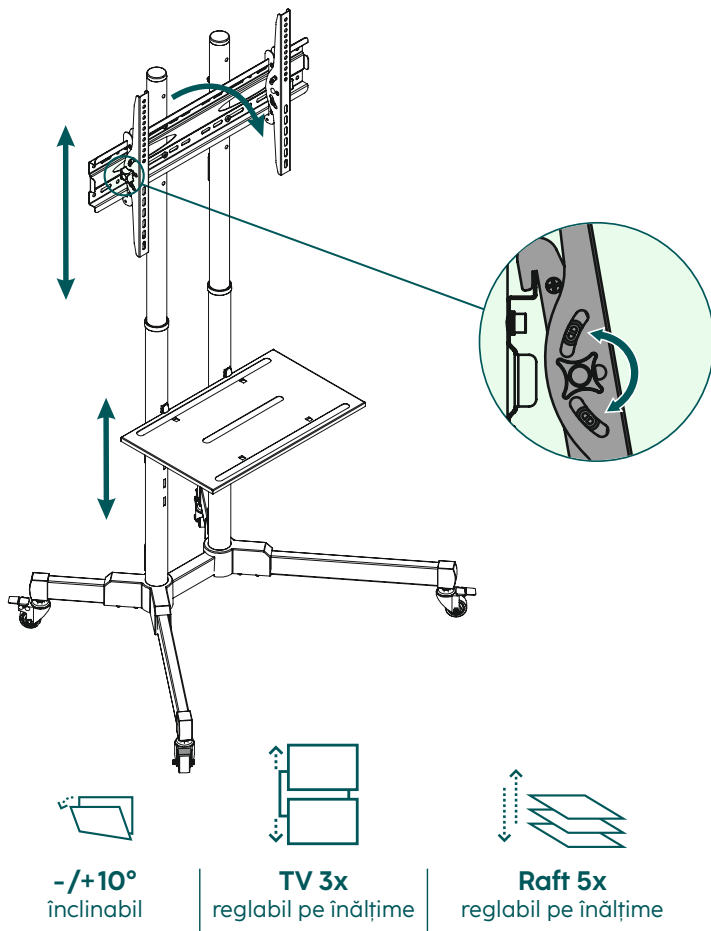
Indicație – Reglarea pe înălțime



- Pentru a modifica înălțimea televizorului, trebuie să îndepărtați de pe căruciorul TV televizorul, inclusiv brațele de susținere.

- Asigurați-vă că căruciorul TV este deplasat numai cu brațele de susținere fixate.
- Blocați întotdeauna rolele cu ajutorul frânelor de staționare, imediat ce căruciorul TV se află în poziția dorită.
- Verificați la intervale regulate (cel puțin o dată pe trimestru) rezistența și siguranța în exploatare a suportului și a sarcinii atașate la acesta.
- Curățarea se face numai cu apă sau cu detergenți de uz casnic disponibili în comerț.

8. Opțiuni de setare



- Pentru a regla înclinarea, desfaceți șuruburile de mâner, setați înclinarea dorită și fixați din nou sigur șuruburile. Șuruburile de mâner sunt situate în exteriorul brațelor VESA.
- Pentru a modifica înălțimea televizorului, trebuie să îndepărtați de pe căruciorul TV televizorul, inclusiv brațele de susținere. Pentru aceasta, mai întâi deconectați ștecărul televizorului de la priză. Apoi slăbiți șuruburile de fixare și scoateți televizorul de pe căruciorul TV. Acum slăbiți șuruburile [A2], pentru a îndepărta placa de fixare orizontală. Efectuați din nou etapele de montaj de la **6.1.4 Montarea plăcii de fixare**.
- Pentru a schimba poziția raftului, scoateți capacele [F4], ridicați ușor raftul în sus și scoateți-l. Acum puteți poziționa raftul la o înălțime diferită. Efectuați din nou etapele de la **6.1.5 Montarea raftului**.



9. Date tehnice

Diagonala ecranului:	81,0 - 191,0 cm (SUA: 32, - 75")
Capacitatea de încărcare a suportului de perete:	40 kg
Capacitatea de încărcare a raftului:	10 kg
Înclinație:	-/+10° (în funcție de aparat)
Dimensiunile raftului:	48,5 x 29,5 cm
Înălțime:	154,7 cm
Fixarea:	în conformitate cu standardul VESA: 200 x 200 200 x 300 300 x 100 300 x 200 300 x 300 300 x 400 400 x 200 400 x 300 400 x 400 500 x 400 600 x 200 600 x 300 600 x 400



10. Declinarea responsabilității

Hama GmbH & Co KG nu își asumă nicio răspundere sau nu oferă nicio garanție pentru daune rezultate din instalarea, asamblarea și utilizarea necorespunzătoare a produsului sau nerespectarea instrucțiunilor de utilizare și/sau a instrucțiunilor de siguranță.

11. Service și suport

În cazul în care aveți întrebări referitoare la produs vă puteți adresa serviciului de consultanță pentru produse Hama.

Linia de asistență: +49 9091 502-0 (Ger/Eng)

Informații suplimentare de suport puteți găsi aici: www.hama.com

12. Condiții de garanție

Pentru acest produs, HAMA GmbH & Co KG vă acordă o garanție extinsă a producătorului pentru lipsa defectelor, capacitatea de utilizare, manoperă și durabilitatea materialelor utilizate pentru o perioadă de 10 ani. Este exclusă de la garanție compatibilitatea produsului cu viitoarele standarde pentru hardware dezvoltat ulterior.

În perioada specificată, Hama GmbH & Co KG va remedia orice cerere de garanție justificată, la propria discreție, cu titlu gratuit, fie prin reparare, fie prin înlocuire.

Perioada de garanție începe de la data achiziționării acestui produs și este valabilă pe întreg teritoriul UE.

Garanția acordată este complementară drepturilor dvs. legale, fără a le afecta. Daunele ce rezultă din utilizarea necorespunzătoare, uzura normală, expunerea la substanțe chimice sau forța majoră, precum și intervențiile sau reparațiile efectuate de dvs. sau de terți sunt excluse din garanție.

În plus, accesoriile care nu fac parte din echiparea de bază a produsului (piese promoționale) sunt excluse din garanție.

În cazul unei cereri de garanție, vă rugăm să ne contactați la Hama GmbH & Co KG, Dresdner Str. 9, 86653 Monheim, anexând dovada de cumpărare. Ne puteți contacta și la adresa www.hama.de sau prin telefon, la numărul 09091/502-0.